



ГАРАНТИЙНЫЙ ТАЛОН

Стол «Танго» тип 2 изготовлен на ЗАО «Бештау» в соответствии с требованиями ГОСТ 16371-93 "Мебель. Общие технические условия" и техническим регламентом Таможенного союза 025/2012 «О безопасности мебельной продукции».
Декларация о соответствии RU-Д-РУ.АЯ21. В.00187 действительна до 26.02.2016 г.

УСЛОВИЯ ГАРАНТИИ

1. Предприятие-изготовитель гарантирует соответствие изделия требованиям ГОСТ 16371-93 при соблюдении условий транспортирования, хранения, сборки и эксплуатации.
Гарантийный срок эксплуатации- 24 месяца со дня продажи изделия.
Дефекты производственного характера, выявившиеся в течение гарантийного срока, устраняются за счет предприятия-изготовителя. Претензии на такие дефекты принимаются при наличии маркировки изделия.
2. Изделие снимается с гарантийного обслуживания в следующих случаях:
 - наличие механических повреждений, следов постороннего вмешательства, внесения изменений в конструкцию, возникающих в результате неправильной эксплуатации, неквалифицированной сборки, ремонта или транспортировки;
 - эксплуатация не в соответствии с назначением или в условиях, для которых оно не предназначено;
 - превышение допустимых нагрузок на изделие;
 - несоблюдение правил эксплуатации и ухода за изделием.
3. Гарантия не распространяется на следующие неисправности:
 - повреждения, вызванные стихией, пожаром, бытовыми факторами;
 - повреждения, вызванные попаданием на поверхность изделий едких веществ или жидкостей.

ПРАВИЛА ЭКСПЛУАТАЦИИ И УХОДА

1. Изделие должно храниться и эксплуатироваться в закрытых отапливаемых помещениях вдали от приборов отопления при температуре от +2° С до +40° С и относительной влажности воздуха 50...70%.
2. Не допускайте прямого воздействия солнечных лучей на изделие.
3. Не допускайте попадания на изделие влаги и горячих предметов (нагреватели, посуда с кипятком и т.п.), пользуйтесь подставками для предметов, температура которых превышает 60° С.
4. При ослаблении элементов креплений необходимо их периодически подтягивать.
5. Поверхности изделия следует предохранять от воздействия различных растворителей, кислот и щелочей.
6. Поверхности изделия можно освежить, применяя специальные составы, имеющиеся в продаже. Не допускается применение соды, порошков и других материалов, не предназначенных для ухода за мебелью из натуральной древесины с лакокрасочным покрытием или ламинированных древесностружечных плит.
7. Помните, что сохранность и долговечность изделия значительно зависит от условий его эксплуатации и ухода за ним.
8. При соблюдении перечисленных правил срок службы изделия 10 лет.

ПАМЯТКА ПОКУПАТЕЛЯ

Уважаемый покупатель, если у Вас есть претензии к качеству деталей или Вы получили некомплектное изделие, Вам необходимо обратиться в магазин и предоставить следующие данные:

- дату выпуска изделия (указана на маркировке изделия),
- № детали (указан в данном паспорте),
- № упаковщика (указан на упаковке).

ШТАМП ОТК

ДАТА ПРОДАЖИ

" _____ " _____ 201 г.

ШТАМП МАГАЗИНА

Версия 2014 г. (2)

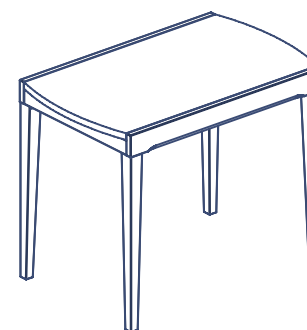
Закрытое акционерное общество "Бештау"

Стол «Танго» тип 2 С-362

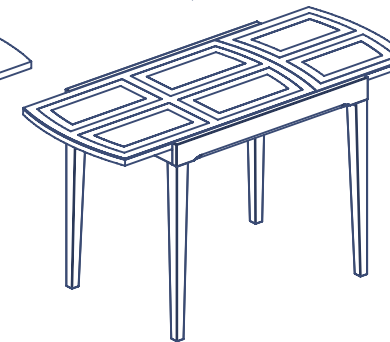
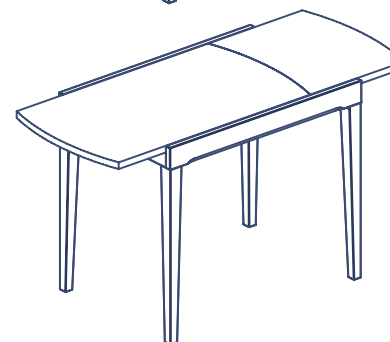
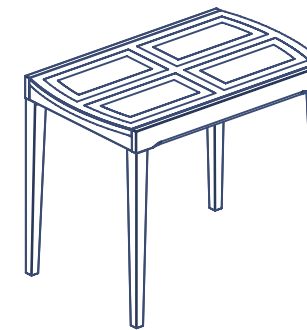


760 x 1200 x 1740 x 750

Столешница:
пластик



Столешница:
стекло



Паспорт и инструкция по сборке

Адрес предприятия-изготовителя:

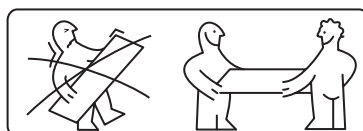
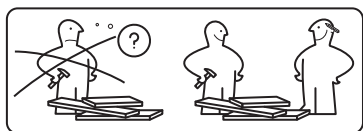
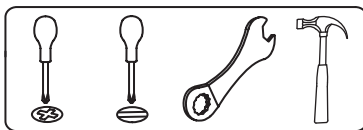
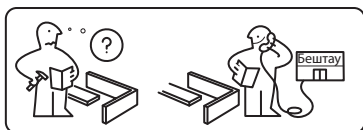
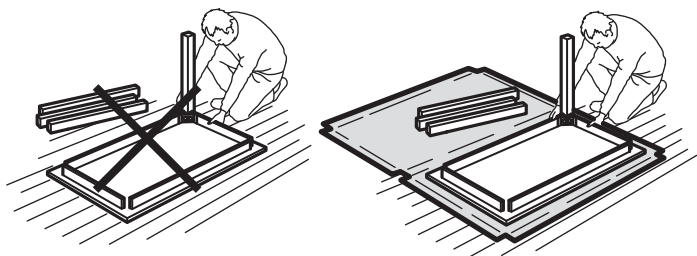
ЗАО "Бештау" з. Россия

357700 г. Кисловодск Ставропольского края
ул. Промышленная, 14.

Отдел сбыта т. (879-37) 5-64-13 факс 5-64-13

www.beshtau-mebel.ru

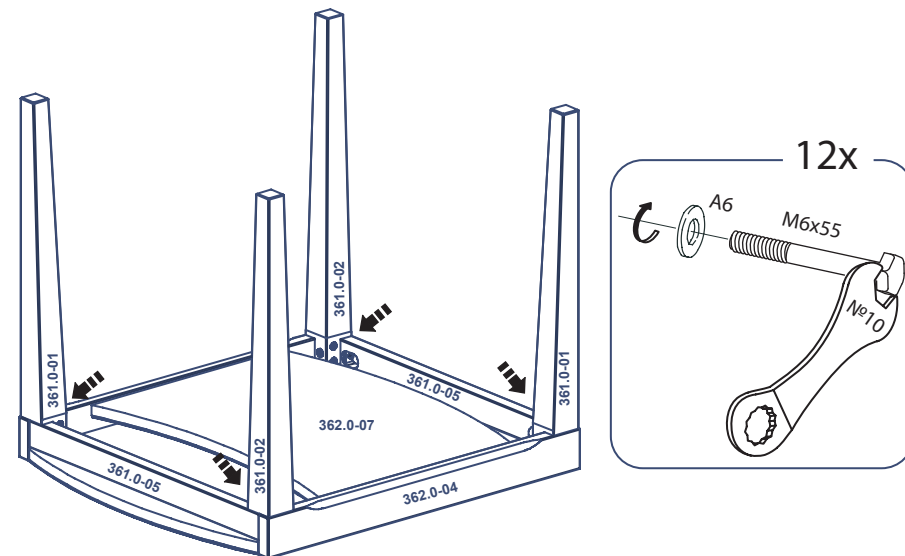
Предприятие оставляет за собой право вносить некоторые конструктивные изменения, не ухудшающие внешний вид и не влияющие на функциональные свойства изделия.



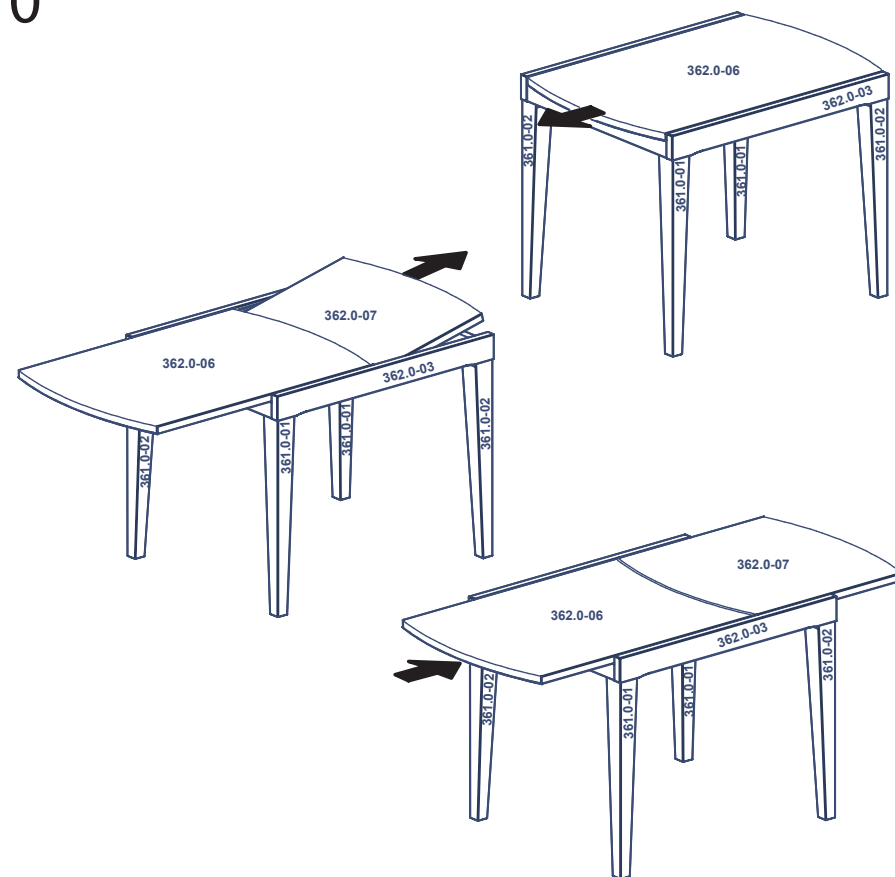
КОМПЛЕКТОВОЧНАЯ ВЕДОМОСТЬ

Наименование	Номер	Кол-во
Ножка правая	361.0-01	2
Ножка левая	361.0-02	2
Царга продольная правая	362.0-03	1
Царга продольная левая	362.0-04	1
Царга поперечная	361.0-05	2
Столешница (со стеклом)	362.0-06	1
Вставка (со стеклом)	362.0-07	1
Комплект фурнитуры	C-361/C-362	1

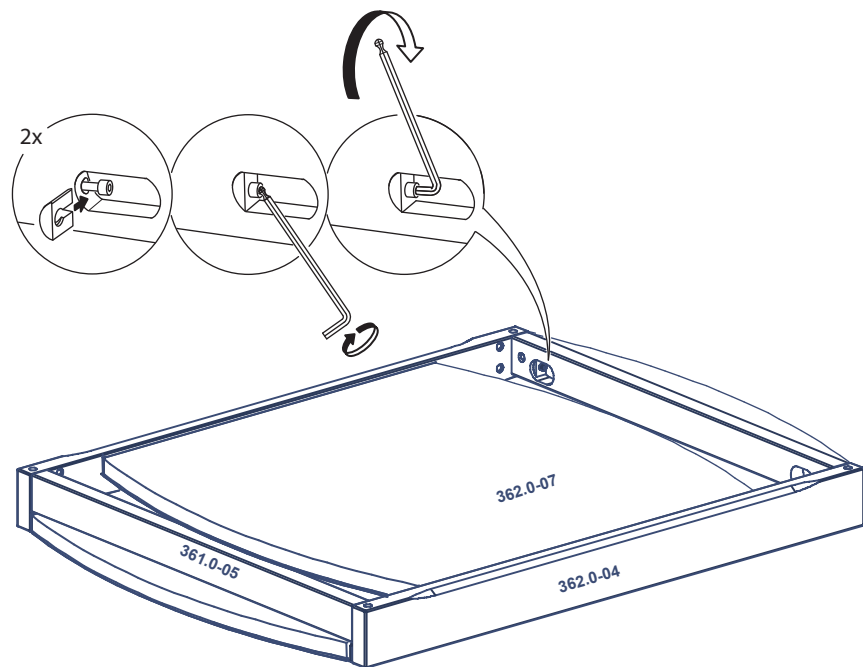
9



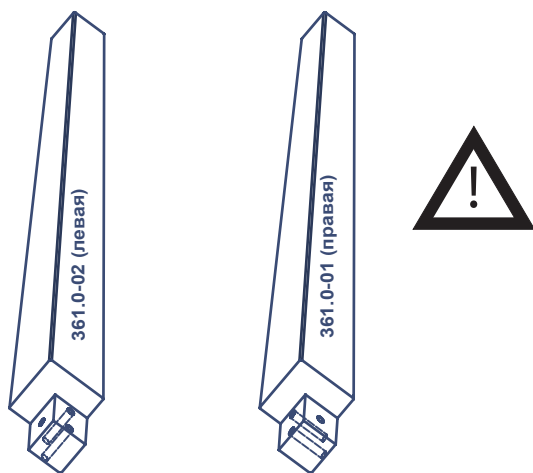
10



7



8



КОМПЛЕКТ ФУРНИТУРЫ

Вид	Наименование	Кол-во
	Ботл М6х55	12
	Шайба А6	12
	Винт М6х65	4
	Шайба R15x17	4
	Бочонок М6 10х20	4
	Шкант 8х35	8
	Заглушка	4
	Евровинт	10
	Ролик	10
	Ключ шестигранный 5мм	1
	Ключ шестигранный 4мм	1

ПОСЛЕДОВАТЕЛЬНОСТЬ СБОРКИ

