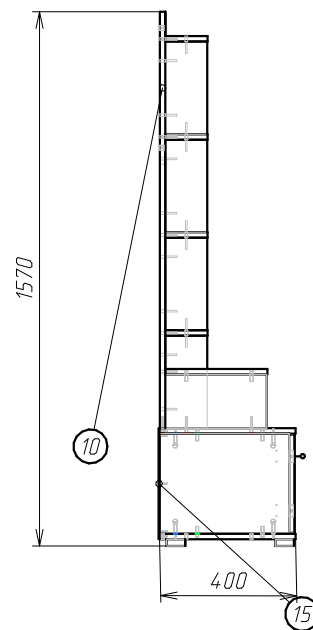
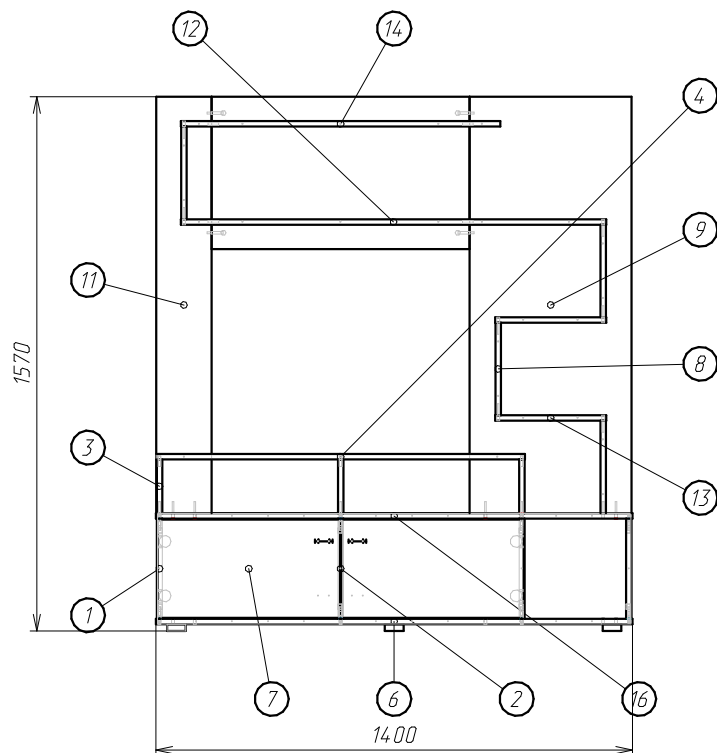
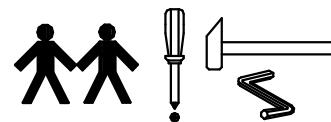


1.

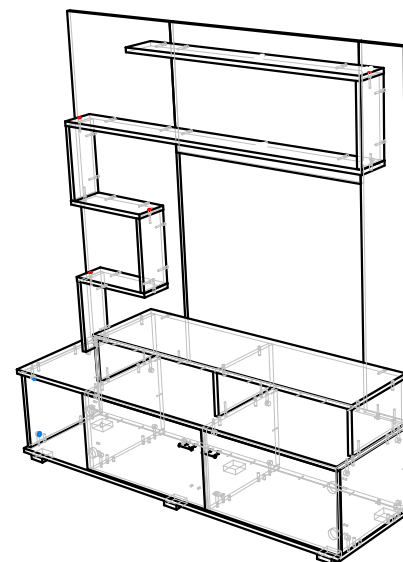
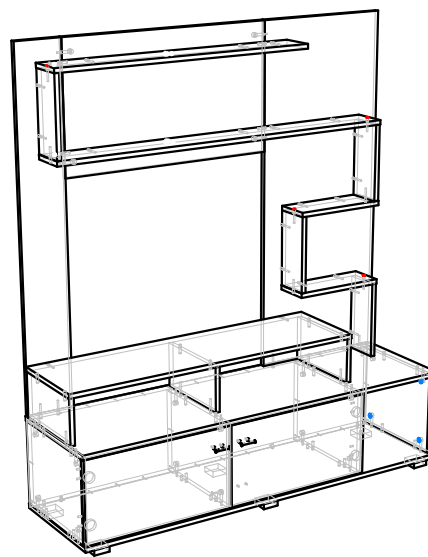
## Стенка " ЮДЖИ ".

Схема сборки :



Детализировка :

Поз.	Наименование	Кол-во	Длина	Ширина
1	Боковина	2	294	381
2	Боковина	2	294	381
3	Бок	3	158	298
4	Горизонт	1	1083	300
6	Горизонт	1	1400	400
7	Дверь1	2	537	289
8	Вязка	4	272	123
9	Щит	1	1224	476
10	Щит	1	448	759
11	Планка	1	1224	162
12	Полка глухая	1	1250	124
13	Полка глухая	2	326	124
14	Полка глухая	1	939	124
15	ДВП задняя стенка	1	324	1392
16	Горизонт	1	1400	400

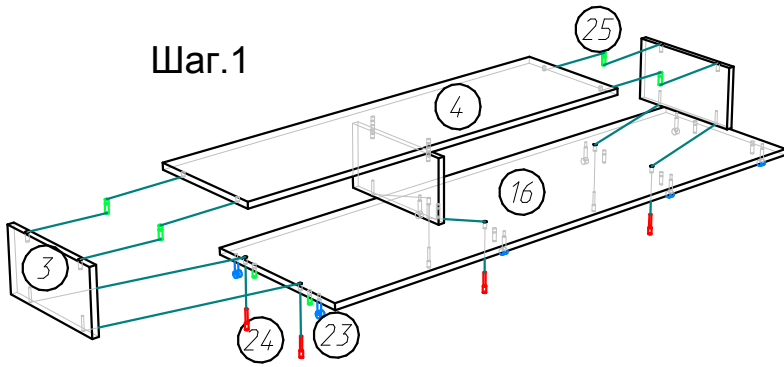


2.

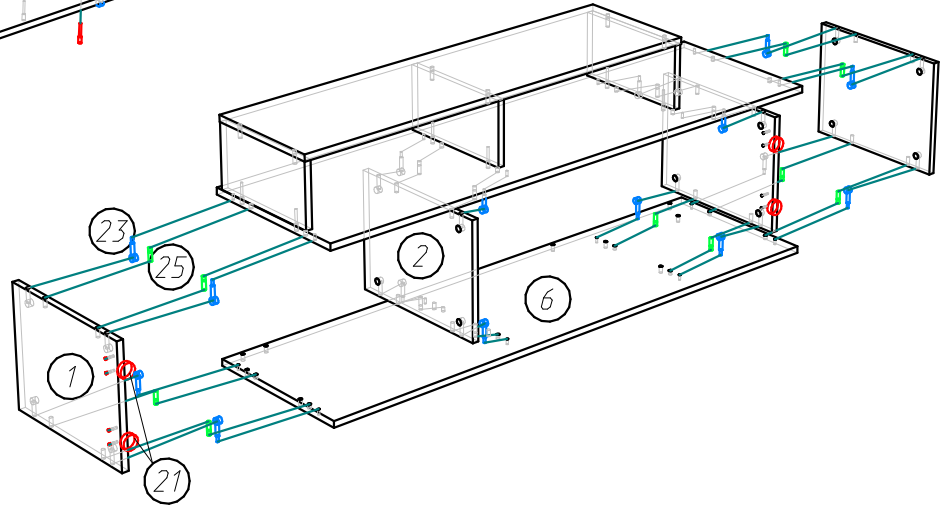
# Стенка " ЮДЖИ ".

Схема сборки :

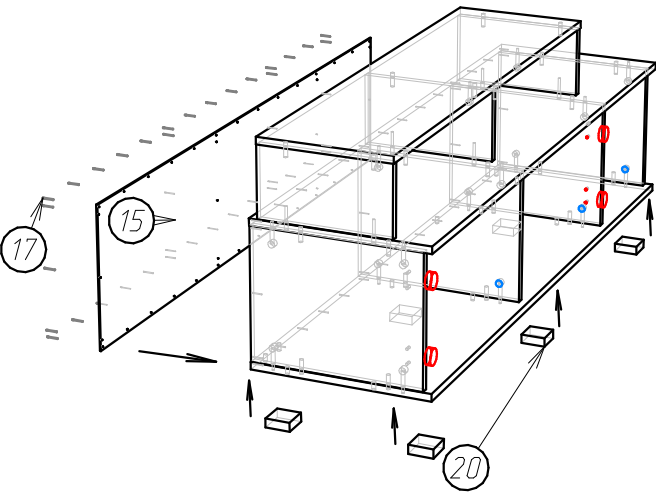
Шаг.1



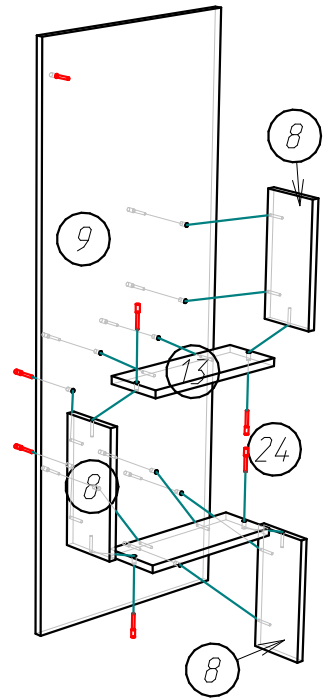
Шаг.2



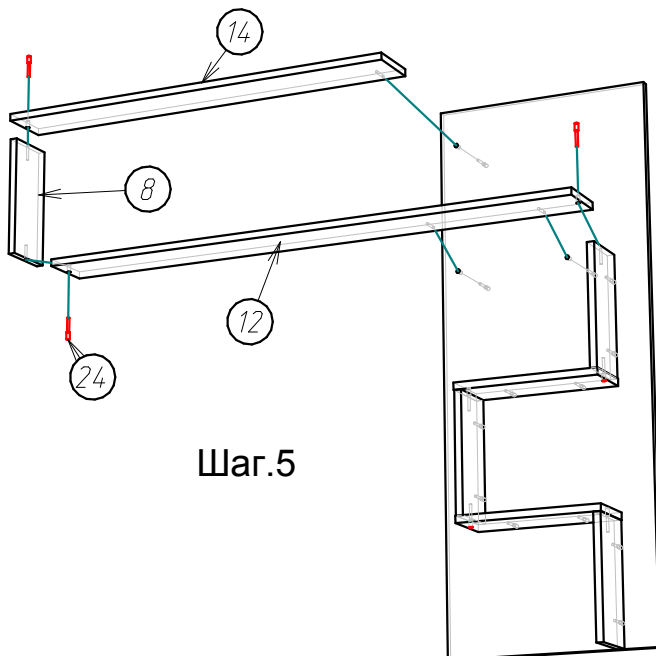
Шаг.3



Шаг.4



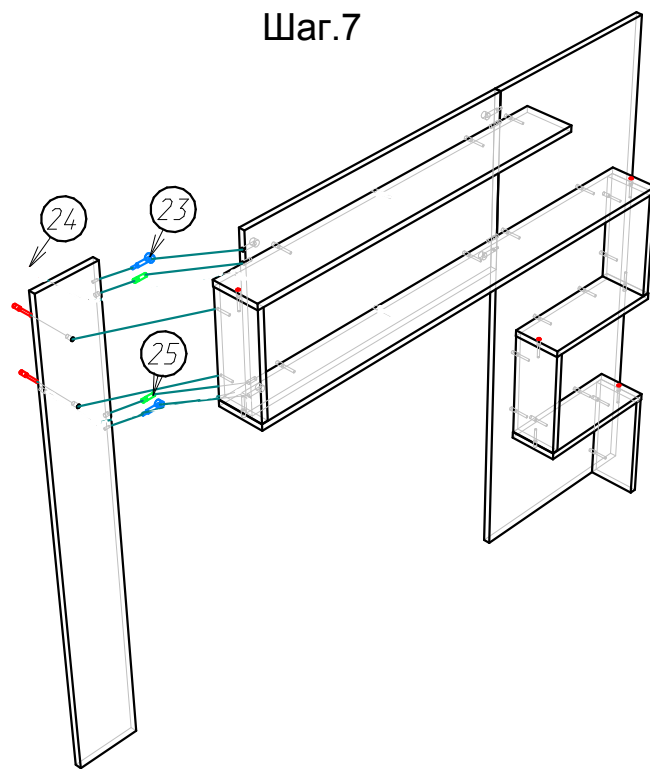
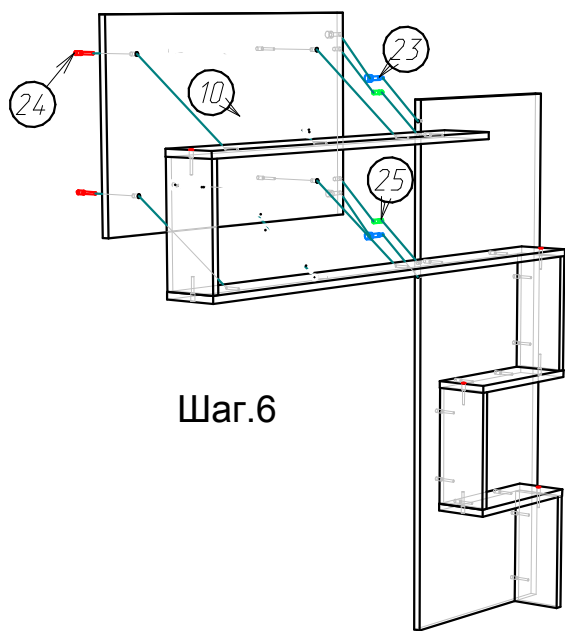
Шаг.5



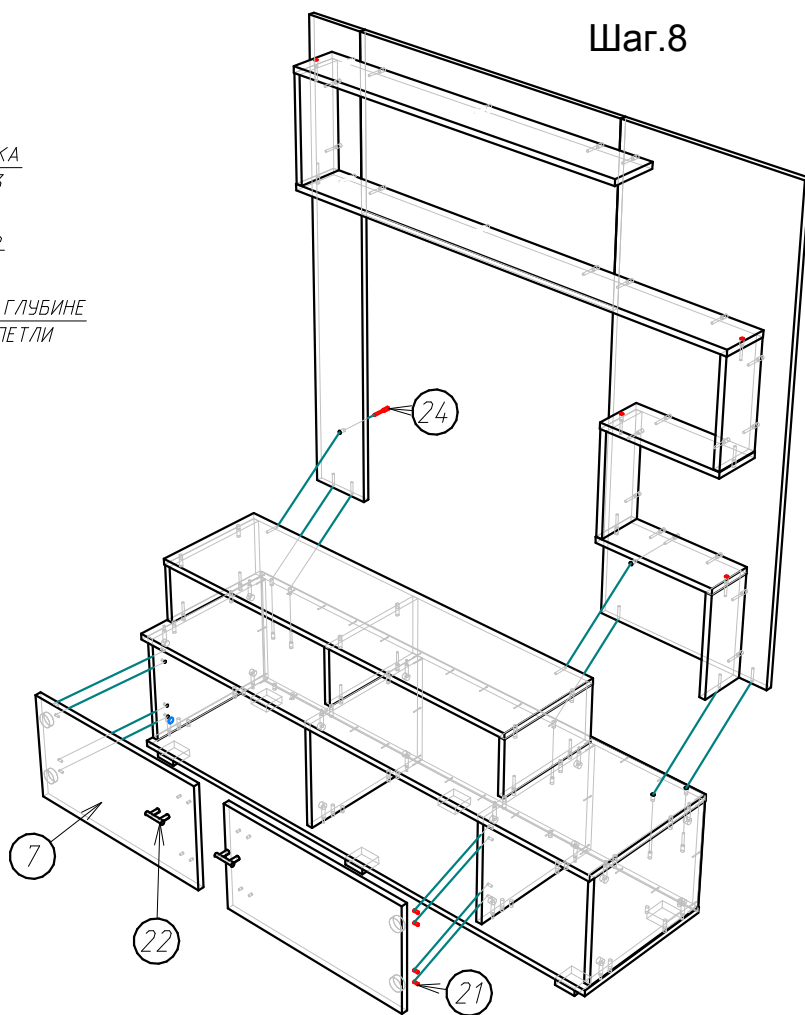
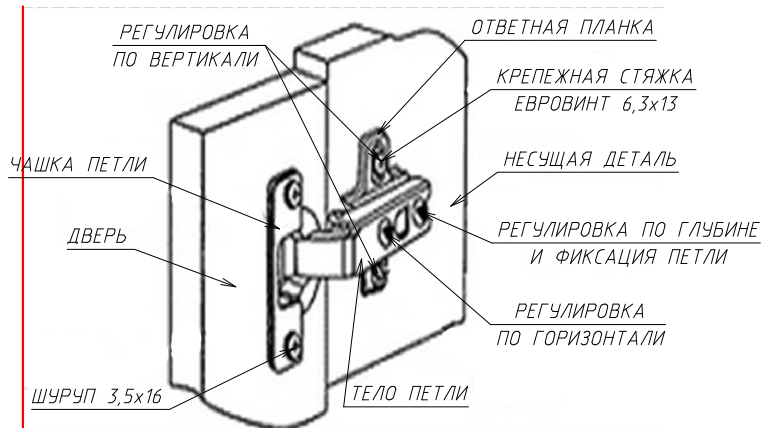
2.

## Стенка " ЮДЖИ " .

Схема сборки :



### Установка петли :



3.

## Стенка " ЮДЖИ ".

Фурнитура :

17		Гвоздь 1,6x25	ШТ	40
24		Евровинт 7x50 (Видимые закрыть заглушкой).	ШТ	39
		Заглушка самоклейка .Белая	ШТ	8
		Заглушка самоклейка .Сонома	ШТ	32
		Ключ шестигранный 4мм.	ШТ	1
21		Петля накладная для ЛДСП	КОМПЛ	4
		Евровинтик 6,3x13	ШТ	8
25		Шкант 8x30.	ШТ	26
		Шуруп 3,5x16.	ШТ	8
		Шуруп 3,5x30.	ШТ	24
22		Ручка К-7 32мм (квадратная)	ШТ	2
		Шуруп 4x30 к ручке	ШТ	4
20		Опора квадрат 55x55 ОСК20к	ШТ	6
		Клей ПВА тюбик мини	ШТ	1
23		Стяжка эксцентриковая саморез (шток+эксцентрик).Закрывать заглушкой.	КОМПЛ	20
		Этикетка на ДВП.	ШТ	1
		Дюбель 8x40(крепить в стену).	ШТ	2
		Шуруп 4x55.	ШТ	2
		Документация потребителю.	КОМПЛ	1