

Условия транспортировки и хранения.

- При транспортировке и хранении мебели в упаковке она должна быть надежно защищена от намокания, грязи, сильных толчков, ударов тяжелыми предметами, а так же недопустимо падение с любой высоты.
- Мебель транспортируют всеми видами транспорта в крытых транспортных средствах, а также в контейнерах. В пределах одного населенного пункта мебель допускается перевозить открытым автотранспортом при условии предохранения ее от повреждения, загрязнения и атмосферных осадков.
- При транспортировании изделий в местах соприкосновений их друг с другом, с кузовом транспортных средств и увязочными материалами должны быть мягкие прокладки, предохраняющие от механических повреждений.
- Погрузочно-разгрузочные работы при транспортировании мебельных пакетов должны осуществляться так, чтобы в результате данных работ мебельные пакеты не получили механических повреждений.
- Допускается перевозка мебели транспортом заказчика. В данном случае предприятие за сохранность изделия в период транспортирования ответственности не несет.
- Изделия мебели должны храниться в крытых помещениях при температуре не ниже +2 градуса и относительной влажности воздуха в пределах 45-70%.

Правила эксплуатации и ухода за мебелью:

- Мебель Рекомендуется эксплуатировать и хранить в сухих, проветриваемых помещениях при температуре не ниже 10 градусов. Не следует устанавливать мебель близко к сырым, холодным стенам.
- Мебель должна быть защищена от прямого попадания солнечных лучей, не должна размещаться вблизи отопительных приборов. Если расстояние между боковой поверхностью нагревательного прибора и изделием мебели меньше 50 мм, рекомендуется использовать прокладку из теплоизоляционного материала.
- В случае загрязнения поверхностей, облицованных синтетическим материалом, пропитанных термореактивными полимерами, рекомендуется протирать их мягкой влажной тканью, затем сухой. В мебели, имеющей крепление болтами, винтами шурупами, при ослаблении соединений необходимо периодически подтягивать их.
- Поверхности деталей мебели оберегать от попадания влаги, щелочей, ацетона, спирта и т.д., а также от механических повреждений. На поверхность мебели не следует ставить горячие предметы.
- Срок эксплуатации 10 лет.

ВНИМАНИЕ! При покупке проверить целостность упаковок, их количество. Предприятие-изготовитель не несет ответственности за дефекты, возникшие в результате нарушения покупателем правил эксплуатации и ухода за мебелью.

Гарантии изготовителя:

- Мебель соответствует требованиям настоящего стандарта при соблюдении условий транспортирования эксплуатации и хранения.
 - Гарантийный срок эксплуатации изделий для общественных помещений 24 месяца.
 - Гарантийный срок при розничной продаже через торговую сеть исчисляется со дня продажи мебели.
 - Гарантии распространяются на мебель, изготовленную ООО "Мебельная фабрика "Приволжская".
 - Требуется:
1. Соблюдать правила эксплуатации мебели.
 2. Не производить ремонт мебели самостоятельно без выяснения обстоятельств поломок.
 3. В случае обнаружения дефекта необходимо обратиться в торговую точку по месту приобретения товара.

Рекламация на изделие принимается:

Россия, 607655, Нижегородская обл. Кстовский р-он, д.Малая Ельня, ул. Промзона, строение 2/2

- При наличии документов подтверждающих факт купли-продажи.
- При отсутствии внешних механических повреждений, полученных по вине покупателя.

Срок ремонта соответствует сроку, определенному в Законе о защите прав потребителя, либо соглашением сторон. В случае механических повреждений, полученных по вине покупателя, производится платное обслуживание (за счет покупателя).

При несоблюдении этих правил гарантийный ремонт не производится.

Покупатель должен внимательно изучить инструкцию по эксплуатации мебели, ознакомиться с особенностями конструкции изделия, проверить внешний вид изделия, строго соблюдать инструкцию по сборке.

Свидетельство о приемке.

Мебель соответствует ГОСТ 16371-2014 и признана годной к эксплуатации.

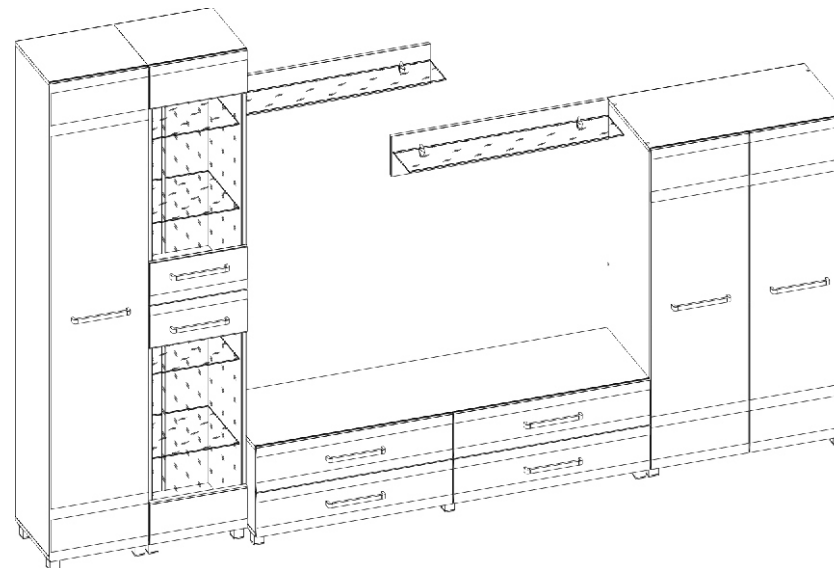
Дата изготовления _____

Штамп ОТК _____

Номер упаковщика _____

EAC

Изделие корпусной мебели Гостиная Шанель Дуб сонома Фасад Белый глянец Стекло 320x208,2x47



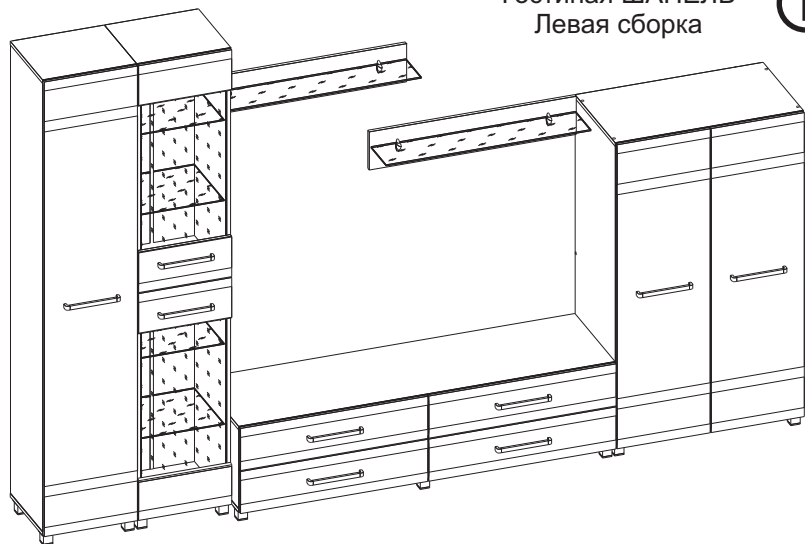
Сборку рекомендуется производить с помощью специалиста, так как неправильная сборка может привести к нежелательным последствиям.

Инструкция даст вам необходимые рекомендации по сборке, порядка которых просим вас придерживаться.

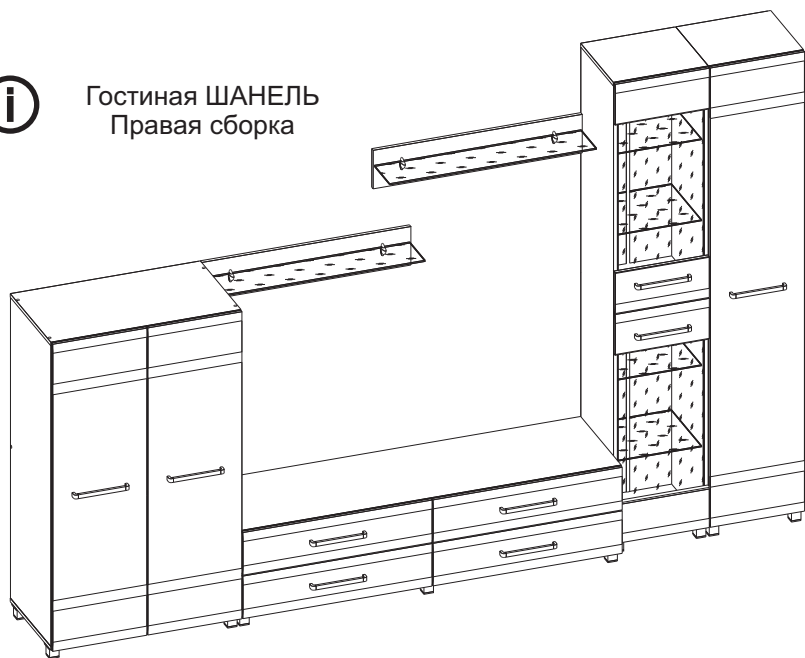
Перед сборкой внимательно ознакомьтесь с инструкцией проверьте комплектность фурнитуры и разберите ее по назначению.

**ИНСТРУКЦИЯ ПО СБОРКЕ
ГОСТ 16371-2014**

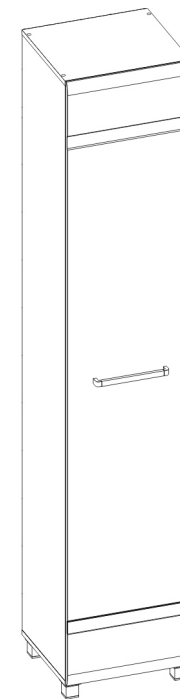
Гостиная ШАНЕЛЬ
Левая сборка



Гостиная ШАНЕЛЬ
Правая сборка



Гостиная ШАНЕЛЬ Шкаф-пенал



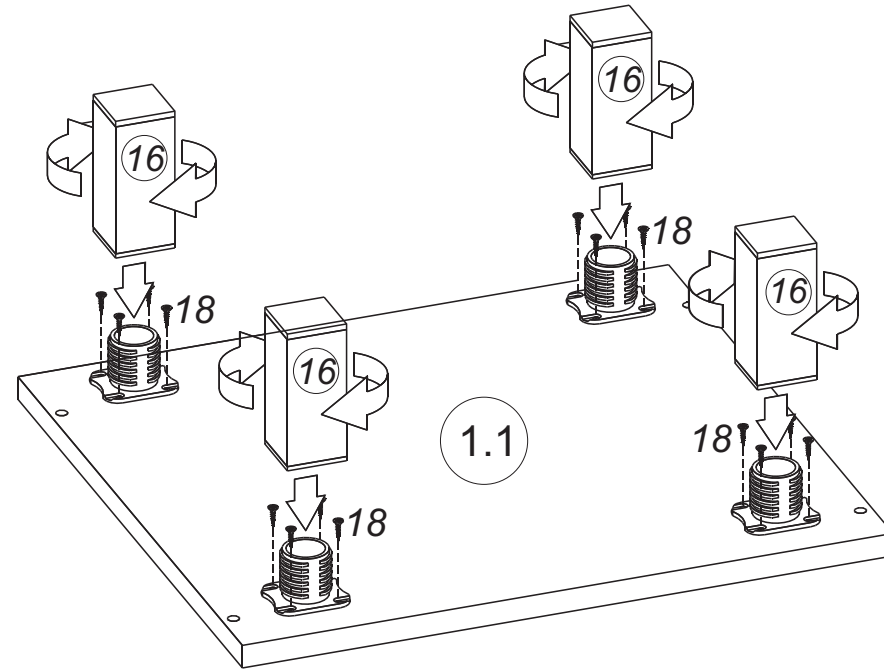
шир x выс x гл
400 x 2082 x 382

ИНСТРУКЦИЯ ПО СБОРКЕ
ГОСТ 16371-2014

Комплектовочная ведомость

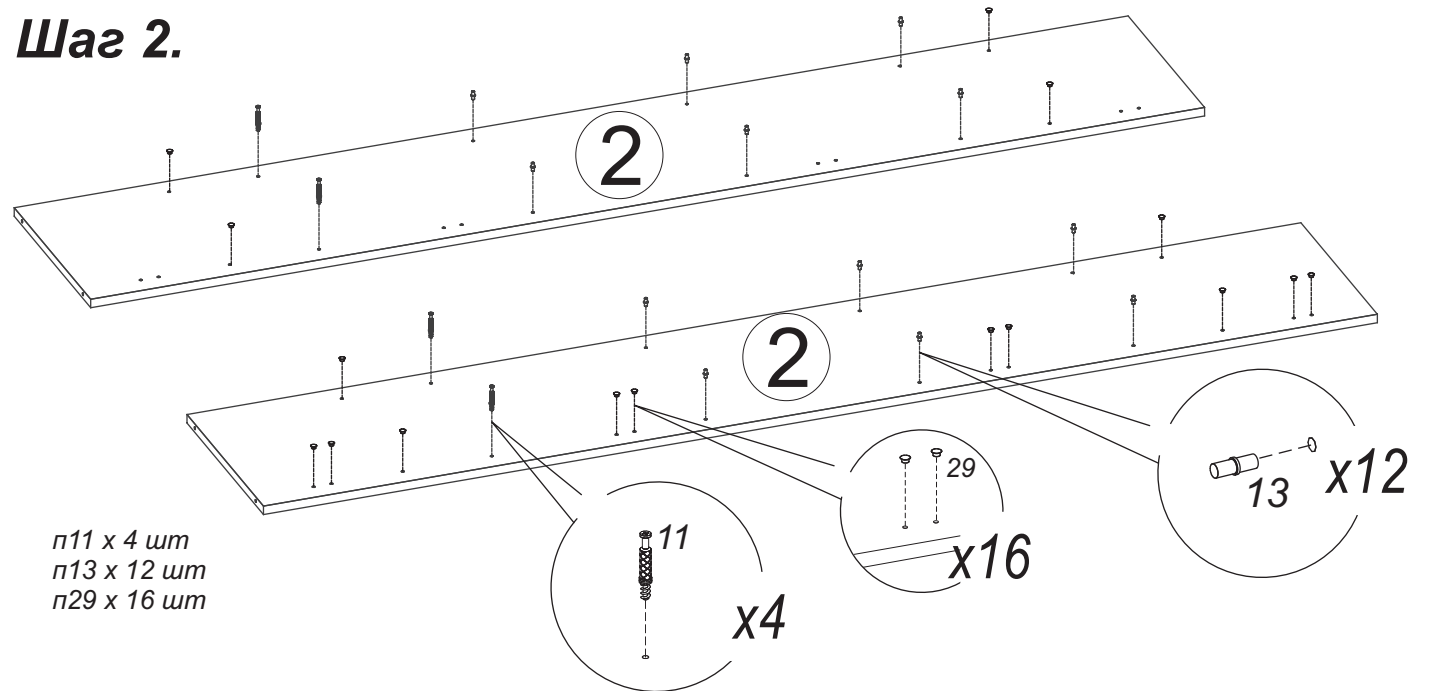
№ поз.	Наименование	Размер эскиз	К-во
1,1.1	Крышка, дно	400 x 362 x 16	2 шт.
2	Стойка	2000 x 362 x 16	2 шт.
3,4	Полка	366 x 362 x 16	4 шт.
5	Фасад	2028 x 396 x 16	1 шт.
5.1	МДФ профиль-накладка	395 x 40 x 4	2 шт.
6	Стенка задняя	438 x 196 x 4	2 шт.
7	Стенка задняя	1590 x 196 x 4	2 шт.
8	Винт-конфирмат 7x50		8 шт.
9	Заглушка для конфирмата Ø15		8 шт.
10	Эксцентрик Ø15		4 шт.
11	Шток эксцентрика		4 шт.
12	Заглушка для эксцентрика Ø18		4 шт.
13	Полкодержатель 5x16		12 шт.
14	Ручка-скоба		1 шт.
15	Петля накладная		2 шт.
15.1	Петля накладная с доводчиком		2 шт.
16	Опора мебельная h50		4 шт.
17	Евровинт 6,3x13		8 шт.
18	Саморез 3,5x16 потай		16 шт.
19	Саморез 4x16 потай		8 шт.
20	Саморез 4x30 полукруг		2 шт.
21	Саморез 4x30 потай		2 шт.
22	Саморез 3,5x40 полукруг		4 шт.
23	Навес плоский		2 шт.
24	Гвоздь мебельный 1,6x25		36 шт.
25	Планка соединительная L1568+L415		1+1 шт.
26	Ключ шестигранный 4мм		1 шт.
27	Скотч 2х сторонний		0,24 п/м
28	Демпфер Ф10		2 шт.
29	Заглушка для тех.отверстий Ø5		16 шт.

Шаг 1.



п16 x 4 шт
п18 x 16 шт

Шаг 2.



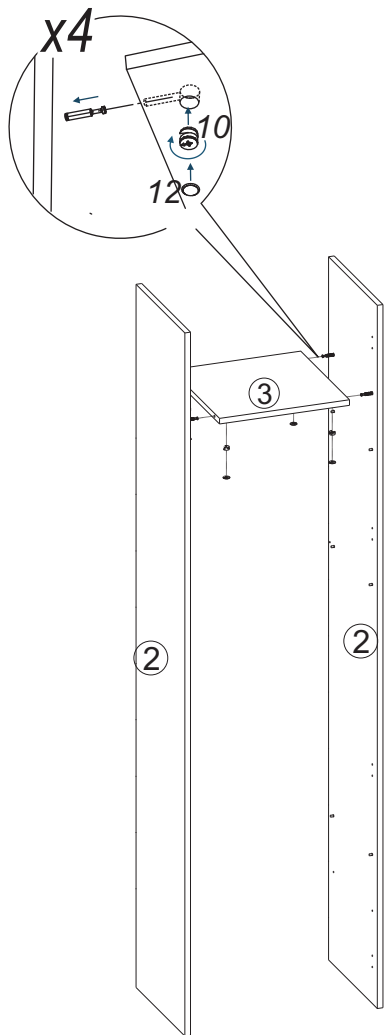
п11 x 4 шт
п13 x 12 шт
п29 x 16 шт

x4

x16

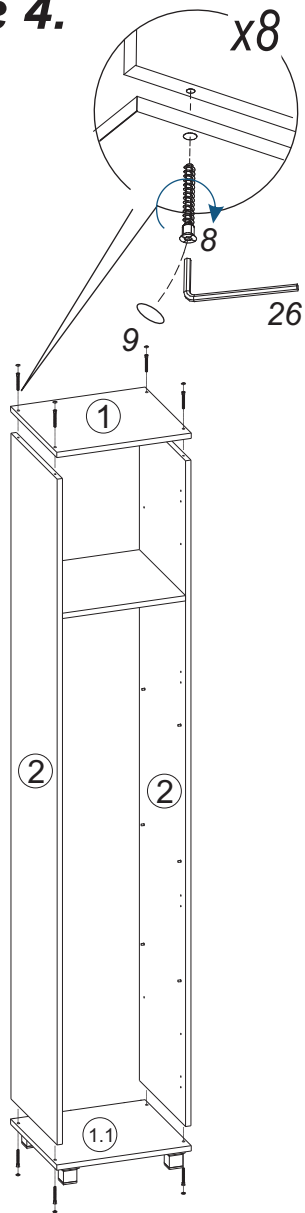
13 x12

Шаг 3.



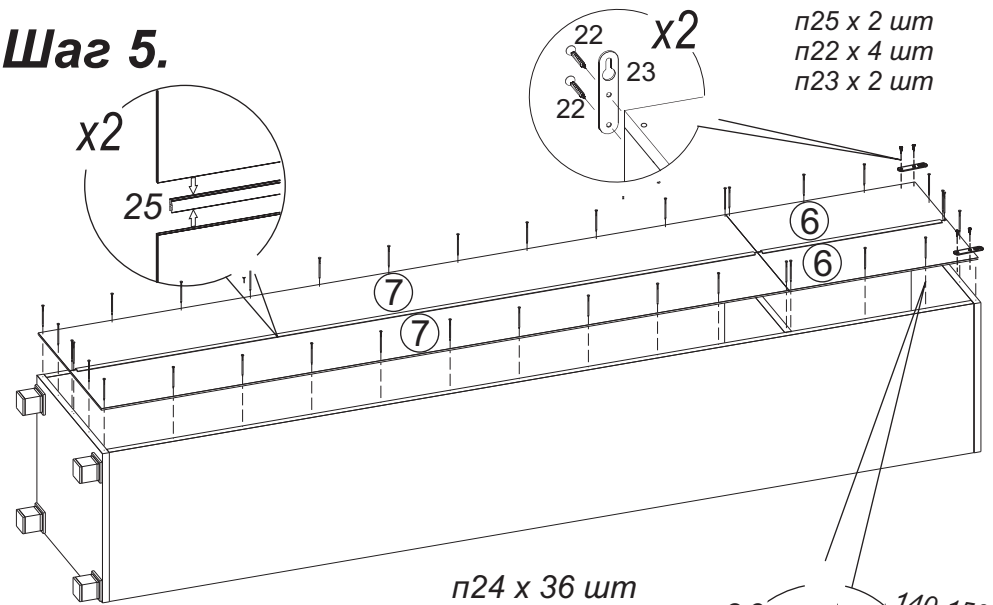
п10 x 4 мм
п12 x 4 мм

Шаг 4.

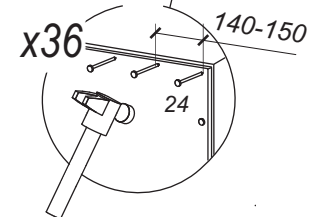


п8 x 8 мм
п9 x 8 мм

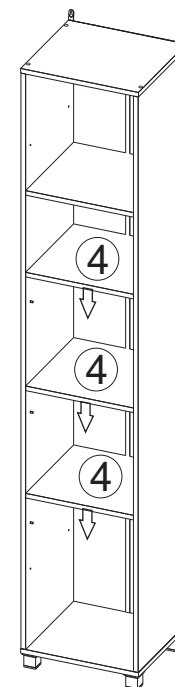
Шаг 5.



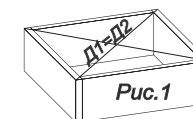
п25 x 2 мм
п22 x 4 мм
п23 x 2 мм



Шаг 6.



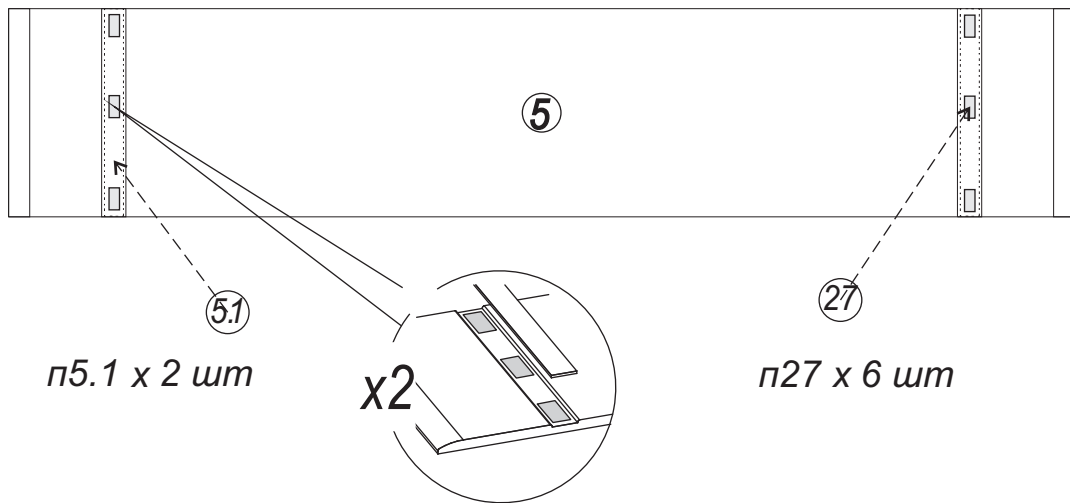
Для правильного открывания
дверей и ящиков диагонали каркаса
должны быть равны (Рис.1)



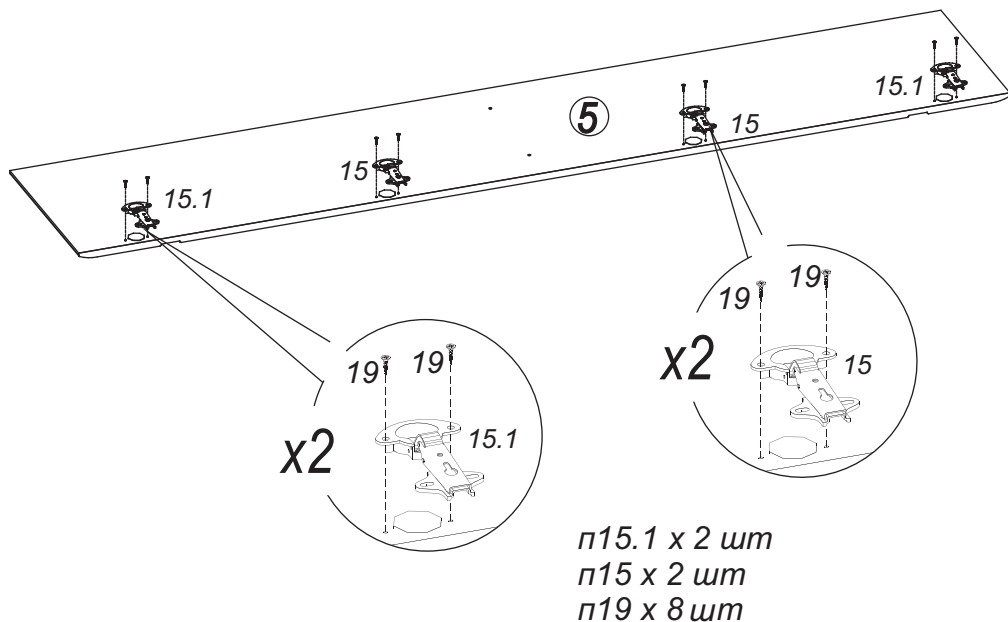
Шаг 7.

ВНИМАНИЕ!!!

Перед установкой МДФ профиля необходимо снять защитную пленку с фасада



Шаг 8.

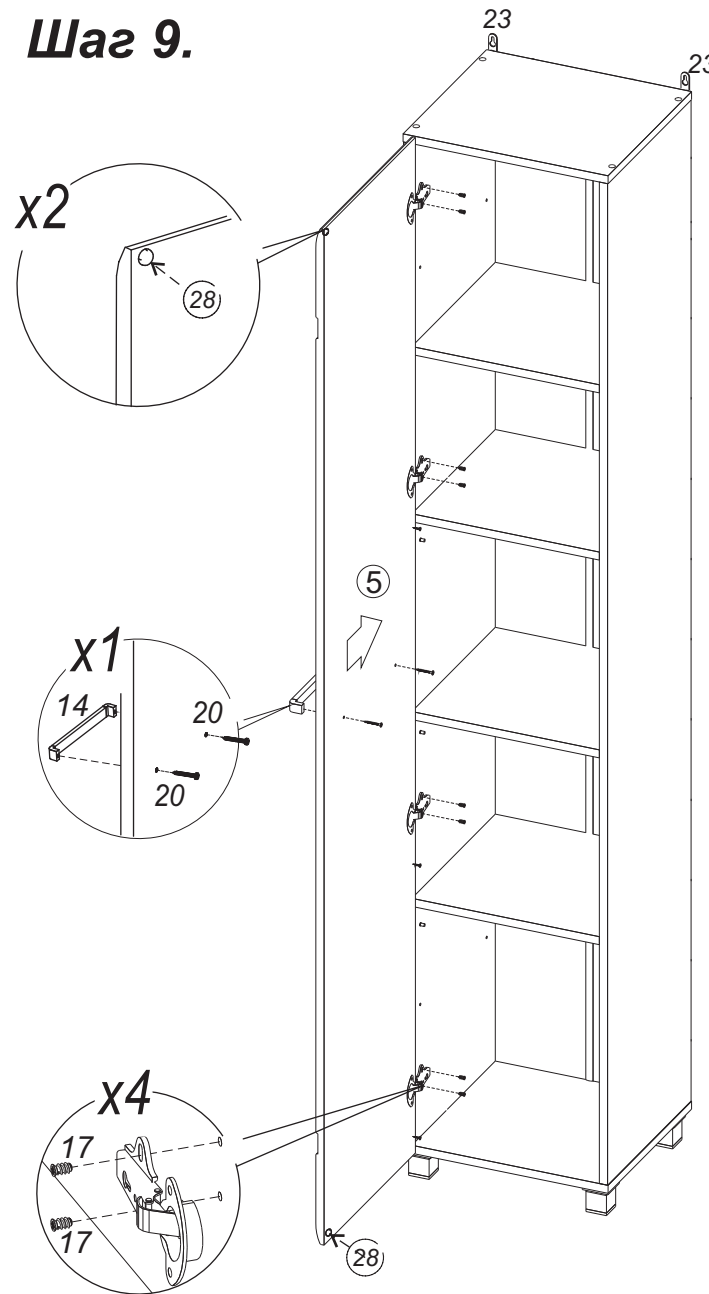


Шаг 9.

Внимание!

Для защиты от опрокидывания рекомендуется крепить изделие к стене при помощи навесов (поз.23), на дюбеля.

Дюбель в комплект не входит.

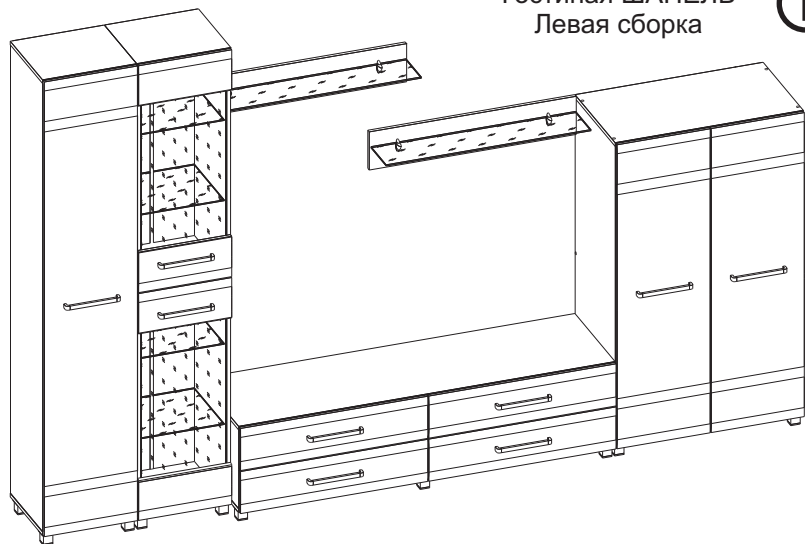


п14 х 1 мм
п17 х 8 мм
п20 х 2 мм
п28 х 2 мм

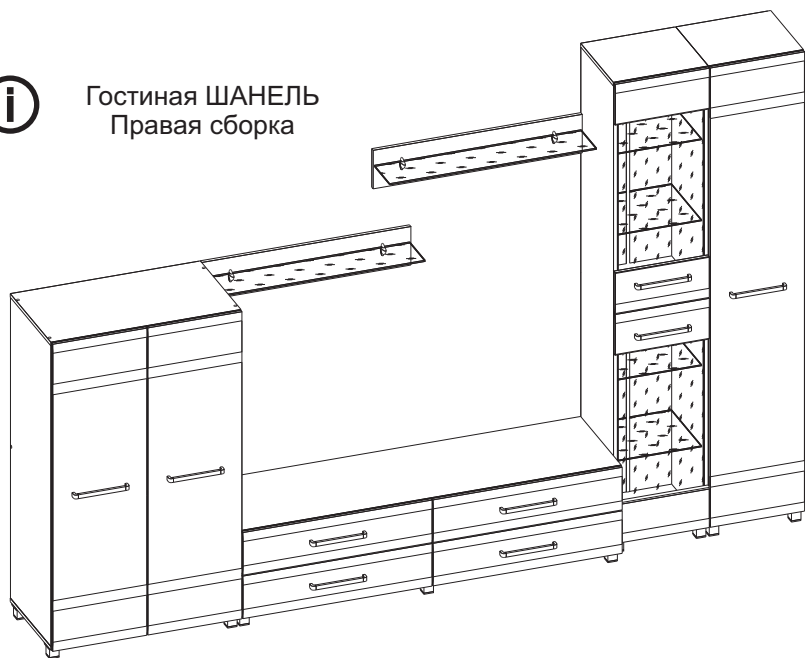
Регулировка
четырёхшарнирной
петли



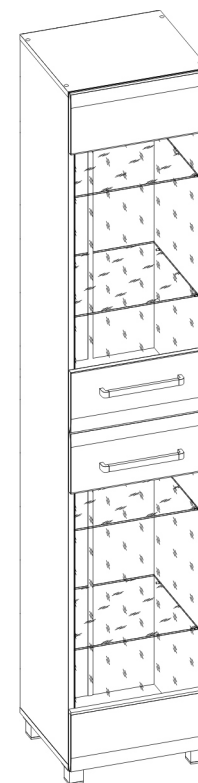
Гостиная ШАНЕЛЬ
Левая сборка



Гостиная ШАНЕЛЬ
Правая сборка



Гостиная ШАНЕЛЬ Шкаф-витрина



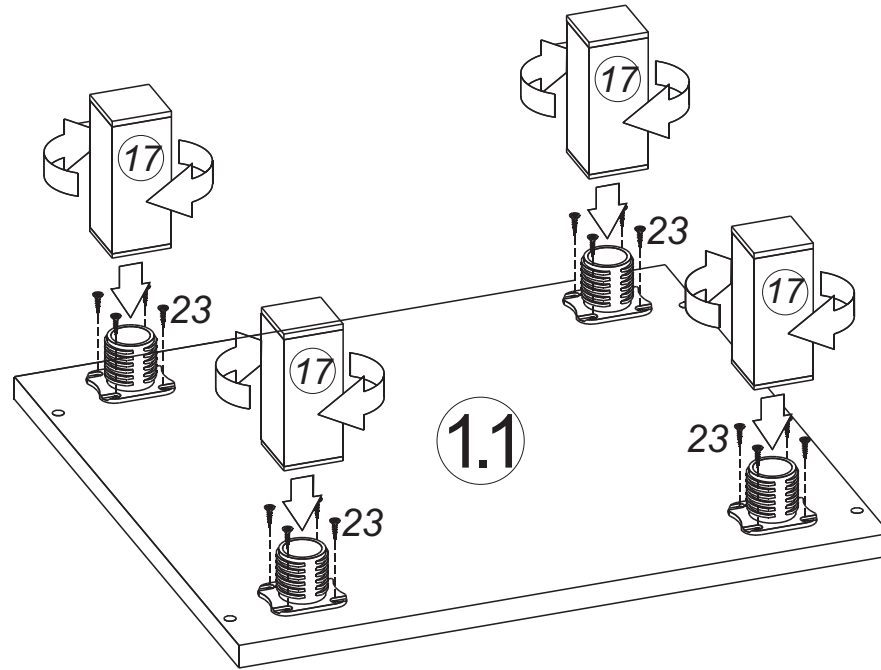
шир x выс x гл
400 x 2082 x 382

ИНСТРУКЦИЯ ПО СБОРКЕ
ГОСТ 16371-2014

Комплектовочная ведомость

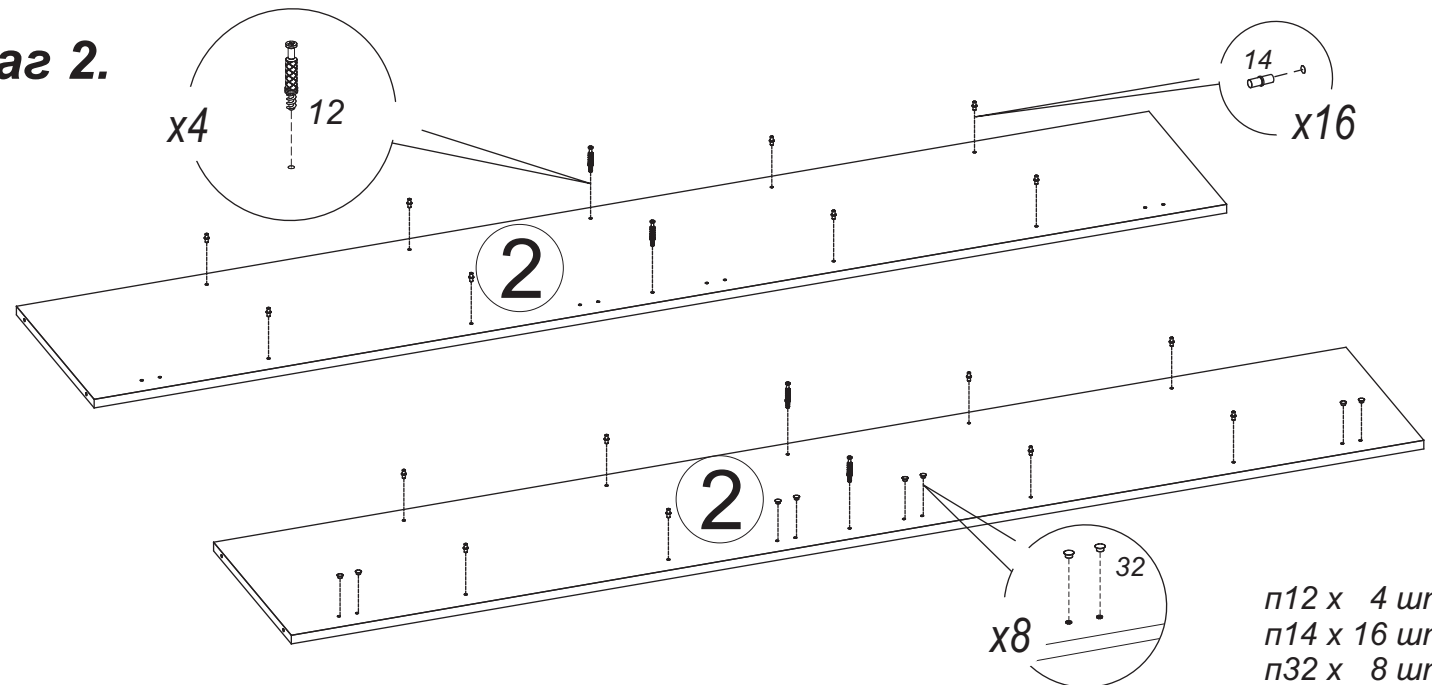
№ поз.	Наименование	Размер эскиз	К-во
1,1.1	Крышка, Дно	400 x 362 x 16	2 шт.
2	Стойка	2000 x 362 x 16	2 шт.
3	Полка	366 x 362 x 16	1 шт.
4	Фасад	180 x 396 x 16	2 шт.
5	Фасад	180 x 396 x 16	2 шт.
6	Фасад стекло	690 x 360 x 4	2 шт.
7	Полка стекло	364 x 340 x 4	4 шт.
8	Задняя стенка	1014 x 196 x 4	4 шт.
9	Винт-конфирмат 7x50		8 шт.
10	Заглушка для конфирмата Ø15		8 шт.
11	Эксцентрик Ø15 мм		4 шт.
12	Шток эксцентрика		4 шт.
13	Заглушка для эксцентрика Ø18		4 шт.
14	Полкодержатель 5x16 металл с пластик наконечник		16 шт.
15	Ручка-скоба		2 шт.
16	Петля накладная с доводчиком		4 шт.
17	Опора мебельная h50		4 шт.
18	Навес плоский		2 шт.
19	Евровинт 6,3x13		8 шт.
20	Саморез 3,4x40 потай		4 шт.
21	Саморез 4x16 потай		8 шт.
22	Саморез 4,2x19 с прессшайбой		12 шт.
23	Саморез 3,5x16 потай		16 шт.
24	Саморез 4x30 полукруг		4 шт.
25	Саморез 4x30 потай		2 шт.
26	Втулка пластиковая для стекла		12 шт.
27	Заглушка для тех. отверстий Ø35		4 шт.
28	Гвоздь мебельный 1,6x25		34 шт.
29	Планка соединительная L990		2 шт.
30	Ключ шестигранный 4мм		1 шт.
31	Демпфер Ф10 мм		4 шт.
32	Заглушка для тех.отверстий Ø5		8 шт.

Шаг 1.



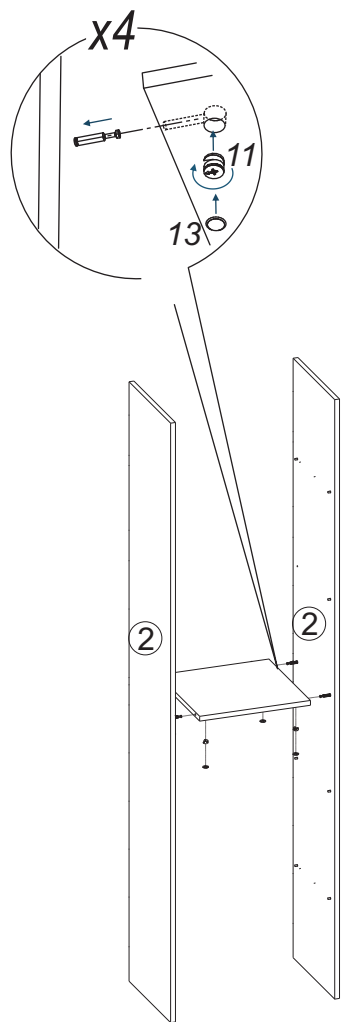
п17 x 4 шт
п23 x 16 шт

Шаг 2.



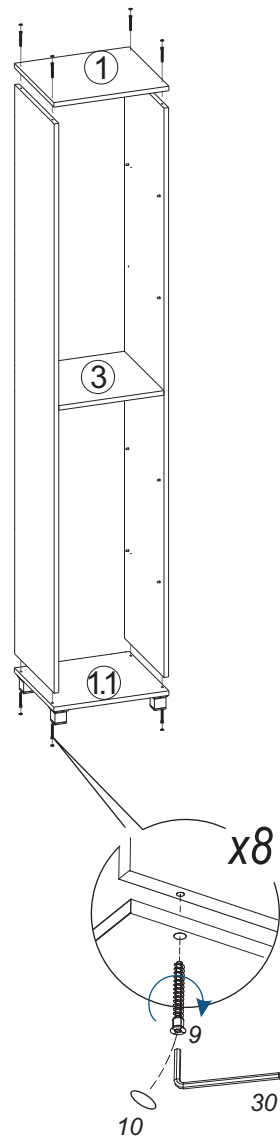
п12 x 4 шт
п14 x 16 шт
п32 x 8 шт

Шаг 3.



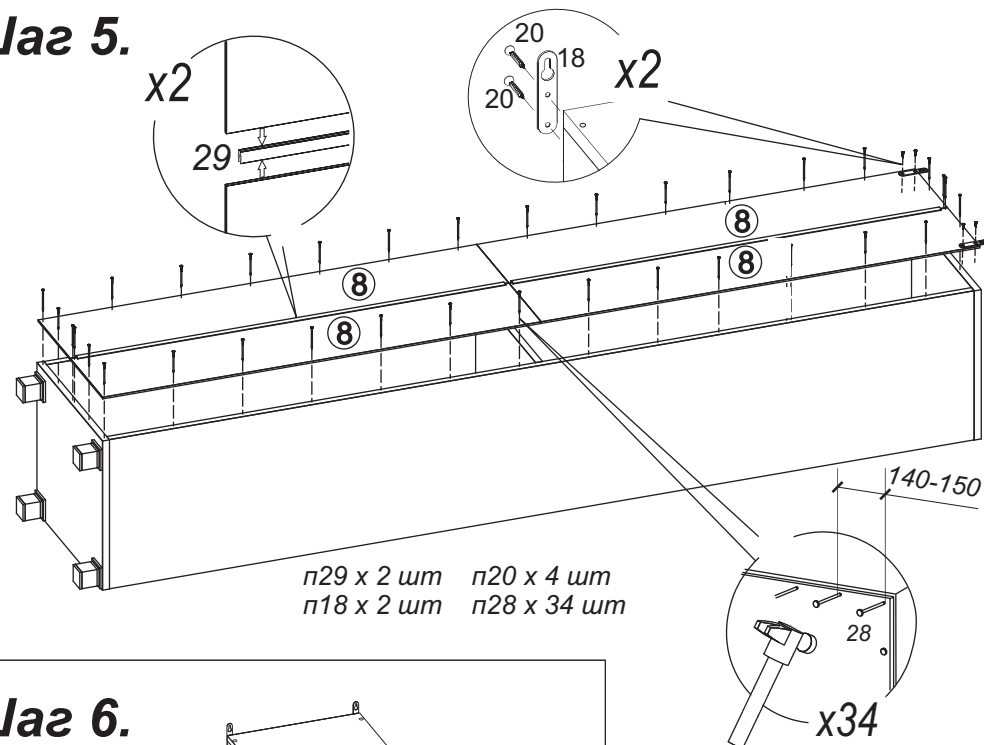
п11 x 4 мм
п13 x 4 мм

Шаг 4.

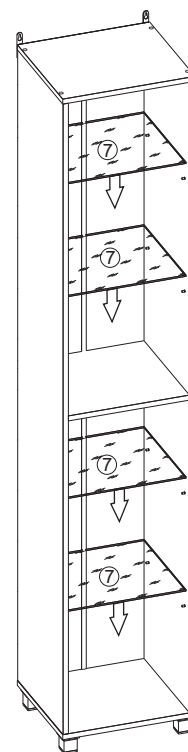


п9 x 8 мм
п10 x 8 мм

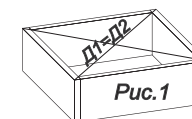
Шаг 5.



Шаг 6.



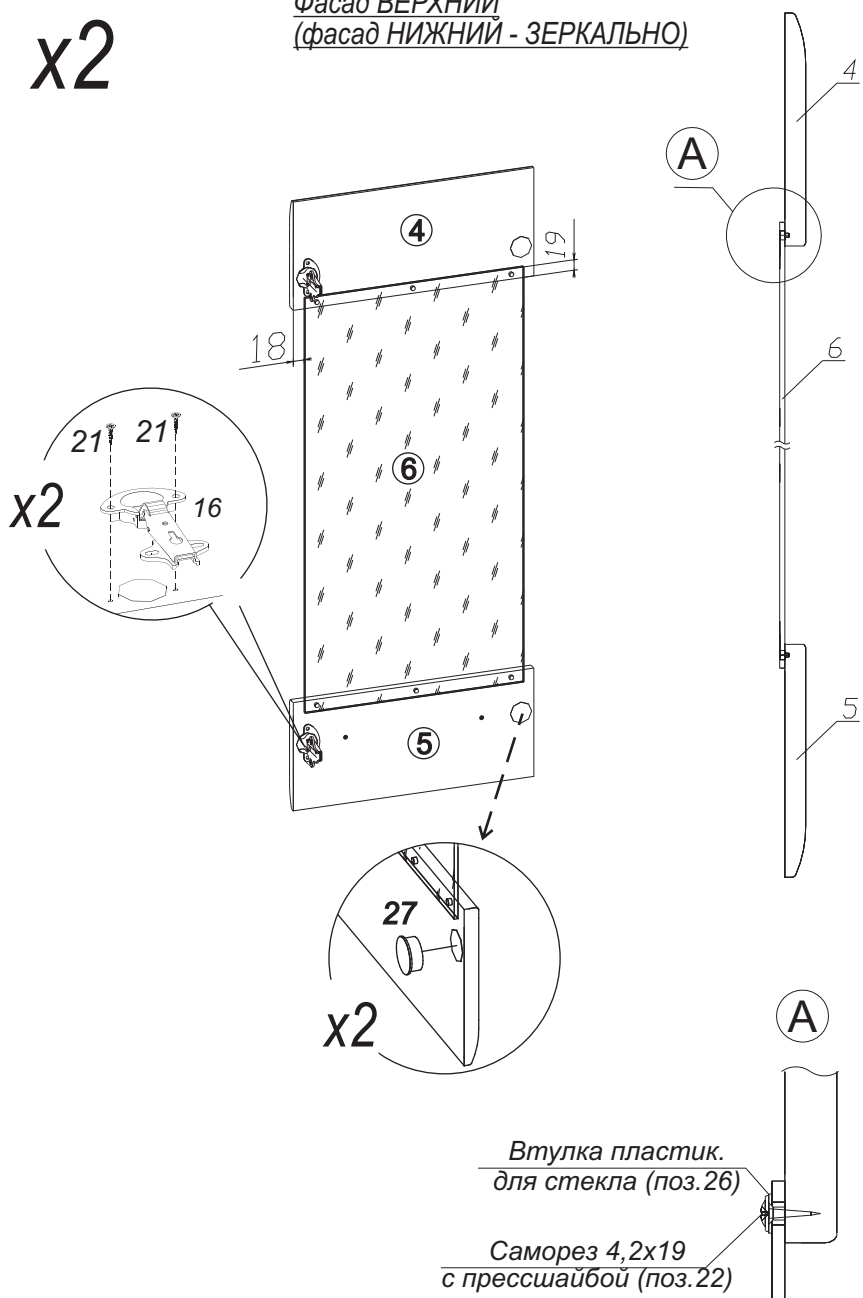
Для правильного открывания
дверей и ящиков диагонали каркаса
должны быть равны (Рис.1)



Шаг 7.

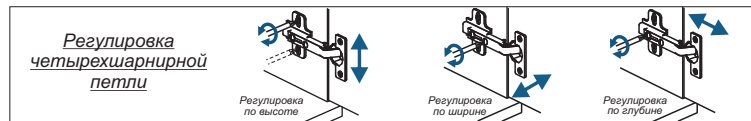
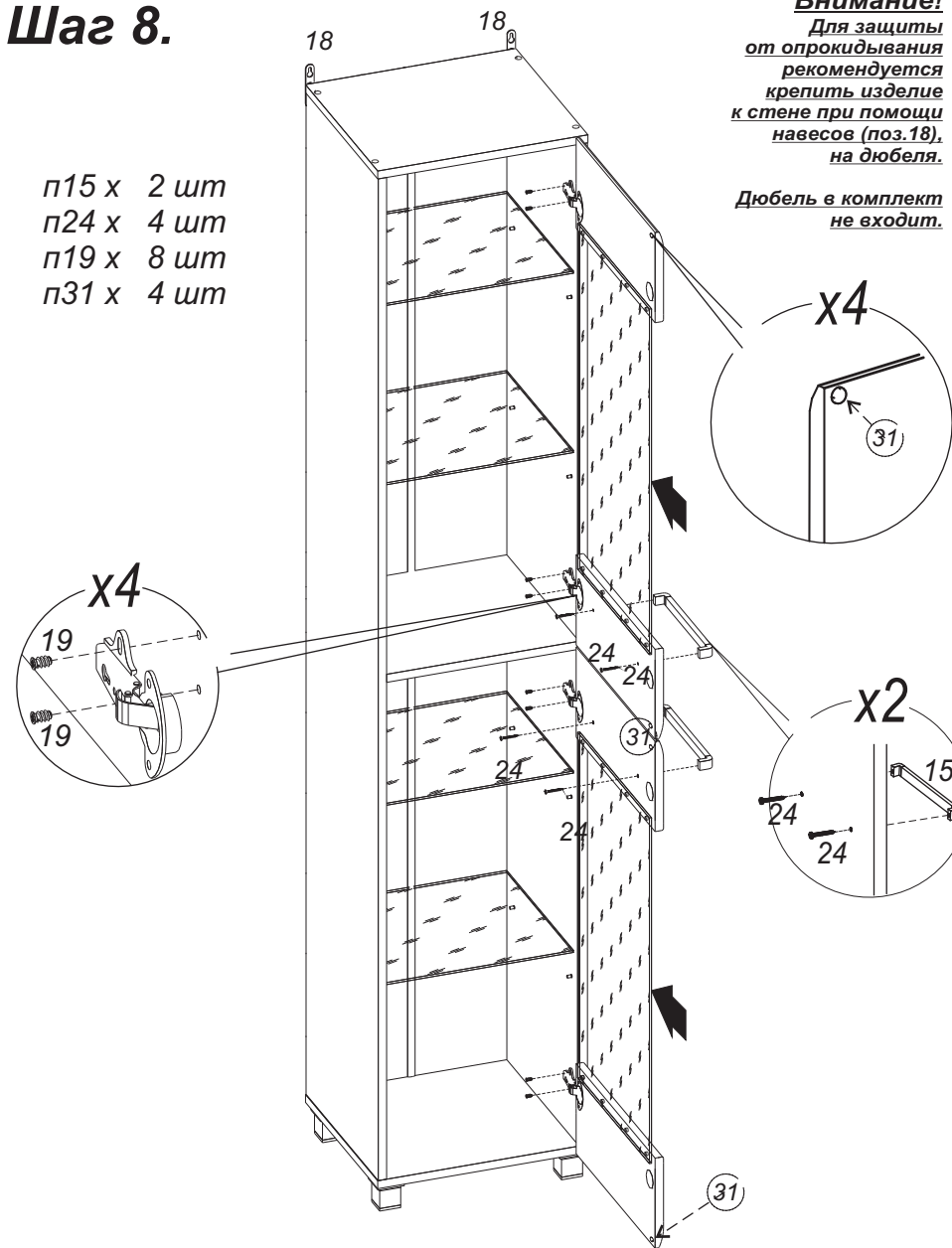
x2

Фасад ВЕРХНИЙ
(фасад НИЖНИЙ - ЗЕРКАЛЬНО)

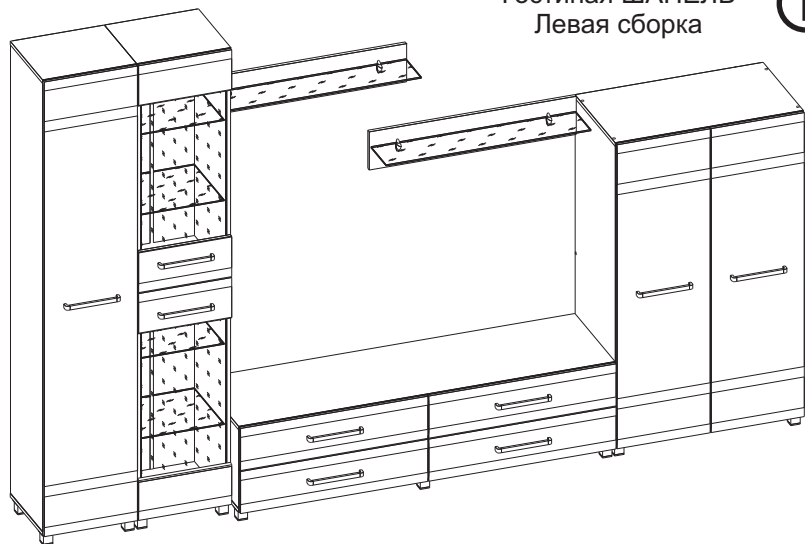


Шаг 8.

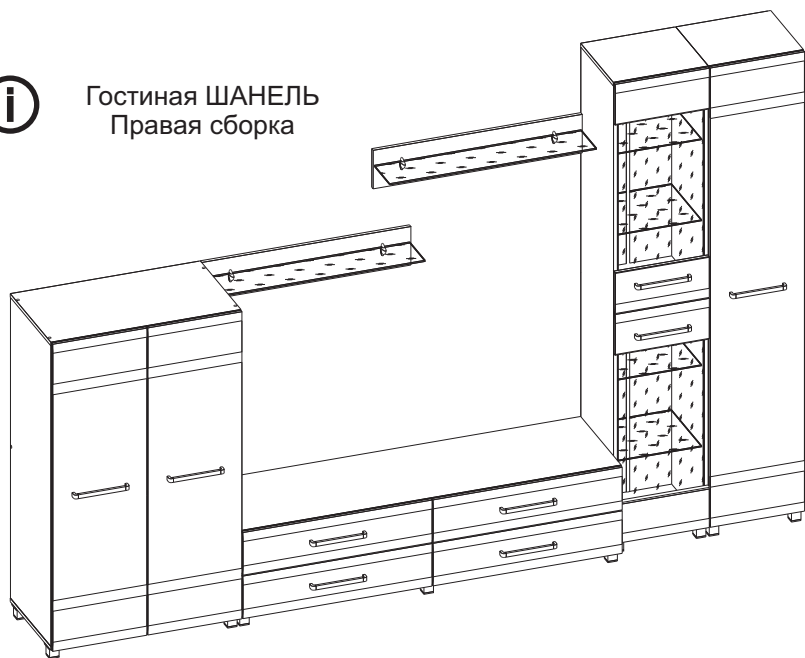
п15 x 2 шт
п24 x 4 шт
п19 x 8 шт
п31 x 4 шт



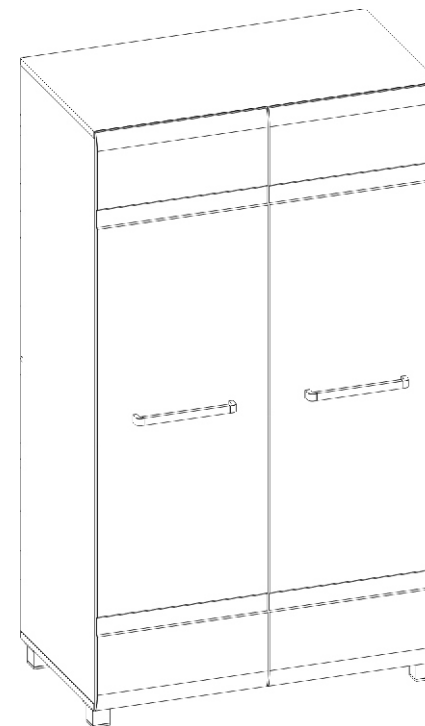
Гостиная ШАНЕЛЬ
Левая сборка



Гостиная ШАНЕЛЬ
Правая сборка



Гостиная ШАНЕЛЬ Шкаф 2-х дверн. низкий



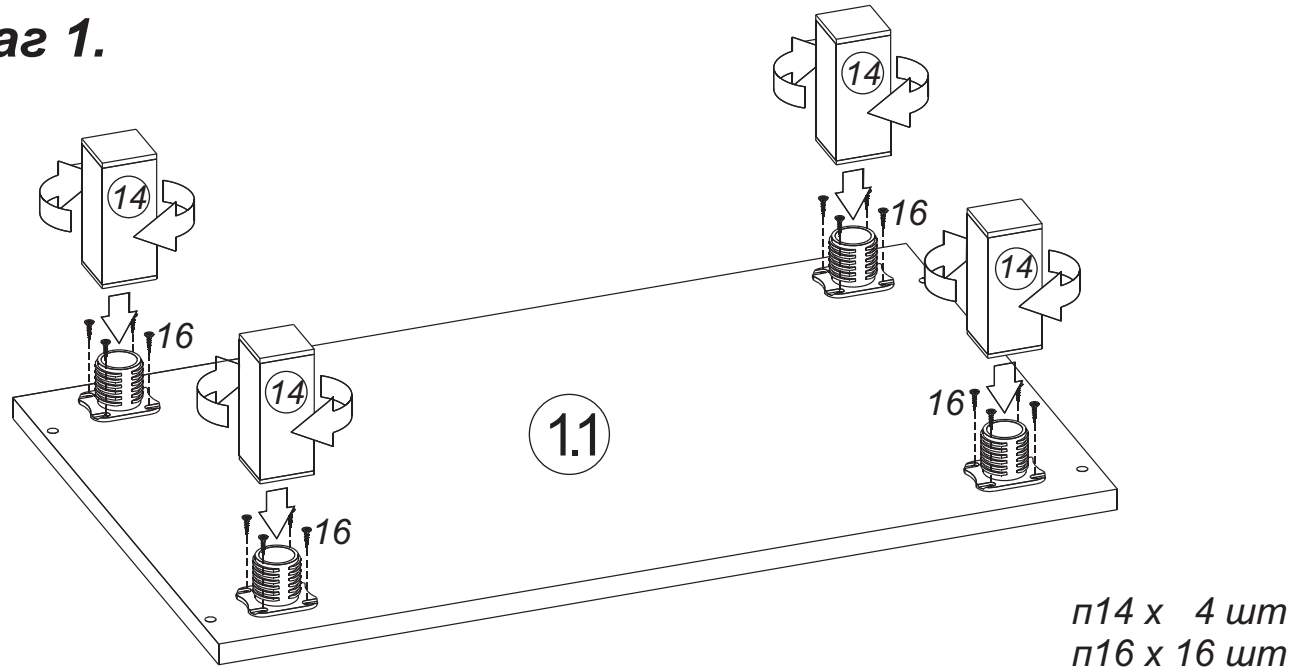
шир x выс x гл
800 x 1410 x 470

ИНСТРУКЦИЯ ПО СБОРКЕ
ГОСТ 16371-2014

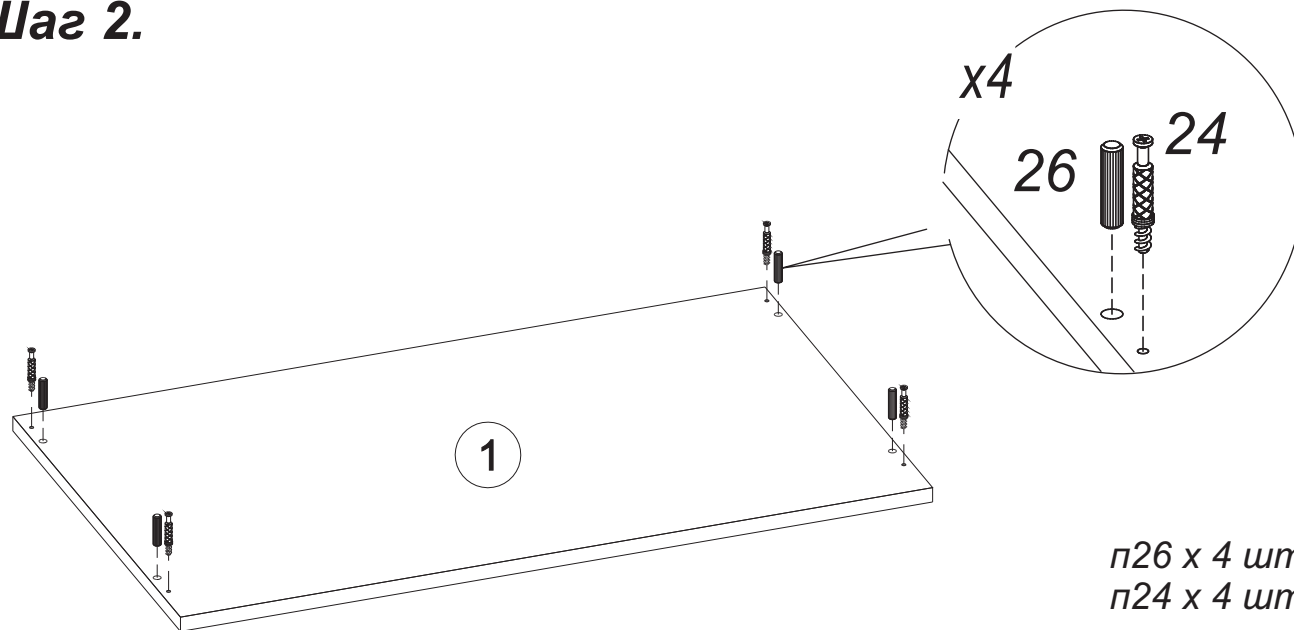
Комплектовочная ведомость

№ поз.	Наименование	Размер эскиз	К-во
1,1.1	Крышка, Дно	800 x 450 x 16	2 шт.
2	Стойка	1328 x 450 x 16	2 шт.
3	Планка	766 x 80 x 16	1 шт.
4	Фасад	1356 x 396 x 16	2 шт.
4.1	МДФ профиль-накладка	395 x 40 x 4	4 шт.
5	Стенка задняя	678 x 396 x 4	4 шт.
6	Заглушка для тех.отверстий Ø5 мм		8 шт.
7	Винт-конфирмат 7x50		6 шт.
8	Заглушка для конфирмата ø15		6 шт.
9	Полкодержатель 5x16		8 шт.
10	Ручка-скоба		2 шт.
11	Петля накладная		2 шт.
11.1	Петля накладная с доводчиком		4 шт.
12	Штанга для одежды L762		1 шт.
13	Штангодержатель		2 шт.
14	Опора мебельная h50		4 шт.
15	Евровинт 6,3x13		12 шт.
16	Саморез 3,5x16 потай		32 шт.
17	Саморез 4x16 потай		12 шт.
18	Саморез 4x30 полукруг		4 шт.
19	Гвоздь мебельный 1,6x25		32 шт.
20	Планка соединительная L622		2 шт.
21	Ключ шестигранный 4мм		1 шт.
22	Скотч 2х сторонний		0,48 п/м
23	Демпфер Ф10		4 шт.
24	Шток эксцентрика		4 шт.
25	Эксцентрик ø15		4 шт.
26	Шкант 8x30		4 шт.
27	Заглушка для эксцентрика ø18		4 шт.
28	Саморез 4x30 потай		2 шт.

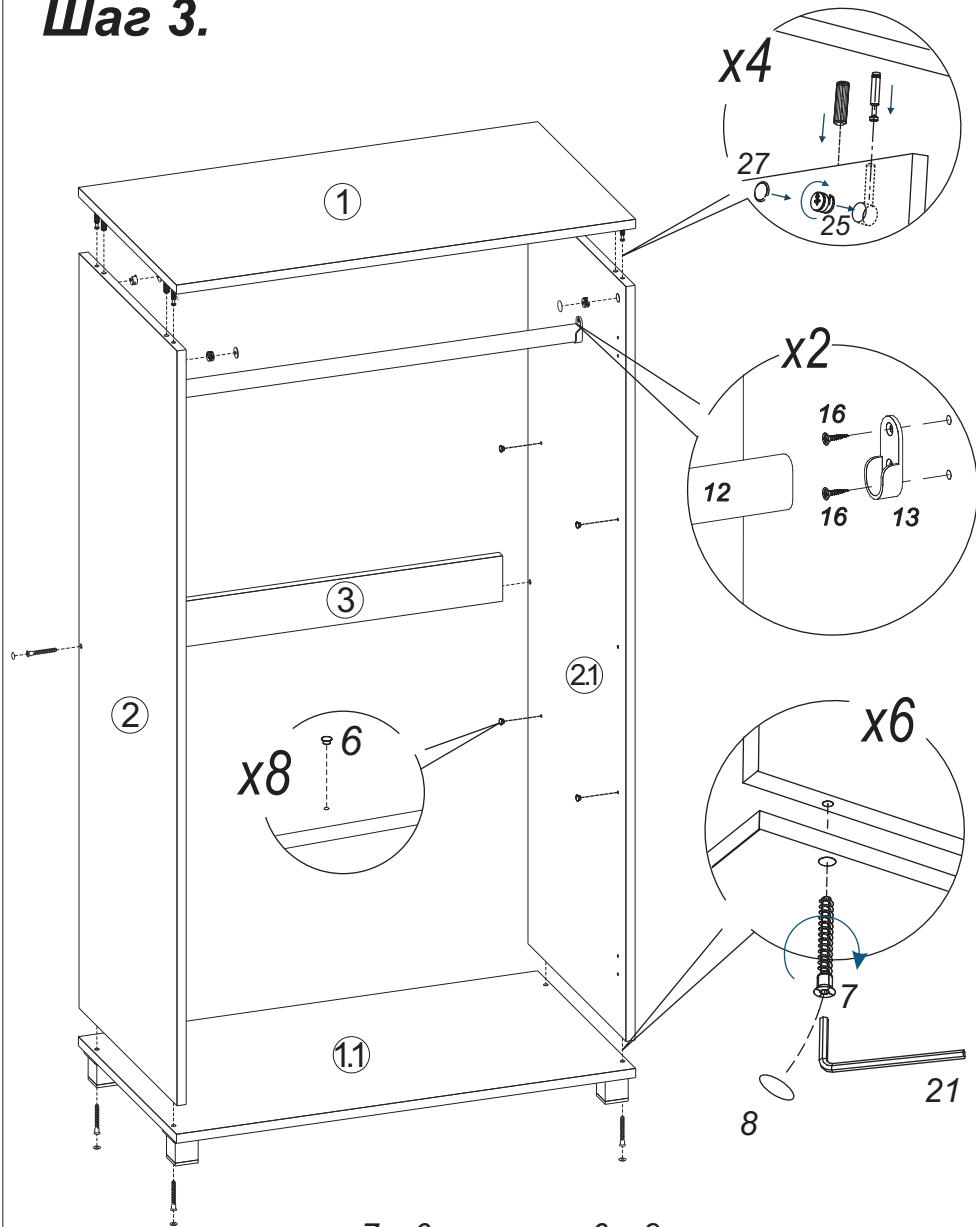
Шаг 1.



Шаг 2.



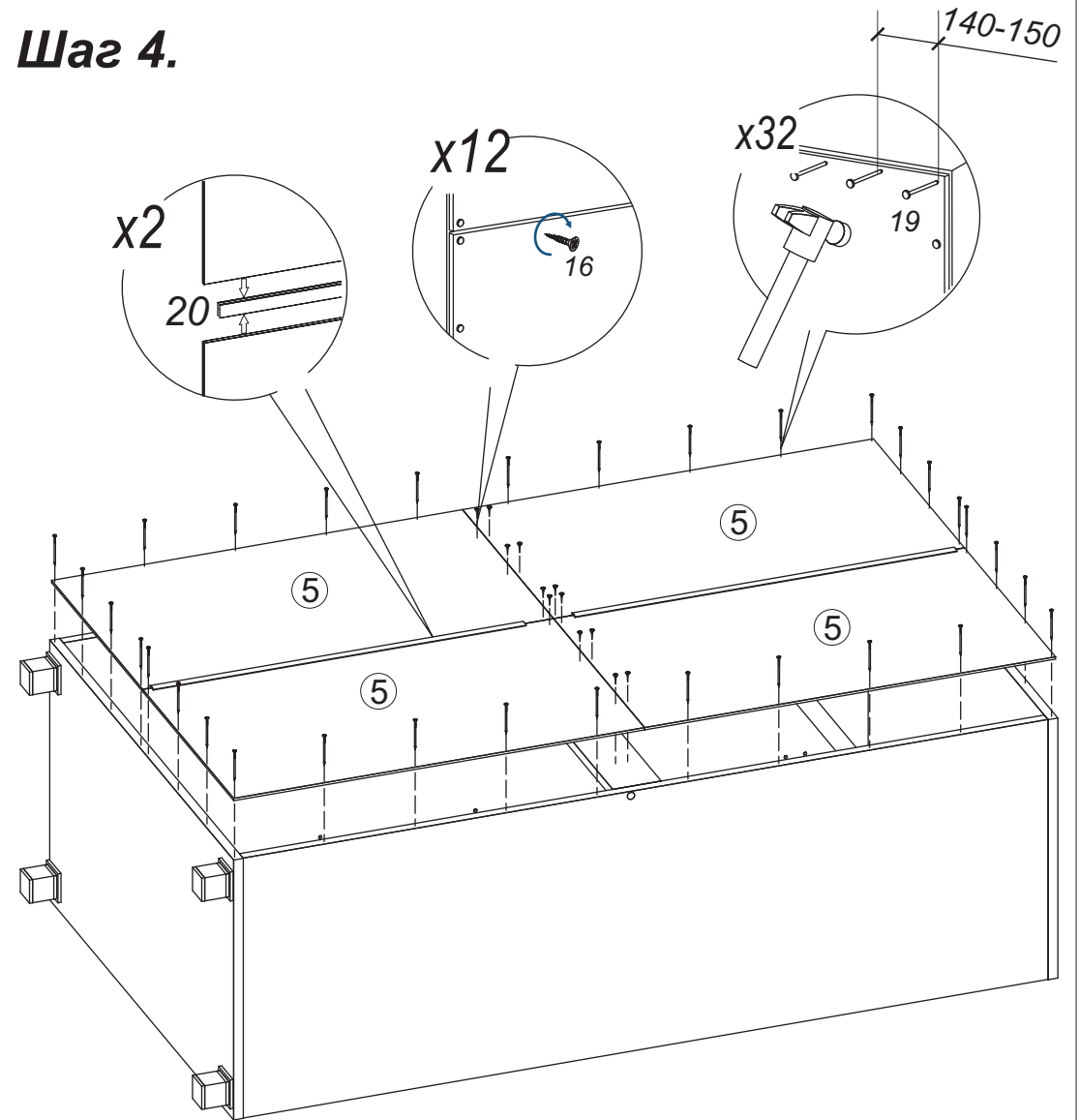
Шаг 3.



п7 x 6 мм
п8 x 6 мм
п12 x 1 мм
п25 x 4 мм

п6 x 8 мм
п13 x 2 мм
п16 x 4 мм
п27 x 4 мм

Шаг 4.



п20 x 2 мм / п16 x 12 мм / п19 x 32 мм

Для правильного открывания
дверей и ящиков диагонали каркаса
должны быть равны (Рис.1)

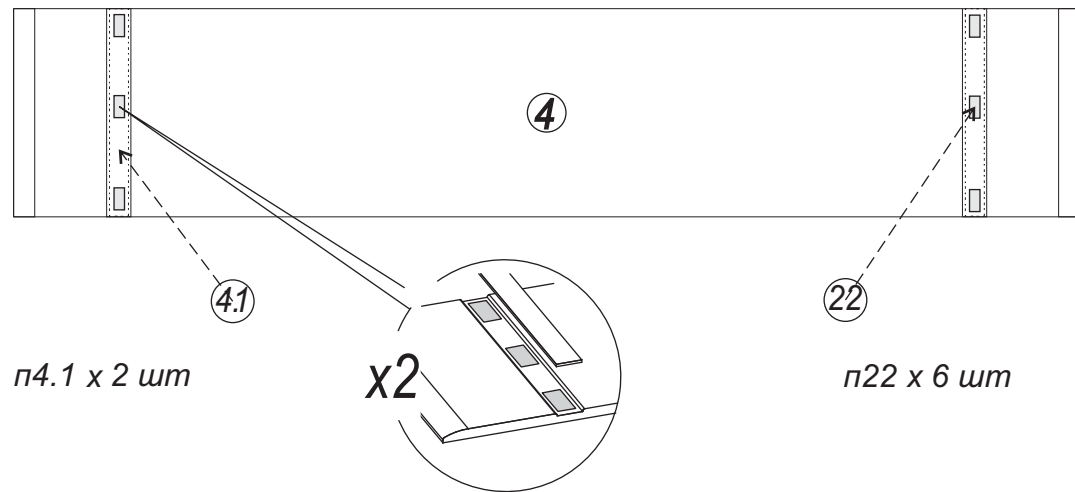


Рис.1

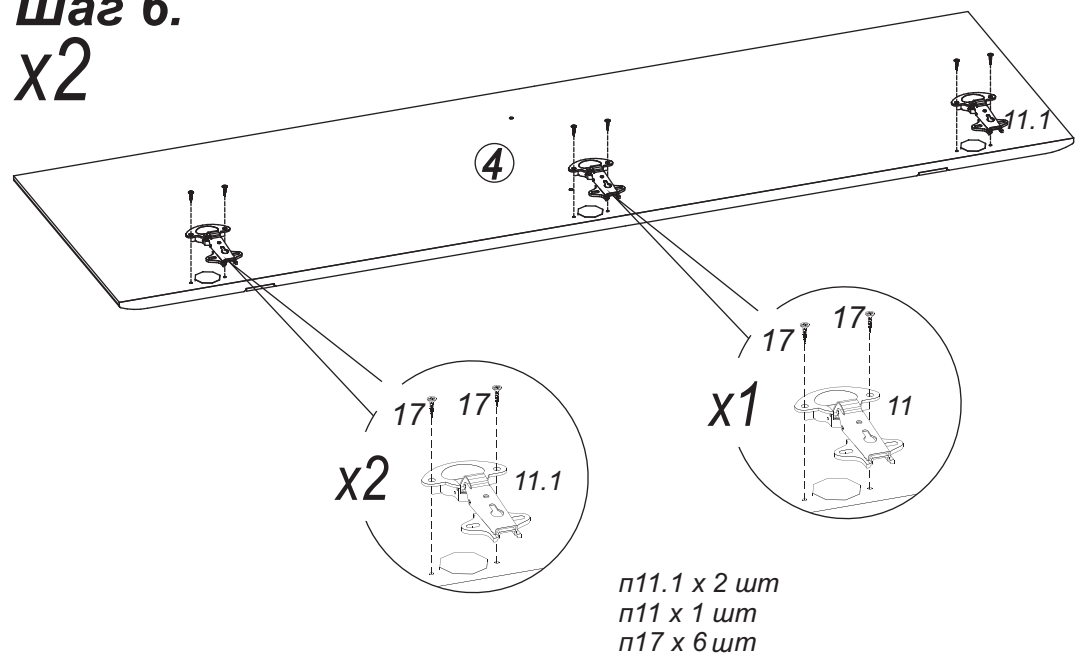
Шаг 5. x2

ВНИМАНИЕ!!!

Перед установкой МДФ профиля необходимо снять защитную пленку с фасада



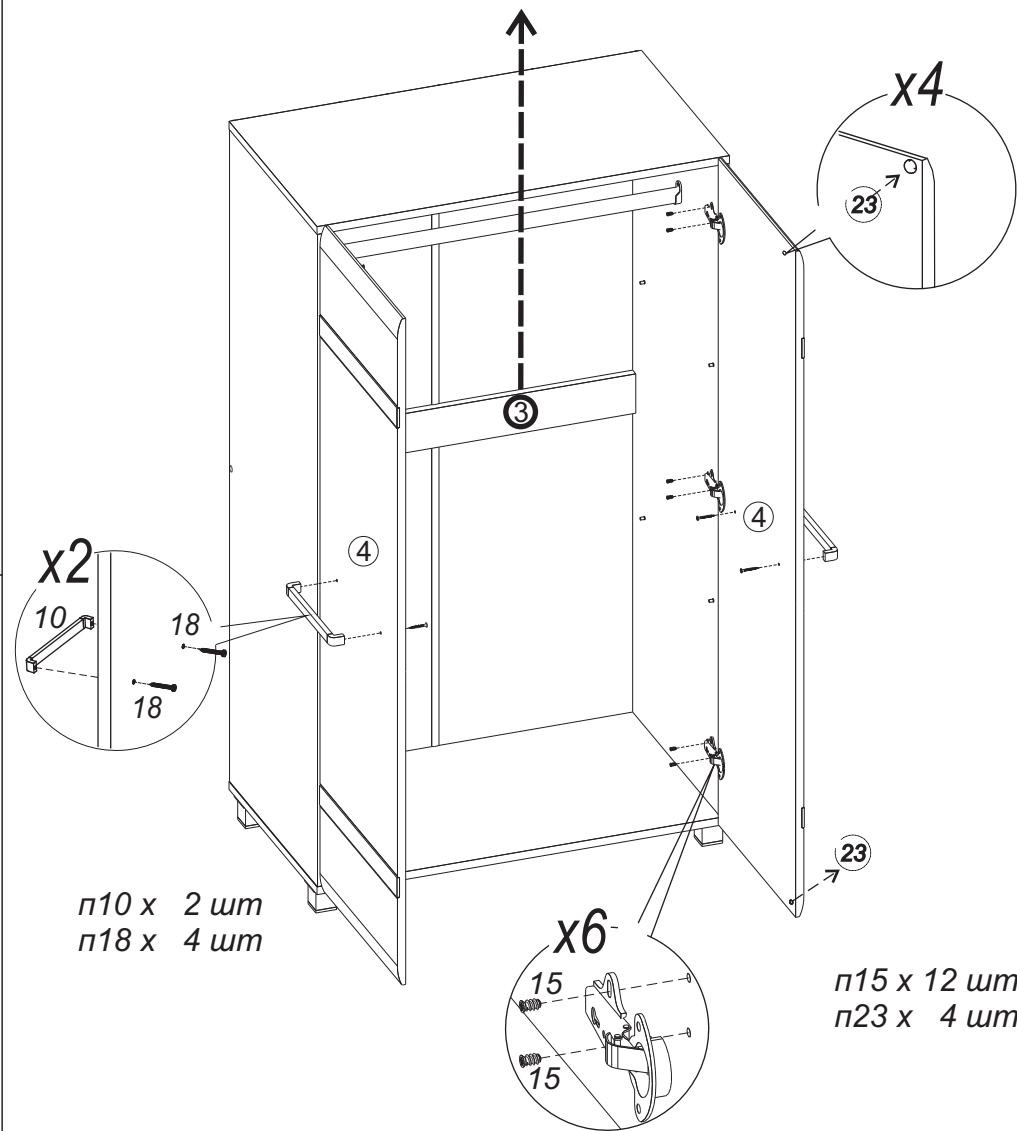
Шаг 6. x2



Шаг 7.

Внимание!

Для защиты от опрокидывания рекомендуется крепить изделие к стене на дюбель через ребро жесткости (поз.3), предварительно просверлив отверстие необходимым диаметром. Дюбель в комплект не входит.



Регулировка
четырёхшарнирной
петли



Регулировка
по высоте

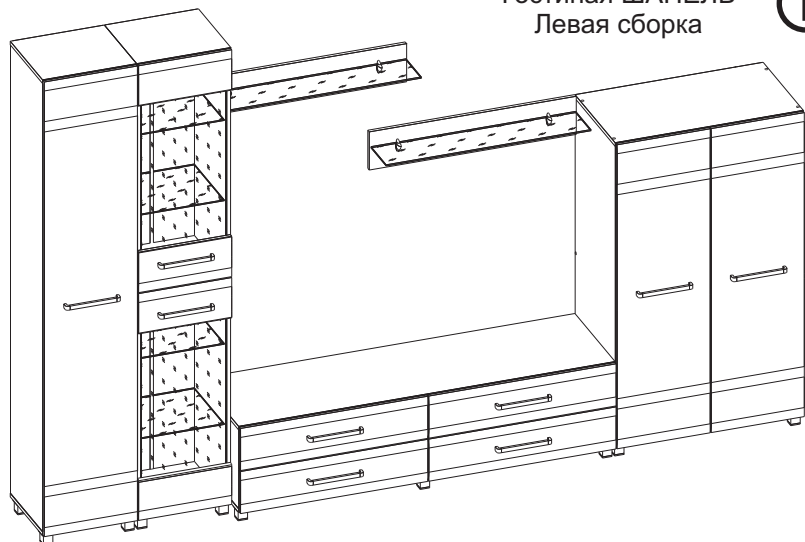


Регулировка
по ширине

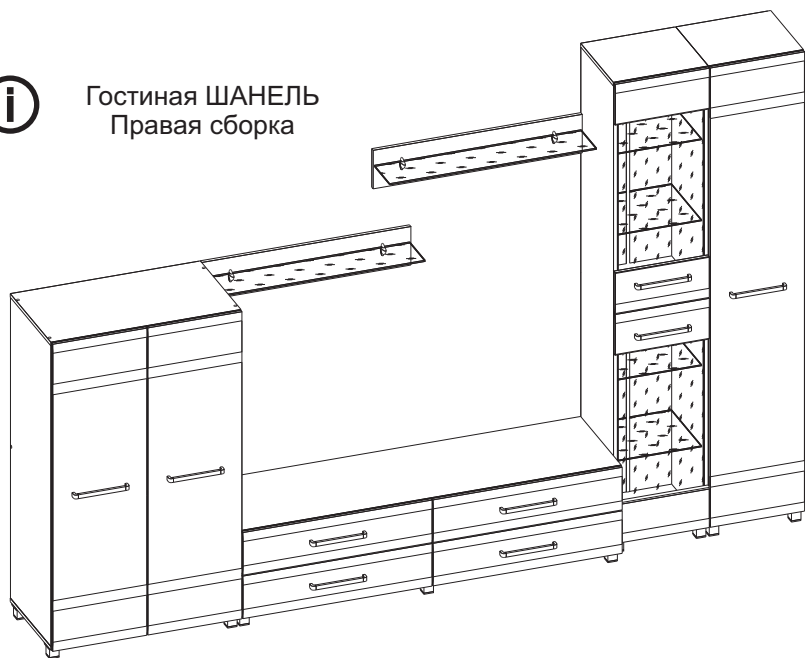


Регулировка
по глубине

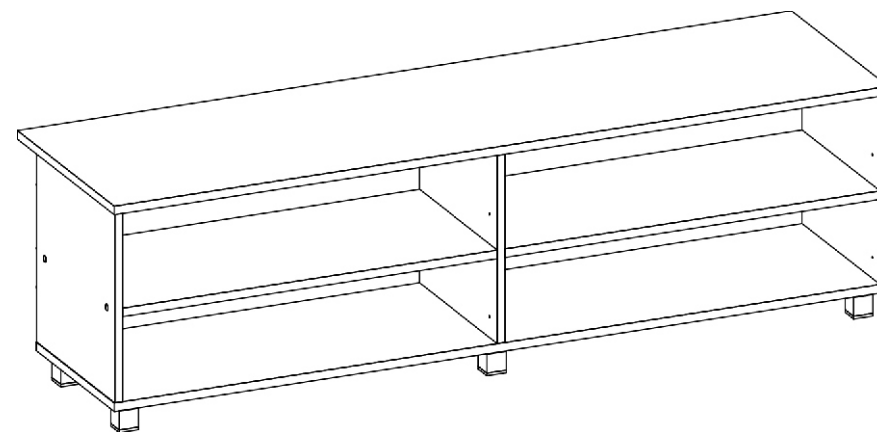
Гостиная ШАНЕЛЬ
Левая сборка



Гостиная ШАНЕЛЬ
Правая сборка



Гостиная ШАНЕЛЬ
Тумба универсальная



шир x выс x гл
1600 x 434 x 450

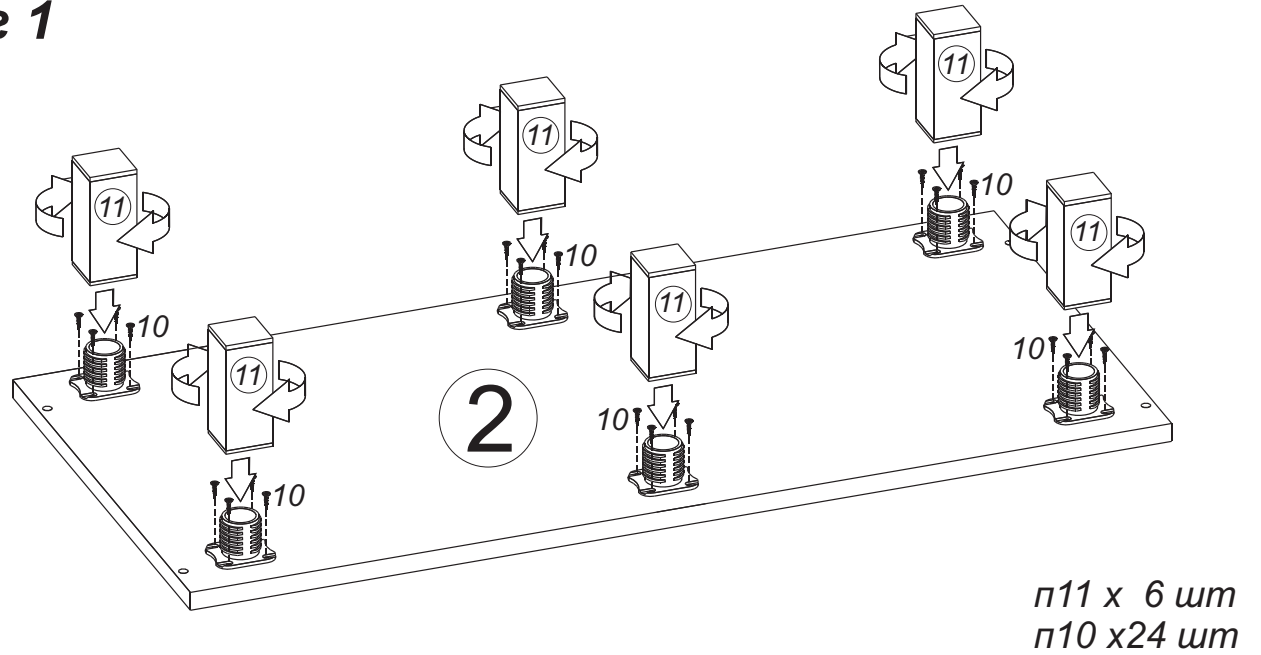
ИНСТРУКЦИЯ ПО СБОРКЕ
ГОСТ 16371-2014

Комплектовочная ведомость

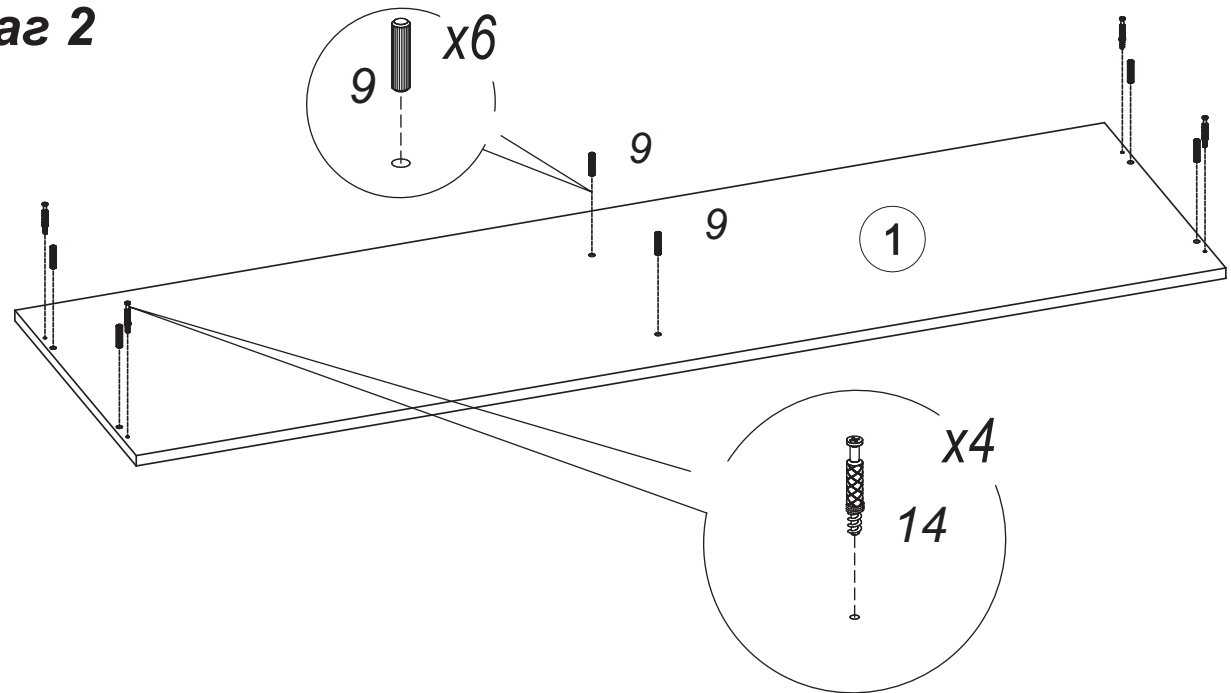
№ поз.	Наименование	Размер эскиз	К-во
1	Крышка	1600 x 450 x 16	1 шт.
2	Дно	1600 x 362 x 16	1 шт.
3,3.1	Стойка	352 x 362 x 16	2 шт.
4	Стойка	352 x 362 x 16	1 шт.
5	Полка	775 x 362 x 16	2 шт.
6	Задняя стенка	366 x 1594 x 4	1 шт.
7	Винт-конфирмат 7x50		10 шт.
8	Заглушка для конфирмата ø15 мм		10 шт.
9	Шкант 8x30		10 шт.
10	Саморез 3,5x16 потай		24 шт.
11	Опора мебельная h50		6 шт.
12	Гвозди 1,6x25		36 шт.
13	Ключ шестигранный 4 мм		1 шт.
14	Шток эксцентрика		4 шт.
15	Эксцентрик Ø15 мм		4 шт.
16	Заглушка для эксцентрика Ø18 мм		4 шт.

п9 x 6 мм
п14 x 4 мм

Шаг 1

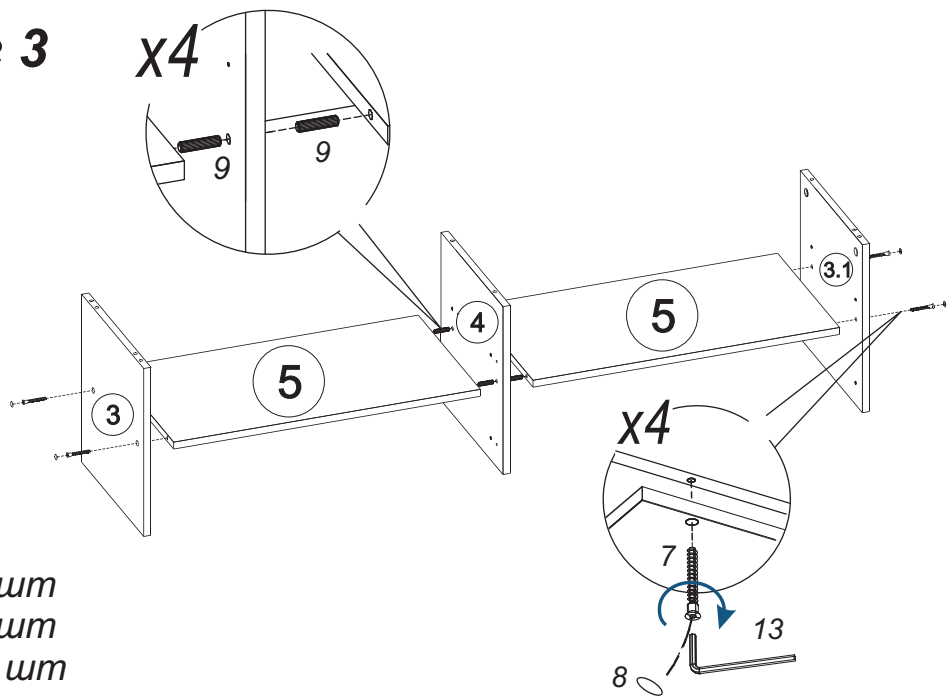


Шаг 2



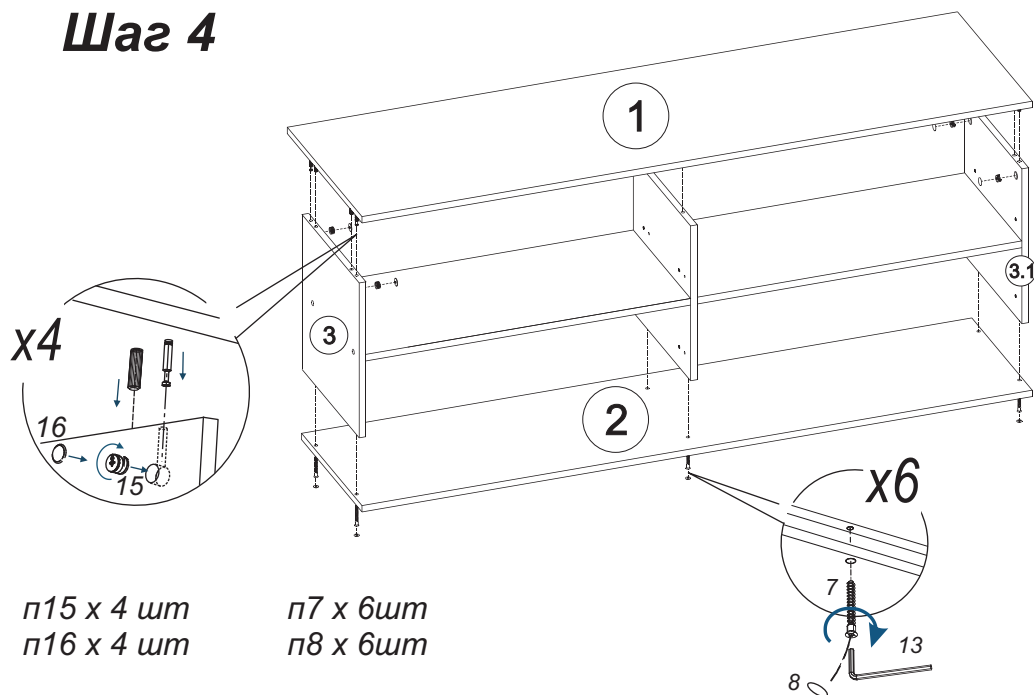
Шаг 3

x4



п7 x 4 мм
п8 x 4 мм
п9 x 4 мм

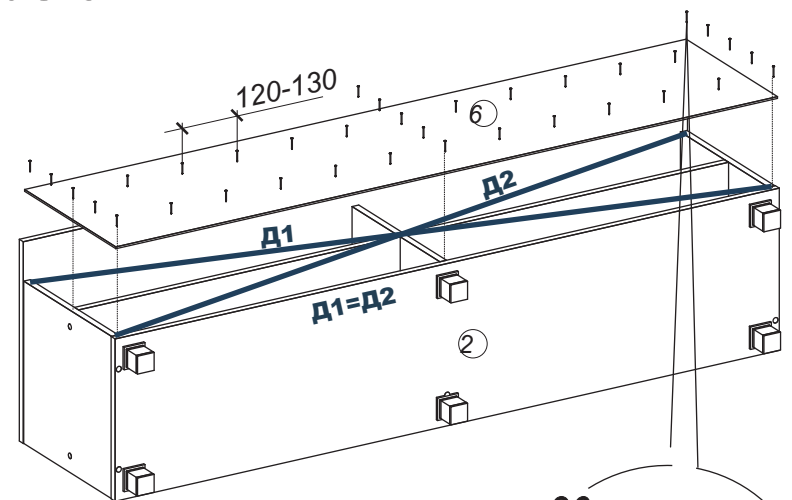
Шаг 4



п15 x 4 мм
п16 x 4 мм

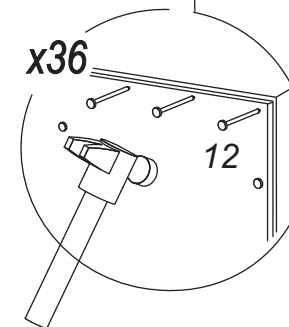
п7 x 6 мм
п8 x 6 мм

Шаг 5



Для правильного открывания
дверей и ящиков диагонали
каркаса должны быть равны (Рис.1)

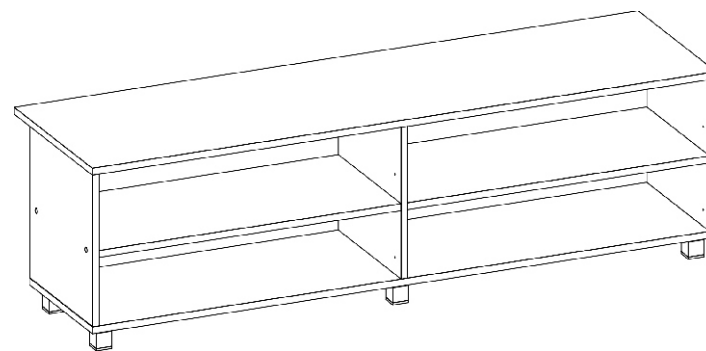
Рис.1



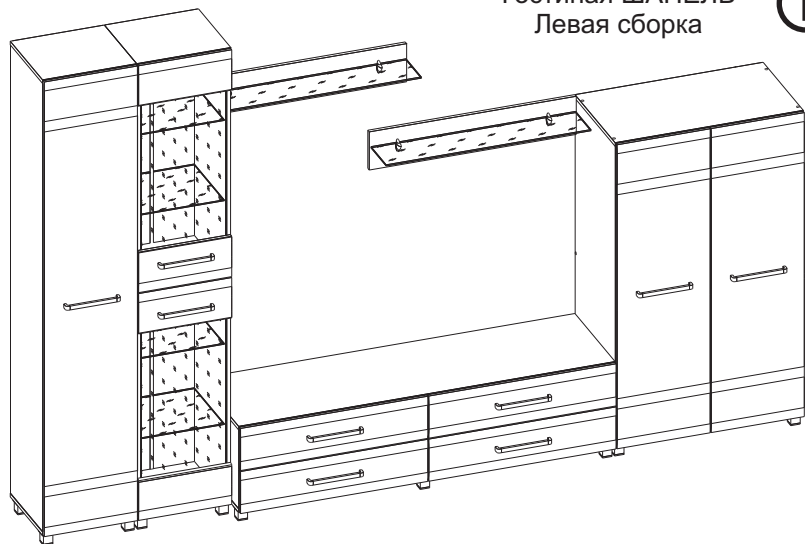
x36

п12 x 36 мм

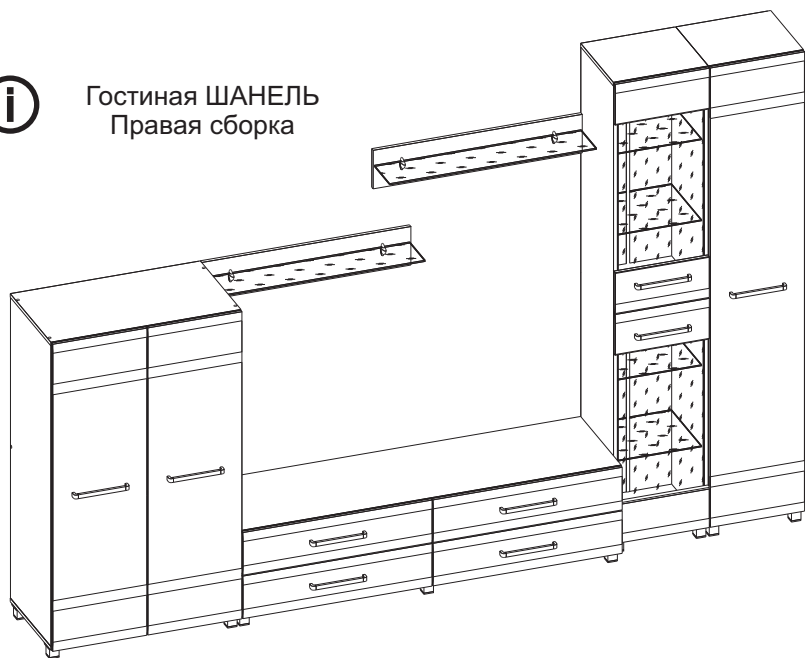
Шаг 6



Гостиная ШАНЕЛЬ
Левая сборка

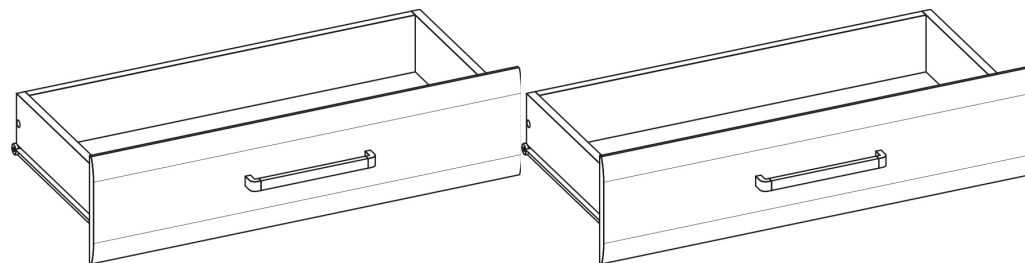


Гостиная ШАНЕЛЬ
Правая сборка



Гостиная ШАНЕЛЬ

Ящики тумбы универсальной 2 шт (1 компл)



шир x выс x гл
796 x 188 x 370

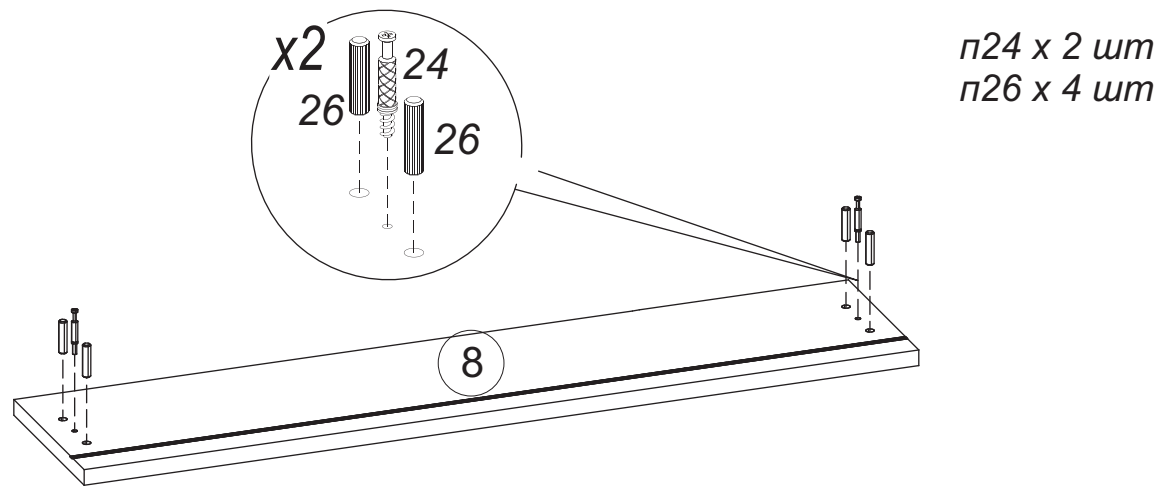
ИНСТРУКЦИЯ ПО СБОРКЕ
ГОСТ 16371-2014

Комплектовочная ведомость на 1 компл.

№ поз.	Наименование	Размер эскиз	К-во
1,2	Фасад	796 x 188 x 16	2 шт.
3	Боковина ящика	350 x 100 x 16	2 шт.
4	Боковина ящика	350 x 100 x 16	2 шт.
5	Задняя стенка	717 x 100 x 16	2 шт.
6	Дно ящика	747 x 354 x 4	2 шт.
7	Винт-конфирмат 7x50		4 шт.
8	Заглушка для конфирмата Ø15		4 шт.
9	Шток эксцентрика		4 шт.
10	Эксцентрик Ø15		4 шт.
11	Заглушка для эксцентрика Ø18		4 шт.
12	Шкант 8x30		8 шт.
13	Ручка-скоба		2 шт.
14	Направляющие шариковые L350		2 комп.
16	Саморез 3,5x16 потай		50 шт.
17	Саморез 4x30 полукруг		4 шт.
18	Ключ шестигранный 4мм		1 шт.
19	Демпфер Ф10		4 шт.

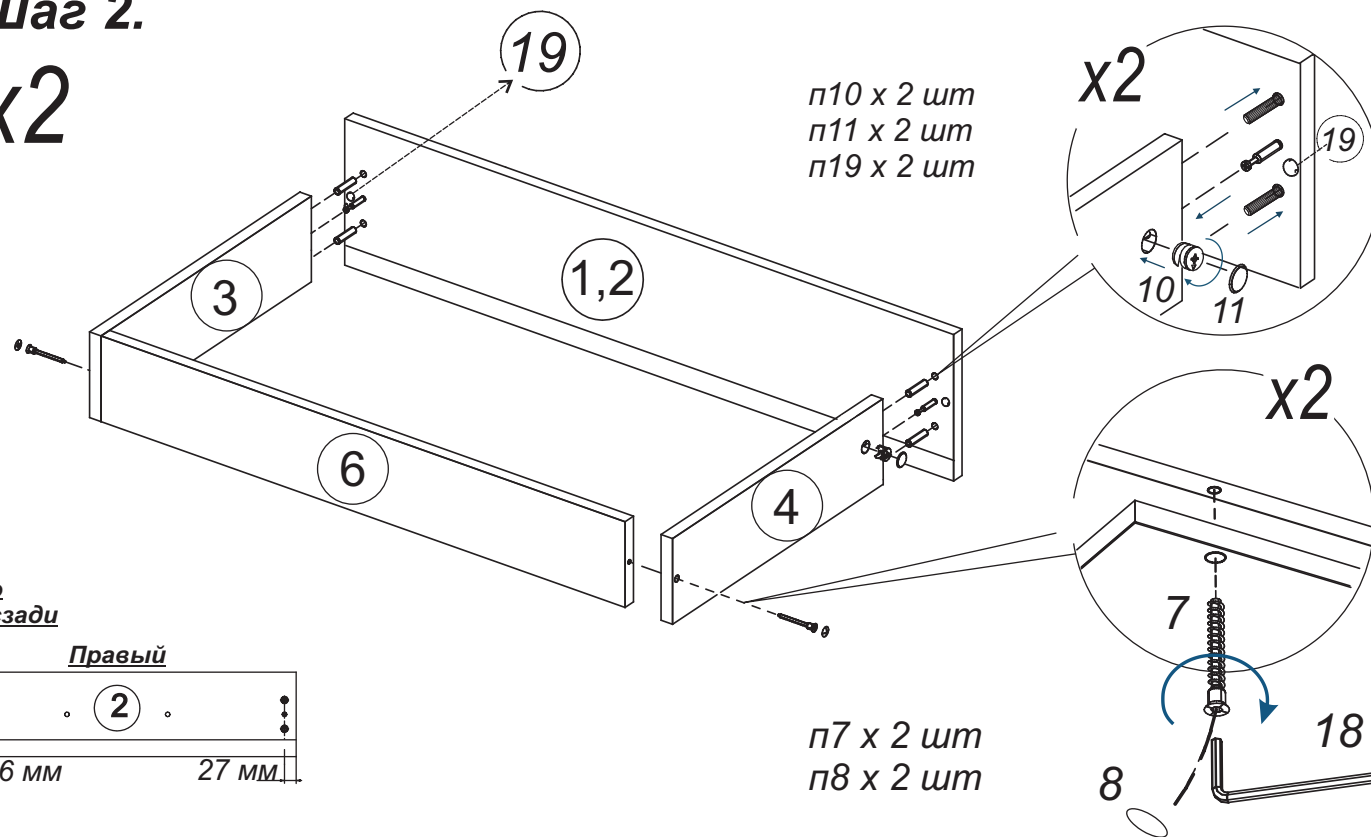
Шаг 1.

x2



Шаг 2.

x2



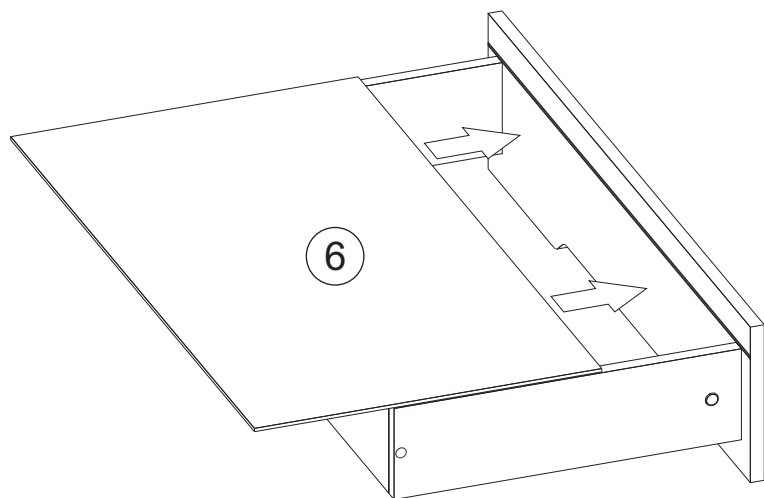
Внимание! Важно
Фасады ящика / Вид сзади



Шаг 3.

x2

п6 x 1 шт



Для правильного открывания дверей и ящиков диагонали каркаса должны быть равны (Рис.1)

Рис.1

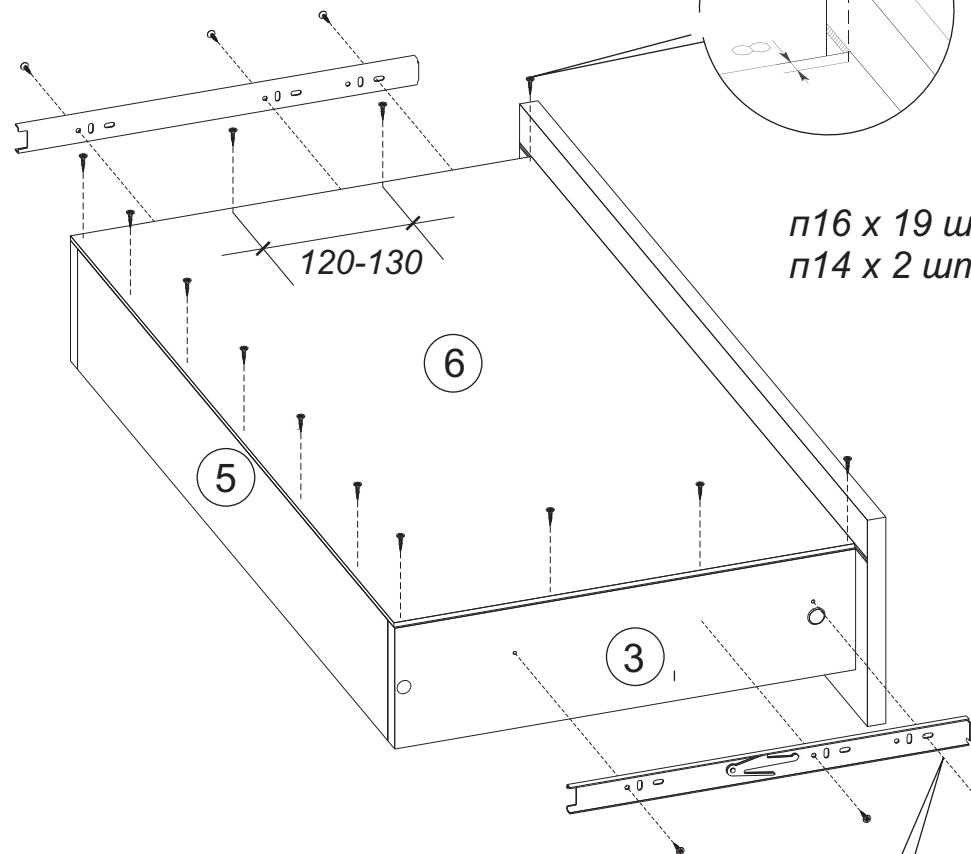


Шаг 4.

x2

x13

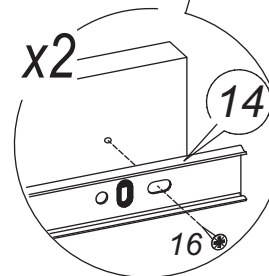
п16 x 19 шт
п14 x 2 шт



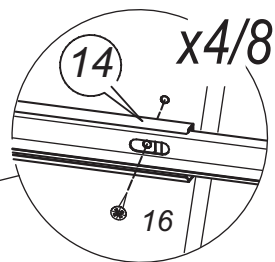
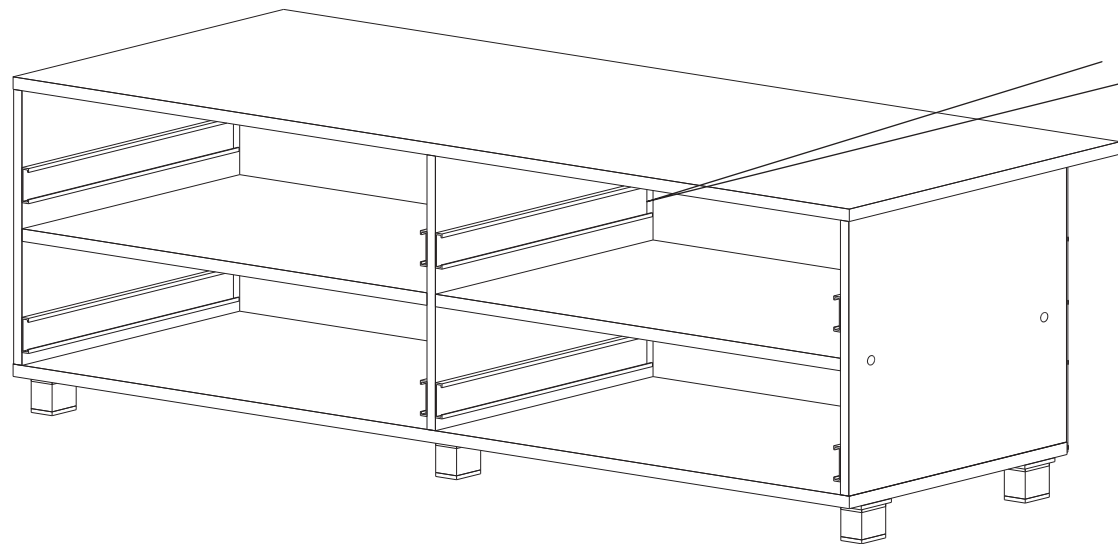
Внимание!!!

Для регулировки фасадов по высоте, при установке направляющей к ящику в передней части, рекомендуется использовать овальное отверстие (вертикальное)

x2



Шаг 5.

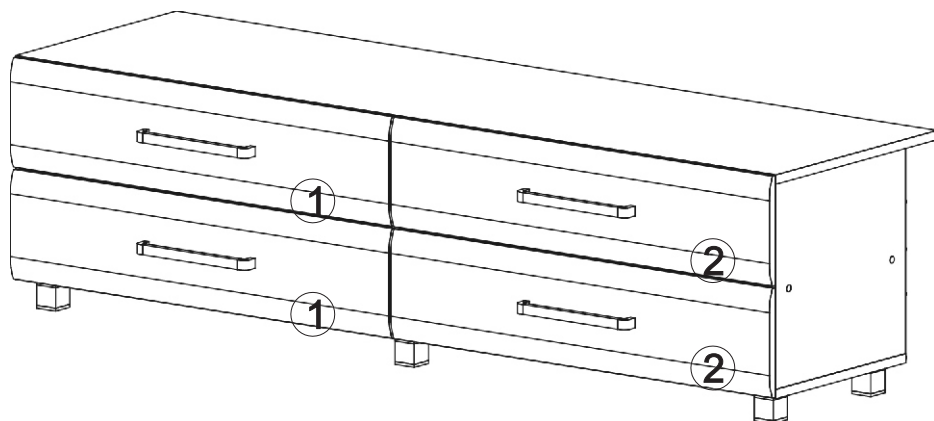


п14 x 4/8 шт
п16 x 12/24шт

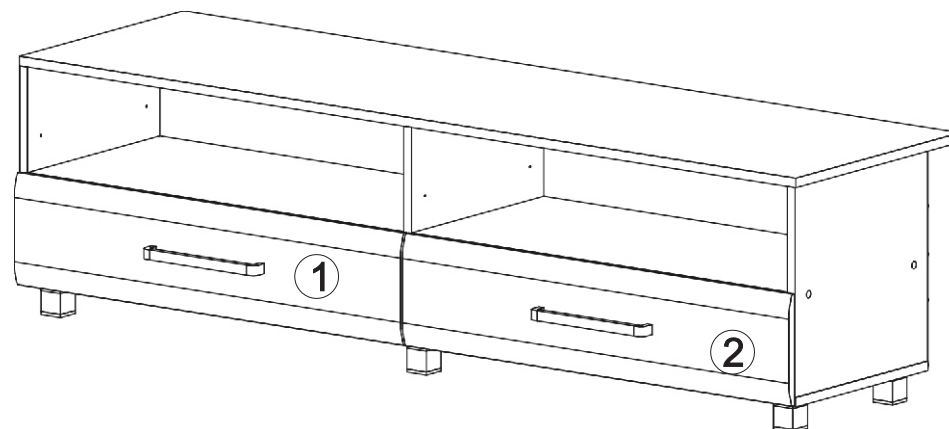
Порядок монтажа шариковых направляющих полного выдвижения

- 1 Выдвиньте направляющую на полную длину
- 2 Отодвиньте фиксирующий рычаг с внутренней стороны направляющей
- 3 Отделите ответную часть направляющей от основной
- 4 Части направляющих крепят не зависимо друг от друга, но соблюдая взаимную ориентацию
Ответная часть крепится к выдвигаемой части мебели при помощи саморезов 3,5x16
Основная часть монтируется к каркасу при помощи саморезов 3,5x16
- 5 Сборочные единицы мебели с закрепленными на них частями шариковых направляющих совмещаются вместе и задвигаются до характерного щелчка

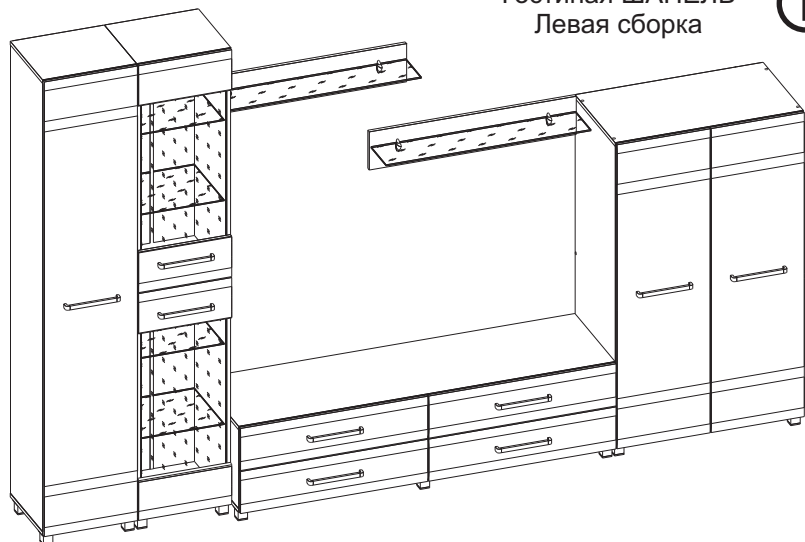
1-ый вариант комплектации тумбы 2 комплекта = 4 ящика



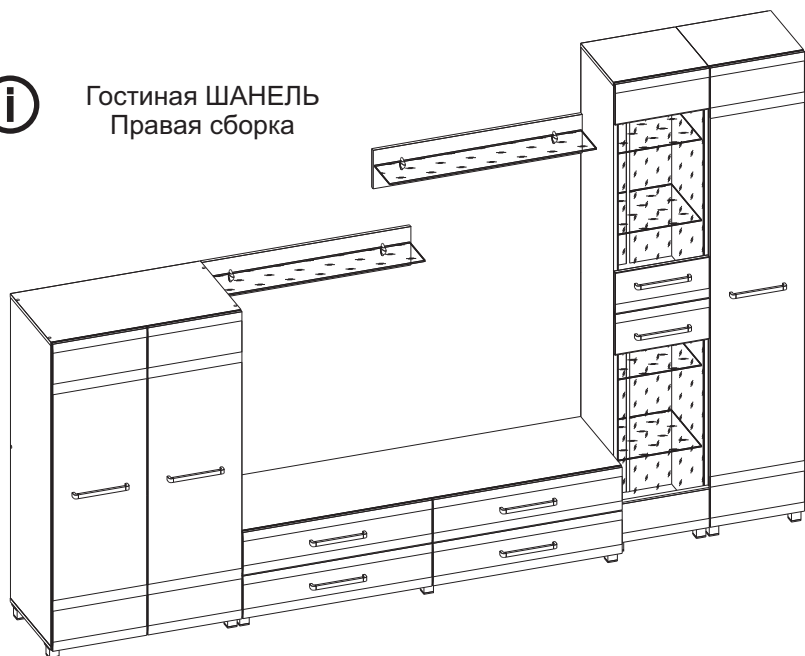
2-ой вариант комплектации тумбы 1 комплект = 2 ящика



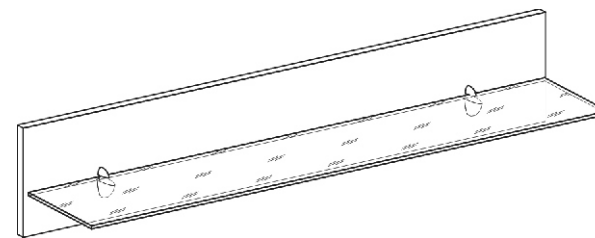
Гостиная ШАНЕЛЬ
Левая сборка



Гостиная ШАНЕЛЬ
Правая сборка







Гостиная ШАНЕЛЬ
Полка навесная



шир x выс x гл
880 x 170 x 190

ИНСТРУКЦИЯ ПО СБОРКЕ
ГОСТ 16371-2014

Комплектовочная ведомость на 1 шт.

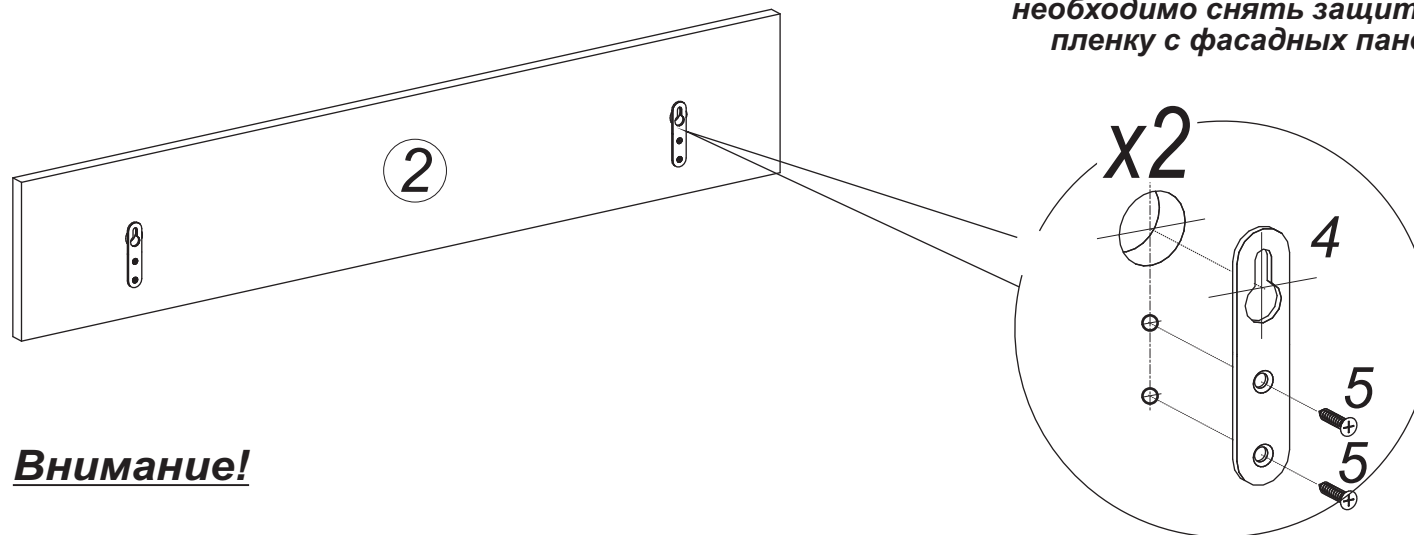
№ поз.	Наименование	Размер эскиз	Кол-во
1	Полка стекло	870 x 170 x 5	1 шт.
2	Стенка	880 x 170 x 16	1 шт.
3	Полкодержатель декоративный		2 шт.
4	Навес плоский		2 шт.
5	Саморез 3,5x16		4 шт.
6	Саморез 4x16		4 шт.

Шаг 1.

ВНИМАНИЕ!

Вид сзади

Перед началом сборки необходимо снять защитную пленку с фасадных панелей

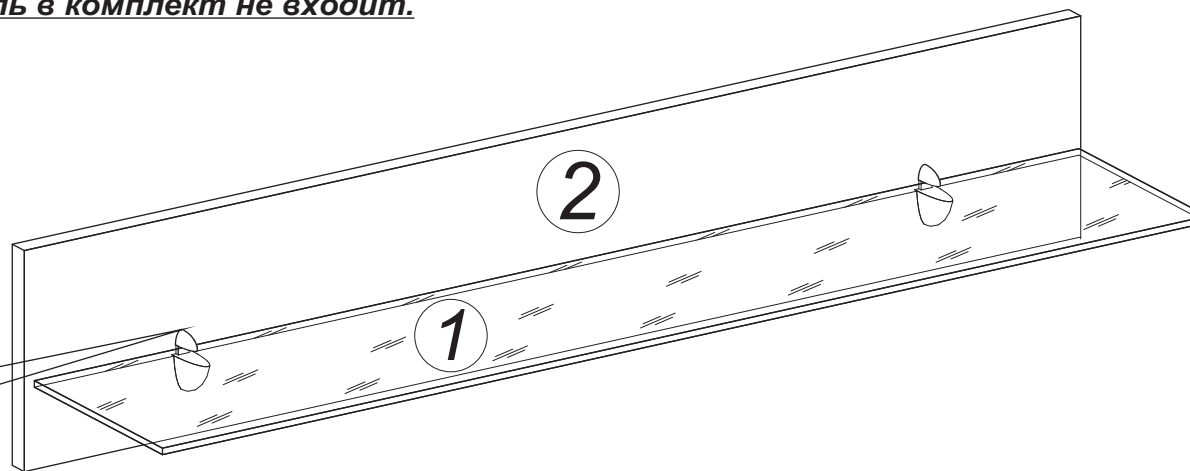
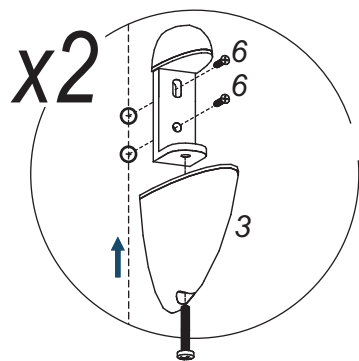


Внимание!

Изделие подвесить на стену при помощи навесов (поз.4), на дюбеля.

Дюбель в комплект не входит.

Шаг 2.



Вид спереди



Рекомендуется крепить изделия между собой по месту на саморезы 4x30 через стойки

