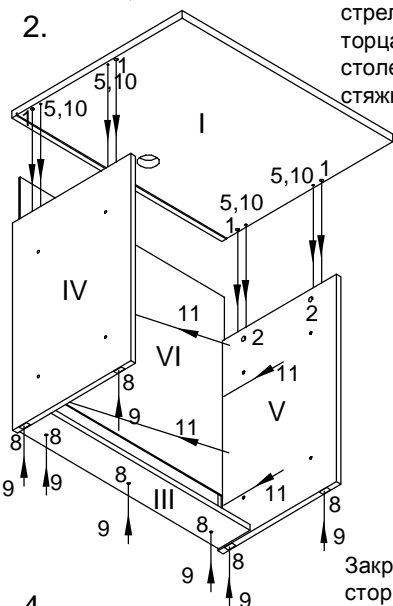


Положить столешницу вверх той стороной, на которой отверстия более отдалены друг от друга (см.рис.2). Положить нижнюю планку стороной с тремя отверстиями вверх, большие боковины сторонами с глухими отверстиями вверх. Забить в отверстия на нижней планке и торцах боковин крепежные элементы для опор (8). Ввернуть в крепежные элементы опоры (9) (см.рис.2). Положить нижнюю планку стороной с большими отверстиями вверх. Забить в столешницу и большие боковины шканты (1), вкрутить дюбеля стяжек-эксцентриков (3) в боковины, а в столешницу впрессовать футорки (5) и ввернуть в них стойки к эксцентрику (10). Вставить в большие боковины и нижнюю переднюю планку стяжки-эксцентрики (2) стрелкой в направлении отверстий на торцах (см.рис.1). Соединить нижнюю планку с большими отверстиями. Стянуть каркас, поворачивая отверткой по часовой стрелке стяжки-эксцентрики (2) на нижней планке (см.рис.1).

Установить каркас на опоры и подпятники. Если каркас не стоит на подпятниках или наоборот, опоры не достают пола, отрегулировать горизонтальное положение нижней планки, подвинтив опоры (9). Вставить нижнюю переднюю стенку в пазы больших боковин и паз нижней планки до упора. Надеть на каркас столешницу так, чтобы нижняя передняя стенка попала в паз столешницы. Прикрепить столешницу, затянув отверткой стяжки-эксцентрики (2) на больших боковинах (см.рис.2). Забить в верхнюю сторону столешницы шканты (1), впрессовать футорки (5) и вкрутить в них стойки к эксцентрику (10) (см.рис.3). Положить малые боковины и верхнюю полку отверстиями вверх. Забить в верхнюю полку и малые боковины шканты (1), вкрутить дюбеля стяжек-эксцентриков (3) в боковины, а в верхнюю полку впрессовать футорки (5) и ввернуть в них стойки к эксцентрику (10).. Вставить в малые боковины стяжки-эксцентрики (2) стрелкой в направлении отверстий на торцах. Присоединить малые боковины к столешнице и прикрепить, затянув отверткой стяжки-эксцентрики (2) на боковинах.



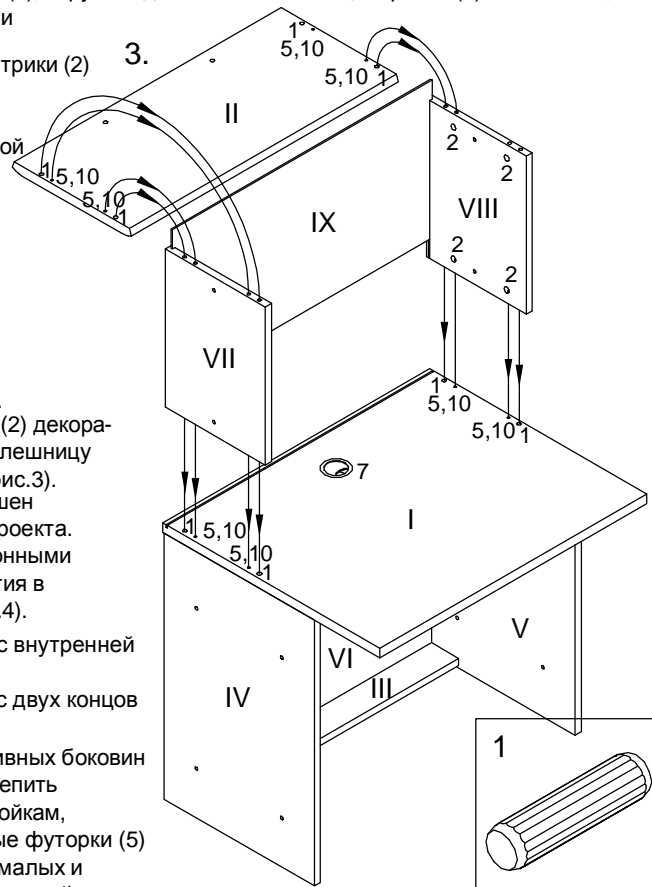
Вставить верхнюю переднюю стенку в пазы малых боковин и паз столешницы до упора. Надеть на каркас верхнюю полку так, чтобы верхняя передняя стенка попала в паз верхней полки. Прикрепить верхнюю полку, затянув отверткой стяжки-эксцентрики (2) на боковинах. Закрывать торцы стяжек-эксцентриков (2) декоративными заглушками. Вставить в столешницу заглушку кабельного канала (8) (см.рис.3). Соединить собранные стойки-ресепшен вместе согласно принятого дизайн-проекта. Скрепить их между собой межсекционными стяжками (4) через сквозные отверстия в малых и больших боковинах (см.рис.4).

Закрепить переднюю стенку нижнюю (VI) с внутренней стороны уголками (11) (см.рис.2). Собранный композиция стоек замыкается с двух концов декоративными боковинами ФРБС-1.

Забить в отверстия декоративных боковин цанговые футорки (5). Прикрепить декоративные боковины к стойкам, закрутив винты (6) в цанговые футорки (5) через сквозные отверстия в малых и больших боковинах стоек (см.рис.4).



- I - Столешница
- II - Верхняя полка
- III - Нижняя планка
- IV - Боковина правая большая
- V - Боковина левая большая
- VI - Передняя стенка нижняя
- VII - Боковина правая малая
- VIII - Боковина левая малая
- IX - Передняя стенка верхняя



Боковые панели ФРБС-1
X - Декоративная боковина левая
XI - Декоративная боковина правая

2
Высота=14мм

4	5	6	7
8	9	10	11