

Правила эксплуатации и ухода за мебелью.

1. Хранить и эксплуатировать мебель следует в сухих и теплых помещениях при температуре +5° - +40° и относительной влажности воздуха 50-60%.

2. Не рекомендуется устанавливать мебель вблизи отопительных приборов.

3. Чистку мебели следует производить мягкой тканью и специальными составами, не допускается использование агрессивных жидкостей и абразивных материалов.

4. При ослаблении крепления соединений следует периодически подтягивать винты, шурупы, стяжки и т.д.

5. Статическая вертикальная нагрузка не должна превышать 5кг на дно ящиков и 10кг на полки стеллажей и шкафов, при этом распределение нагрузки по поверхностям должно быть максимально равномерным.

6. После сборки изделие установить на ровной горизонтальной поверхности, во избежание перекоса и падения изделия, при необходимости, использовать дополнительное крепление к поверхностям помещения.

Гарантийные обязательства.

Предприятие-изготовитель гарантирует соответствие изделия требованиям ГОСТ 16371-2014 при соблюдении условий транспортировки, сборки, эксплуатации и хранения.

Гарантийный срок эксплуатации – 24 месяца. Срок исчисляется со дня продажи мебели.

Претензии по комплектности и качеству должны направляться покупателем в магазин, где была приобретена мебель.

Гарантия не распространяется на мебель, имеющую механические повреждения, возникающие при транспортировке, в процессе неправильной сборки и эксплуатации и дефекты, возникающие при неправильном уходе.

Сборка изделия должна производиться квалифицированными специалистами.

Предприятие оставляет за собой право вносить изменения в конструкцию набора. Срок службы изделия – 10 лет.

Фирма-производитель оставляет за собой право на изменения изделия в целях его усовершенствования, которые не ухудшают потребительские качества товара

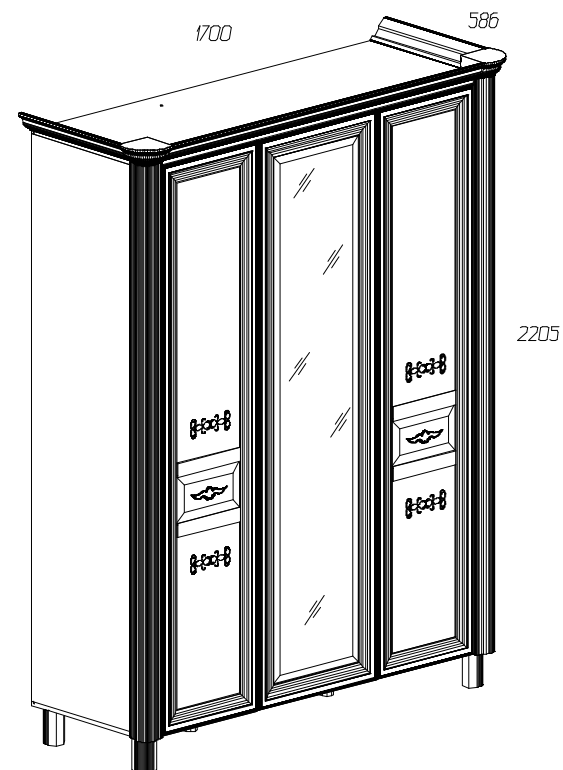
Паспорт изделия

Набор мебели для детской комнаты 2.96.570.85

«Элли»

Шкаф 3-дверный № 570

95736.05.000



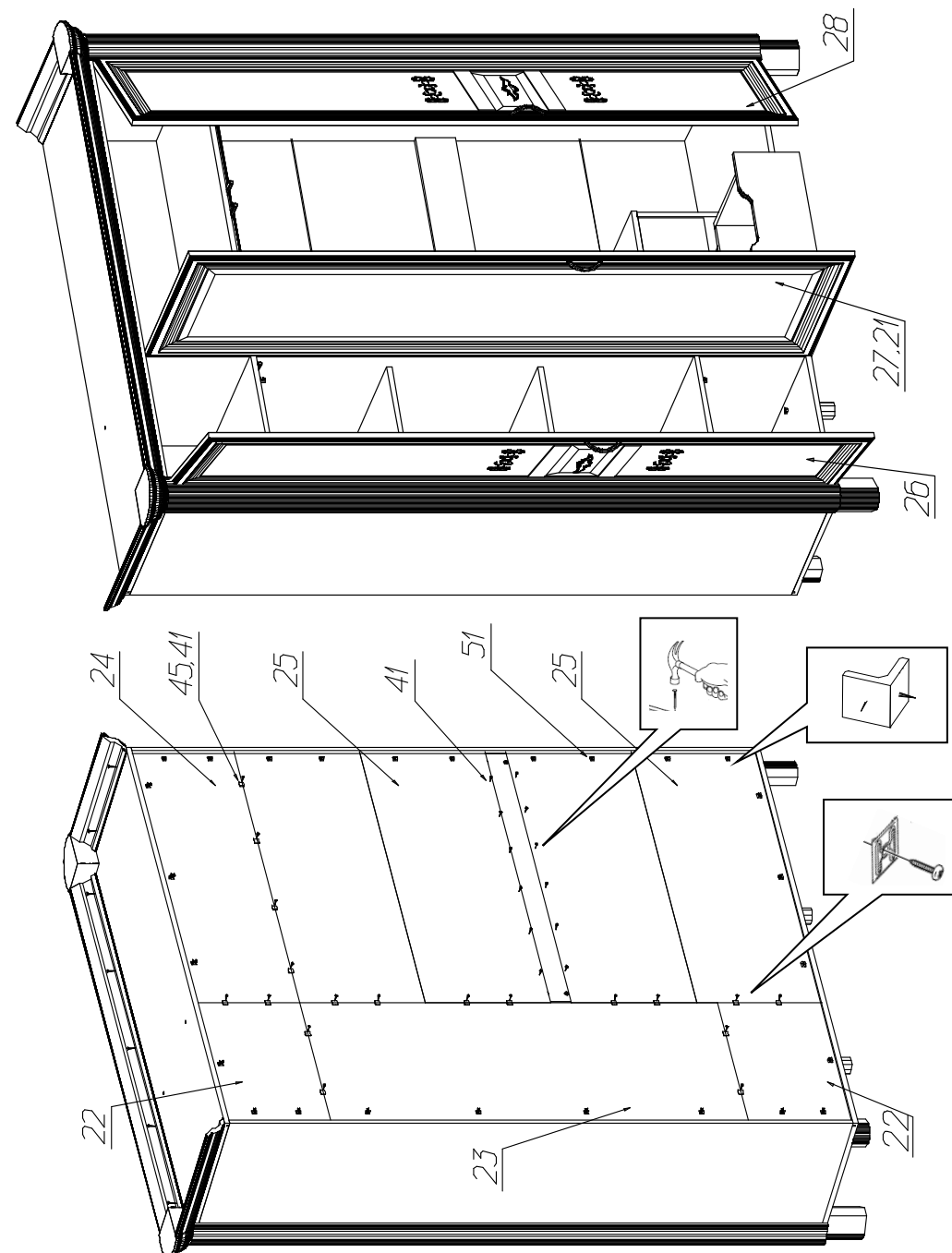
Производитель: ООО «Яна», Россия, 346410, Ростовская обл, г. Новочеркасск, ул. Маяковского, дом 67, оф.4. www.yanamebel.ru

Уважаемый покупатель! БЛАГОДАРИМ ЗА ВАШ ВЫБОР

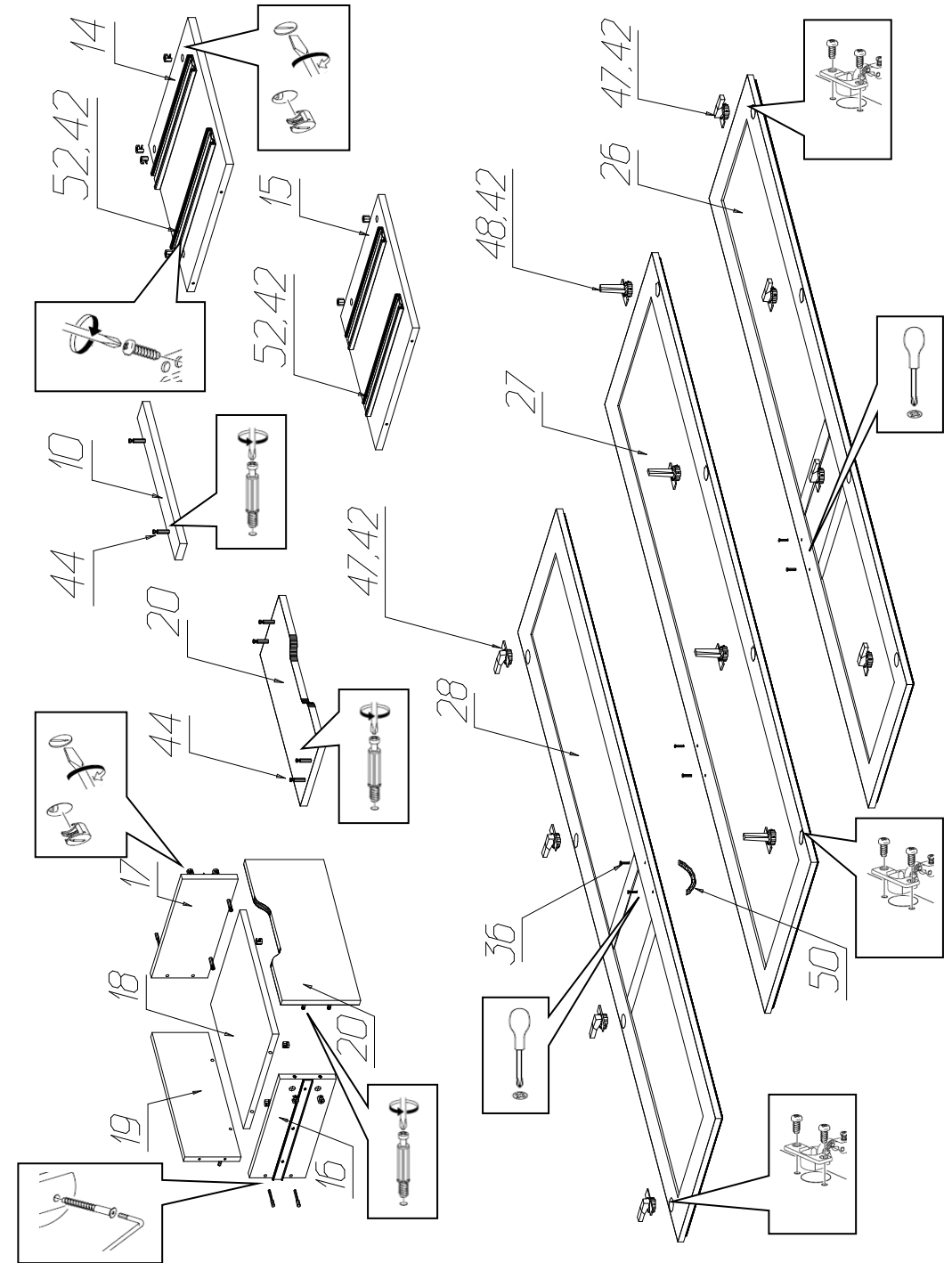
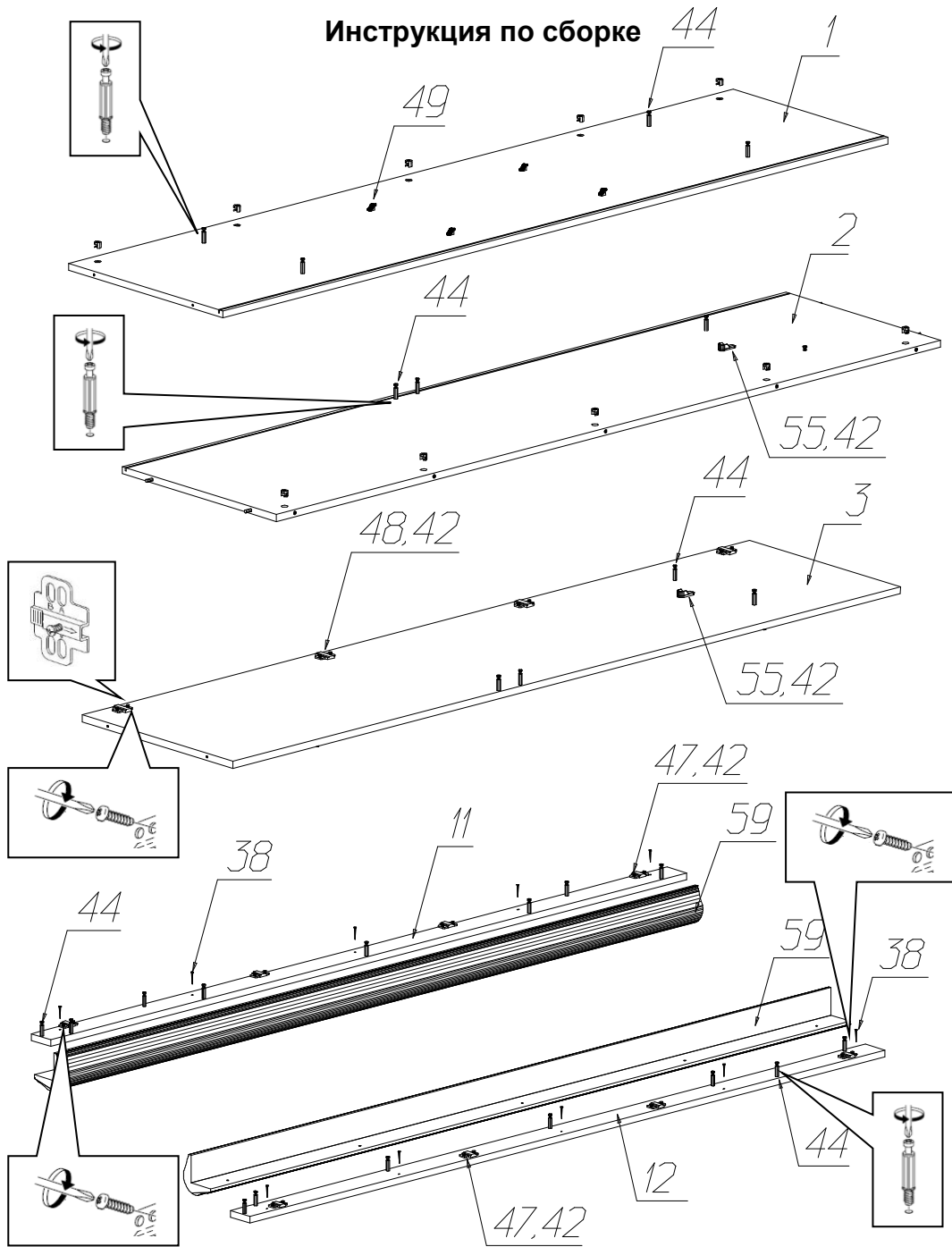
Внимательно прочитайте инструкцию! При вскрытии упаковки проверьте содержимое, согласно комплектации каждого пакета. Проверьте наличие фурнитуры. Не рекомендуется вынимать детали из всех упаковок, чтобы не перепутать детали. Во избежание перекосов, повреждений или загрязнений мебели сборку следует производить на ровном полу, покрытом тканью или бумагой. В сборке сложных и больших изделий желательное участие двух человек. Перед началом сборки необходимо определить расположение деталей в изделии в соответствии со схемами сборки. Не приступайте к сборке, не ознакомившись с инструкцией! Для удобства транспортировки и предохранения от повреждения, мебель поставляется в разобранном виде в индивидуальной упаковке. Вы можете собрать её самостоятельно или воспользоваться услугами квалифицированных сборщиков.

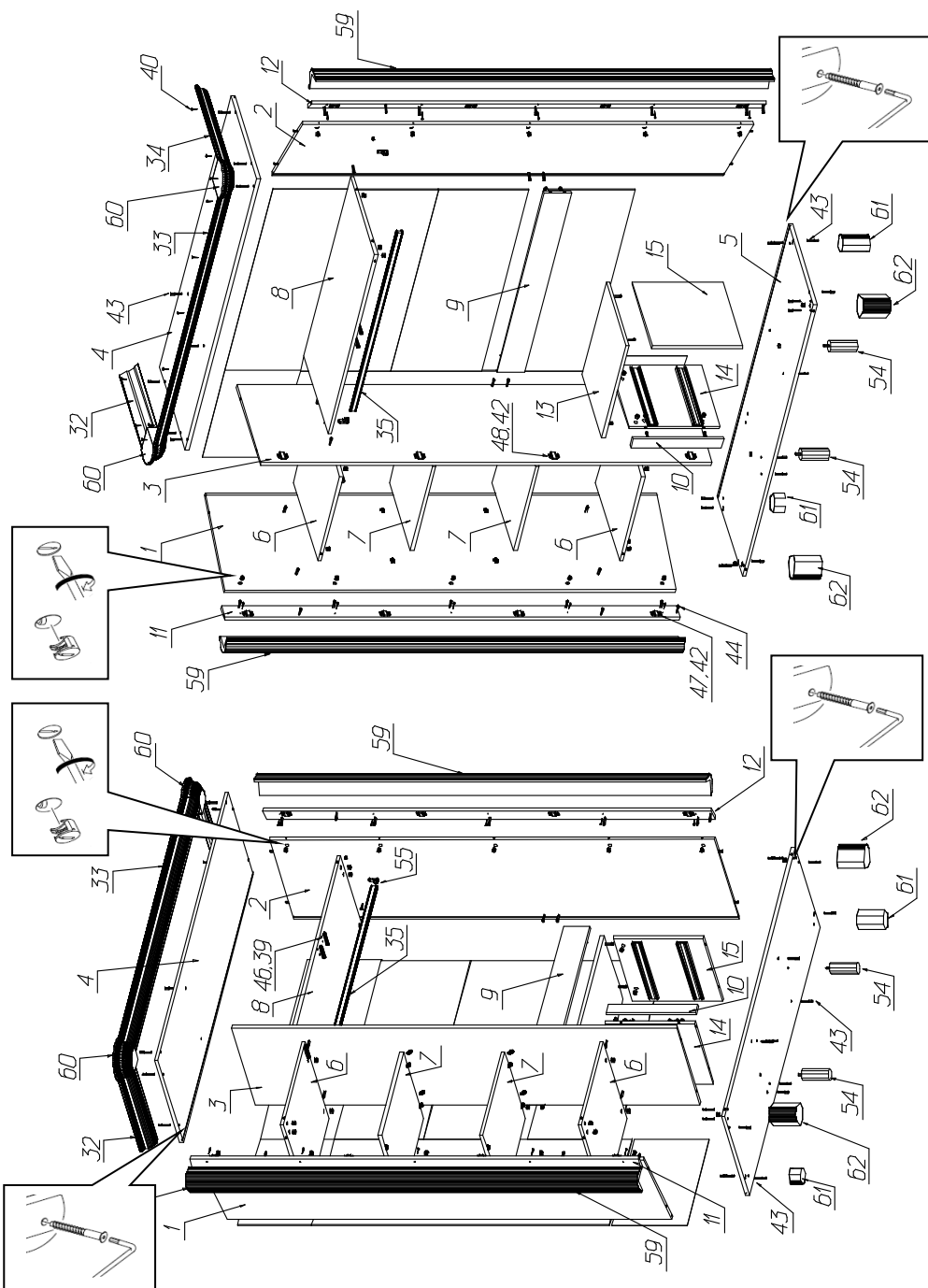
Фурнитура и комплектующие на шкаф 3-дверный № 570

| Спецификация деталей | | | | |
|----------------------|----------------------------------|----------|------|-------|
| № | Наименование | Размер | Кол. | Пакет |
| 1 | Стенка вертикальная левая паз | 1984x500 | 1 | 1 |
| 2 | Стенка вертикальная правая паз | 1984x500 | 1 | 1 |
| 3 | Стенка вертикальная средняя | 1984x486 | 1 | 1 |
| 4 | Стенка горизонтальная крышка паз | 1558x516 | 1 | 3 |
| 5 | Стенка горизонтальная дно паз | 1558x500 | 1 | 3 |
| 6 | Стенка горизонтальная | 484x486 | 2 | 2 |
| 7 | Полка | 483x422 | 2 | 2 |
| 8 | Стенка горизонтальная | 1026x486 | 1 | 2 |
| 9 | Распорка | 1026x120 | 1 | 1 |
| 10 | Накладка | 400x50 | 1 | 2 |
| 11 | Накладка левая | 2000x67 | 1 | 1 |
| 12 | Накладка правая | 2000x67 | 1 | 1 |
| 13 | Горизонт | 530x396 | 1 | 2 |
| 14 | Стенка вертикальная левая | 400x378 | 1 | 2 |
| 15 | Стенка вертикальная правая | 400x396 | 1 | 2 |
| 16 | Стенка ящика левая | 350x140 | 2 | 2 |
| 17 | Стенка ящика правая | 350x140 | 2 | 2 |
| 18 | Дно ящика | 405x334 | 2 | 2 |
| 19 | Задняя стенка ящика | 405x140 | 2 | 2 |
| 20 | Фасад ящика радиус | 459x196 | 2 | 2 |
| 21 | Зеркало фасет | 1842x385 | 1 | 4 |
| 22 | Задняя стенка | 334x498 | 2 | 2 |
| 23 | Задняя стенка | 1328x498 | 1 | 3 |
| 24 | Задняя стенка | 334x1040 | 1 | 2 |
| 25 | Задняя стенка (склейка) | 400x1040 | 4 | 2 |
| 26 | Фасад левый | 1995x438 | 1 | 4 |
| 27 | Фасад с зеркалом | 1995x538 | 1 | 4 |
| 28 | Фасад правый | 1995x438 | 1 | 4 |
| 32 | Карниз профильный 2 левый | 450 | 1 | 1 |
| 33 | Карниз профильный 2 средний | 1424 | 1 | 1 |
| 34 | Карниз профильный 2 правый | 450 | 1 | 1 |
| 35 | Штанга металл | 1020 | 1 | 1 |



Инструкция по сборке





| № | Наименование | Кол. |
|----|--|------|
| 36 | Винт 4x28 | 6 |
| 37 | Винт 8x25 | 2 |
| 38 | Саморез 4x30 | 2 |
| 39 | Шуруп 3,5x13 | 6 |
| 40 | Шуруп 3,5x25 | 9 |
| 41 | Шуруп 3x20 | 30 |
| 42 | Шуруп 4x16 | 70 |
| 43 | Стяжка 7x50 | 40 |
| 44 | Эксцентрик Rastex 15 с дюбелем DU 232 | 53 |
| 45 | Скрепка "крабик" | 15 |
| 46 | Амортизатор 66528-21, планка 63309-42 | 3 |
| 47 | Петля для двери спланкой Samet | 8 |
| 48 | Петля для срединной двери | 4 |
| 49 | Полкодержатель ME04ZNL | 8 |
| 50 | Ручка скоба FS 135 096 бронза золотая | 3 |
| 51 | Уголок мебельный крепления задней стенки с саморезом | 24 |
| 52 | Направляющие ПВХш350 Foratex | 2 |
| 53 | Ключ шестигранный | 1 |
| 54 | Опора ОР 114-К | 2 |
| 55 | Штангодержатель | 2 |
| 56 | Заглушка для стяжки белая | 40 |
| 57 | Заглушка для эксцентриковой стяжки белая | 53 |
| 58 | Подпятник самоклейка 20x20 светлый | 6 |
| 59 | Колонна ППУ Элли краска, патина | 2 |
| 60 | Элемент карниза ППУ Элли краска патина | 2 |
| 61 | Опора ППУ Фигурная Марлен краска, патина (малая) | 2 |
| 62 | Опора ППУ Фигурная Элли краска, патина (большая) | 2 |
| 63 | Клей ПВА | 1 |
| 64 | Инструкция | 1 |

