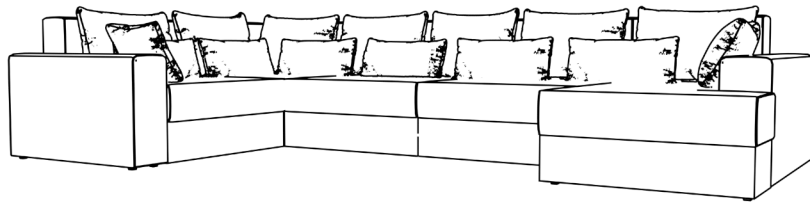


## Сборка П-образного дивана Майами (правый угол)

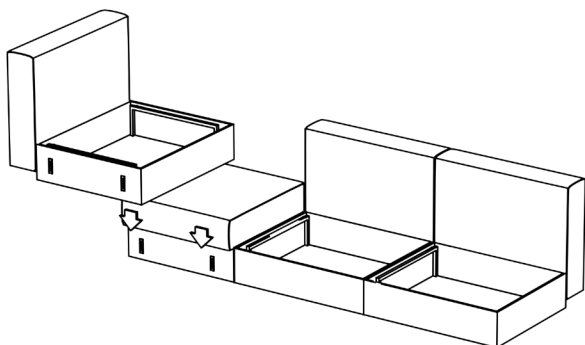


### Важная информация.

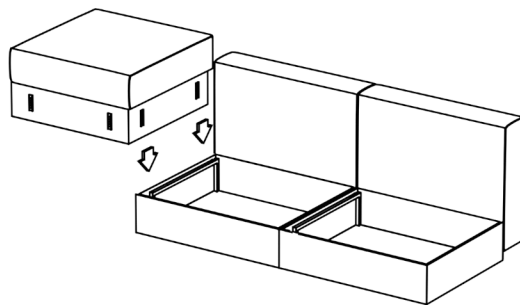
Внимательно изучите ее перед эксплуатацией изделия.

Используйте изделие только по прямому назначению.

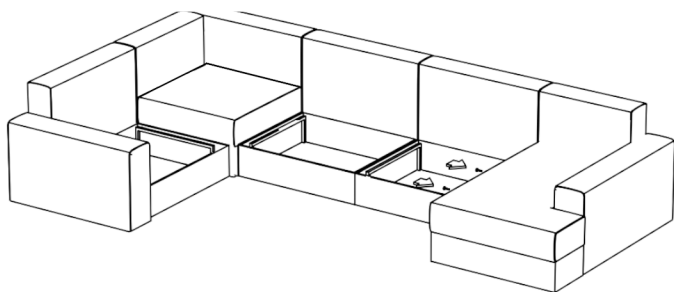
- Сборку изделия производите только в полном соответствии с этой инструкцией.
- При эксплуатации механизмов трансформации действуйте только в рамках требований данной инструкции. Не прилагайте чрезмерных усилий
- Рекомендуется ремонт доверить квалифицированным специалистам.
- Не стойте и не прыгайте на поверхности изделия.
- Не сидите на боковинах, подлокотниках и спинках изделия.



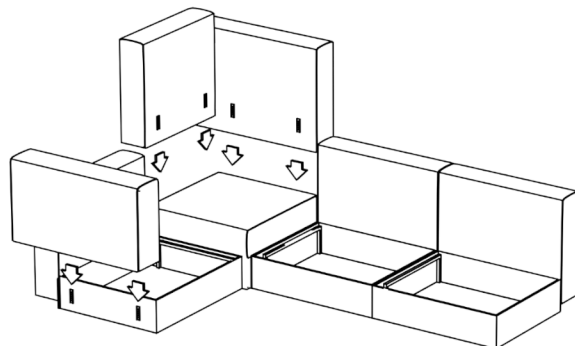
1. Прикрепить угловой пуф к диванной части при помощи соединителей папа/мама.



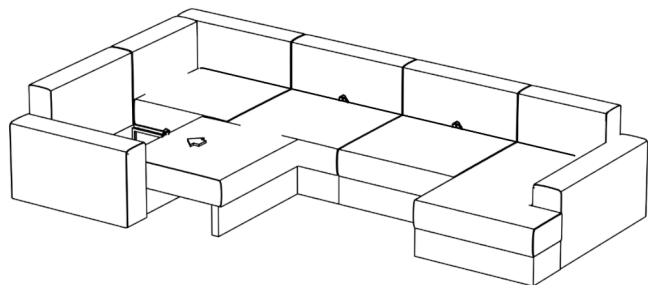
2. Прикрепить боковой ящик к пуфу при помощи соединителей папа/мама.



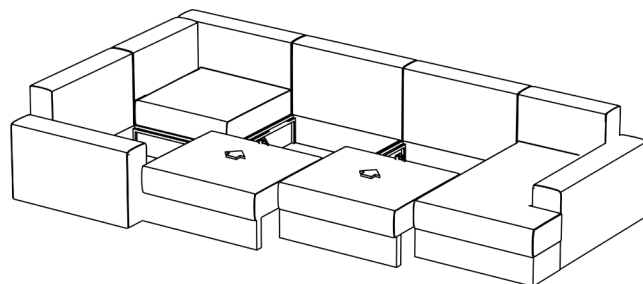
3. Прикрепить две спинки и подлокотник соединителями папа/мама к угловой части.



4. Прикрепить к диванной части канопе при помощи двух болтов.



5. Установить сиденья дивана на бельевой ящик диванной части



6. Установить сиденье дивана на бельевой ящик угловой части.

7. Уложить подушки.