

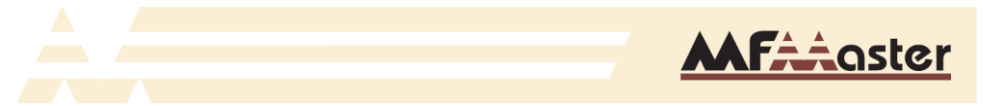
### СПИСОК ДЕТАЛЕЙ:

| Поз. № | Наименование          | Размер, мм | Кол-во, шт. |
|--------|-----------------------|------------|-------------|
| 1      | Полка                 | 608x296    | 1           |
| 2      | Полка                 | 608x296    | 1           |
| 3      | Переборка             | 608x296    | 1           |
| 4      | Бок                   | 312x296    | 1           |
| 5      | 3/Стенка ЛДСП         | 296x296    | 1           |
| 6      | 3/Стенка ЛДСП         | 296x296    | 1           |
|        | <b>Фурнитура, к-т</b> |            | <b>1</b>    |

### СПИСОК ФУРНИТУРЫ:

| Поз. № | Наименование       | Кол-во, шт. |
|--------|--------------------|-------------|
| 1      | Конфирмат 7x50     | 13          |
| 2      | Заглушка конфирмат | 13          |
| 6.5    | Саморез 4x50       | 2           |
| 6.6    | Заглушка саморез   | 2           |
| 6.7    | Дюбель 6x30        | 2           |
| 10     | Ключ сборочный     | 1           |

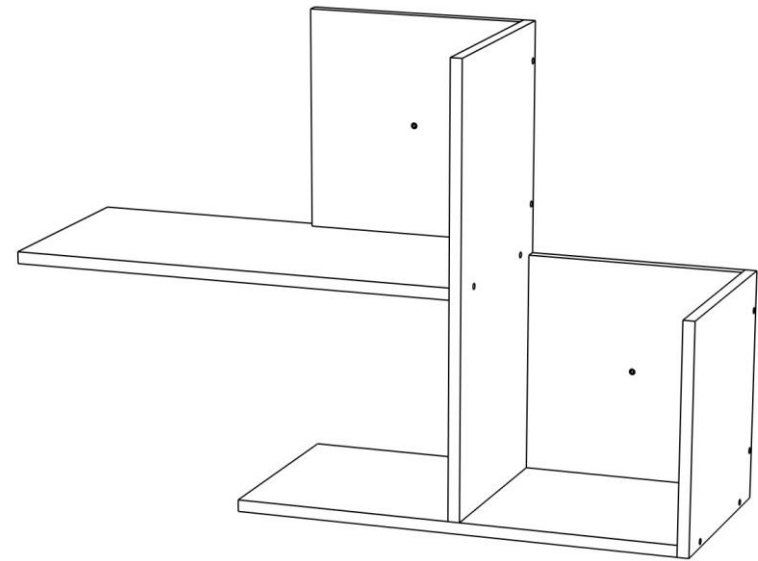
**Внимание!** Перед сборкой мебели в домашних условиях внимательно ознакомьтесь с настоящей инструкцией и проверьте наличие деталей и фурнитуры по таблицам комплектации.



Мебельная фабрика «Мастер»

[www.mstmebel.ru](http://www.mstmebel.ru)

### Полка Файн-17



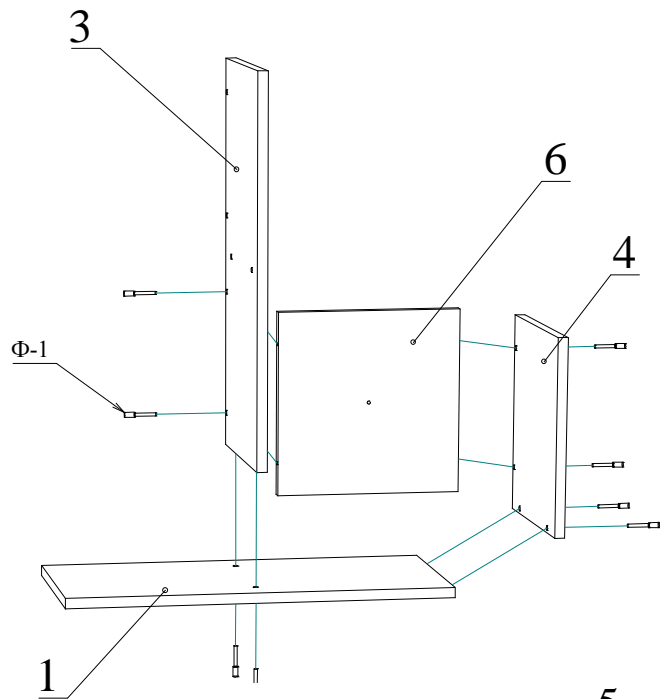
### Габаритные размеры

|         |        |
|---------|--------|
| Ширина  | 936 мм |
| Глубина | 296 мм |
| Высота  | 624 мм |

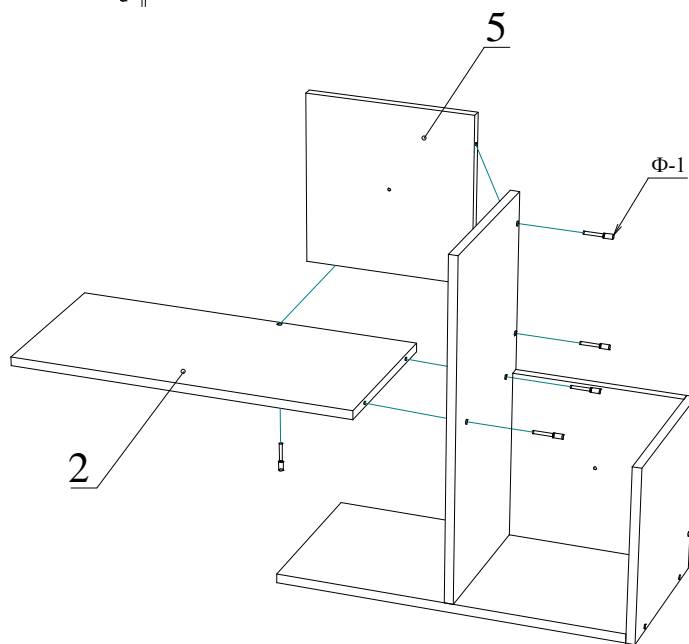
## ИНСТРУКЦИЯ ПО СБОРКЕ:

*ВНИМАНИЕ! МЫ РЕКОМЕНДУЕМ, ЧТОБЫ СБОРКУ МЕБЕЛИ ОСУЩЕСТВЛЯЛ СПЕЦИАЛИСТ.*

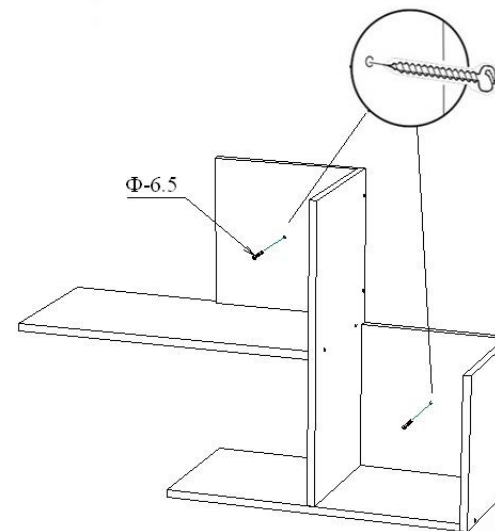
Шаг 1



Шаг 2



Шаг 3: Вариант №1: Проведите разметку и закрепите полку к стене.



Вариант №2: Проведите разметку с помощью уровня под 45 градусов и закрепите полку к стене.

