

### Правила эксплуатации и ухода за мебелью.

1. Мебель может быть использована только по своему назначению в соответствии с её функциональными характеристиками.
2. Мебель должна храниться и эксплуатироваться в закрытых отапливаемых помещениях при температуре не ниже +2 С и относительной влажности воздуха от 45 до 70%.
3. При ослаблении крепления соединений необходимо периодически подтягивать винты, шурупы, стяжки и т.п.
4. Поверхности изделий следует предохранять от различных растворителей, кислот, щелочей и механических повреждений.
5. Поверхности изделий можно освежить, применяя специальные составы, которые имеются в хозяйственных магазинах. Не допускается применение соды, порошков и других материалов, не предназначенных для ухода за мебелью.
6. Помните, что сохранность и долговечность изделия зависит не только от её конструкции и качества материалов, но и от правильной эксплуатации и ухода за ней.



### ГАРАНТИЙНЫЙ ТАЛОН

Набор мебели для общей комнаты "Венера" изготовлен по заказу ООО "ТД ТриЯ" в соответствии с требованиями технического регламента Таможенного союза ТР ТС 025/2012. О безопасности мебельной продукции, ГОСТ 16371-2014. Декларация о соответствии: TC N RU Д-РУ.АЕ58.В.03619

### УСЛОВИЯ ГАРАНТИИ

1. Предприятие-изготовитель гарантирует соответствие изделия требованиям ГОСТ 16371-2014 при соблюдении условий транспортирования, сборки и эксплуатации. Гарантийный срок эксплуатации-24 месяца. Срок исчисляется со дня передачи мебели потребителю. Если день передачи установить невозможно, гарантийный срок исчисляется со дня изготовления мебели. Дефекты производственного характера, обнаруженные в течение гарантийного срока, устраняются за счёт предприятия - изготовителя.
2. Изделие снимается с гарантийного обслуживания в следующих случаях:
  - если имеет следы постороннего вмешательства или была попытка ремонта;
  - если обнаружены несанкционированные изменения конструкции изделия;
  - если изделие эксплуатировалось не в соответствии со своим целевым назначением или в условиях, для которых оно не предназначено.
3. Гарантия не распространяется на изделие, имеющее следующие повреждения:
  - механические;
  - вызванные стихией, пожаром, бытовыми факторами;
  - вызванные попаданием на поверхность изделий едких веществ и жидкостей.

Срок службы изделия - 10 лет.

ДАТА ВЫПУСКА

" \_\_\_\_ " \_\_\_\_ 201 г

ПРОВЕРЕНО СКК

ДАТА ПРОДАЖИ

" \_\_\_\_ " \_\_\_\_ 201 г.

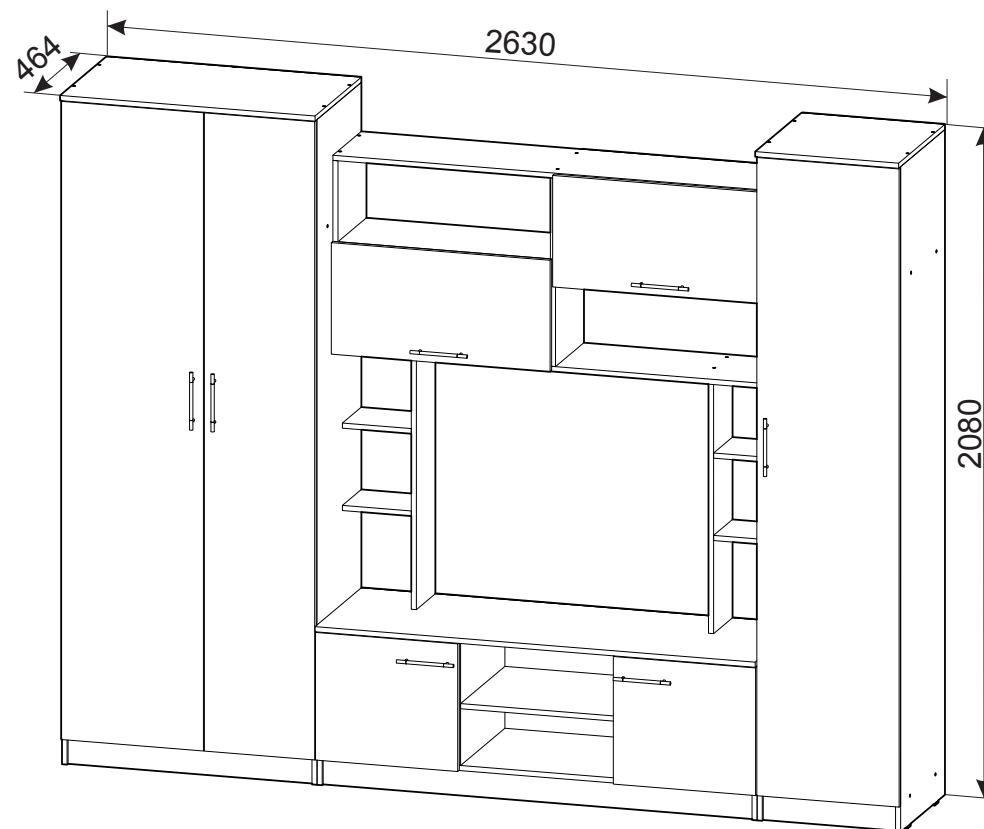
ШТАМП МАГАЗИНА

Версия 2017 г. (1)

**SMART**  
мебель

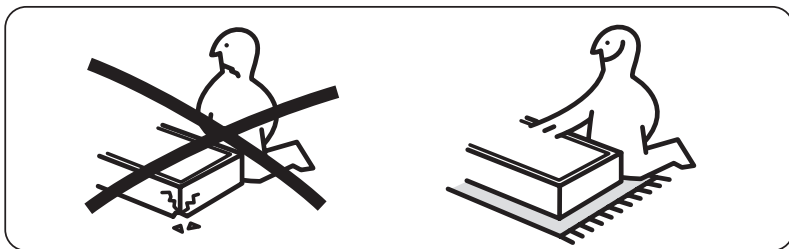
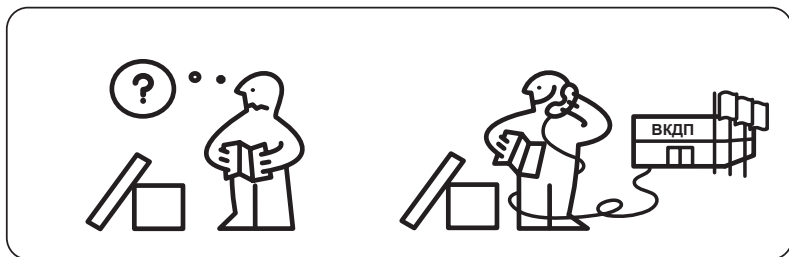
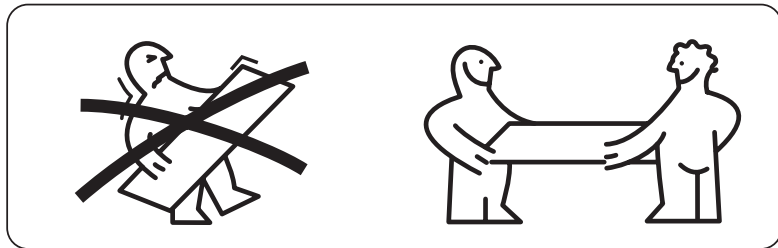
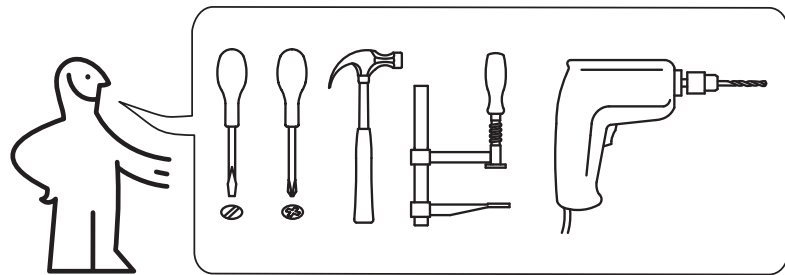
Изготовлено по заказу ооо "ТД ТриЯ"

Ростовская область, г. Волгодонск, ул.Портовая 1, индекс 347360



Набор мебели для общей комнаты  
**"Венера"**

ПАСПОРТ И СХЕМЫ СБОРКИ

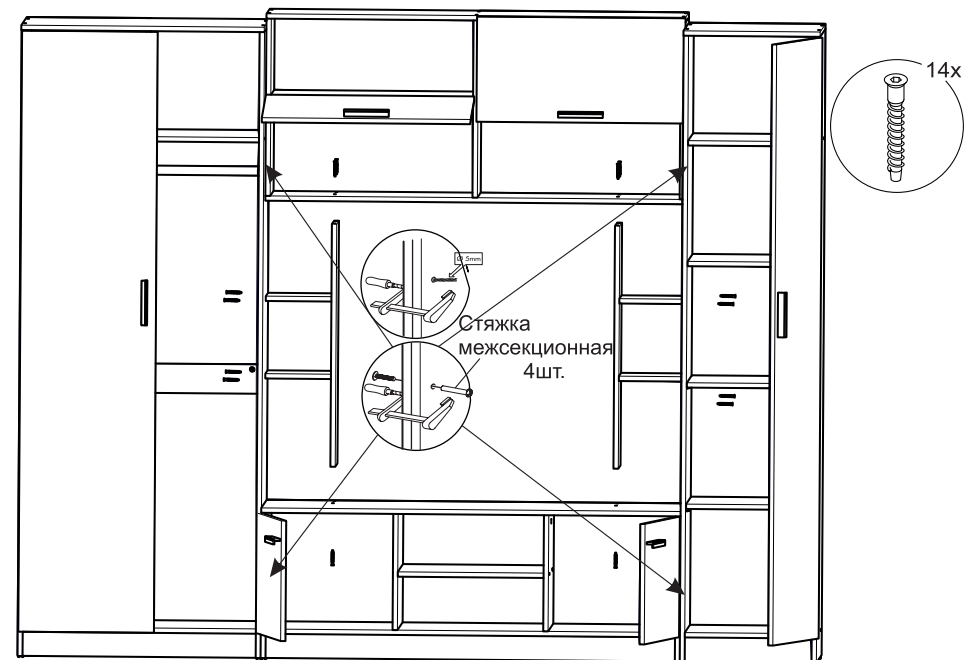
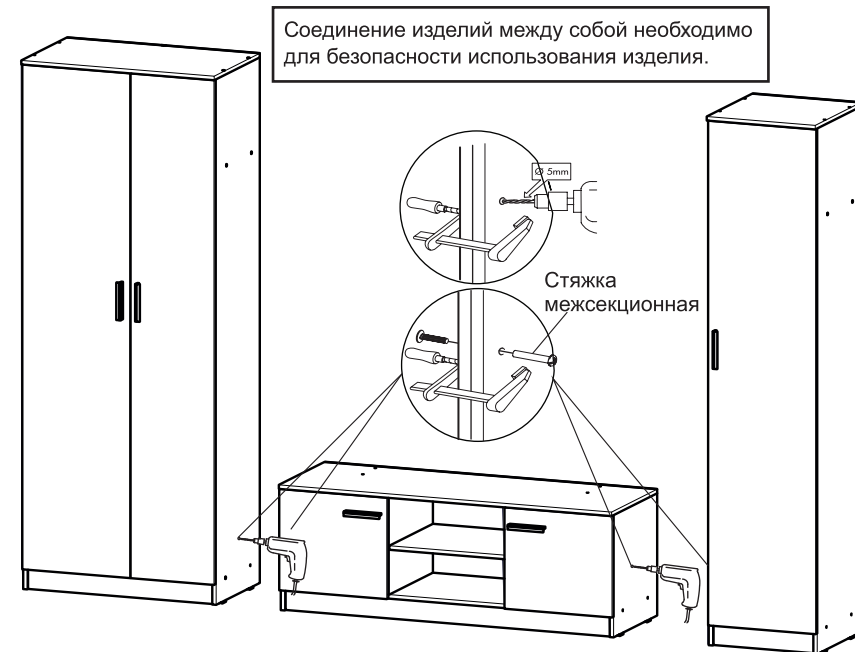


Сборку рекомендуется производить с помощью специалиста, так как неправильная сборка может привести к опрокидыванию мебели, что может повлечь за собой ущерб или телесные повреждения.

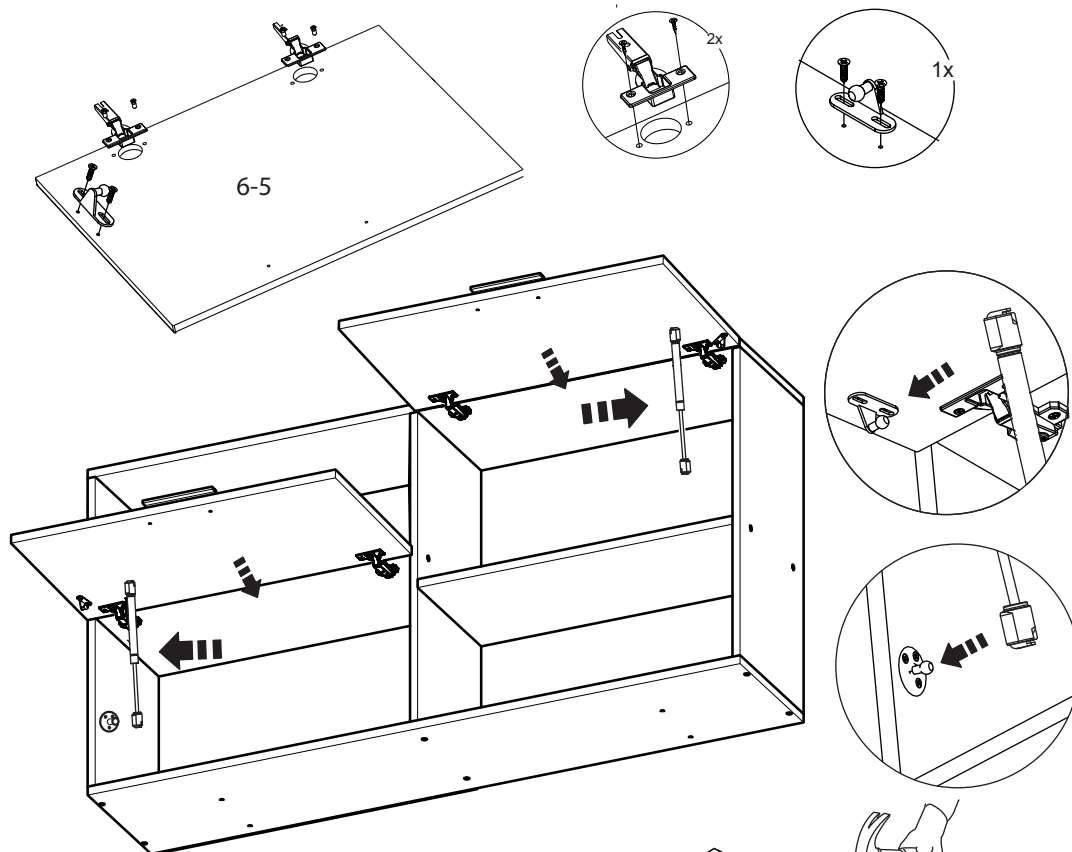
### Уважаемый покупатель!

Прежде, чем начать сборку изделия, убедитесь в соответствии выбранного Вами изделия (см. обложку паспорта) с его номером, указанным на этикетке, наклеенной на пакете. **Этикетку сохранять до конца сборки.**

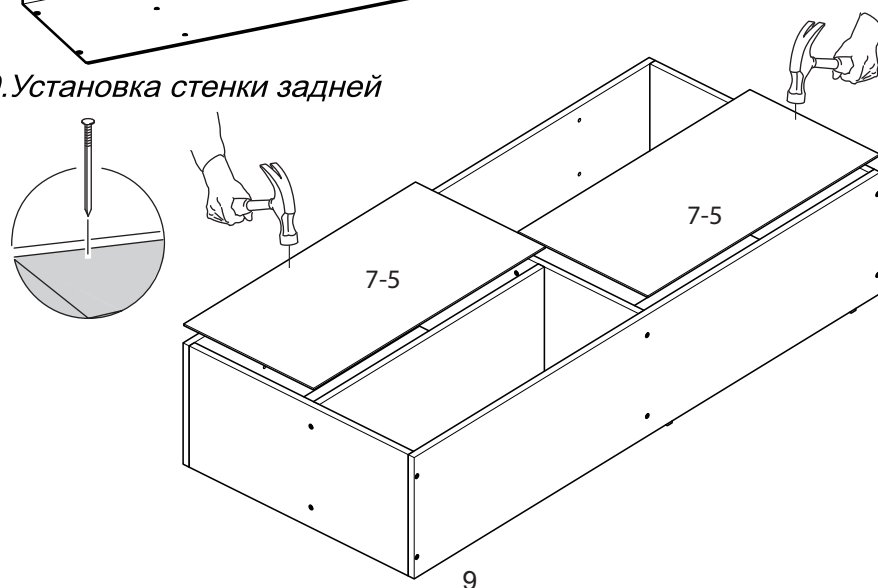
## 11. Соединение модулей гостиной



## 9 Установка дверей и газовых лифтов



## 10. Установка стенки задней



## Упаковочная ведомость

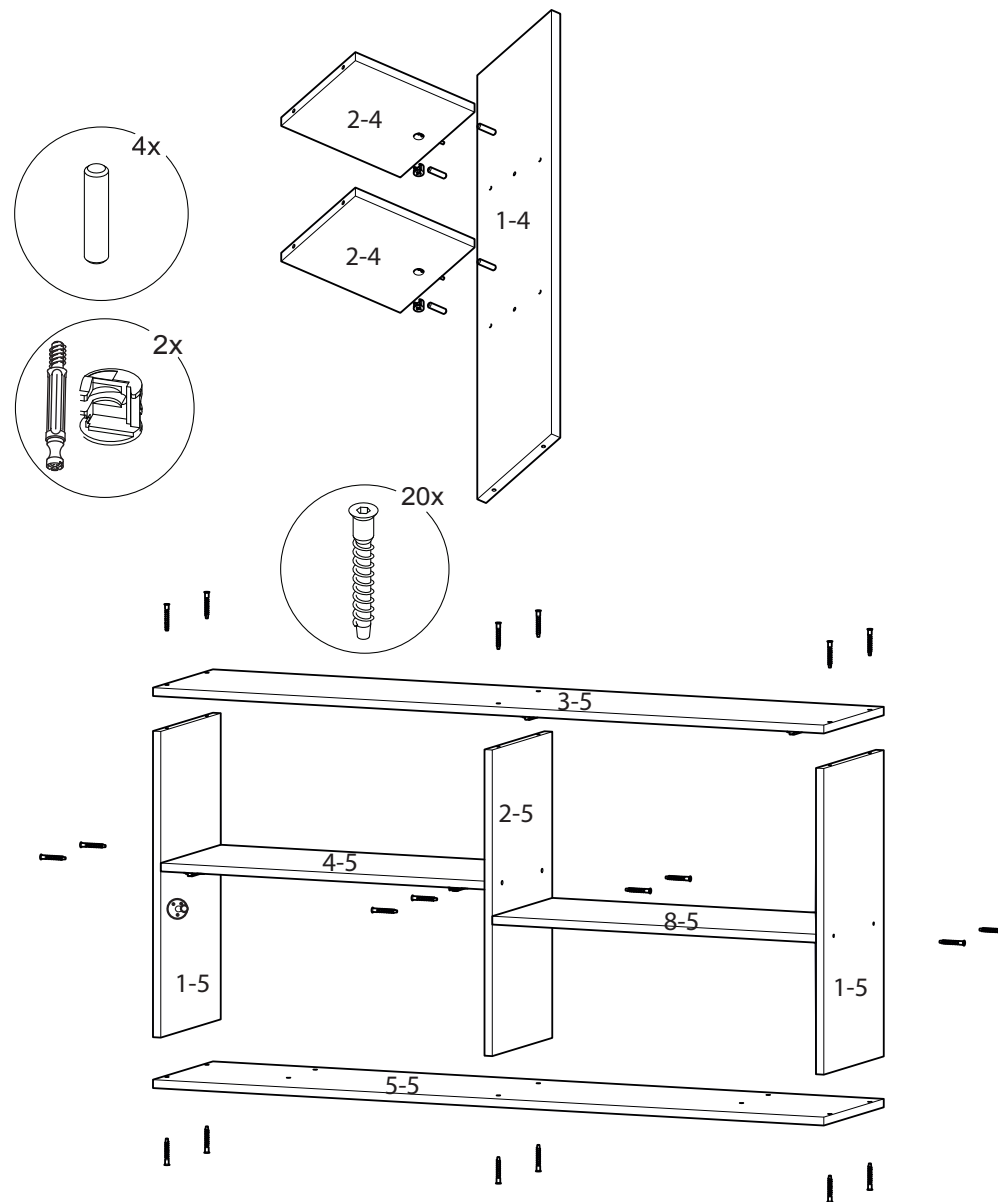
Маркировка	Наименование деталей	Кол-во	Размер, мм
<b>Пакет №1</b>			
3-1	Стенка горизонтальная	1	800x460
5-1	Распорка	1	766x96
6-1	Передняя стенка опоры	1	766x80
3-2	Крышка	1	450x460
1-3	Стенка вертикальная правая	1	480x440
1.1-3	Стенка вертикальная левая	1	480x440
2-3	Перегородка правая	1	384x439
2.1-3	Перегородка левая	1	384x439
3-3	Крышка	1	1380x460
5-3	Стенка горизонтальная нижняя	1	1346x439
4-3	Стенка горизонтальная	1	480x438
7-3	Передняя стенка опоры	2	1346x80
6-3	Дверь правая	1	396x446
6.1-3	Дверь левая	1	396x446
1-4	Стенка вертикальная	2	800x192
2-4	Стенка горизонтальная	4	216x191
1-5	Стенка вертикальная правая	2	600x287
3-5	Крышка	1	1380x288
5-5	Стенка горизонтальная	1	1380x288
4-5	Стенка горизонтальная	1	286x665
8-5	Стенка горизонтальная	1	286x665
8-3	Стенка задняя (ДВП)	1	1374x412
7-5	Стенка задняя (ДВП)	2	688x346
	Фурнитура	1	
	Штанга 30x15	1	L=759
<b>Пакет №2</b>			
1-1	Стенка вертикальная правая	1	2064x440
2-1	Стенка вертикальная левая	1	2064x440
1-2	Стенка вертикальная правая	1	2064x440
2-2	Стенка вертикальная левая	1	2064x440
4-1	Стенка горизонтальная	2	766x439
4-2	Стенка горизонтальная	2	416x439
5-2	Полка	3	414x428
6-2	Передняя стенка опоры	1	416x80
9-1	Стенка задняя (ДВП)	2	1998x397
7-2	Стенка задняя (ДВП)	1	1998x444
	Профиль соединительный д/ДВП	1	L=1967
<b>Пакет №3</b>			
2-5	Перегородка	1	600x288
7-1	Дверь (с рисунком)	2	1980x446
8-1	Дверь	1	1980x346
6-5	Дверь откидная	2	686x346

Ведомость комплектации фурнитуры		
Дюбель-стяжка		64
Заглушка		12
Ключ		1
Лифт газовый		2
Петля четырехшарнирная		17
Полкодержатель		12
Опора-наконечник		14
Ручка-скоба		7
Стяжка эксцентриковая		10
Дюбель для стяжки эксц.		10
Винт стяжной		4
Шкант 8x35		26
Штанга L=759 мм		1
Штангодержатель		2
Уголок		2
Гвоздь 1.6x25		150
Шуруп 4x16		80

**Примечание** - Конструкционные материалы для изготовления набора для гостиной "Венера" :

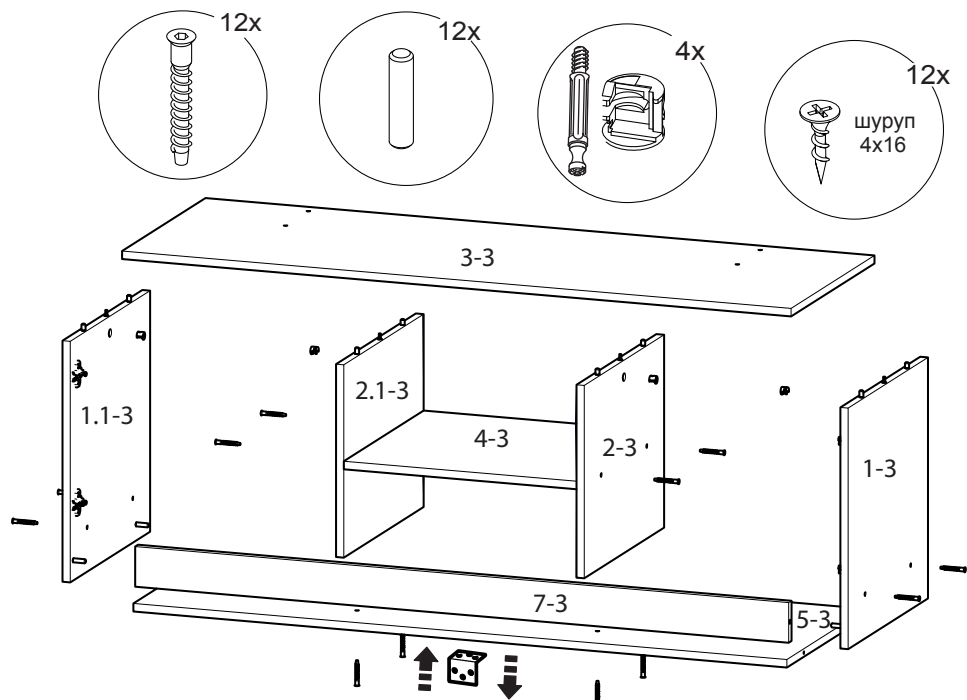
- плита древесностружечная, облицованная пленкой на основе термореактивных полимеров (ламинированная)
- ЛДСП по ГОСТ 32289-2013;

### 8. Сборка секции верхней

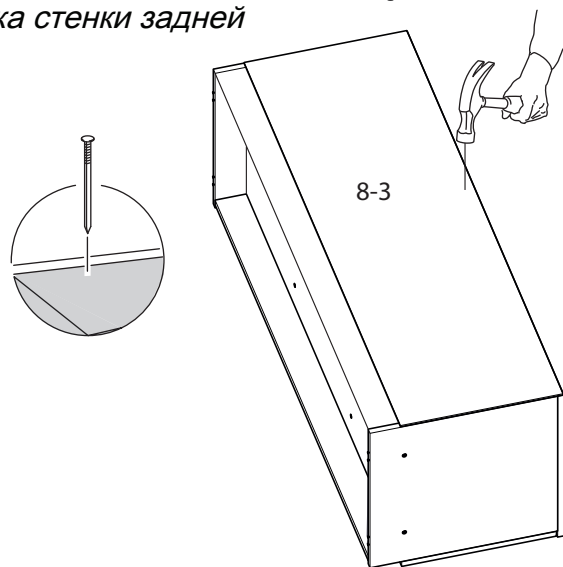




## 6 Сборка тумбы

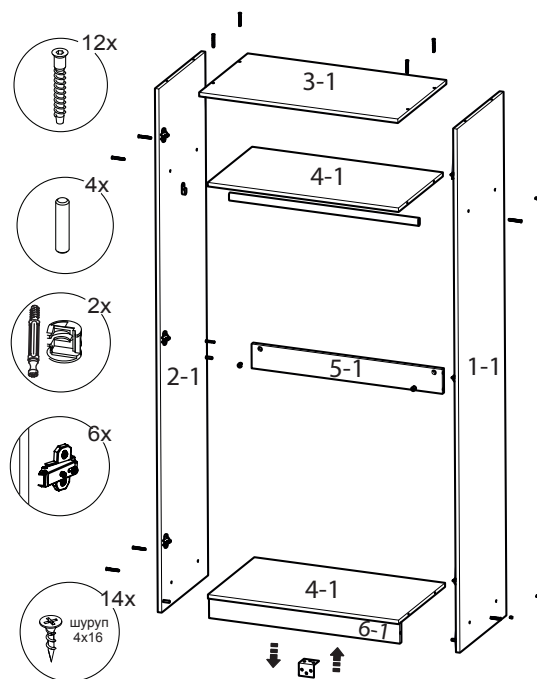


## 7. Установка стенки задней

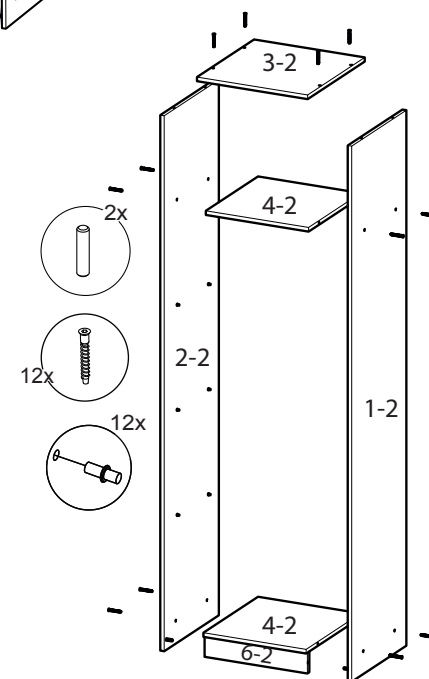


7

## 1. Сборка каркаса шкафа для одежды



## 2. Сборка каркаса шкафа для белья



4