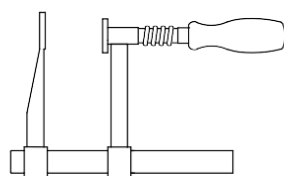
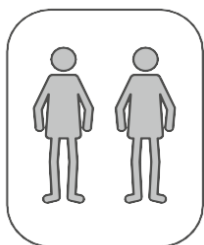
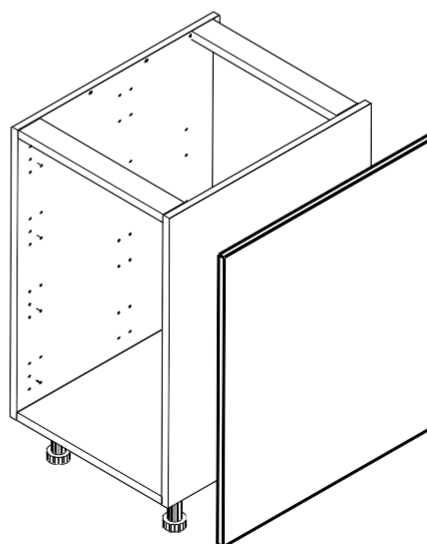
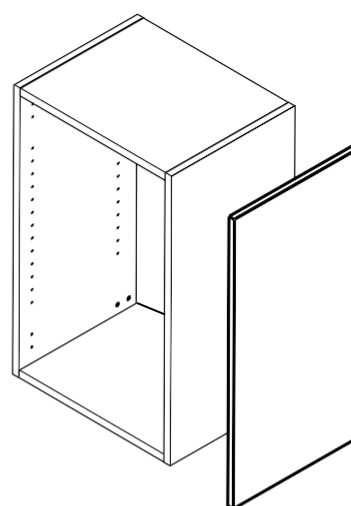
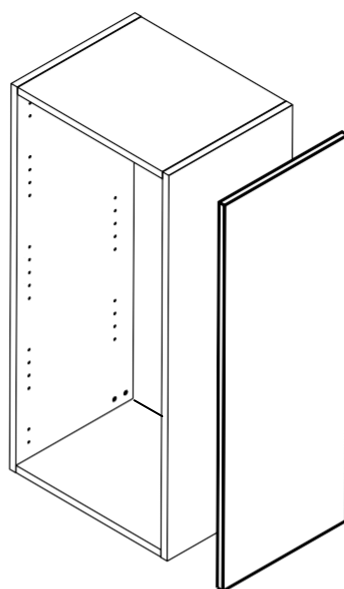
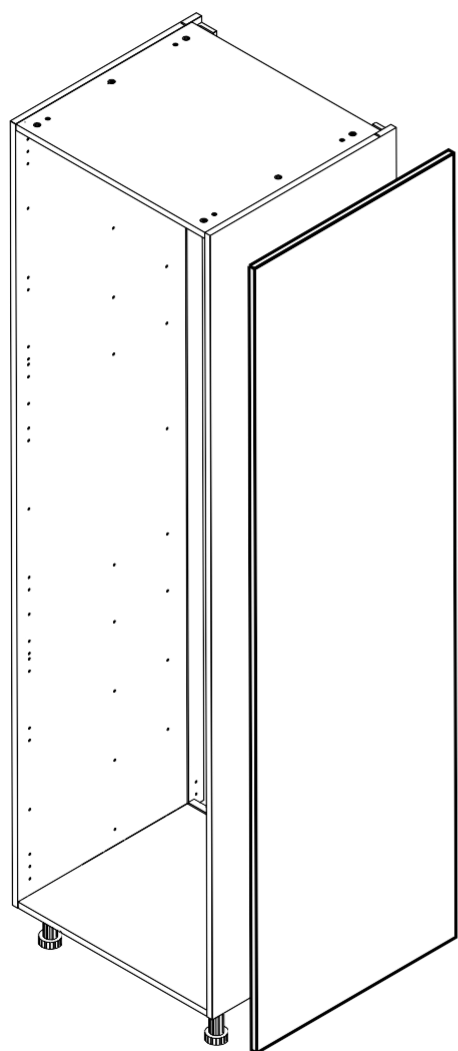
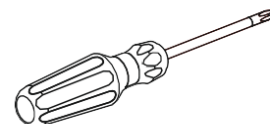


Инструкция по установке декоративных накладок



⊕ PZ2



Перечень деталей

Накладка

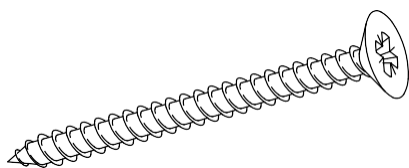


x1

Перечень фурнитуры

Фурнитура приобретенного Вами набора может несколько отличаться от фурнитуры, указанной в инструкции.

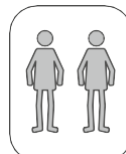
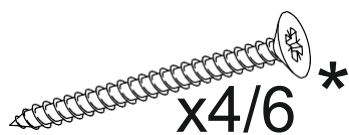
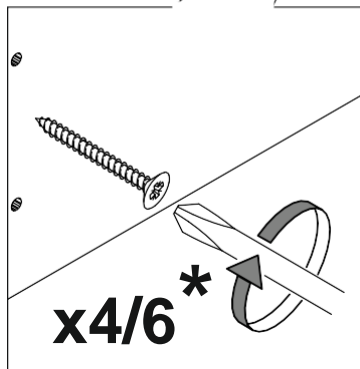
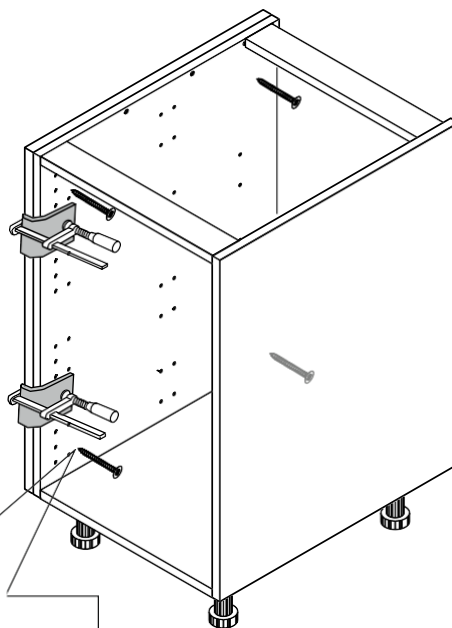
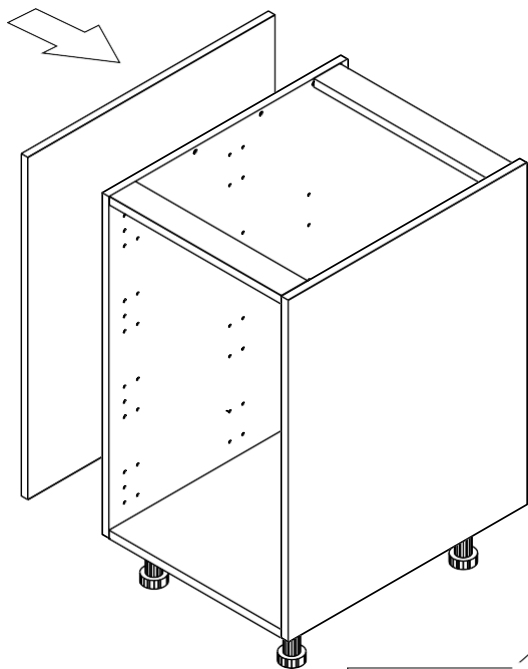
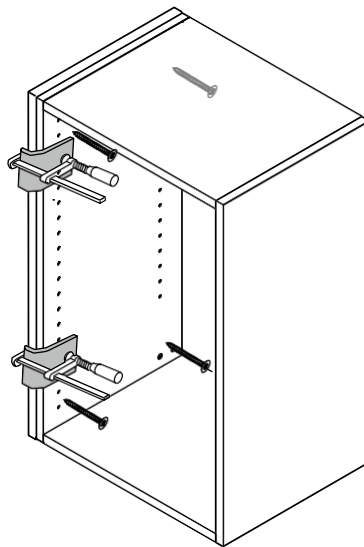
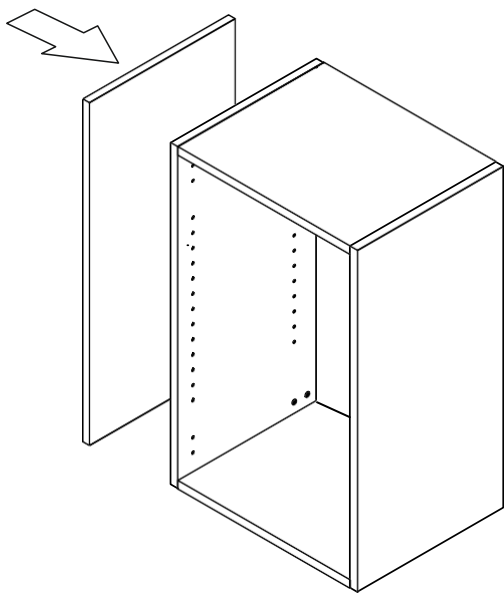
Шуруп 4x30



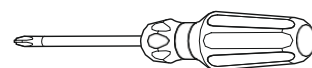
x4/6*

* Данное кол-во используется для накладок к шкафам-пеналам

1



⊕ PZ2



* Данное кол-во используется для накладок к шкафам-пеналам

Информация для покупателей

Материалы, используемые для производства панелей:

- Плита древесноволокнистая
- Плёнка облицовочная на основе полипропилена
- Материал кромочный (ABS)
- Клей-расплав на основе ПУР
- Клей-расплав на основе ЭВА

Правила эксплуатации и ухода

1. Изделия предназначены для эксплуатации в составе кухонной мебели в закрытых помещениях, неподверженных резким перепадам температуры.
2. Рекомендуемая температура воздуха при ежедневной эксплуатации изделий от +10°C до +35°C с относительной влажностью 40-60% .
3. Запрещается устанавливать изделия вблизи источников тепла (духовой шкаф, электрическая или газовая плита, отопительные приборы и пр.). Во избежание повреждения изделий в результате воздействия высоких температур необходимо оставлять расстояние между электрической или газовой плитой и фасадом не менее 50 см.
4. Не подвергать изделия тепловому воздействию выше +50°C (неплотно закрытая духовка, длительное время разогретая плита, излучение ламп накаливания, обогреватели), а также пара (кипящий чайник, неплотно закрытая дверца посудомоечной машины). В результате таких воздействий возможно локальное изменение цвета, отслоение декоративного облицовочного материала, деформация или повреждение поверхности.
5. Не рекомендуется прямое воздействие солнечных лучей (при длительном воздействии даже через стекло возможно изменение цвета покрытия).
6. При монтаже осветительных приборов необходимо оставлять расстояние между изделиями и светильником не менее 15 см. Более близкое расположение осветительных приборов может привести к чрезмерному нагреванию изделия и, как следствие, к локальному изменению цвета поверхности.
8. При уходе за поверхностью *запрещается* применять для очистки абразивосодержащие средства, а так же реактивы, содержащие кислоты, щелочи, растворители и ацетон.
9. Для освежения поверхностей изделий и удаления пятен, необходимо применять мыльный раствор, без обильного намочания. Помните, что длительное воздействие влаги приведет к короблению изделия и разбуханию вследствие намочания основы изделия.
10. Для удаления пыли использовать мягкую сухую салфетку.
12. Учитывая особенности ухода за мебельными изделиями, рекомендуется очистку изделий проводить как можно скорее после образования загрязнений. Это значительно снизит риск образования разводов, пятен и повреждений.
13. В качестве дополнительного ухода рекомендуется обработка поверхности антистатическим средством для снятия статического заряда.
14. Перед монтажом изделий в холодный период времени (при отрицательной температуре их хранения или транспортировки) необходимо выдержать фасады в тёплом помещении (в котором впоследствии они и будут установлены) в течение не менее одних суток в оригинальной упаковке.

Предприятие-изготовитель ГАРАНТИРУЕТ покупателю сохранность всех качественных показателей в течение 12 месяцев со дня продажи при соблюдении указанных правил эксплуатации изделий. Претензии по дефектам, возникшим в результате несоблюдения покупателем правил эксплуатации и ухода за изделиями, не принимаются.

Срок службы изделий при соблюдении правил эксплуатации – 8 лет.

Благодарим за покупку.