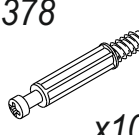
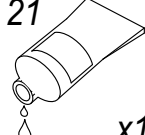
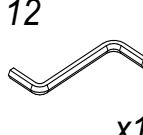
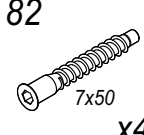
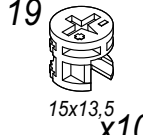
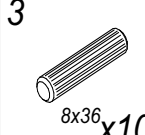
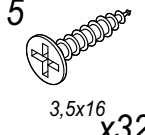
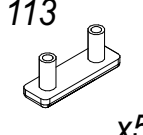
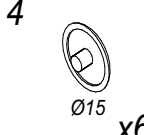
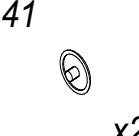
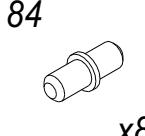
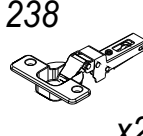
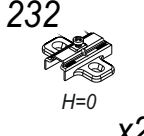
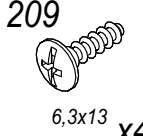
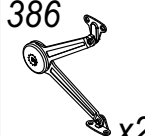
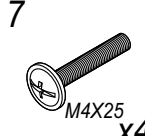




№ уп	№ п/г	Наименование	Д	Ш	Т	К-во
1	1	Стенка боковая правая	410	362	22	1
	2	Стенка боковая левая	410	362	22	1
	3	Крышка	894	370	22	1
	4	Дно	846	361	18	1
	5	Стенка задняя	884	340	3	1
	6	Перегородка	341	322	18	1
	7	Полка	411	230	18	2
	8	Цоколь	200	70	18	1
		Фурнитура				1 к-т
2	9	Фасад	842	316	19	1

При отсутствии в упаковке детали или фурнитуры отметьте данную позицию на листе галочкой и отправьте лист предприятию-изготовителю.

378  x10	21  x1	12  x1	82  7x50 x4	19  15x13,5 x10	3  8x36 x10	5  3,5x16 x32	113  x5	4  Ø15 x6
41  x2	84  x8	238  x2	232  H=0 x2	209  6,3x13 x4	386  x2	7  M4X25 x4	384  x2	

Уважаемый покупатель! Проверьте наличие деталей и фурнитуры, согласно комплекточной ведомости

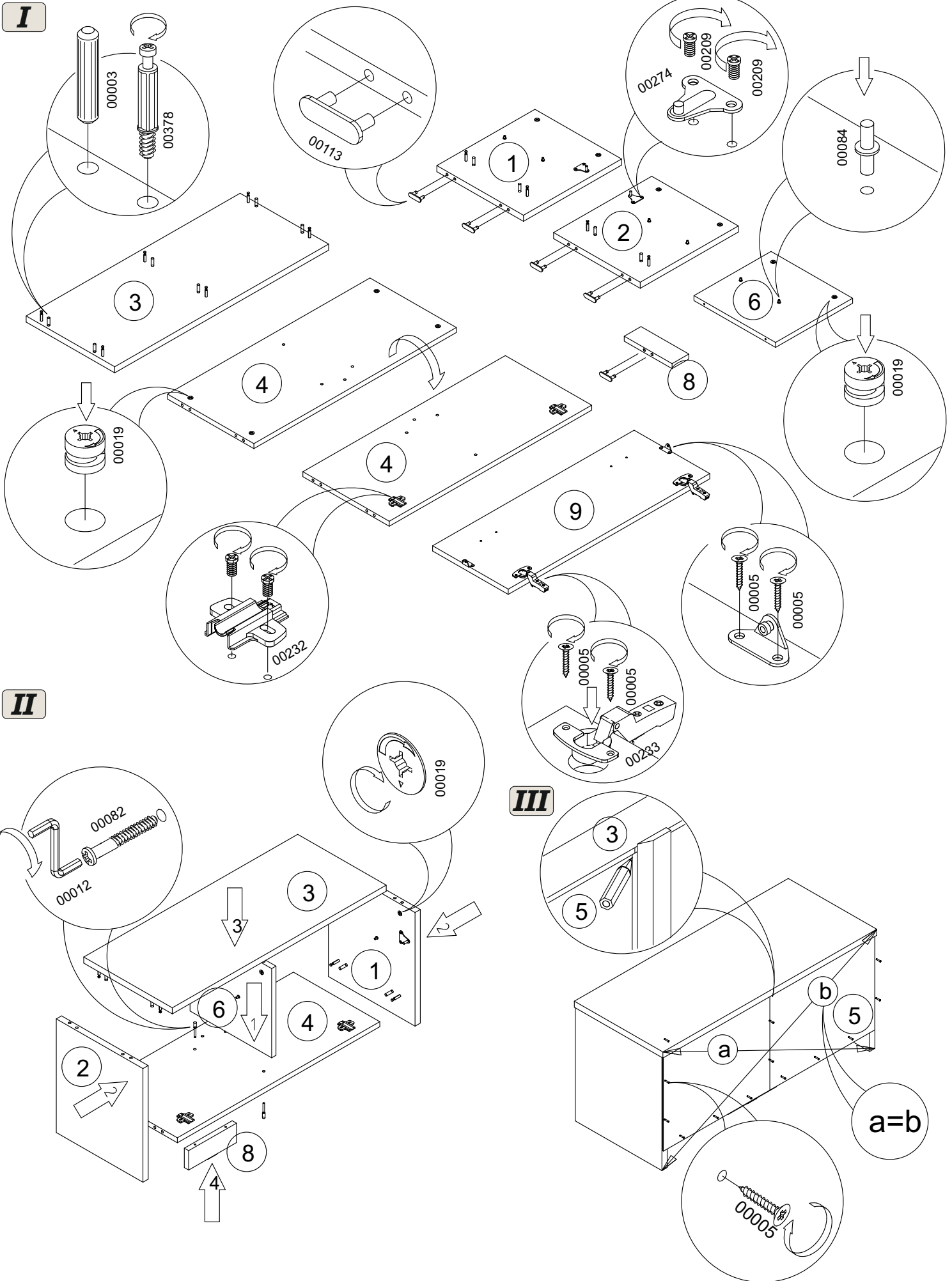
Сборку следует производить, придерживаясь порядка и последовательности данной инструкции. Для исключения царапин защитную пленку снять после сборки изделия. Во избежание перекосов и других дефектов проводите сборку на ровном полу, покрытом тканью или мягкой бумагой.

Мебель рекомендуется эксплуатировать в помещении с температурой не ниже +10°C и относительной влажностью 45-70%.

Внимание! Не допускается применение соды, стиральных порошков, абразивных паст, порошков и прочих препаратов не предназначенных для ухода за мебелью.

Предприятие-изготовитель гарантирует покупателю сохранение всех качественных показателей мебели, обусловленных ГОСТ 16371-2014 в течение 24 месяцев, со дня продажи магазином при **соблюдении условий транспортирования, правил сборки, эксплуатации и ухода.**

Предприятие-изготовитель постоянно совершенствуя процесс изготовления мебели, оставляет за собой право на изменения конструкции и фурнитуры, не влияющие на качество и функциональность изделия.



IV

