

СТУЛ С39 «М2»

ИНСТРУКЦИЯ ПО СБОРКЕ

Производитель:
ООО "Фабрика мебели"
Россия 427595 Удмуртская Республика,
с. Чепца, ул. Пионерская, 35.
т. (34158) 6-41-56, 6-41-81 - коммерческий отдел
www.chepca.ru эл.поч. styl81@mail.ru

1 2



01

4x

4



02

4x



03

1x



04

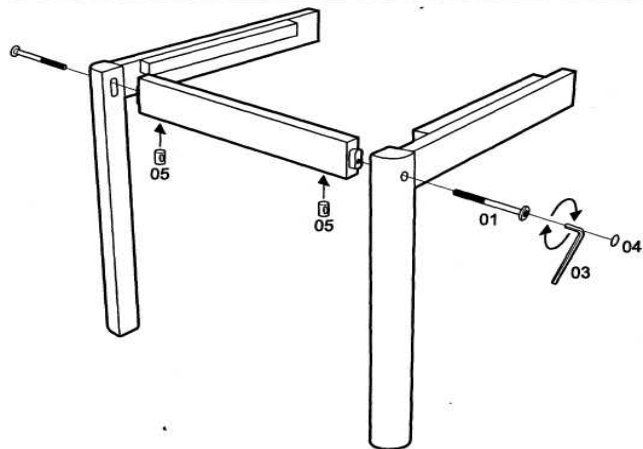
4x



05

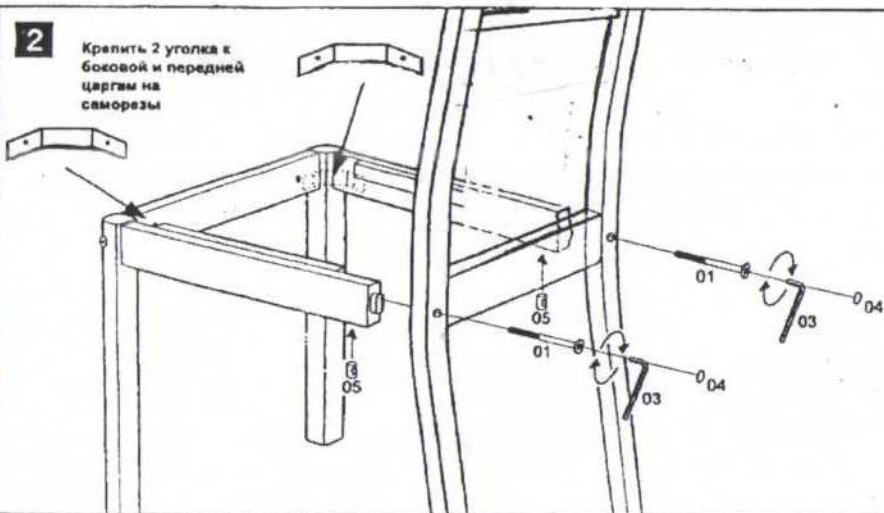
4x

1



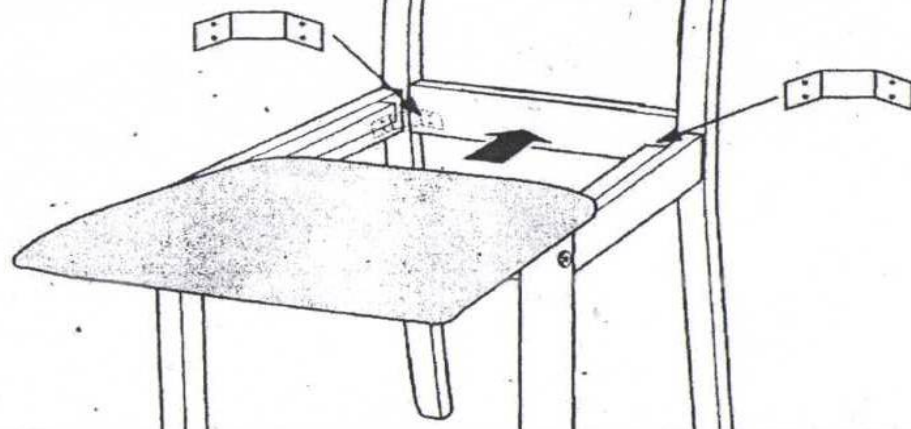
2

Крепить 2 уголка к боковой и передней царгам на саморезы



3

Крепить 2 уголка к боковым и задней царгам на саморезы



4

