



ООО «Волгодонский комбинат древесных плит»

Правила эксплуатации и ухода за мебелью.

1. Мебель должна храниться и эксплуатироваться в закрытых отапливаемых помещениях при температуре не ниже +2°C и относительной влажности воздуха от 45 до 70 %.
2. При установке изделий мебели в непосредственной близости от нагревательных и отопительных приборов их поверхности во время эксплуатации должны быть защищены от нагрева. Температура нагрева элементов мебели не должна превышать 40°C.
3. Для предотвращения деформации двери в изделии должны быть закрыты. Не следует открывать дверь более чем на 90° - это приводит к поломке петель.
4. При ослаблении крепления соединений необходимо периодически подтягивать винты, шурупы, стяжки и т.п.
5. Поверхность изделий следует предохранять от различных растворителей, кислот, щелочей и механических повреждений.
6. Поверхности изделий можно освежить, применяя специальные составы, которые имеются в хозяйственных магазинах. Не допускается применение соды, порошков и других материалов, не предназначенных для ухода за мебелью.
7. Помните, что сохранность и долговечность изделия зависит не только от её конструкции и качества материалов, но и от правильной эксплуатации и ухода за ней.
8. Для предотвращения опрокидывания мебель должна быть прикреплена к стене. (Крепежные средства для крепления к стене и полу, для разных материалов стен и пола требуются различные. Используйте крепежные средства, подходящие для материала вашего дома. Если вы не уверены, какой тип крепления подходит к данному материалу, обратитесь в специализированный магазин).
9. В целях безопасности храните тяжелые предметы в нижних ящиках. Не разрешайте детям забираться на ящики, полки и дверцы или виснуть на них.



ГАРАНТИЙНЫЙ ТАЛОН

Набор мебели «Торонто» изготовлен на ООО «Волгодонский комбинат древесных плит» по ТО 31.09.12-188-00257561-18 в соответствии с требованиями ТРТС 025/2012

«О безопасности мебельной продукции» ГОСТ 16371-2014. Мебель. Общие технические условия. ГОСТ 19917-2014 Мебель для сидения и лежания. Декларация о соответствии ЕАЭС № RU Д-RU.АЯ21.В.00184/18. Действительна по 16.10.2021г.

УСЛОВИЯ ГАРАНТИИ

1. Предприятие изготовитель гарантирует соответствие изделия требованиям ГОСТ 16371-2014, ГОСТ 19917-2014 при соблюдении условий транспортирования, сборки и эксплуатации. Гарантийный срок эксплуатации - 24 месяца. Срок исчисляется со дня передачи мебели потребителю. Если день передачи установить невозможно, гарантийный срок исчисляется со дня изготовления мебели. Дефекты производственного характера, обнаруженные в течении гарантийного срока, устраняются за счет предприятия-изготовителя.
2. Изделие снимается с гарантийного обслуживания в следующих случаях:
 - если имеет следы постороннего вмешательства или была попытка ремонта;
 - если обнаружены несанкционированные изменения конструкции изделия;
 - если изделие эксплуатировалось не в соответствии со своим целевым назначением или в условиях, для которых оно не предназначено.
3. Гарантия не распространяется на изделие, имеющее следующие повреждения:
 - механически;
 - вызванные стихией, пожаром, бытовыми факторами;
 - вызванные попаданием на поверхность изделий жидкостей и едких веществ.Срок службы изделия - 8 лет

ДАТА ВЫПУСКА

“ _____ ” _____ 201 г

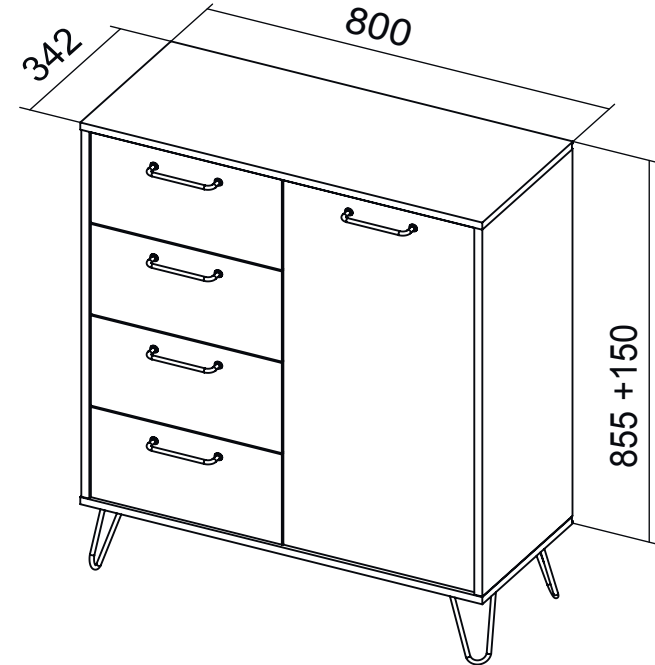
ПРОВЕРЕНО СКК

ДАТА ПРОДАЖИ

“ _____ ” _____ 201 г

ШТАМП МАГАЗИНА

Версия 2020 г. (1)



Тумба комбинированная

ПМ-305.03.00.000

НАБОР МОДУЛЬНОЙ МЕБЕЛИ
ТОРОНТО

ПМ-305.00.00.0000

ПАСПОРТ И СХЕМЫ СБОРКИ



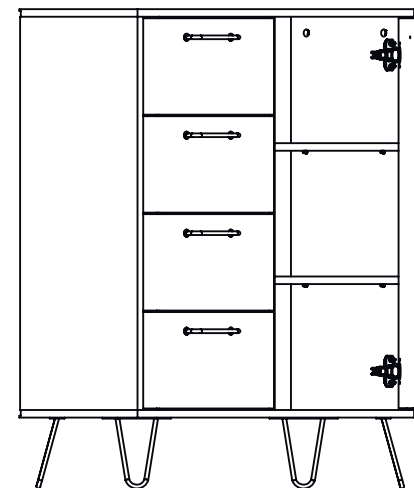
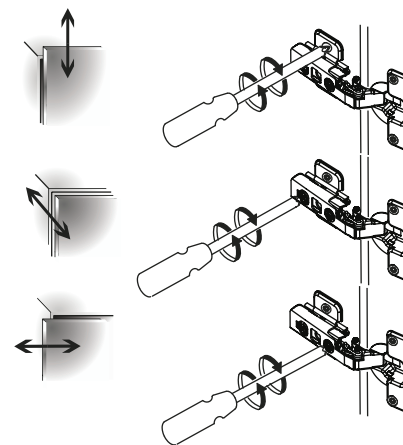
Перед сборкой:

- Проверьте внешний вид и целостность деталей в упаковке.
Претензии по их повреждению принимаются только у изделий без следов сборки.
- Сохраните упаковку и инструкцию до окончания сборки.
Прежде, чем начать сборку, убедитесь в соответствии выбранного Вами изделия (см.обложку паспорта) с номером изделия, указанным на этикетке, наклеенной на пакете. Упаковку с этикеткой сохранять до конца сборки.
- Проверьте количество деталей и фурнитуры по перечню.
Предприятие - оставляет за собой право вносить некоторые конструктивные изменения, не ухудшающие внешний вид и не влияющие на функциональные свойства изделия.
- Соблюдайте порядок сборки, приводимый в данной инструкции.
Сборку рекомендуется производить с помощью специалиста, так как неправильная сборка может привести к опрокидыванию мебели, что может повлечь за собой ущерб или телесные повреждения.
- Перемещайте мебель и её детали бережно, слегка приподнимая их.
Это позволит исключить деформации и поломки.

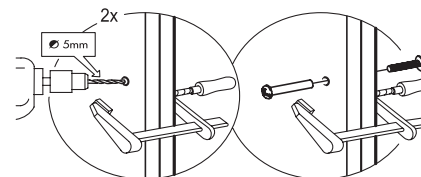
Упаковочная ведомость

Наименование детали или сборочной единицы	Обозначение	Размеры, мм	Количество
ПАКЕТ № 1			
Крышка	4-3	800x342	1
Стенка горизонтальная нижняя	5-3	800x342	1
Дверь правая	7-3	816x379	1
Накладка	1-1-2	379x202	4
Стенка задняя ДВП	8-3	845x392	2
Дно ящика ДВП	4-1-2	355x313	4
ПАКЕТ № 2			
Стенка вертикальная правая	1-3	823x340	1
Стенка вертикальная левая	2-3	823x340	1
Перегородка	3-3	823x318	1
Полка	6-3	363x316	2

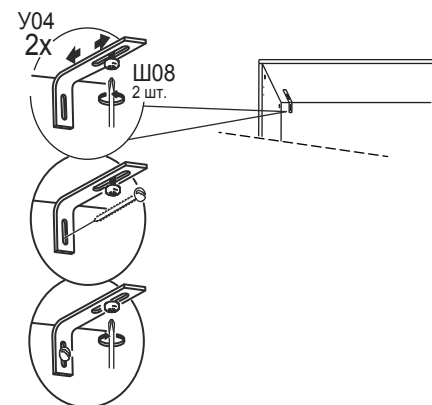
11. Регулировка дверей



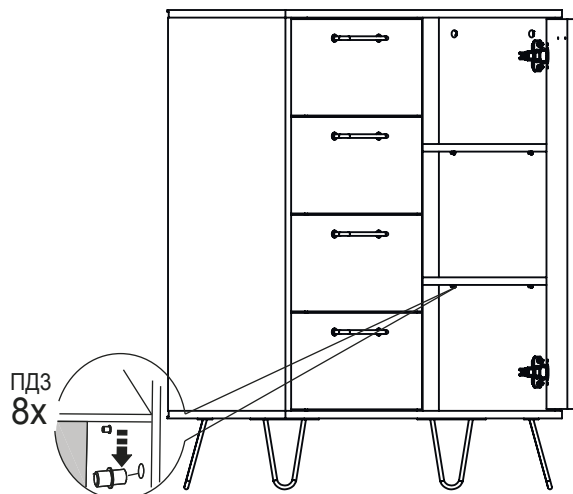
При установке нескольких модулей, рекомендуется скрепить их между собой стяжными винтами



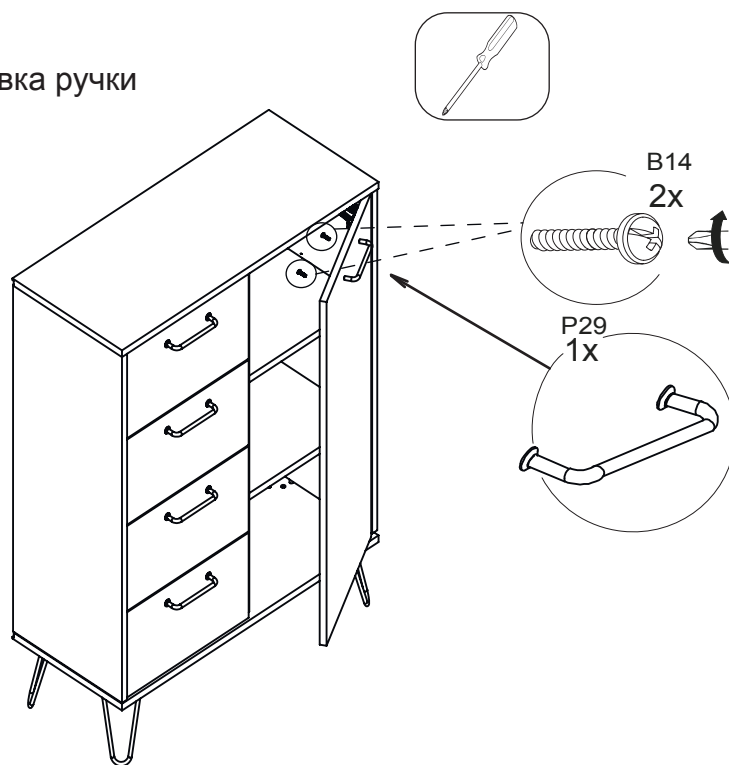
12. Крепление к стене



9. Установка полок



10. Установка ручки



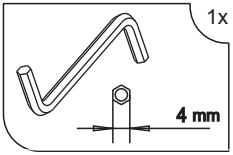
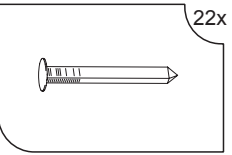
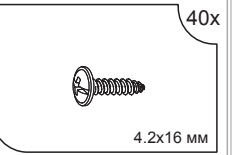
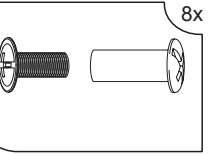
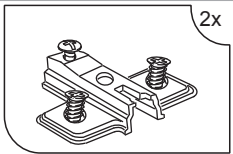
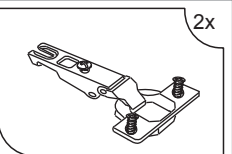
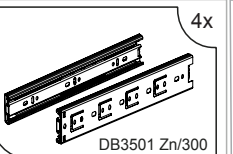
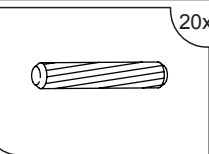
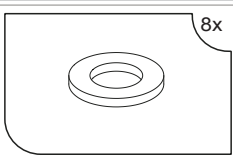
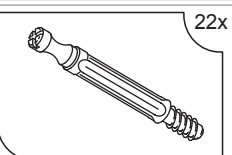
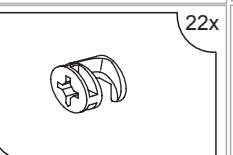
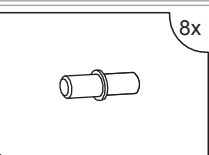
14

Упаковочная ведомость

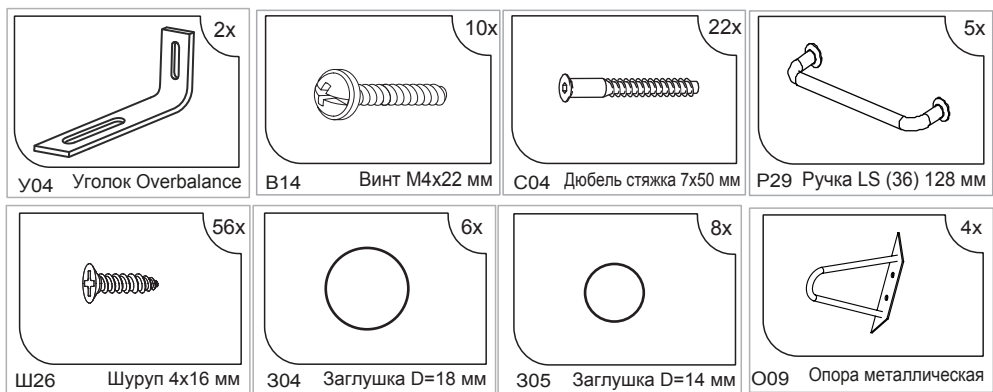
Наименование детали или сборочной единицы	Обозначение	Размеры, мм	Количество
Стенка боковая правая	2-1-2	305x140	4
Стенка боковая левая	2.1-1-2	305x140	4
Стенка задняя	3-1-2	325x140	4
Фурнитура +ножки			1
Профиль соединительный		L= 821	1

Примечание: - Конструкционные материалы для изготовления набора модульной мебели ТОРОНТО
 - плита древесностружечная, облицованная пленкой на основе термореактивных полимеров (ламинированная) - ЛДСП по ГОСТ 32289-2013;
 - материал дна ящика - плита древесноволокнистая (твердая) с лакокрасочным покрытием (ДВП) ГОСТ 8904-14

КОМПЛЕКТ ФУРНИТУРЫ

 К31 Ключ SW4 1x	 Г01 Гвоздь 1,6x25 мм 22x	 Ш08 Винт самонарезающий 4.2x16 мм 40x	 В01 Винт стяжной L=16 8x
 П13 Планка петли 2x	 П04 Петля четырехшарнирная 2x	 Н10 Шариковая направляющая DB3501 Zn/300 4x	 С11 Шкант 8x35 мм 20x
 Ш53 Шайба D 09 8x	 С02 Дюбель 22x	 С01 Стяжка 22x	 ПД3 Полкодержатель 8x

3

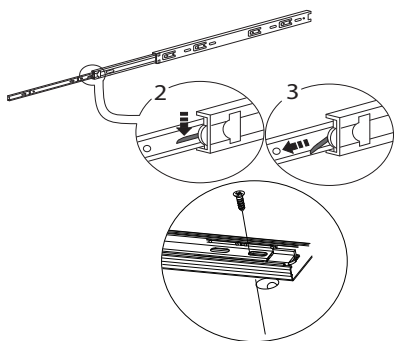
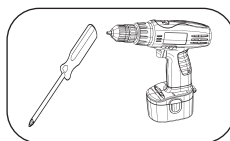


Последовательность сборки

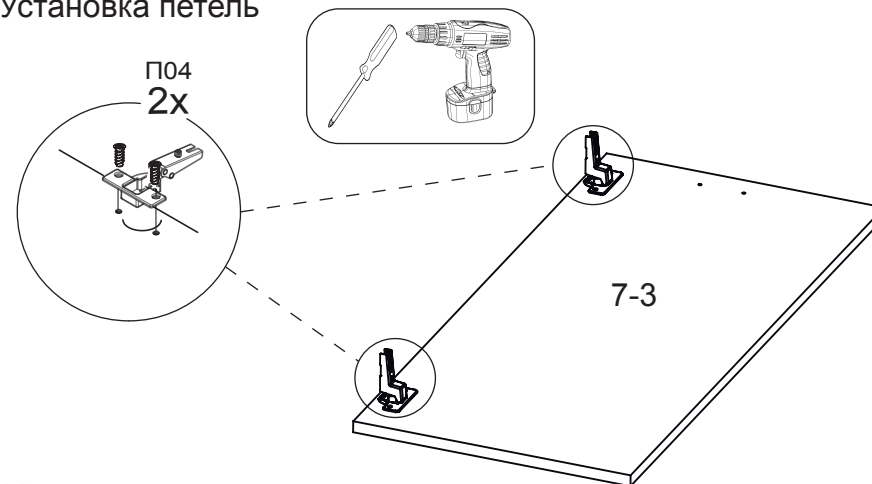
1. Установка фурнитуры

Перед установкой направляющих, необходимо:

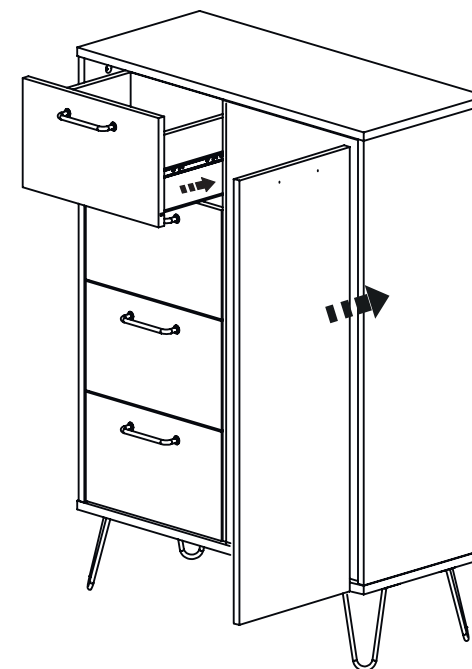
1. Выдвинуть направляющую полностью на всю длину до конца.
2. Нажать на «усик».
3. Зажав «усик» пальцем, потянуть в сторону



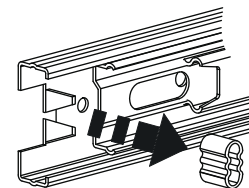
7. Установка петель



8. Установка ящиков и навеска двери

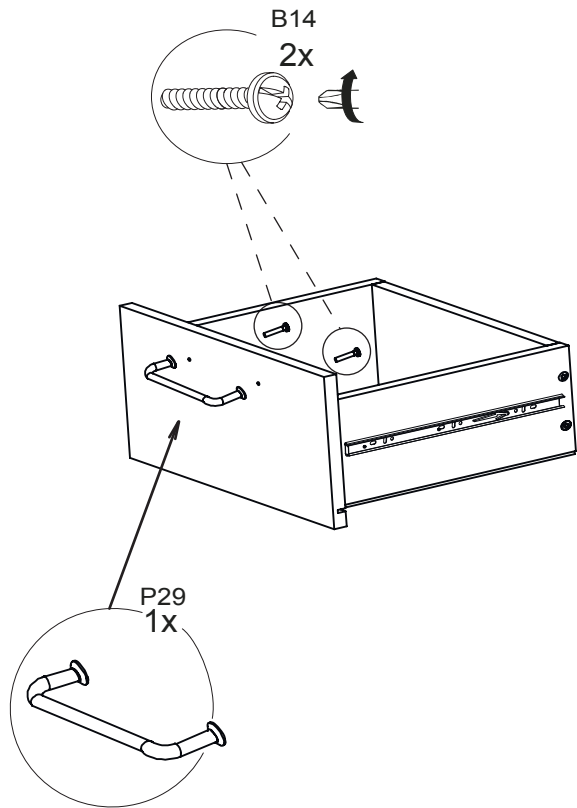
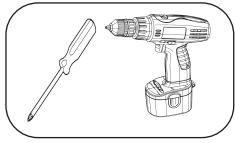


Примечание:

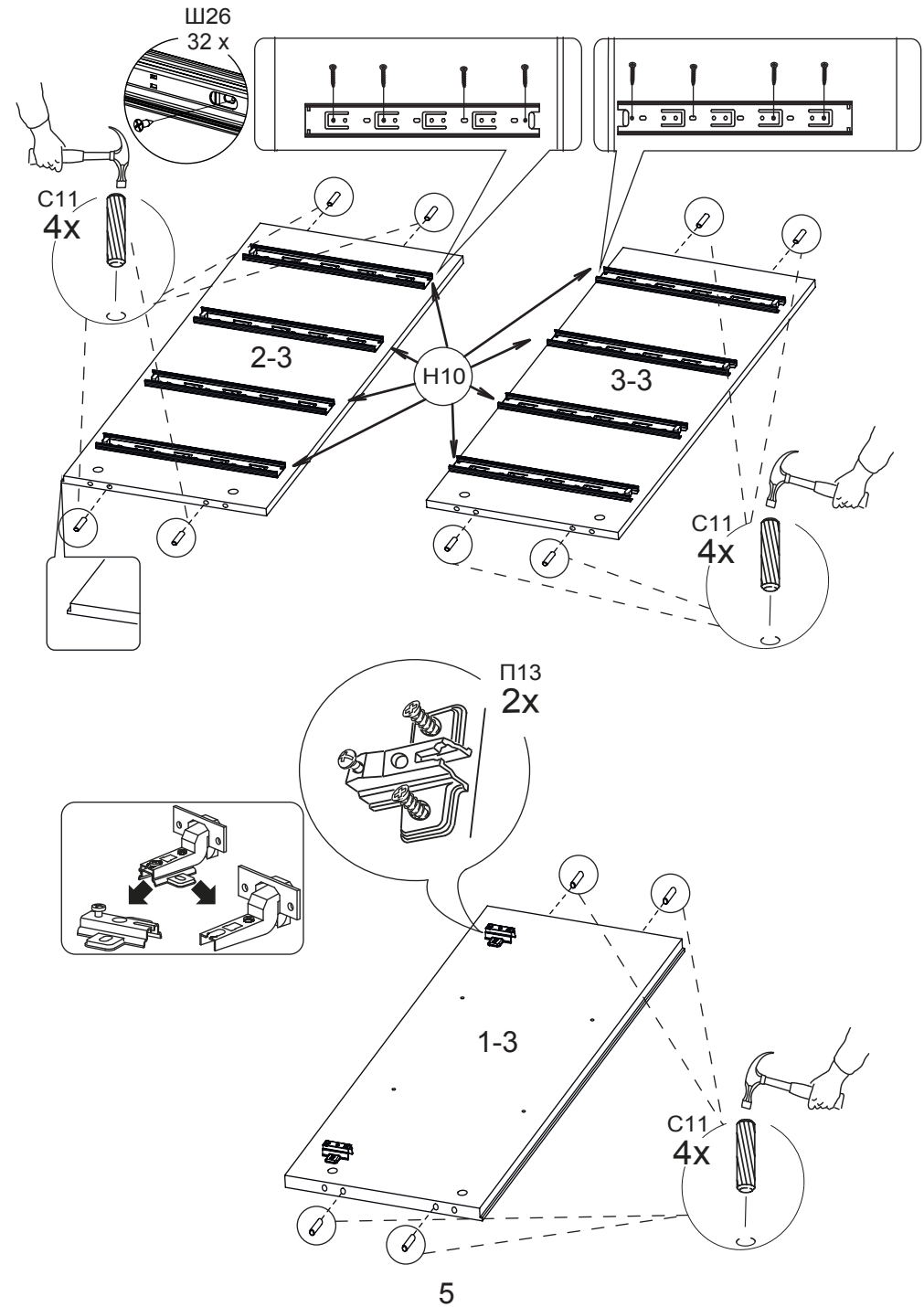


Для улучшения работы направляющей при установке системы выталкивания извлечь резиновый ограничитель хода с направляющей.

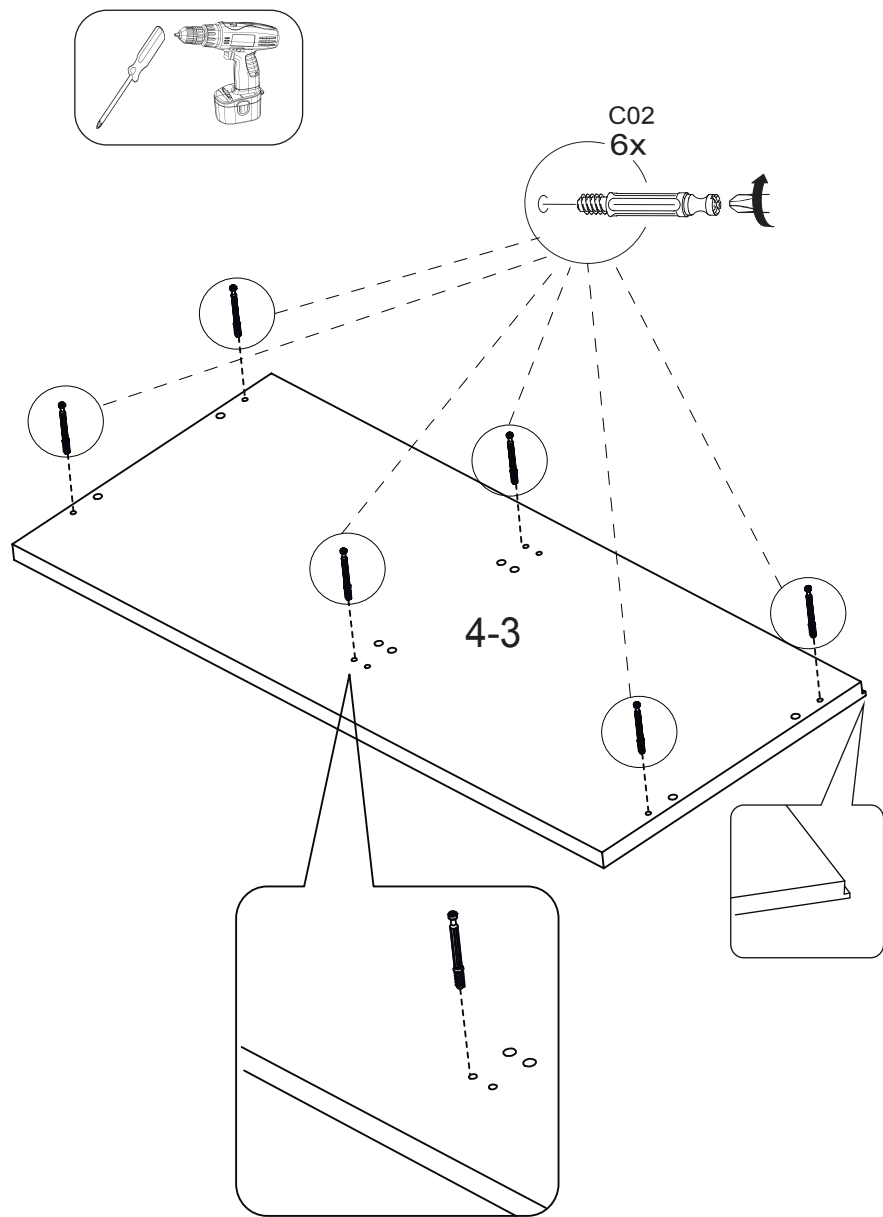
6.3



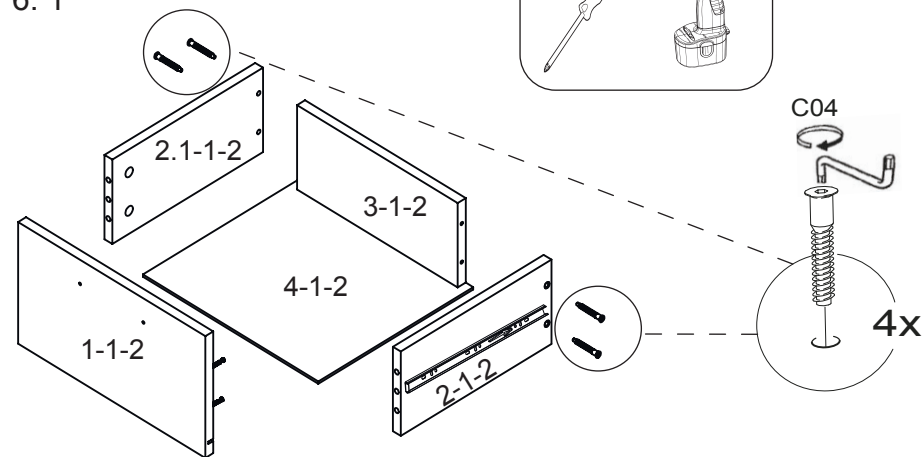
12



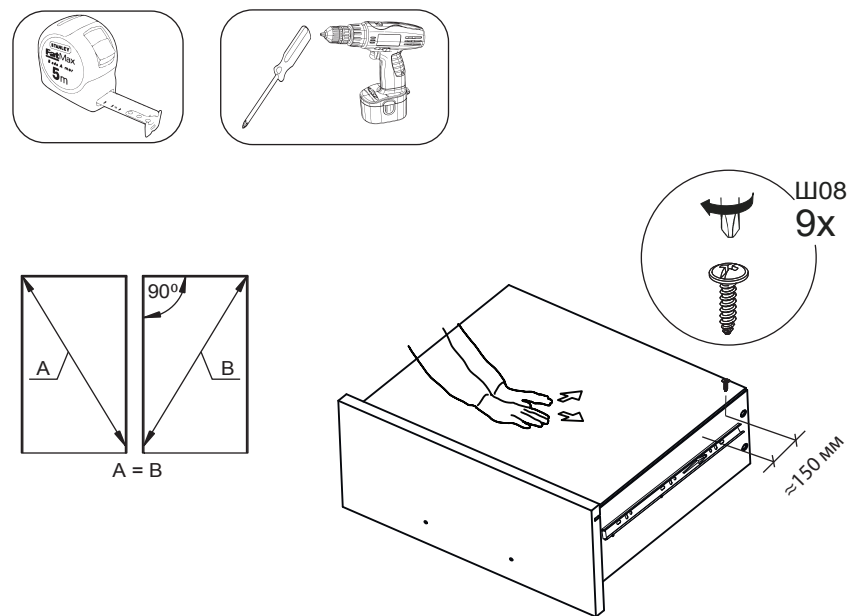
6. Сборка ящика



6.1



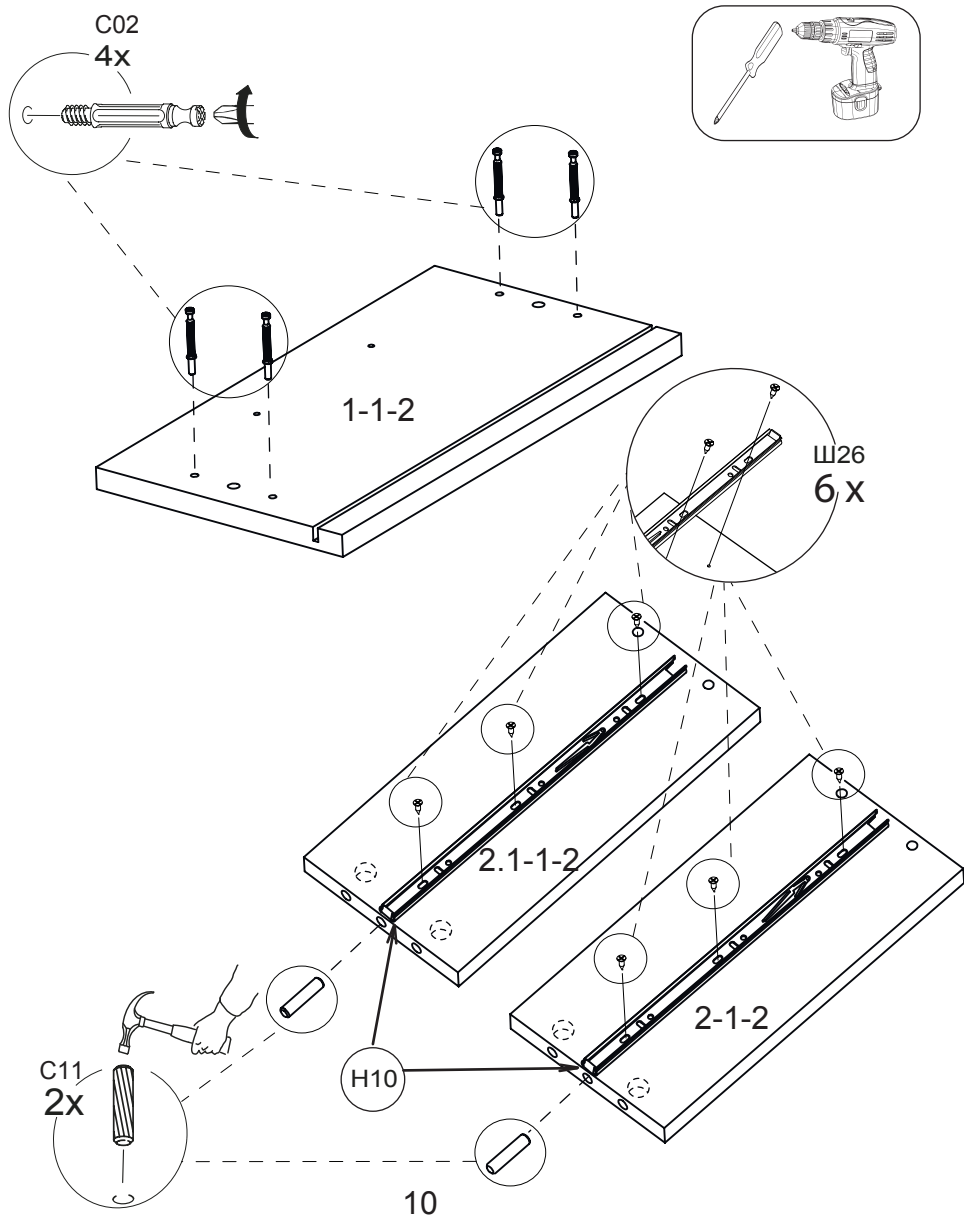
6.2



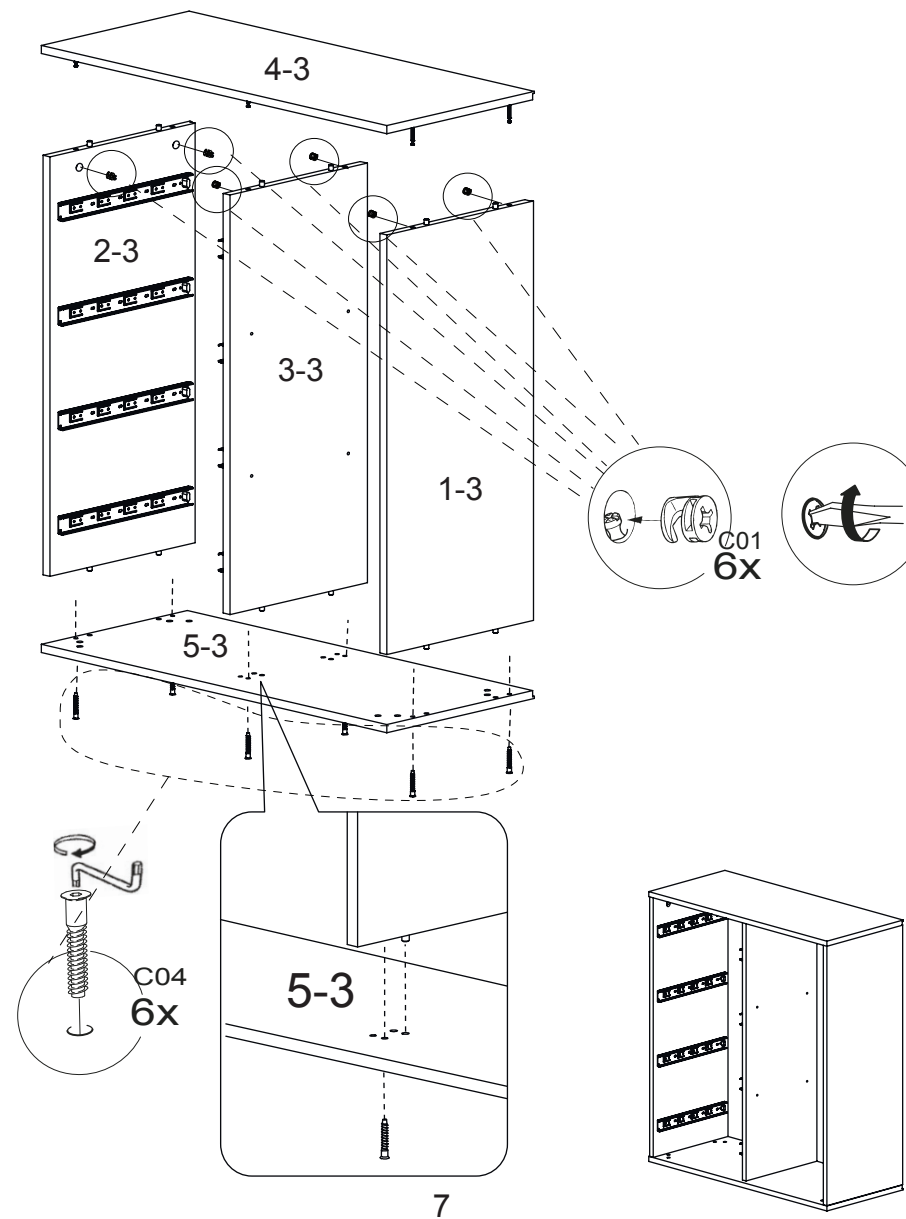
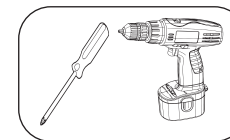
5. Установка фурнитуры

Примечание:

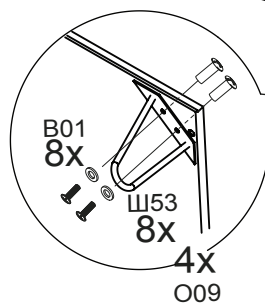
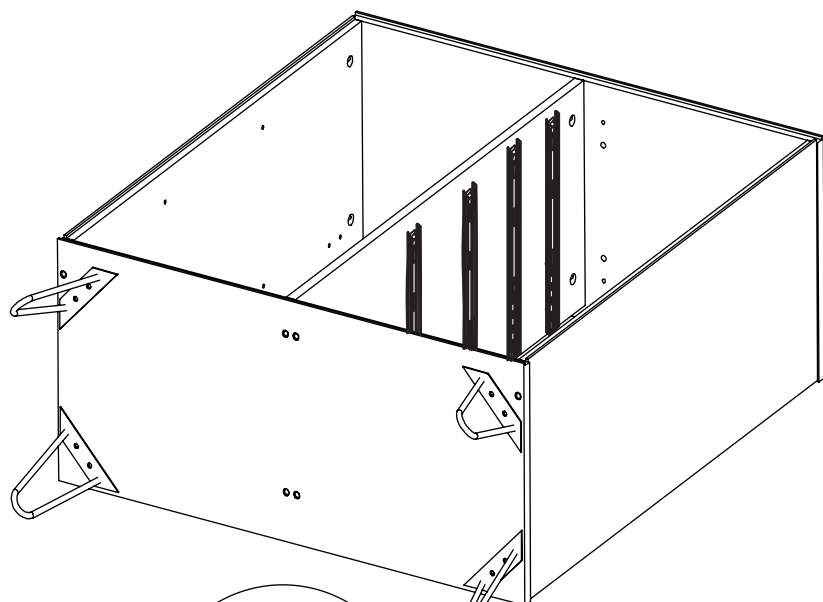
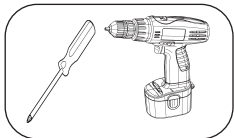
Фурнитура указана из расчета на один ящик.



2. Сборка каркаса

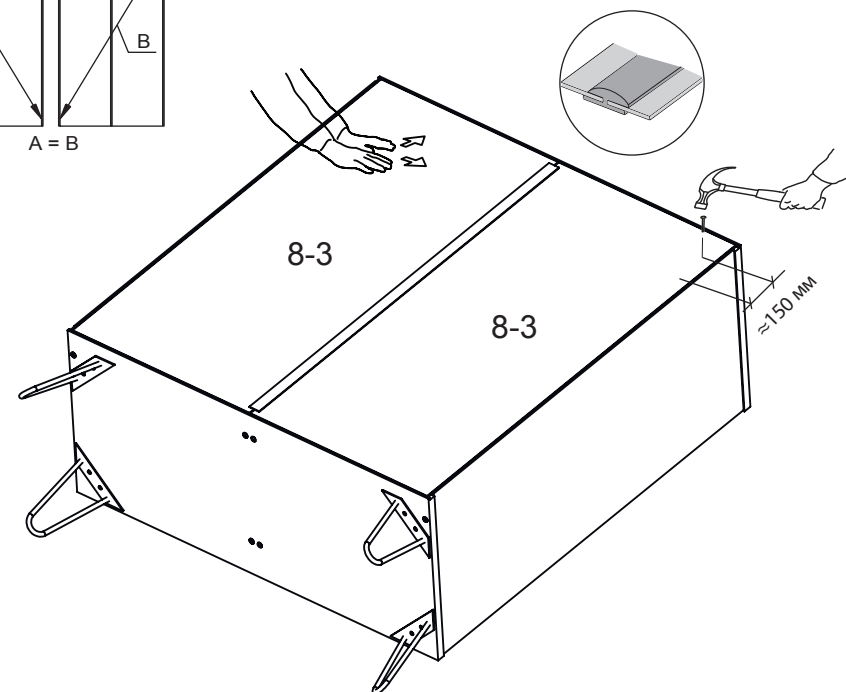
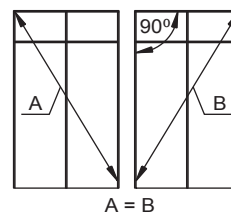
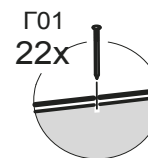


3. Установка ножек



8

4. Установка задней стенки (ДВП)



9