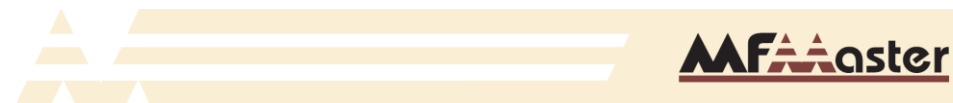


СПИСОК ДЕТАЛЕЙ:

поз.№	Название	Размер, мм	Кол-во, шт.
1	Столешница	1100x550	1
2	Бок левый	734x528	1
3	Бок правый	734x528	1
4	Царга	1066x346	1
5	Перегородка левая	508x100	1
6	Перегородка правая	508x100	1
7	Фасад ящика	545x114	2
8	Бок ящика (универсальный)	400x80	4
9	З/стенка ящика	461x80	2
10	Дно ящика ЛХДФ в тон	491x405	2
16.4	Направляющие роликовые 400 мм (к-т)		2

СПИСОК ФУРНИТУРЫ:

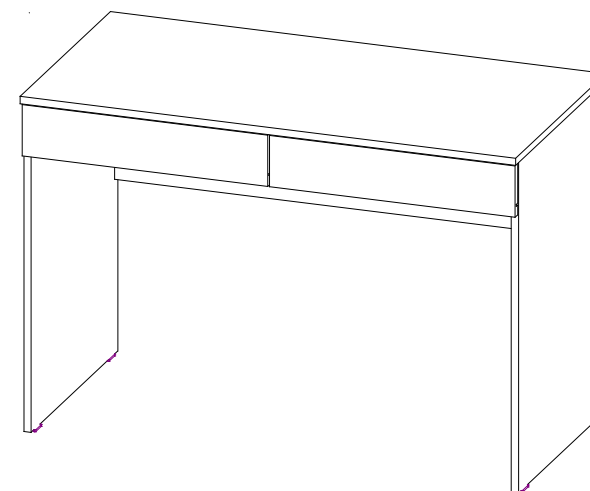
поз.№	Наименование	Кол-во, шт.
1	Конфирмат	10
2	Заглушка на конфирмат	10
3.1	Эксцентрик	16
3.3	Шток эксцентрика	16
4	Заглушка эксцентрика	16
5	Шкант	16
6.1	Саморез 3,5x16	28
7	Гвоздь оргалитный	30
10	Ключ сборочный	1
11	Подпятник	4



Мебельная фабрика «Мастер»

www.mstmebel.ru

Стол «РИНО»



Габаритные размеры

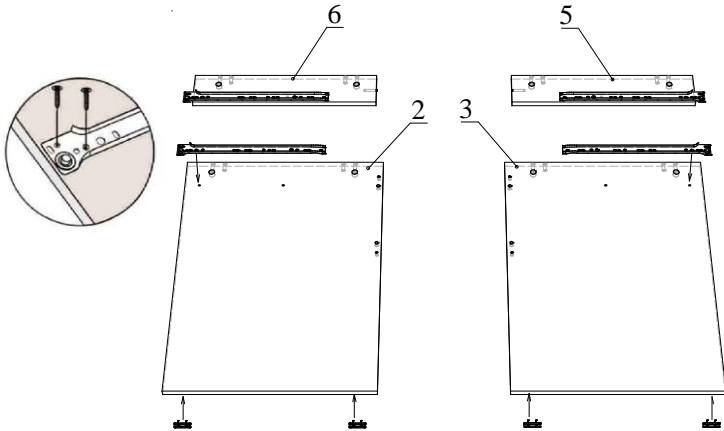
Ширина 1100 мм

Глубина 550 мм

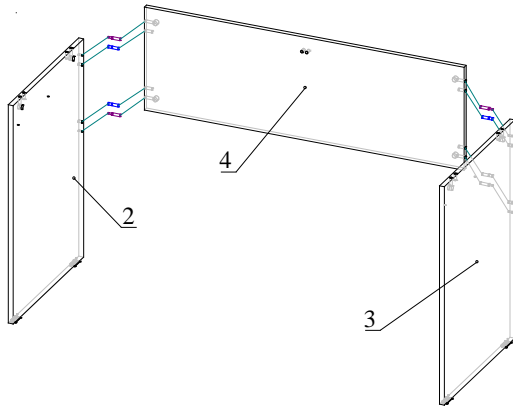
Высота 750 мм

СХЕМА СБОРКИ:

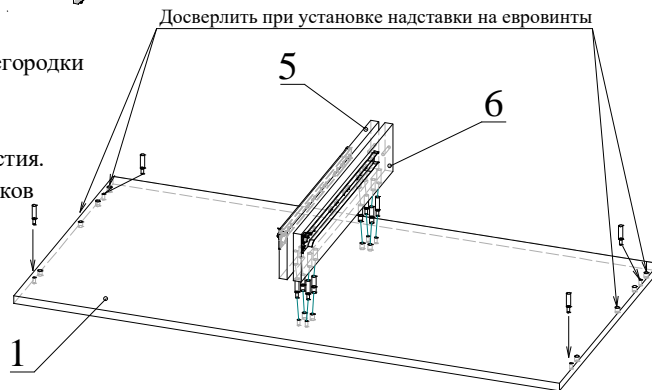
1. На нижние торцы боковин установите подпятники.
2. Закрепите направляющие по разметке на детали бок и перегородка.



3. Соедините бока царгой на шканты и эксцентрики.



4. Закрепите к столешнице перегородки на шканты и эксцентрики.
5. При установке надставки на евровинты досверлите отверстия.
6. Установите штоки эксцентриков для крепления столешницы.



7. Закрепите к корпусу столешницу на эксцентрики. При креплении надставки на евровинты столешница устанавливается с закреплёнными на ней боковинами надставки.

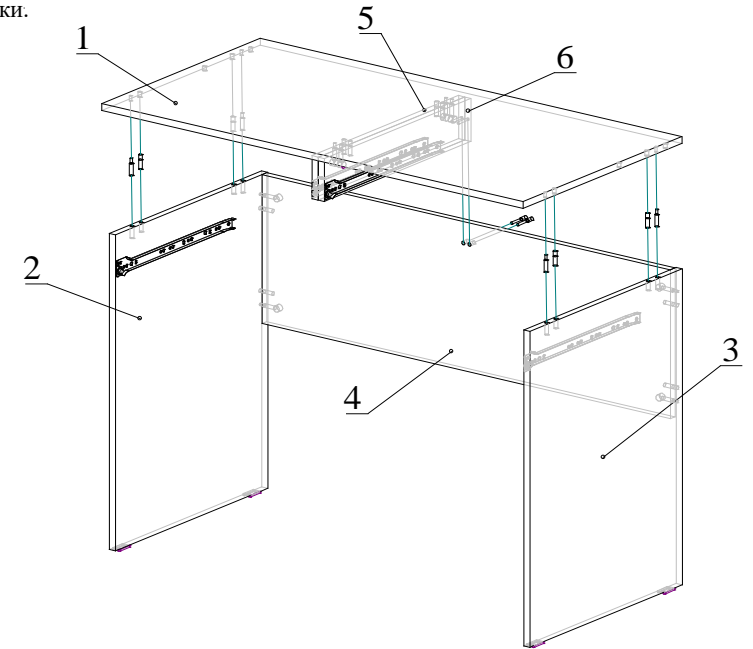


Схема сборки ящика

