

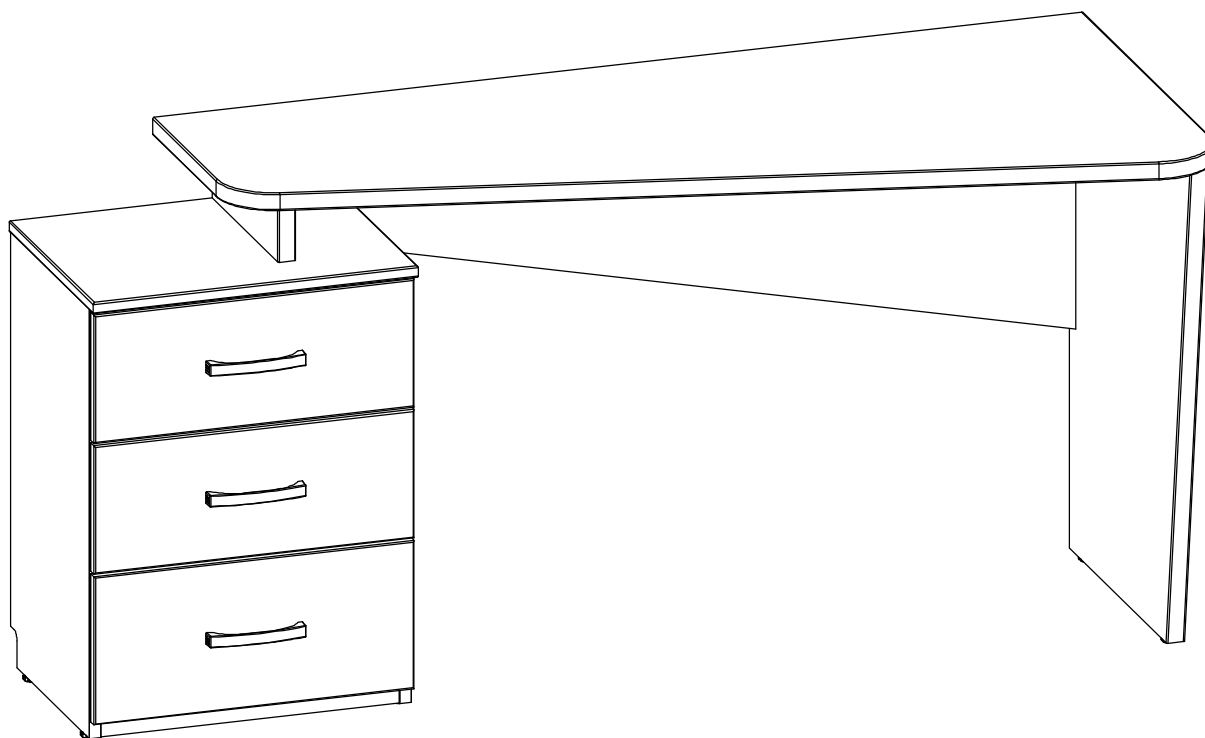
МЕБЕЛЬНАЯ  ФАБРИКА

EAC

ООО "УЮТ СЕРВИС"
197374, Санкт-Петербург, ул. Мебельная,
дом 5, лит.Б, помещение 05Н,
тел.(812)336-89-90

**НАБОР ДЕТСКОЙ МЕБЕЛИ
"ДАРИНА"**

**Стол с тумбой (левый)
арт. УС02**



ИНСТРУКЦИЯ ПО СБОРКЕ

Уважаемый покупатель.

Для удобства транспортировки и предохранения от повреждения мебель поставляется в разобранном виде. В целях повышения надежности и долговечности изделий, улучшения их качества, повышения эстетичности и комфортности, производитель оставляет за собой право совершенствования конструкции изделий, замены крепежной фурнитуры без внесения изменений в настоящую инструкцию.

Прежде чем приступить к сборке, внимательно ознакомьтесь с настоящей инструкцией.

Правила сборки.

Сборку следует производить на ровном полу, покрытом тканью или бумагой, во избежание повреждений кромок и загрязнения мебели.

Крепление деталей должно быть прочным, без допусков на качество.

Подготовка к сборке.

1. Проверьте комплектность каждого пакета.
2. Проверьте наличие фурнитуры и метизов.
3. Перед началом сборки необходимо определить расположение деталей в изделии в соответствии со схемой сборки.

Требования по эксплуатации изделия и меры предосторожности.

Срок, в течение которого мебель сохраняет красоту и исправность, в значительной степени зависит от условий ее эксплуатации. Придерживаясь некоторых простых практических советов, Вы сможете поддерживать всегда в наилучшем состоянии все элементы Вашей мебели.

Климатические характеристики и условия окружающей среды.

Так как мебельные изделия чувствительны к свету, влажности и сухости, к теплу и холоду, рекомендуется избегать продолжительного воздействия одного или нескольких этих условий, так как это вызывает ускоренное старение и деформацию элементов мебели.

Свет

Не допускайте прямого воздействия солнечных лучей на мебельные изделия. Продолжительное прямое воздействие света на некоторые участки может вызвать изменение их цветовых характеристик по сравнению с другими участками, которые меньше подвергались воздействию.

Температура

Высокие значения тепла или холода, а также внезапные перепады температуры могут серьезно повредить мебельное изделие или его части. Мебельные изделия не должны располагаться ближе одного метра от источников тепла. Рекомендуемая температура воздуха для хранения и эксплуатации от +10 до +25С. Не допускайте попадания на мебельные изделия горячих предметов (утюги, посуда с кипятком и пр.), а также продолжительного воздействия вызывающих нагревание излучений (свет мощных ламп, микроволновые излучатели и т.п.)

Влажность

Рекомендуемая относительная влажность местонахождения мебельного изделия 60 - 70%. Не следует поддерживать в течение продолжительного времени условий крайней влажности и (или) сухости, а тем более их периодической смены. С течением времени такие условия могут повлиять на целостность мебельных изделий и их элементов. Если такие условия были созданы, рекомендуется часто проветривать помещения и по мере возможности пользоваться осушителями или увлажнителями для нормализации влажности.

Агрессивные среды и абразивные материалы

Ни в коем случае не допускайте воздействие на мебельные изделия агрессивных жидкостей (кислот, щелочей, растворителей и т.п.), содержащих такие жидкости продуктов и их паров. Подобные вещества и соединения являются химически активными, реакция с ними может повлечь негативные последствия для Вас и Вашего имущества. Также стоит помнить, что некоторые специфические моющие (чистящие) составы могут содержать высокую концентрацию агрессивных химических веществ и/или абразивные составы. Применение подобных моющих средств недопустимо.

Уход за мебелью

Всегда содержите поверхности мебели в полной сухости. Поверхности деталей мебели следует протирать сухой мягкой тканью (фланель, сукно, войлок и т.п.). Уход за рабочими поверхностями (столешницы, фасады и т.п.), как правило, должен осуществляться мягкой влажной тканью или специальной щеткой, возможно, с применением соответствующих моющих средств или полироли (недопустимо применение моющих средств, содержащих абразивные вещества). Рекомендуется очищать мебель, как можно скорее, после того, как она испачкалась. Если Вы оставите загрязнение на некоторое время, то заметно повышается опасность образования разводов, пятен и повреждений мебельных изделий или их частей. В случае стойких загрязнений рекомендуется использовать специальные очистители, которые в настоящее время представлены в достаточно большом ассортименте. В этом случае необходимо следовать инструкциям производителей очистителей о порядке и области их применения.

Эксплуатация

Нагрузка на детали не должна превышать установленных норм. Допустимая нагрузка на одну полку не более 15 кг, на один ящик не более 15 кг, на штангу не более 10 кг. Не рекомендуется вставать на изделие, прыгать, подвергать повышенным динамическим нагрузкам.

При трансформации мебели следует избегать излишних усилий, рывков, перекосов элементов механизма.

Рекомендуется периодически проверять плотность резьбовых соединений и подтягивать их при необходимости.

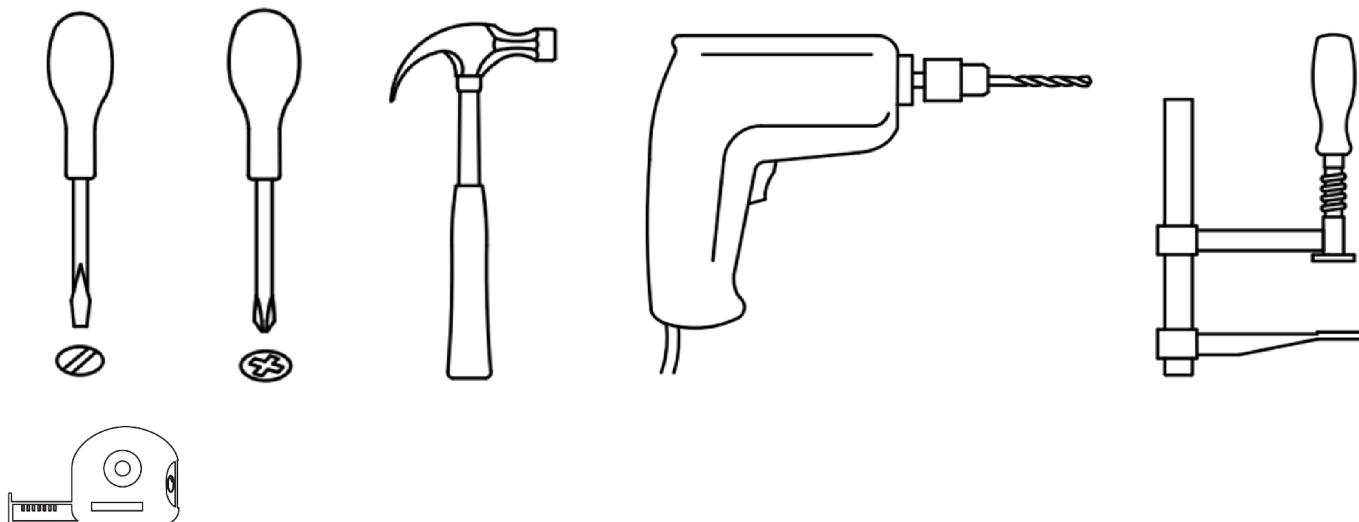
Перед сборкой:

- Проверьте внешний вид и целостность деталей в упаковке.
Претензии по их повреждению принимаются только у изделий без следов сборки.

- Проверьте количество деталей и фурнитуры по перечню.
Предприятие - изготовитель оставляет за собой право вносить конструктивные изменения в изделие, заменять фурнитуру и метизы на аналогичные. При недокомплектовке или поломке детали обратитесь в магазин для ее замены.

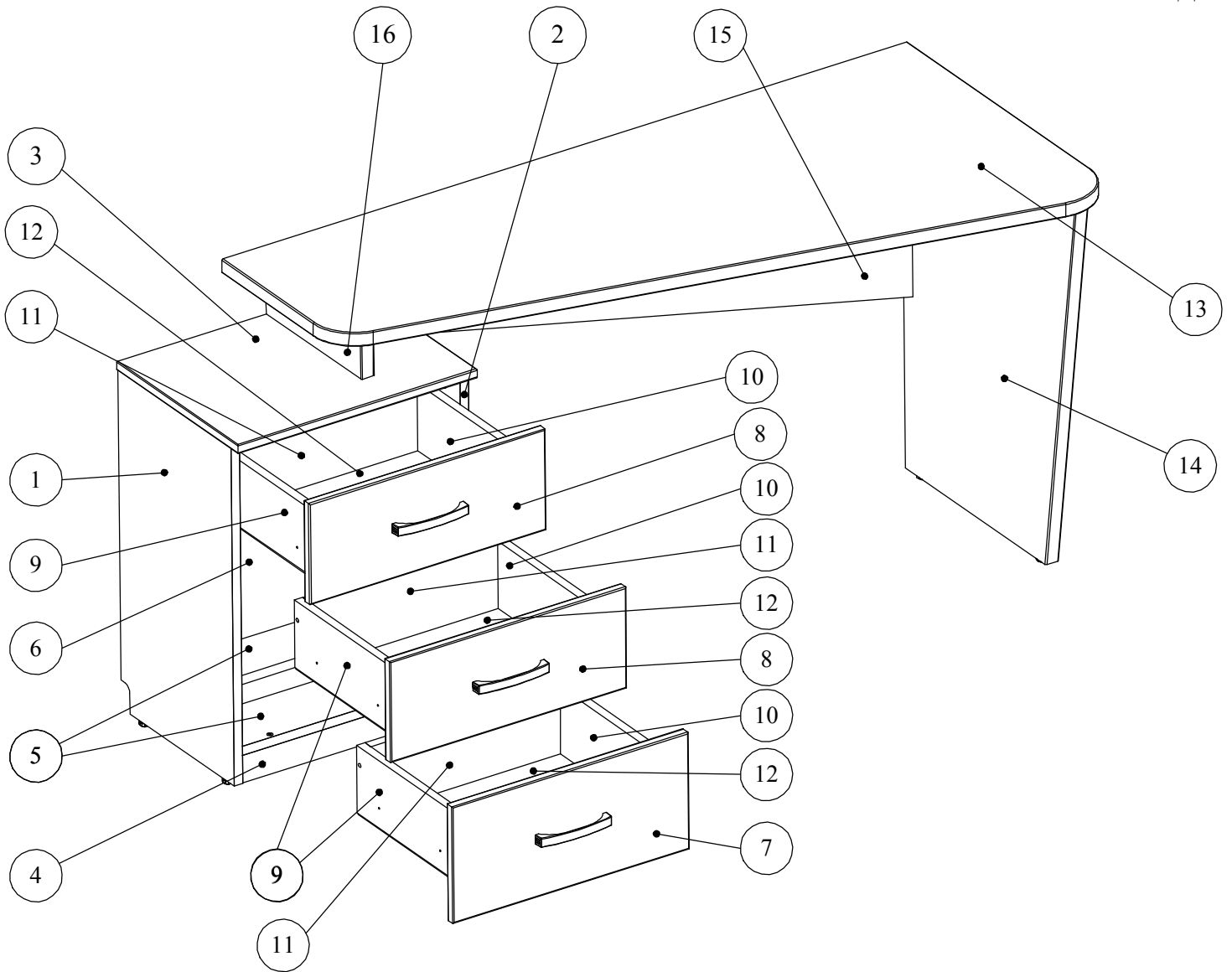
- Соблюдайте порядок сборки, приводимый в данной инструкции.
При несоблюдении инструкции по сборке и эксплуатации с предприятия-изготовителя снимают гарантийные обязательства.

- Перемещайте мебель и ее детали бережно, слегка приподнимая их.
Это позволит исключить деформации и поломки.



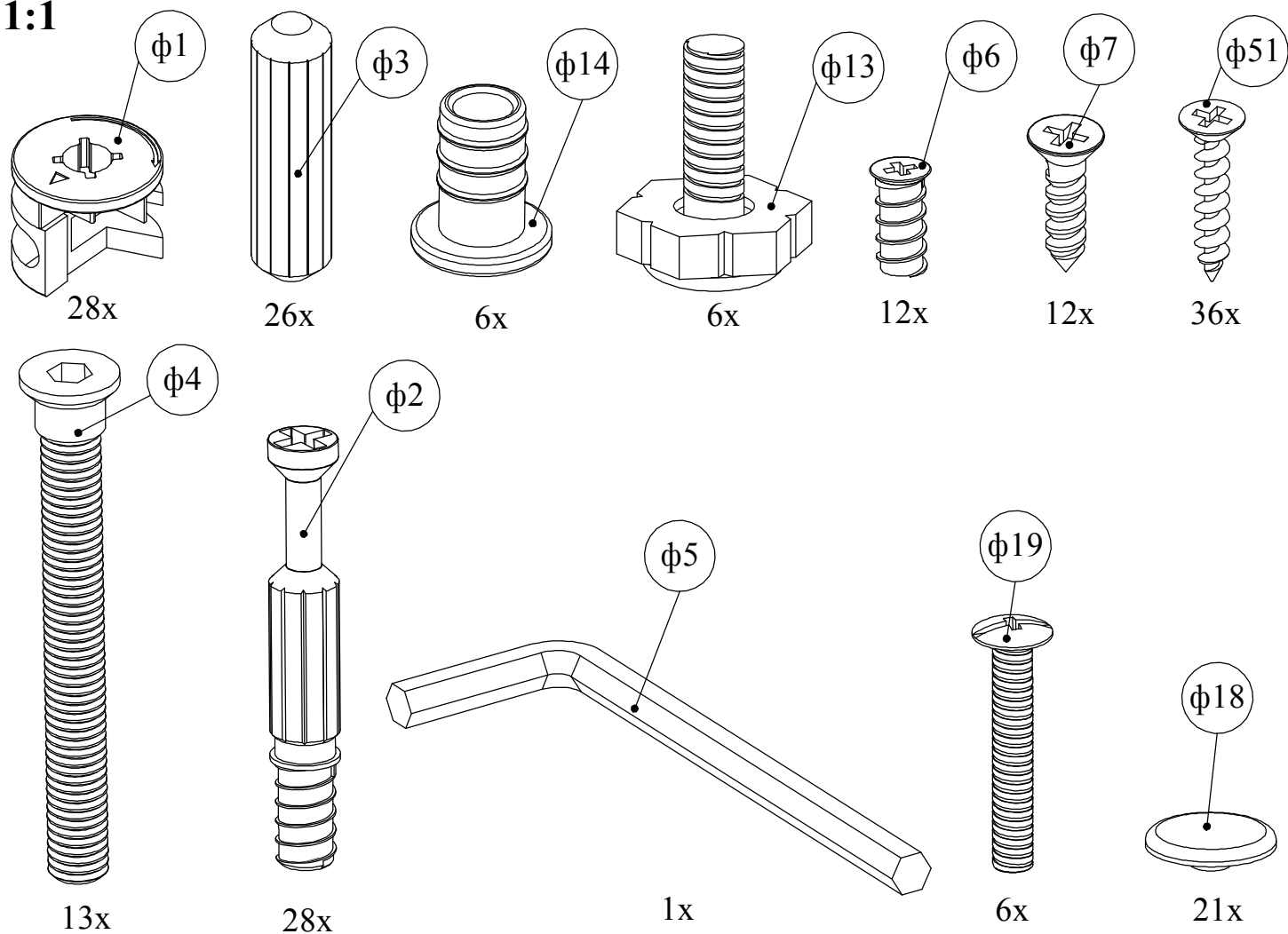
Примечание:

- Заглушки на фурнитуру устанавливать после полной сборки изделия.
- С целью сохранения долговечности изделия необходимо раз в три месяца производить подтяжку эксцентриковых стяжек.

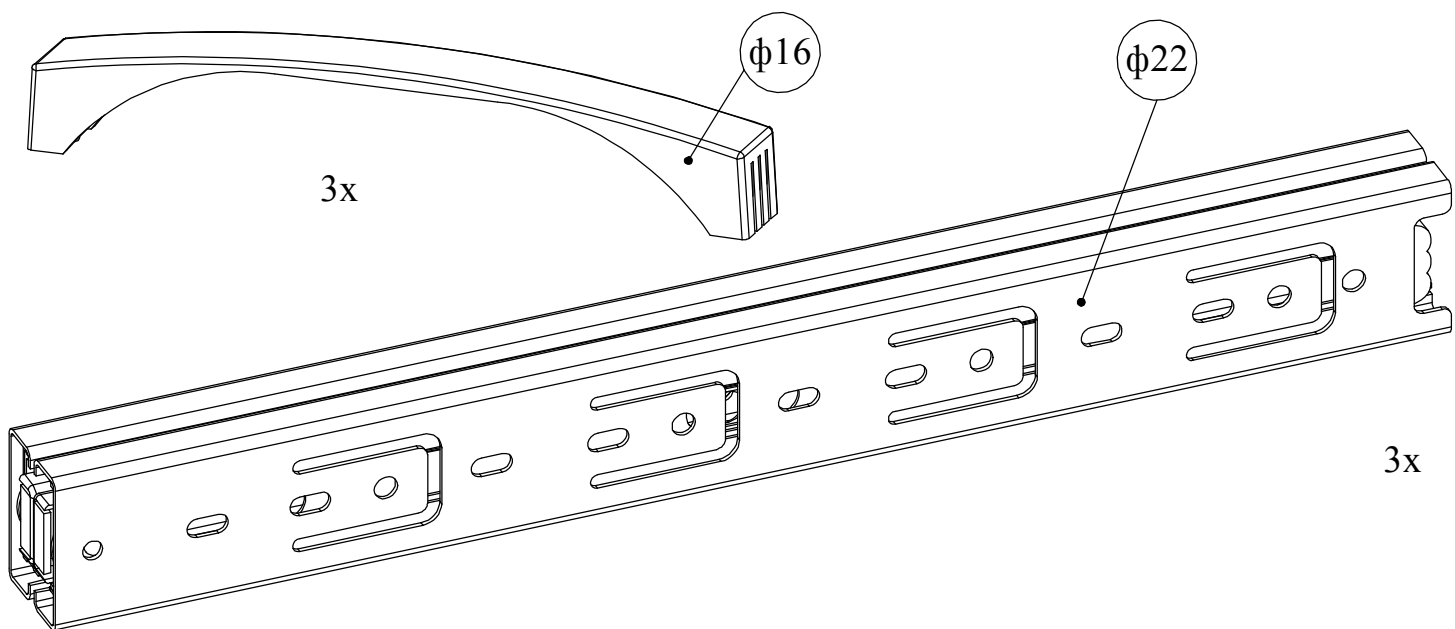


№п/п	Наименование	Длина	Ширина	Толщина	К-ВО
1	Бок левый	603	322	16	1
2	Бок правый	603	322	16	1
3	Крышка	454	345	16	1
4	Плинтус	418	50	16	1
5	Планка	418	120	16	2
6	Стенка задняя	537	418	16	1
7	Передняя стенка ящика	208	448	16	1
8	Передняя стенка ящика	180	448	16	2
9	Боковая стенка ящика левая	300	120	16	3
10	Боковая стенка ящика правая	300	120	16	3
11	Задняя стенка ящика	359	120	16	3
12	Дно ящика	389	306	3,20	3
13	Столешница	1300	600	25	1
14	Боковина	716	500	25	1
15	Щит задний	1019	400	25	1
16	Опора	97	271	25	1

1:1

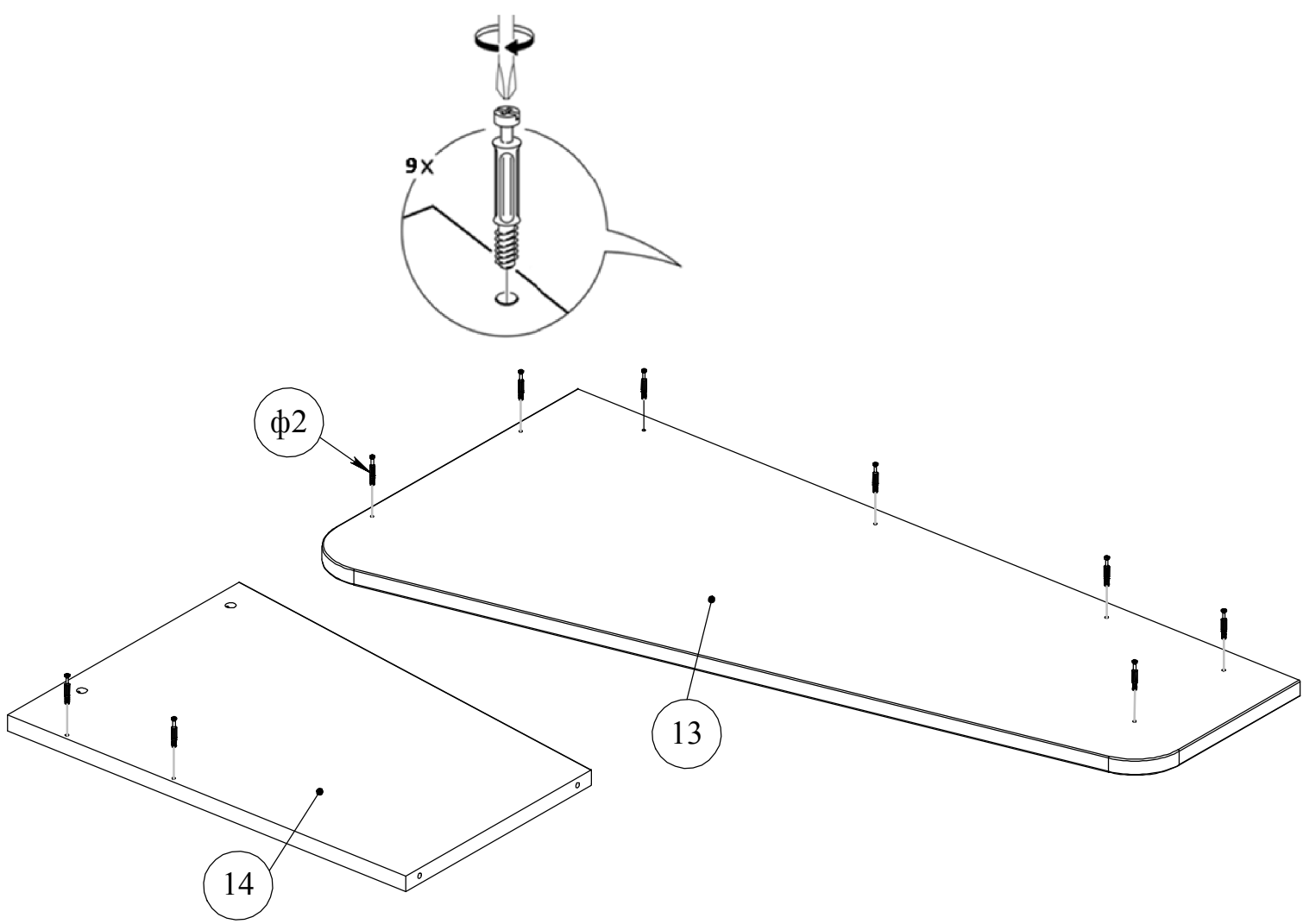


1:2

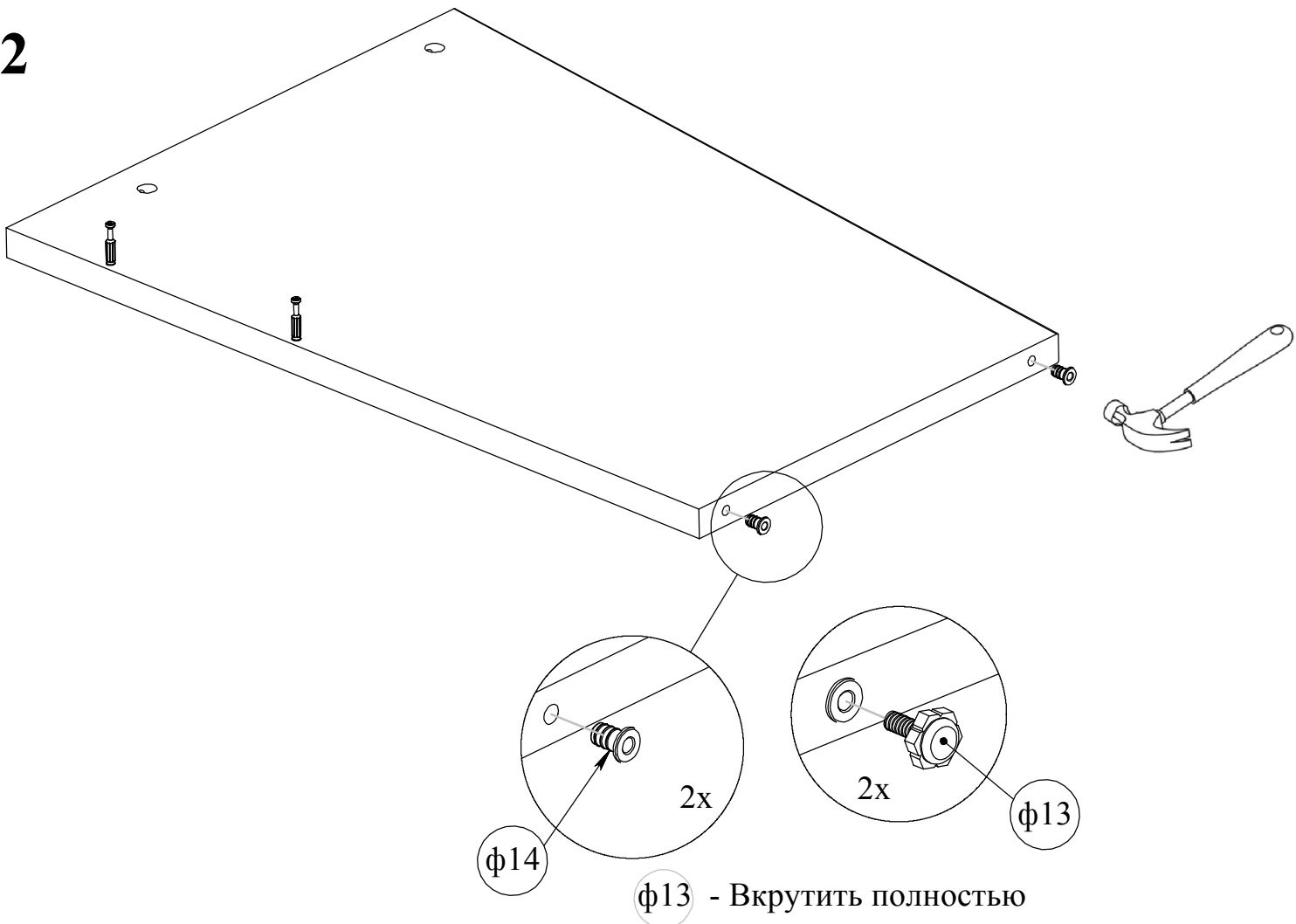


φ1	Эксцентрик $\phi 15$ - (x28)	φ4	Стяжка конфирмат 7x50 - (x13)
φ3	Шкант 8x30 - (x26)	φ2	Дюбель эксцентрика - (x28)
φ14	Футорка металлическая М6 - (x6)	φ5	Ключ шестигранный S4 - (x1)
φ13	Опора регулируемая - (x6)	φ19	Винт 4x22 - (x6)
φ6	Евровинт 6x11 - (x12)	φ18	Заглушка эксцентрика - (x21)
φ7	Саморез 4x16 - (x12)	φ16	Ручка 128 мм - (x3)
φ51	Саморез 3x20 - (x36)	φ22	Направляющая шариковая 45x300 - (x3)

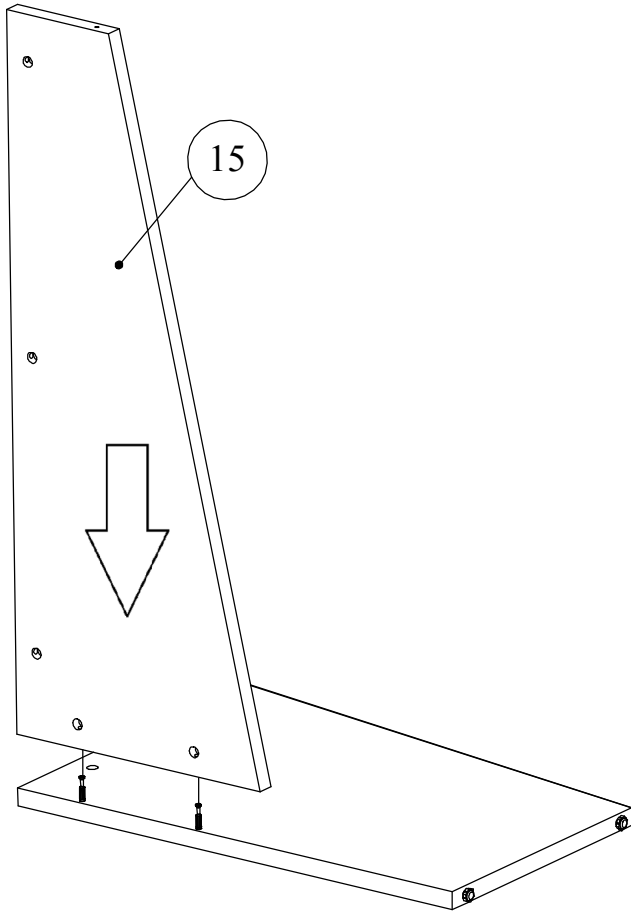
1



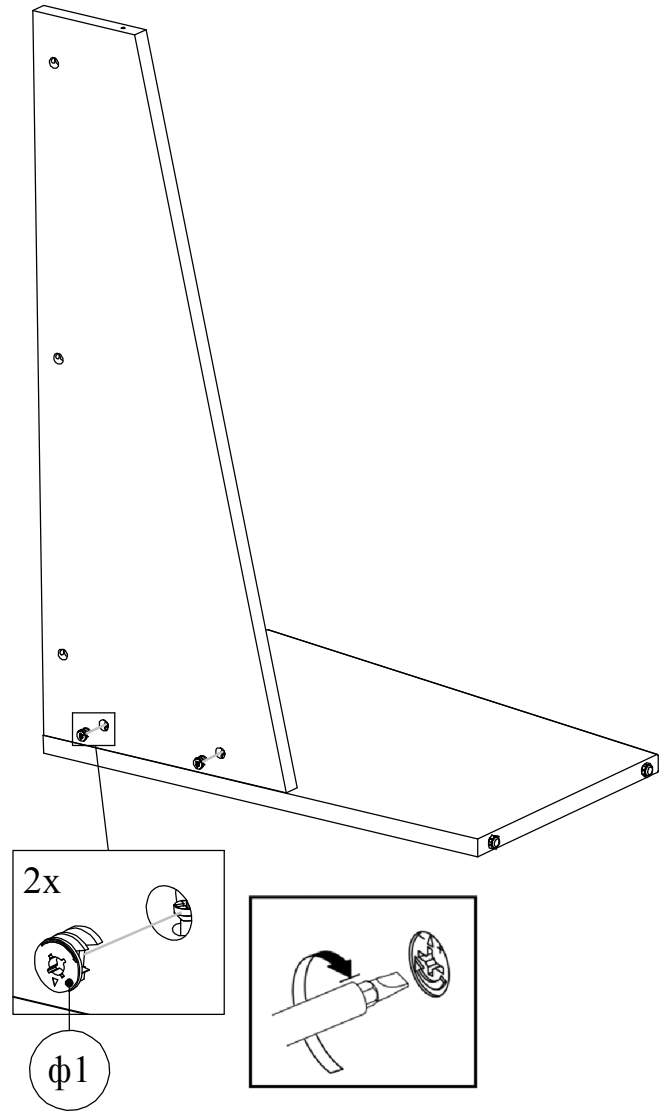
2



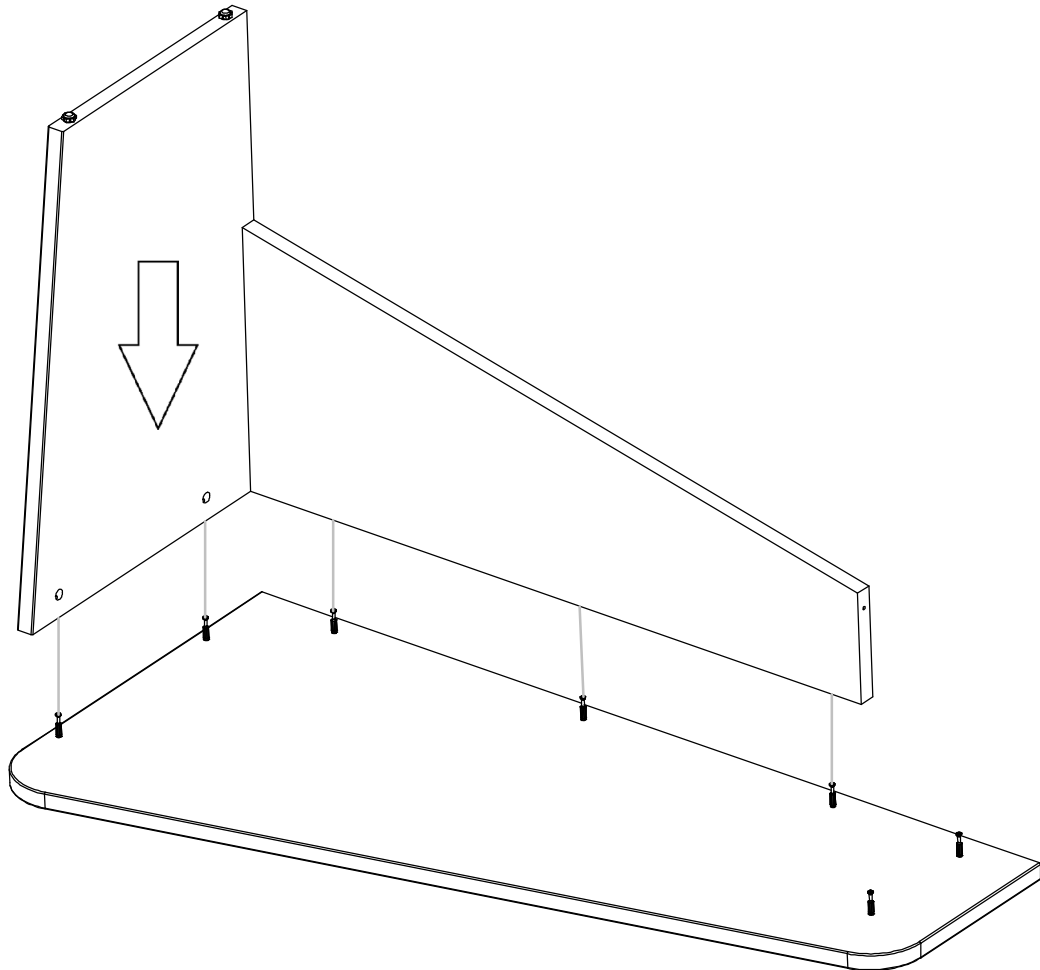
3

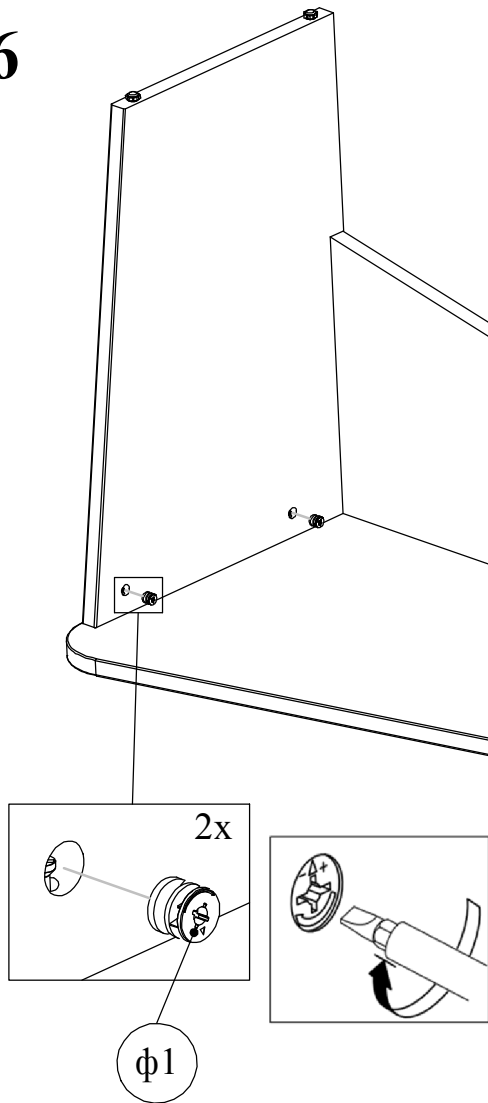
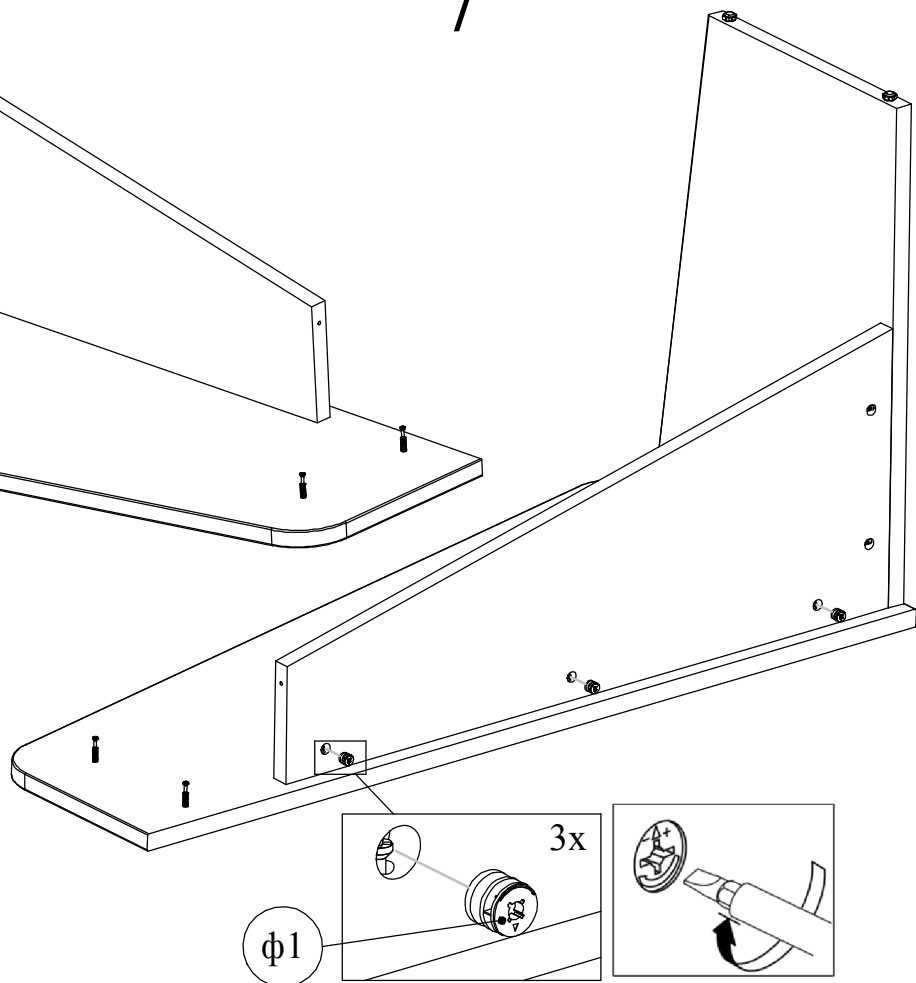


4



5



6**7**

Внимание! Вскройте пакет 3/3 и возьмите деталь 3 - крышка и деталь 2 - бок правый.

Досверлить указанные отверстия сверлом $\phi 7$, для этого необходимо положить деталь на горизонтальную поверхность лицевой стороной вниз, подложив под место выхода сверла обрезок древесины (ДСП, МДФ) плотно прижмите деталь к обрезку или зажмите их струбциной, сверлить на максимальных оборотах и минимальной подачи.

8

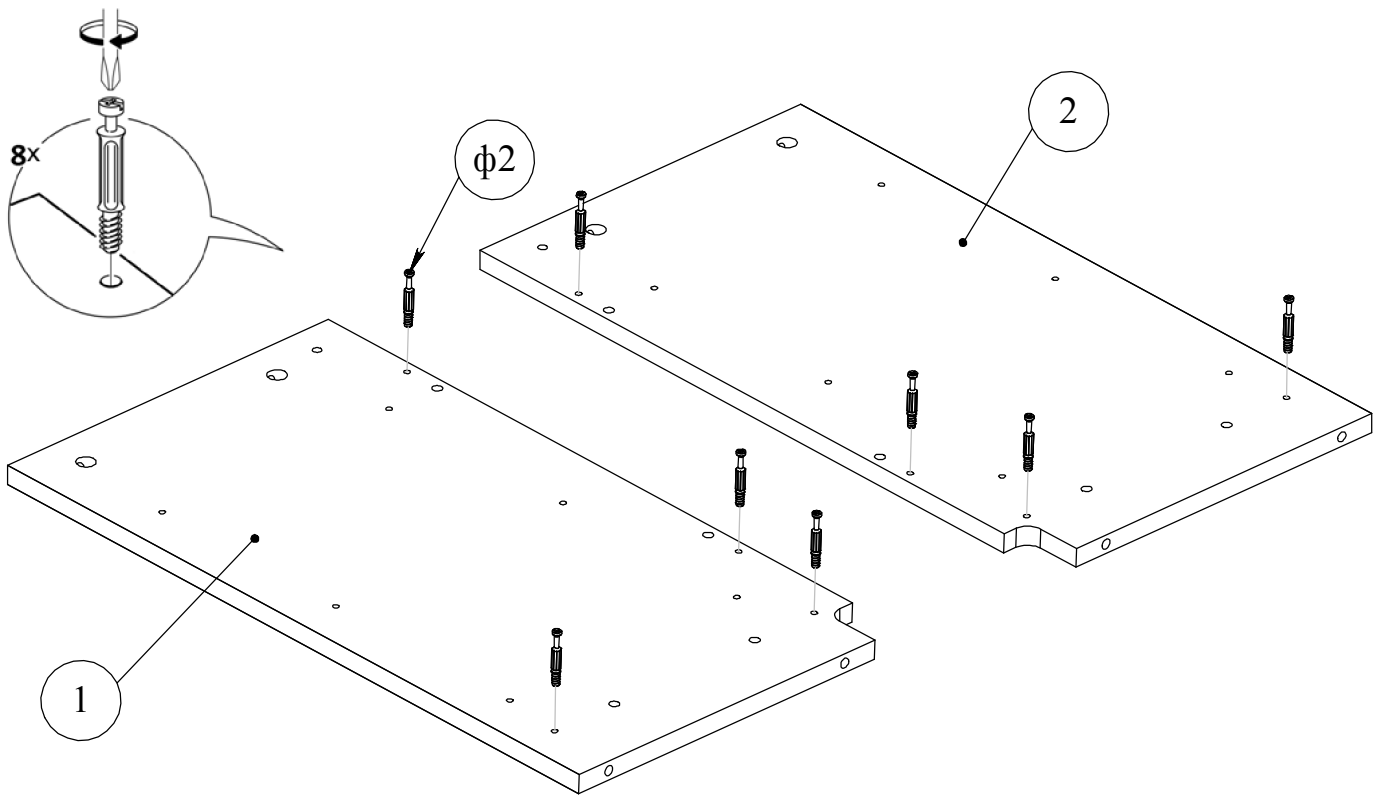
Для арт. УС02 досверлить указанные отверстия



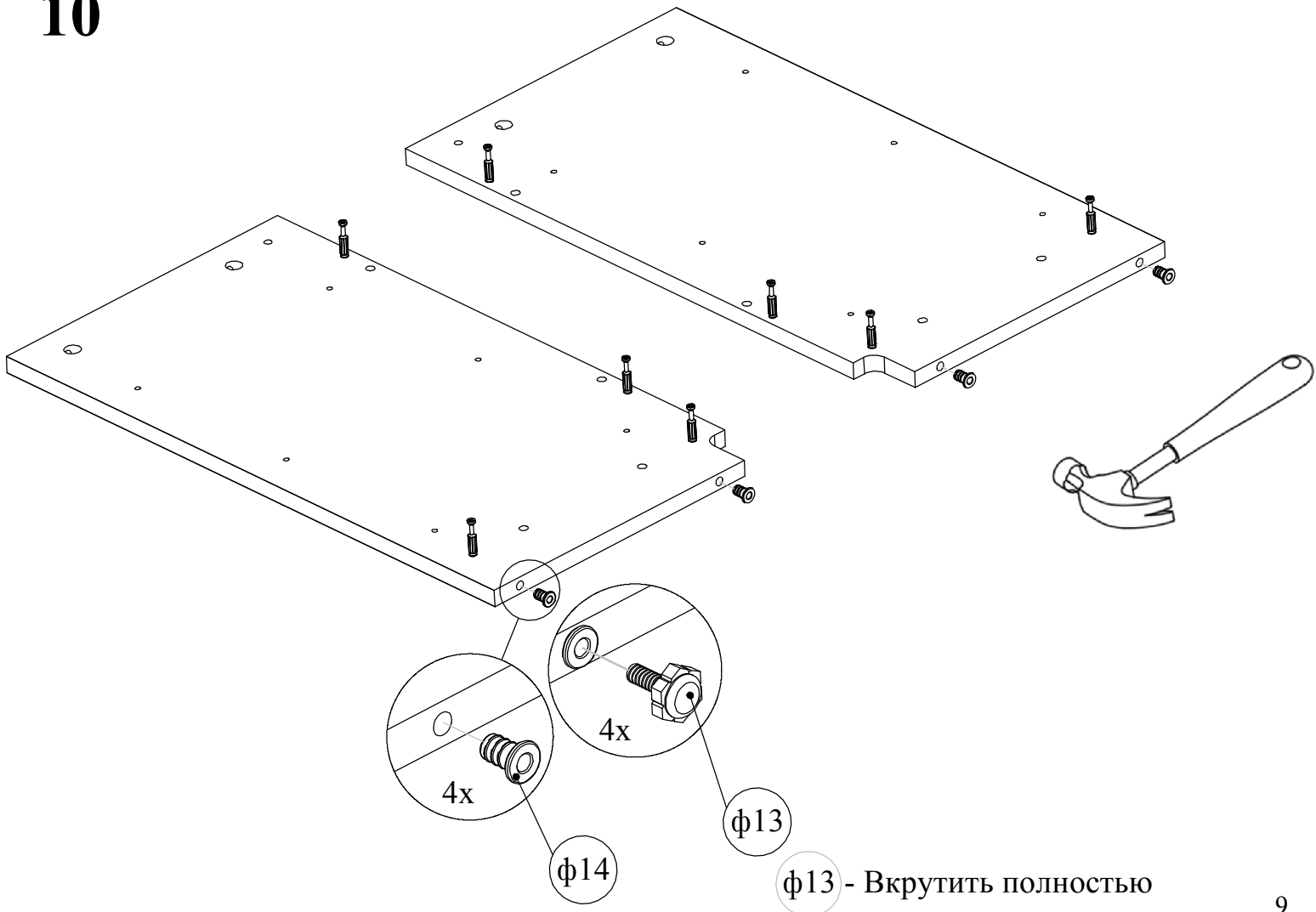
8

Досверлить указанное отверстие

9

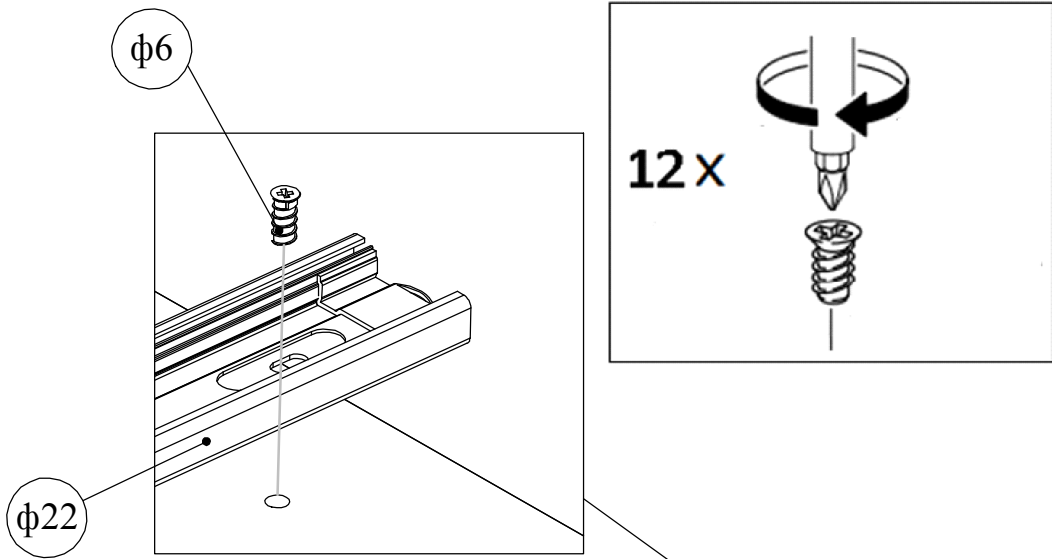
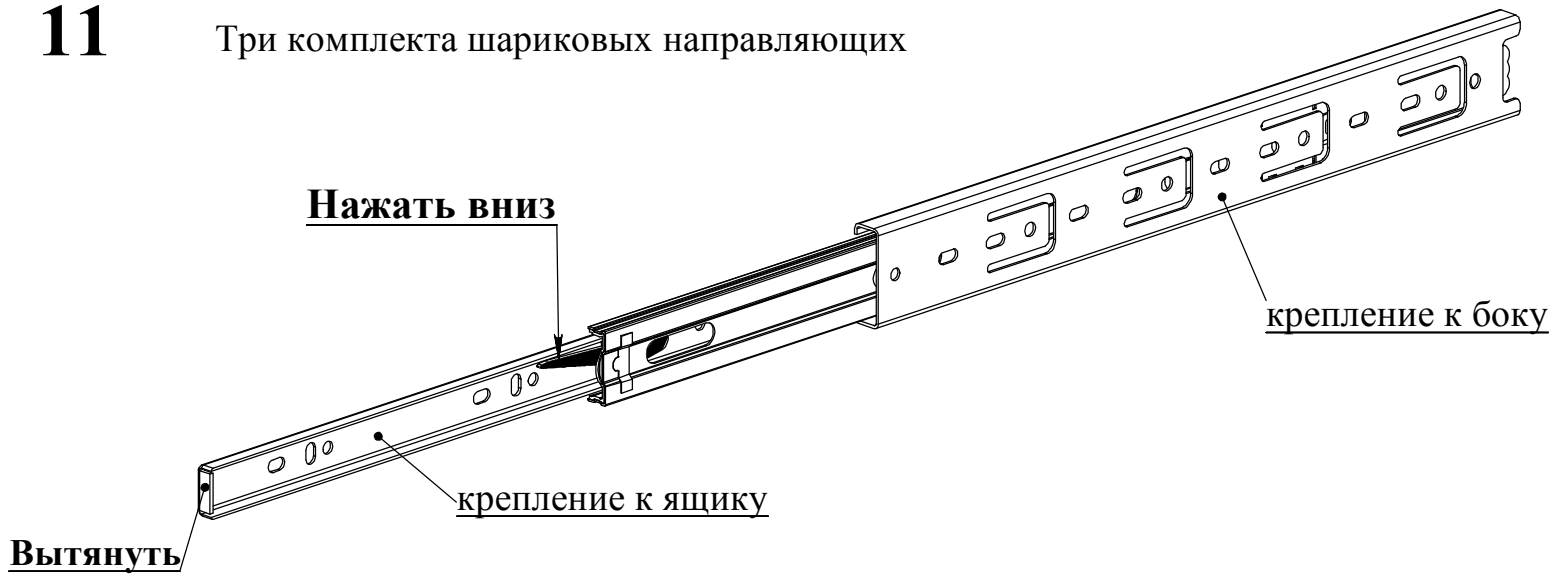


10

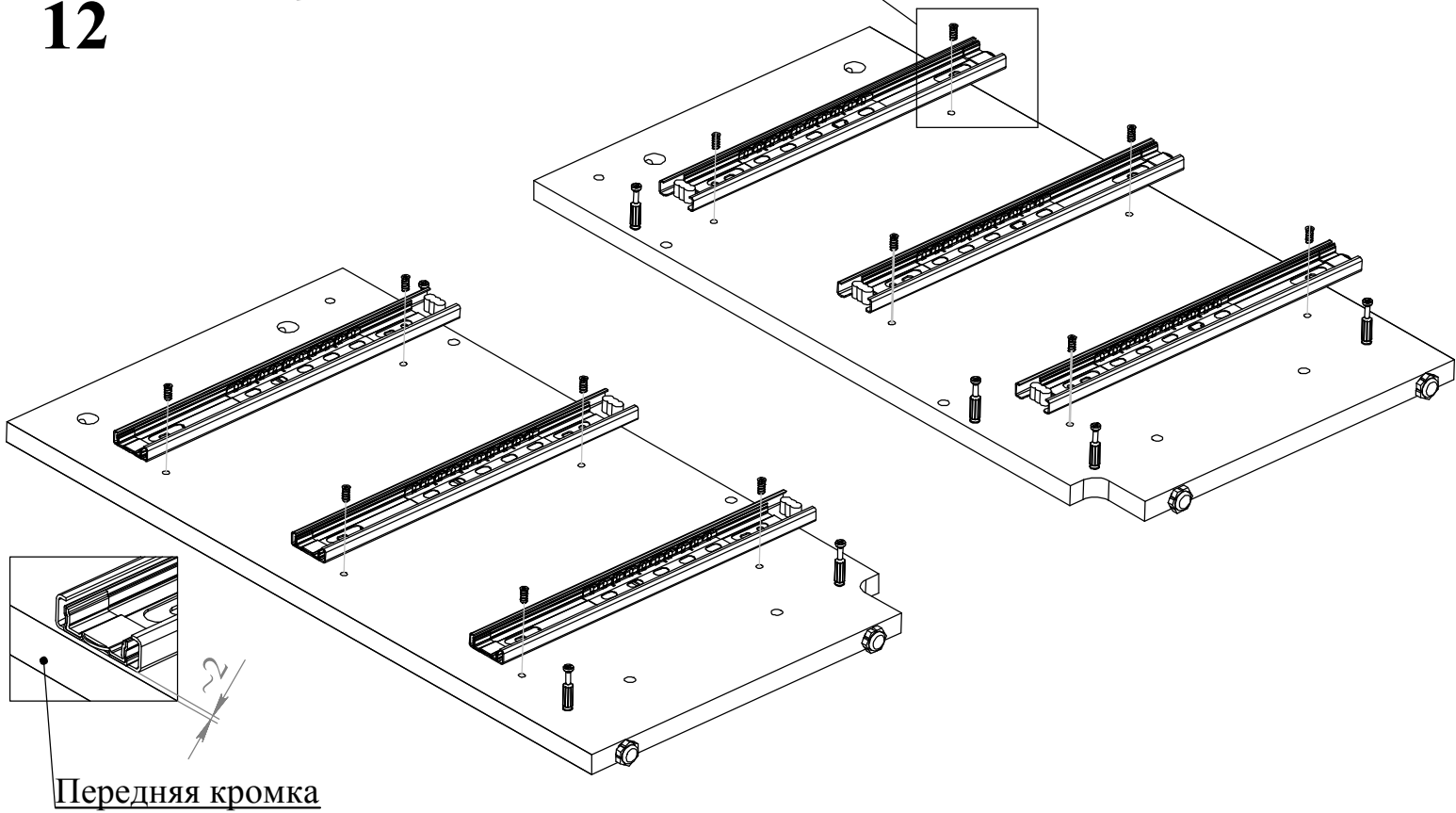


11

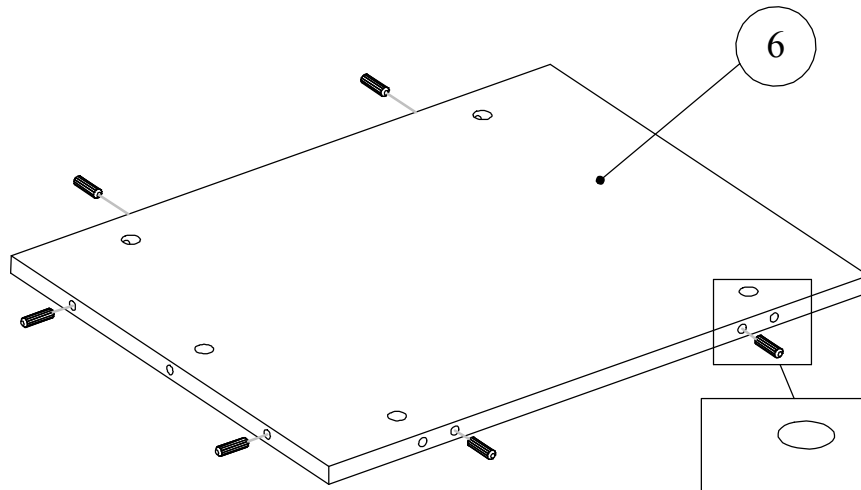
Три комплекта шариковых направляющих



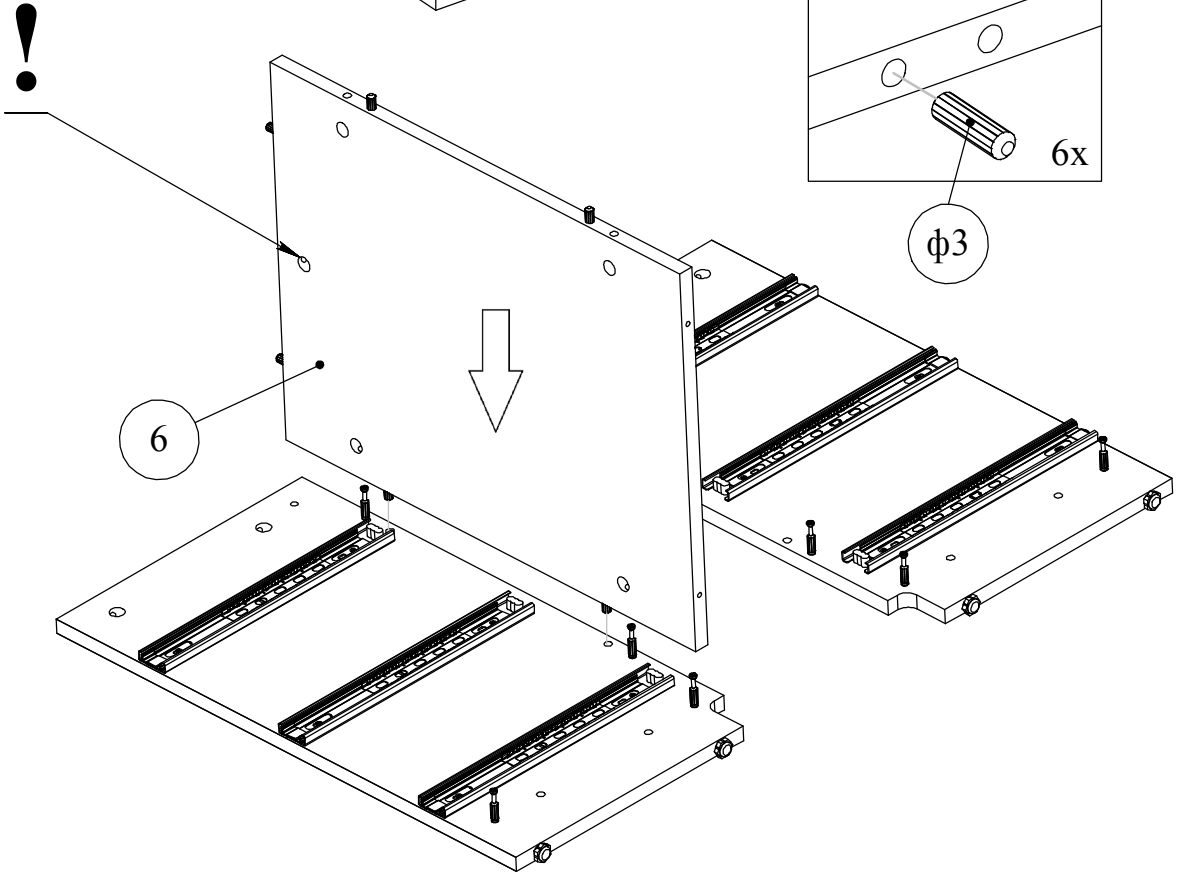
12



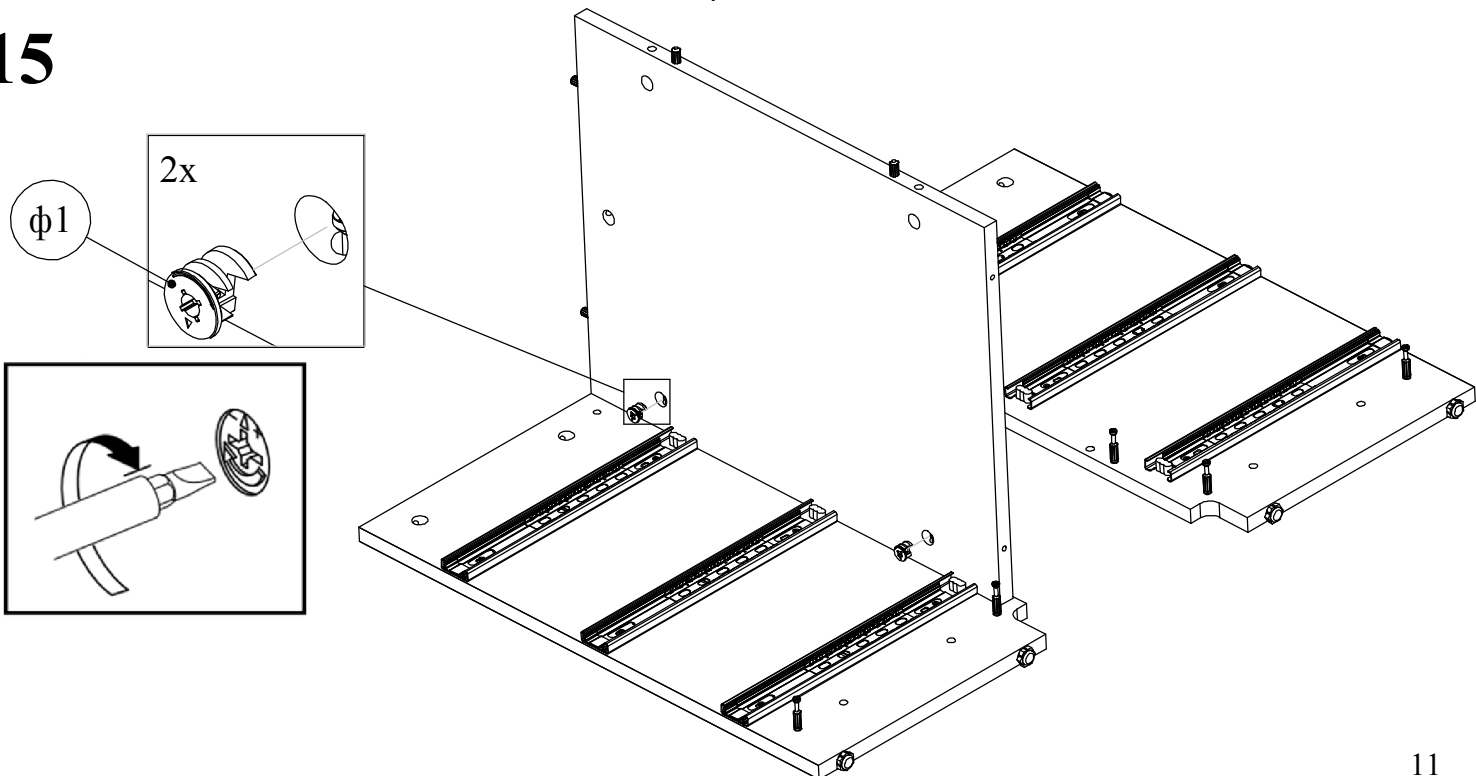
13



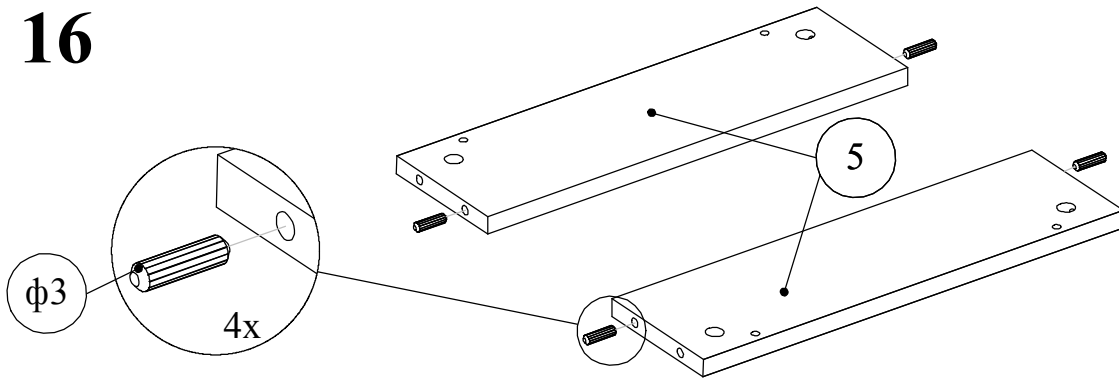
14



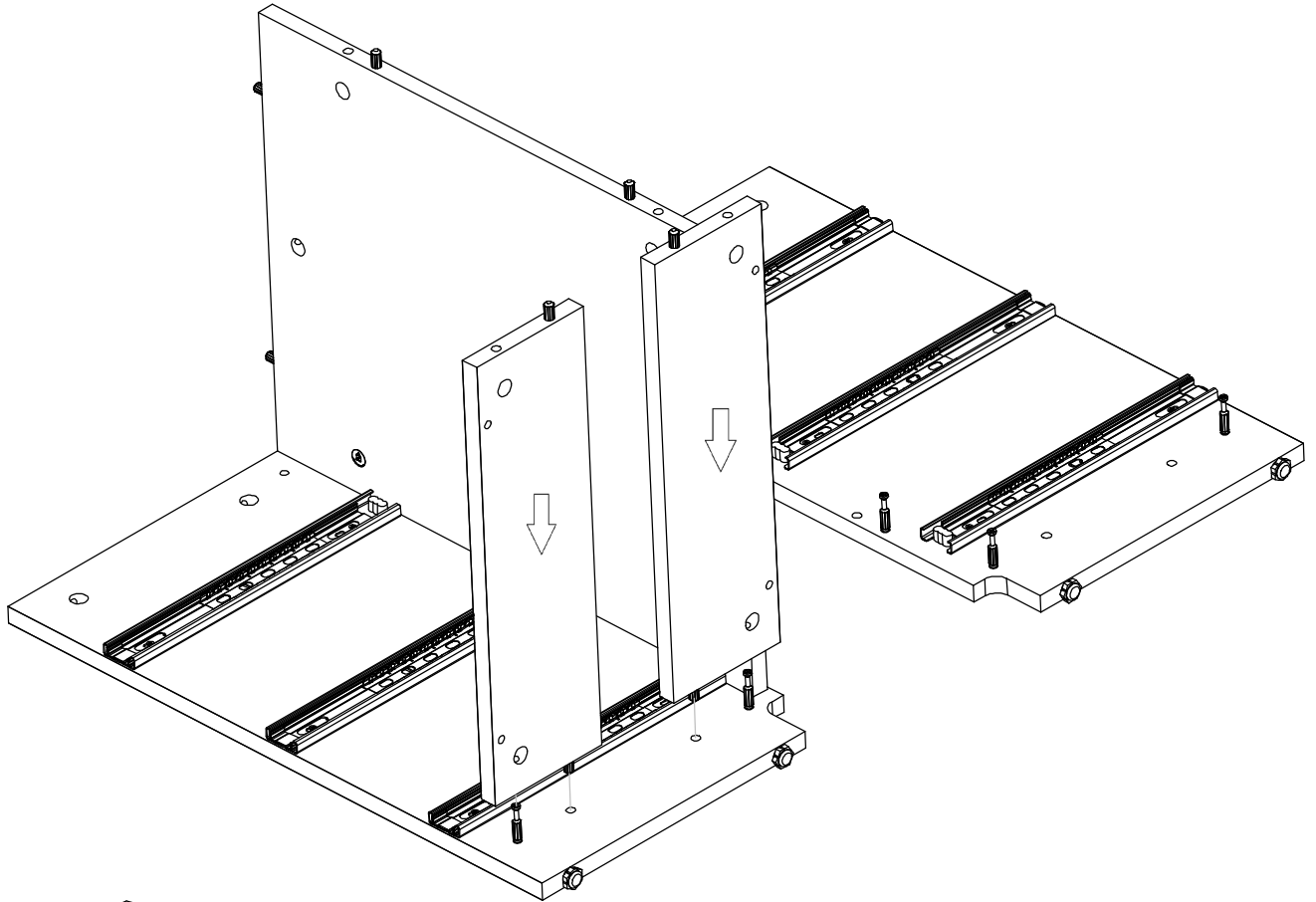
15



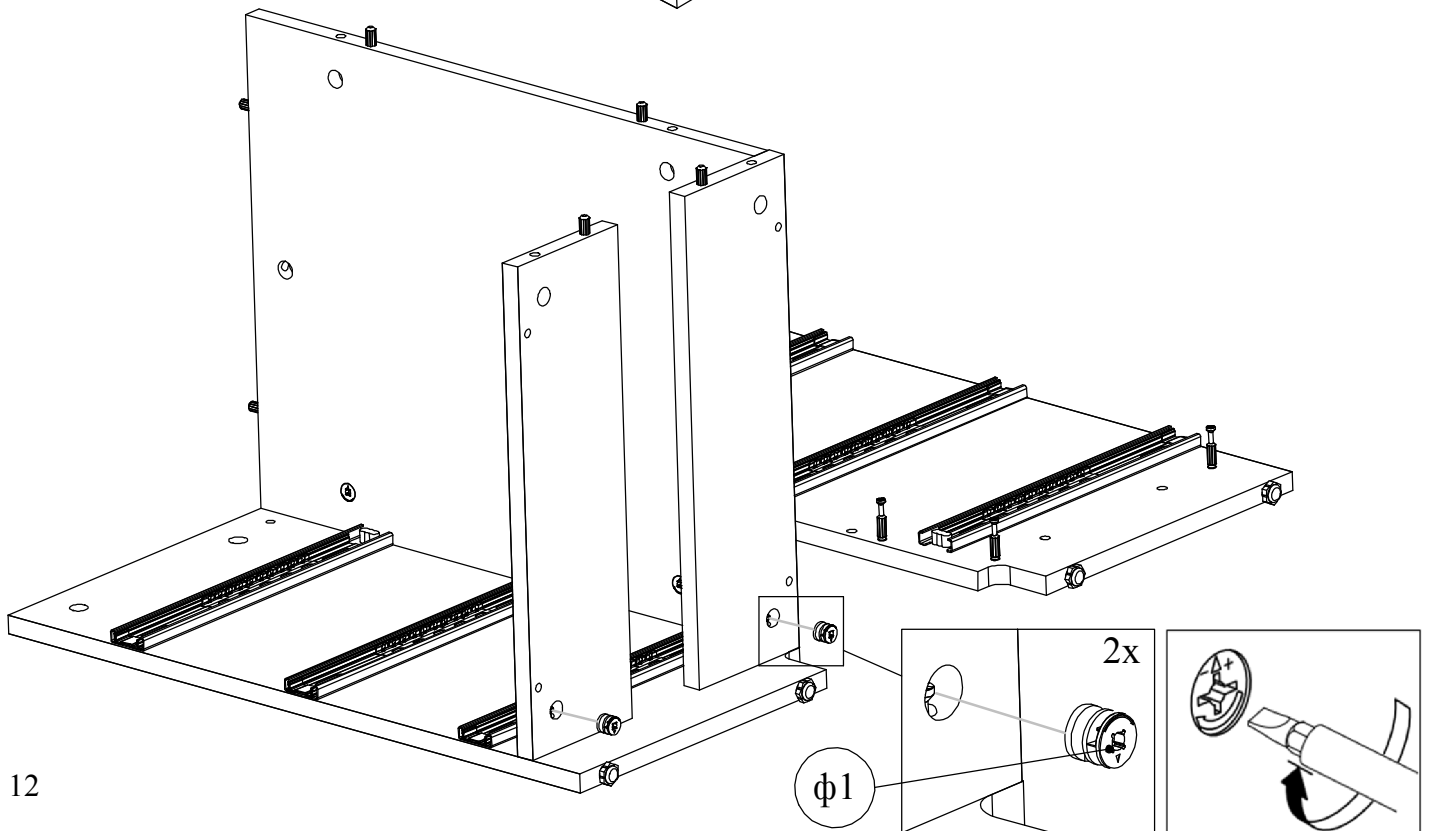
16



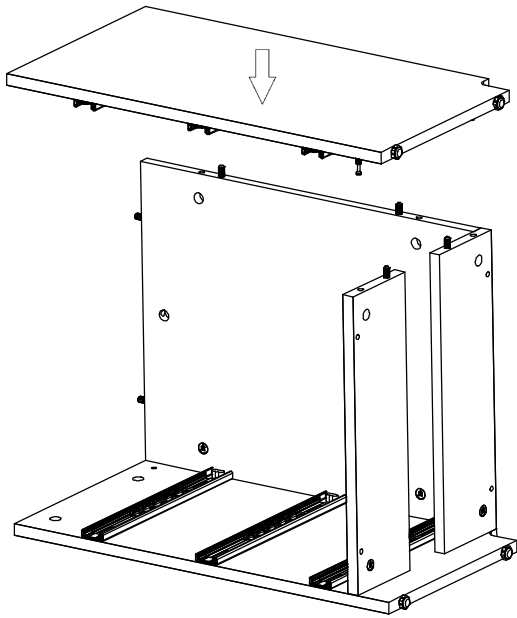
17



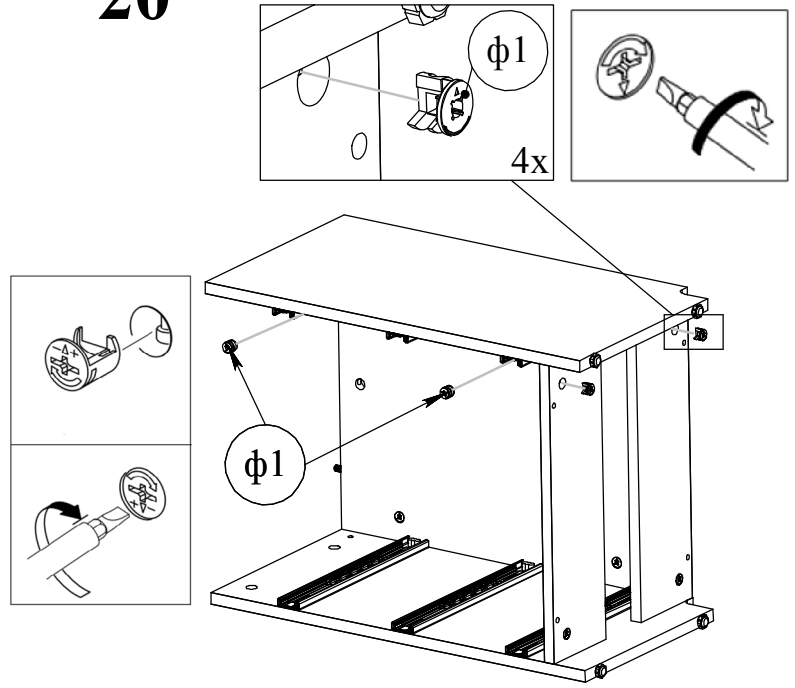
18



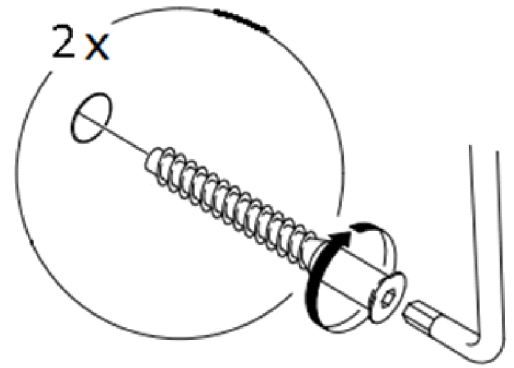
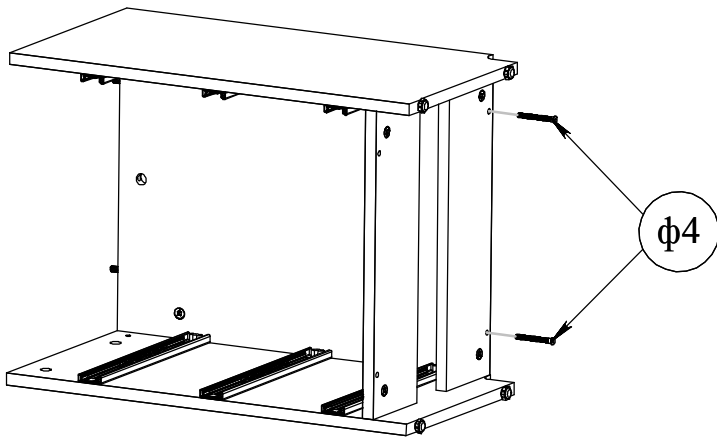
19



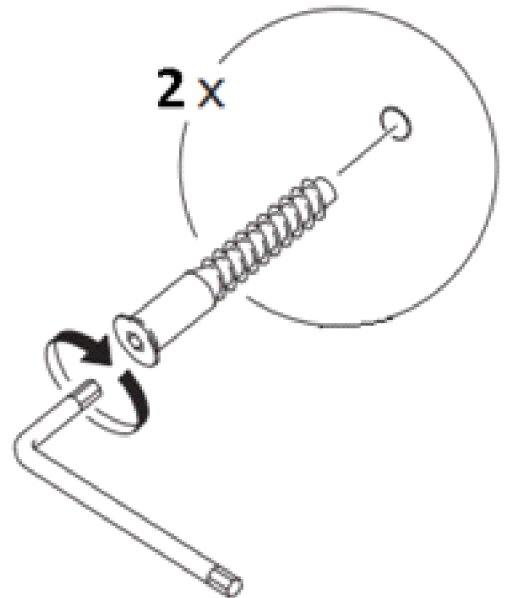
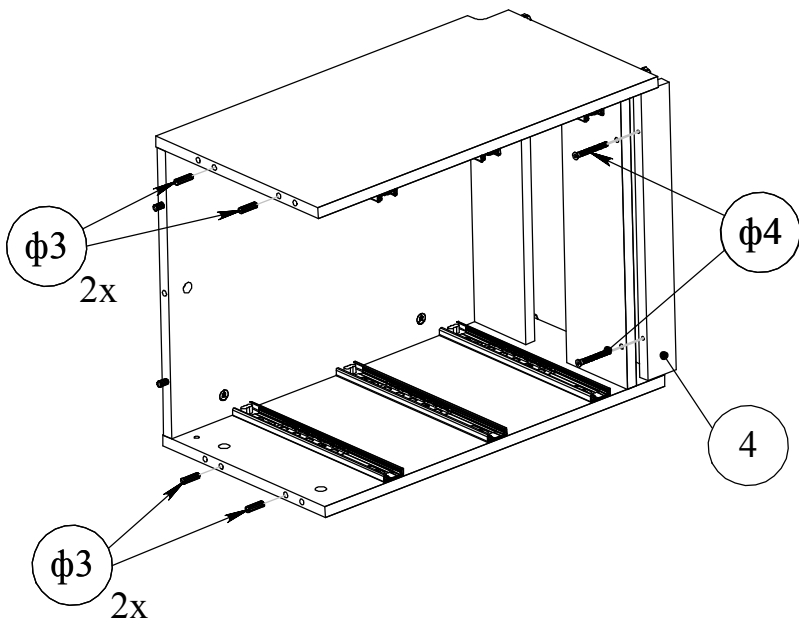
20



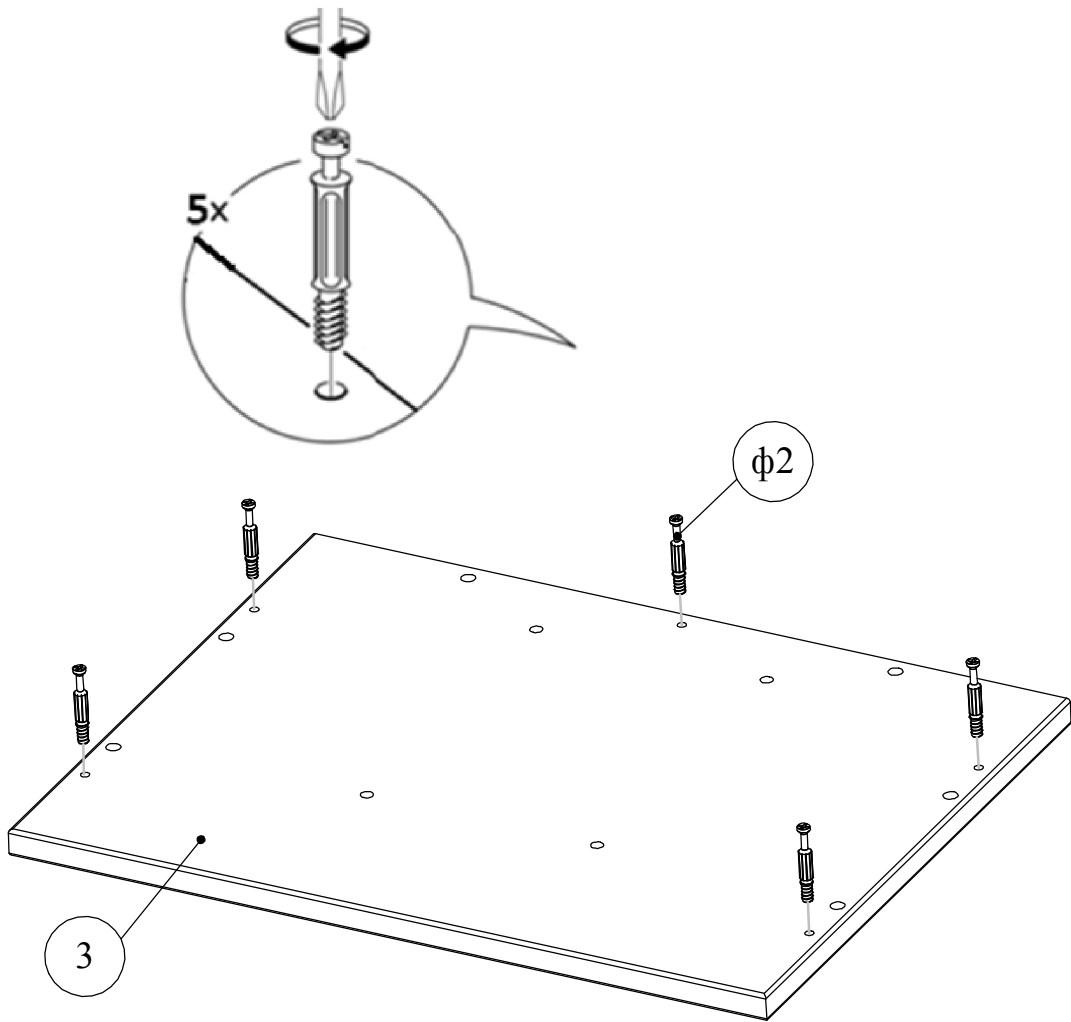
21



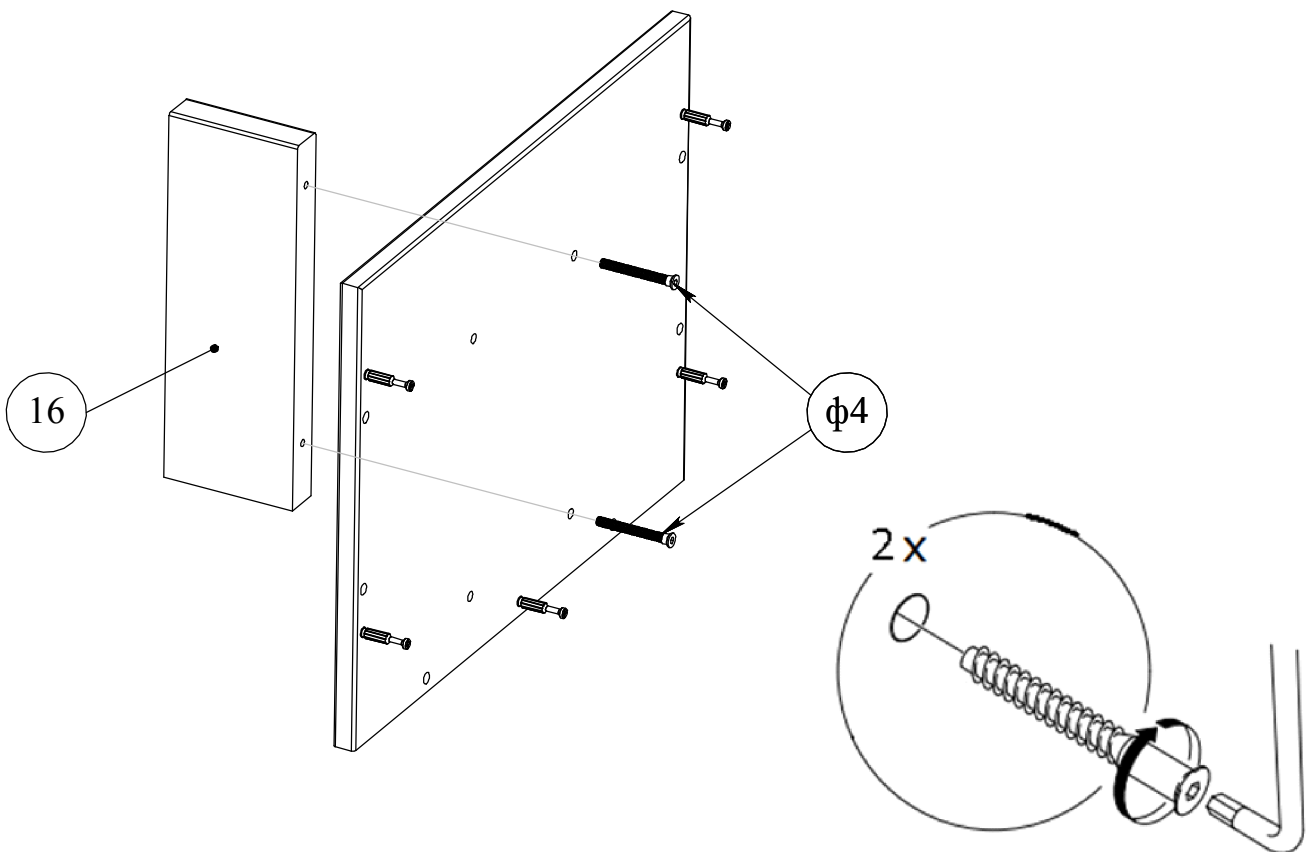
22



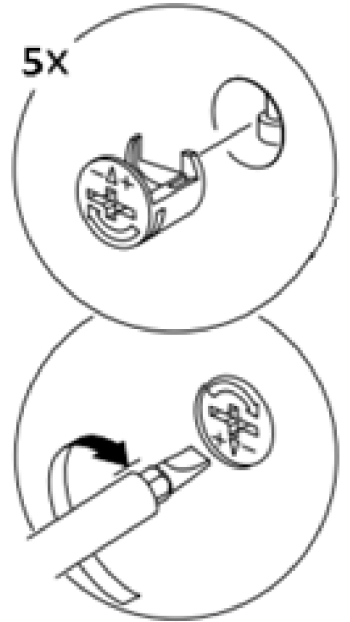
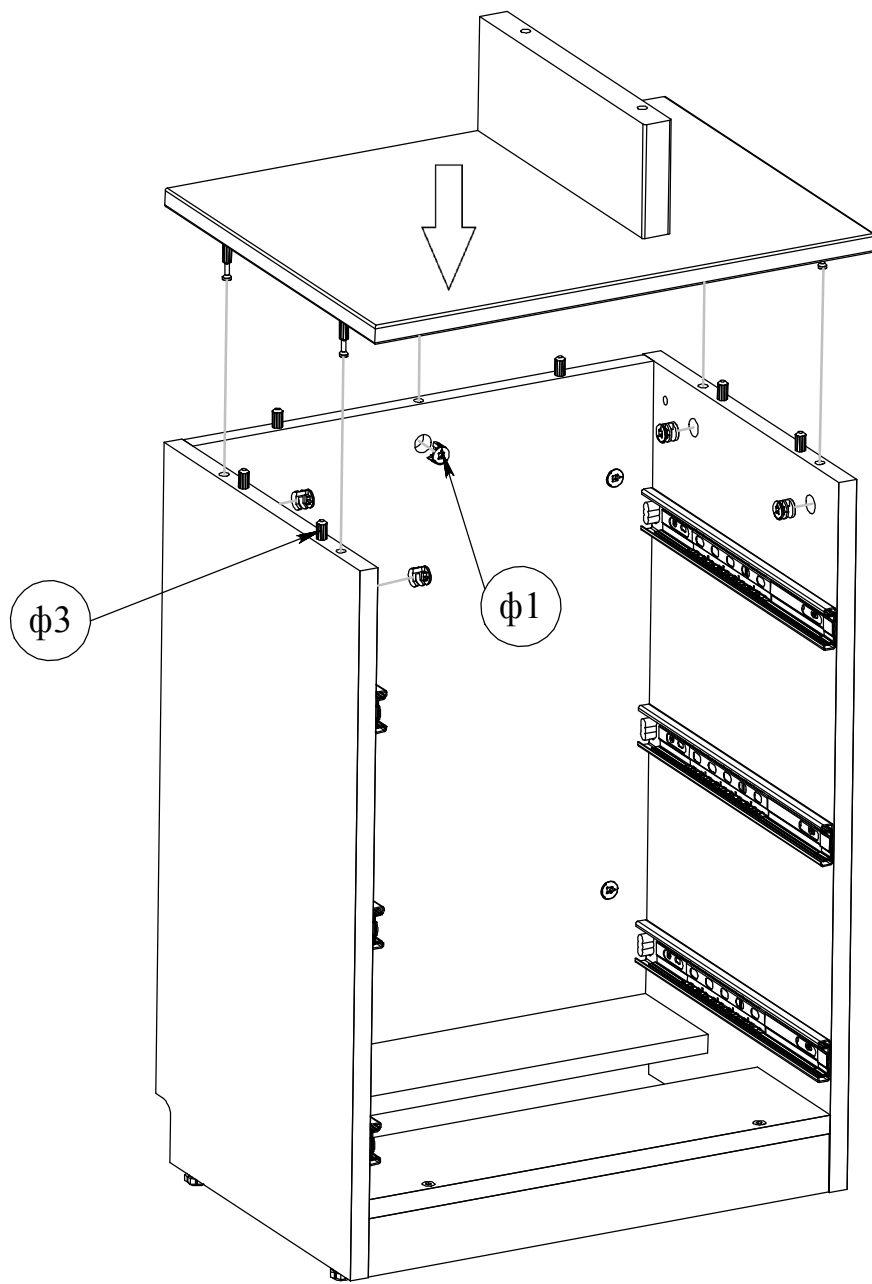
23



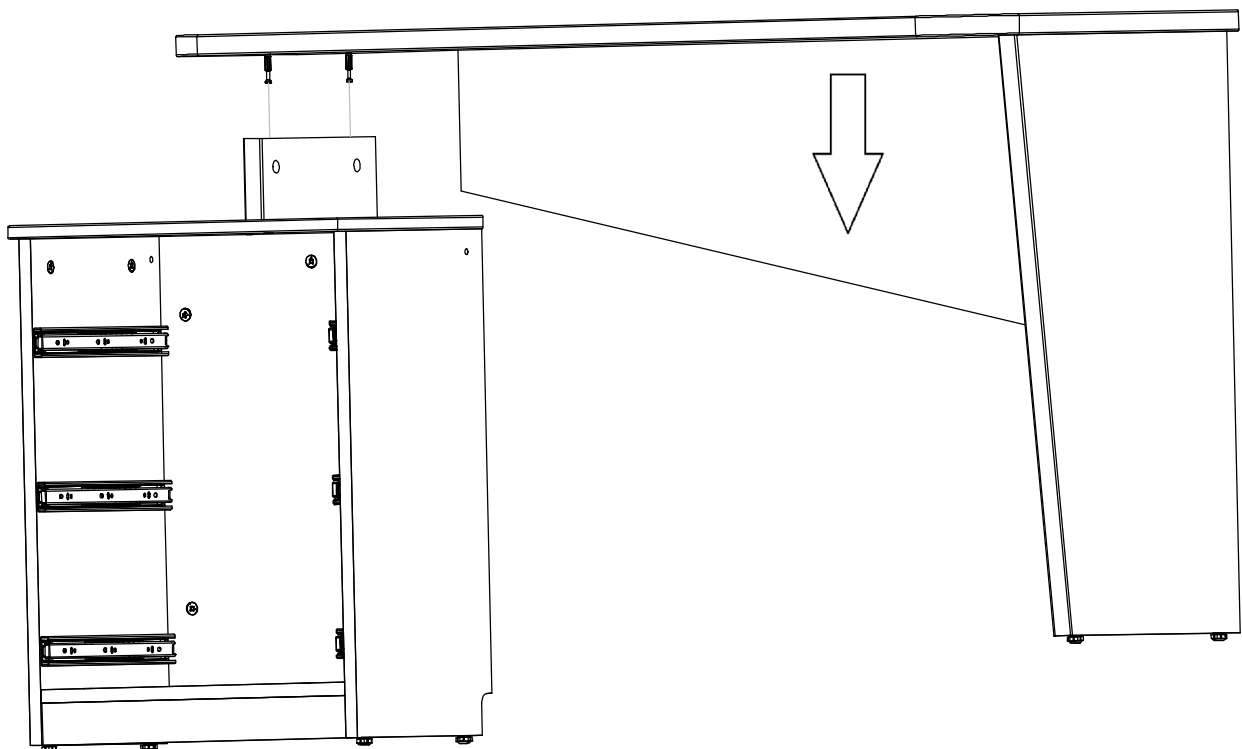
24



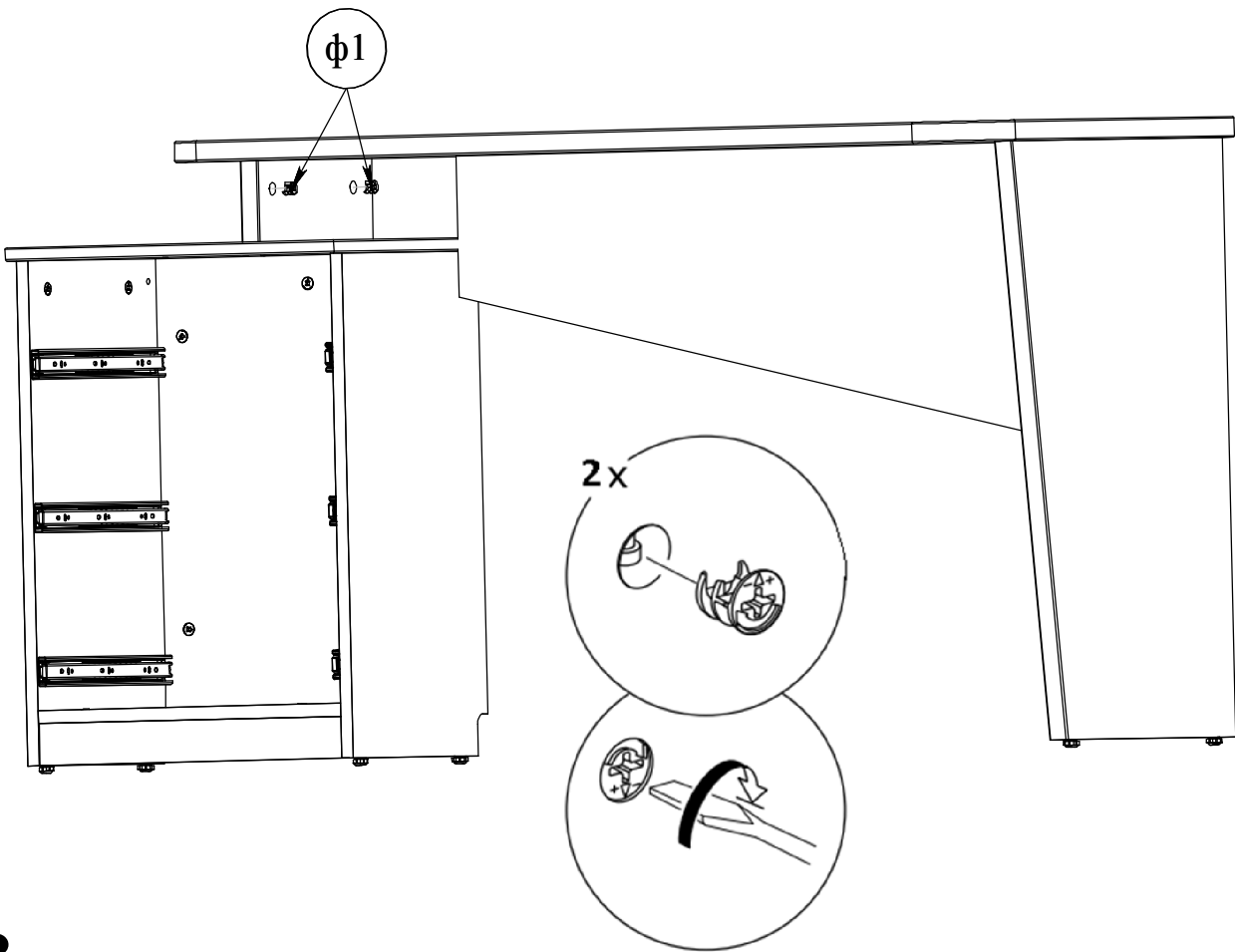
25



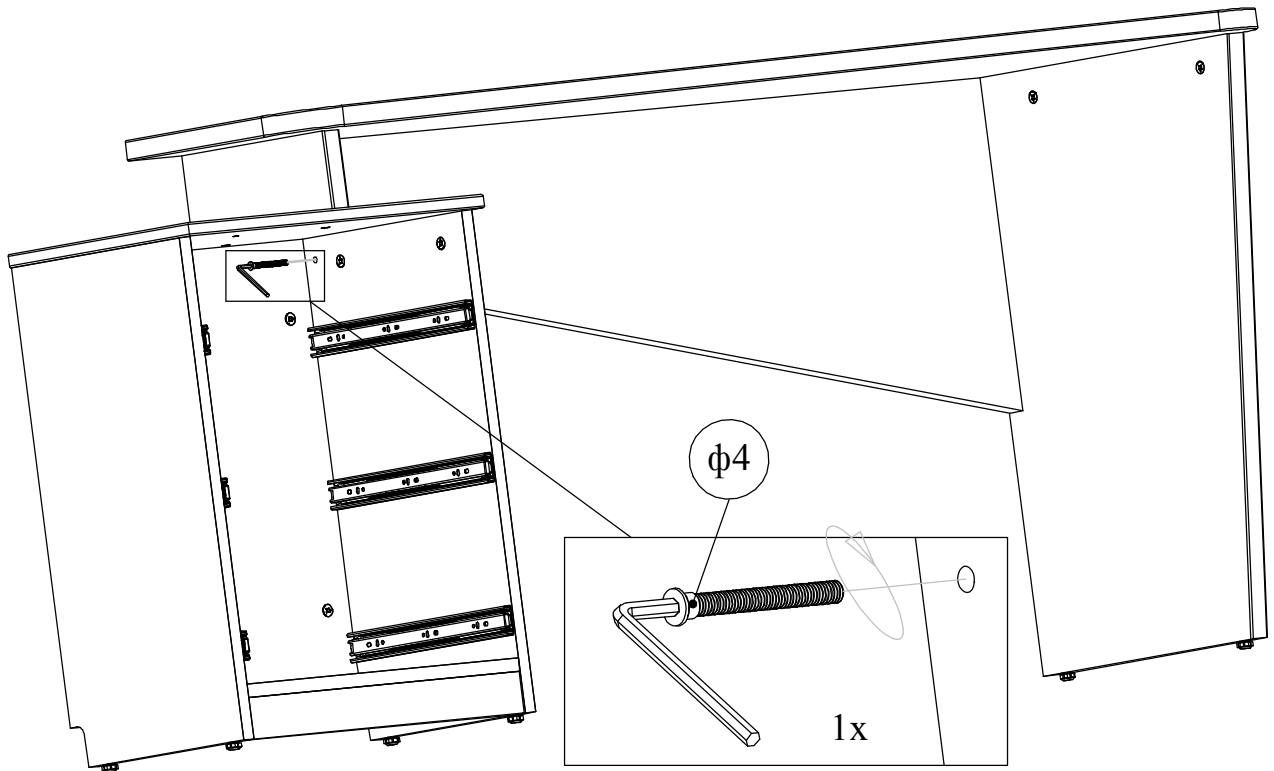
26

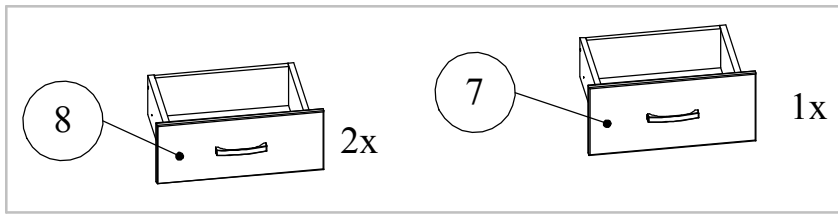


27

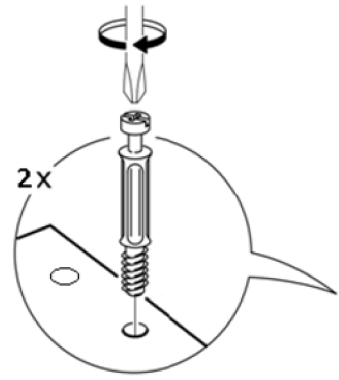


28

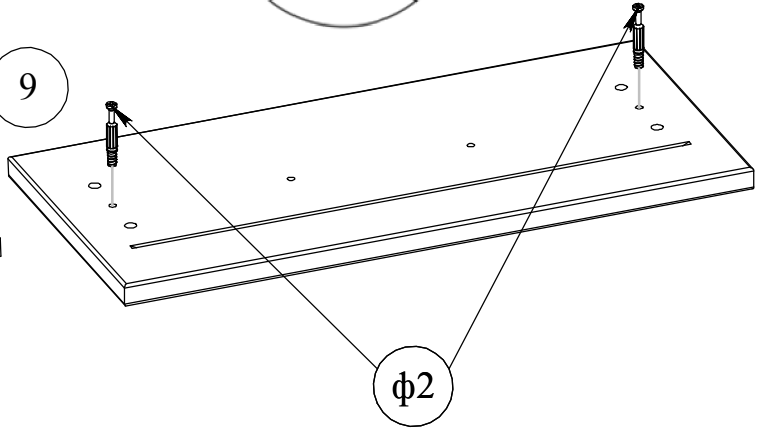
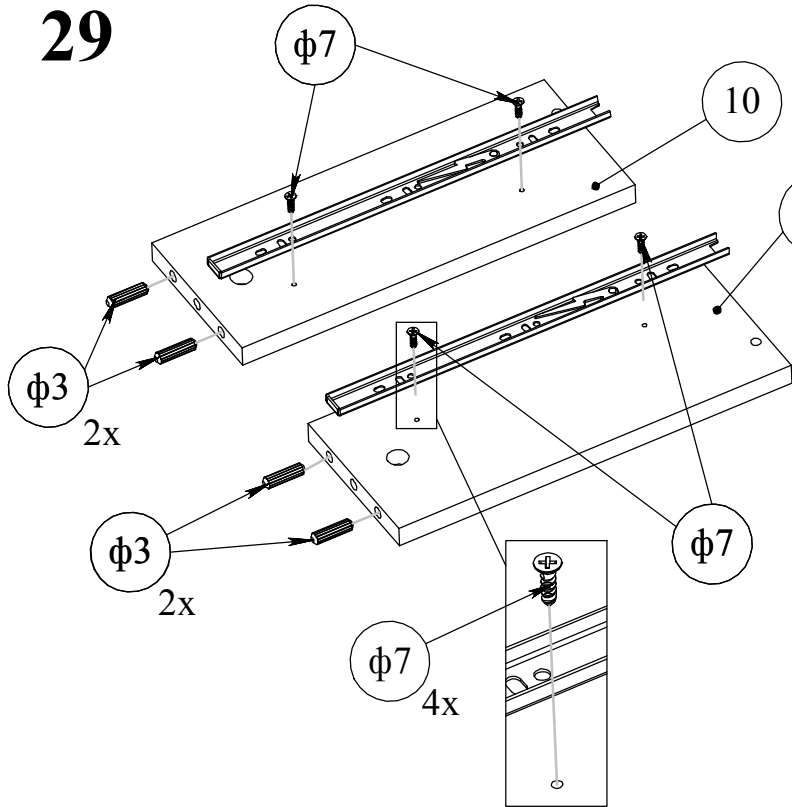




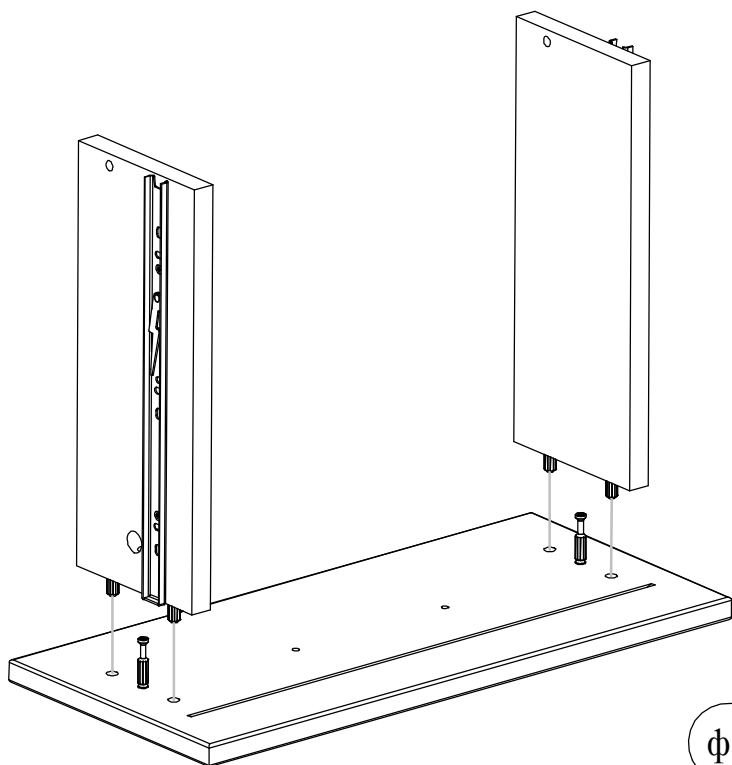
30



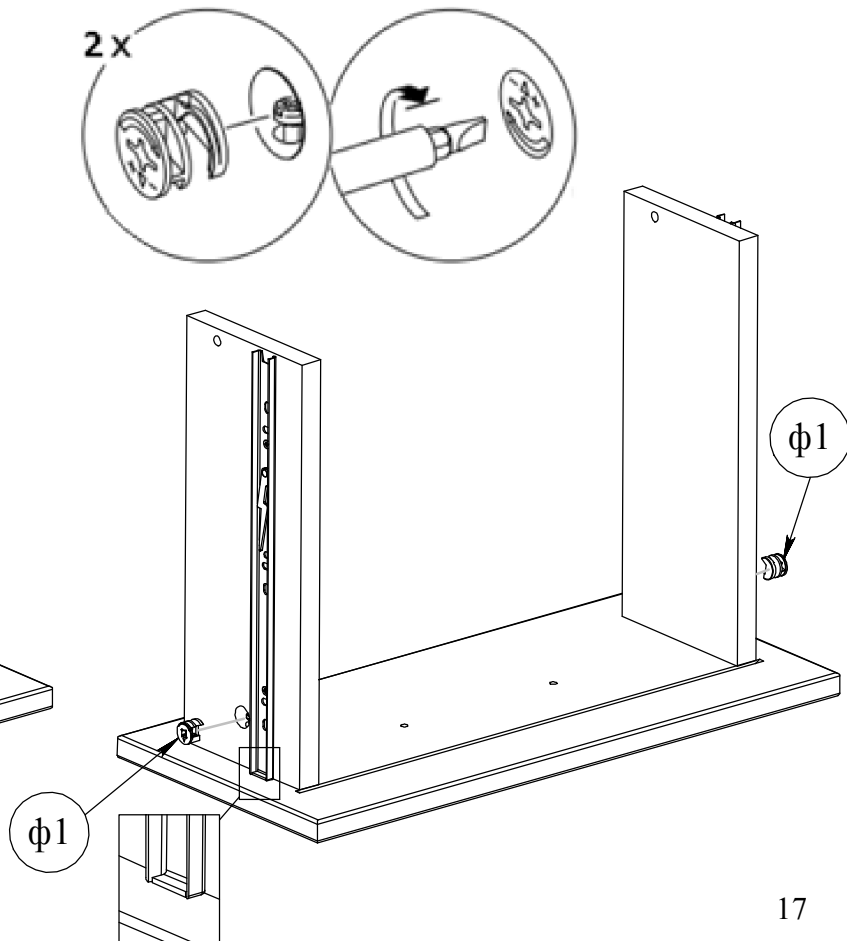
29



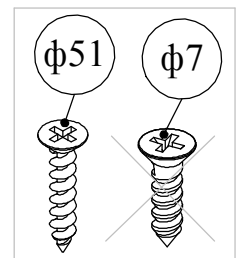
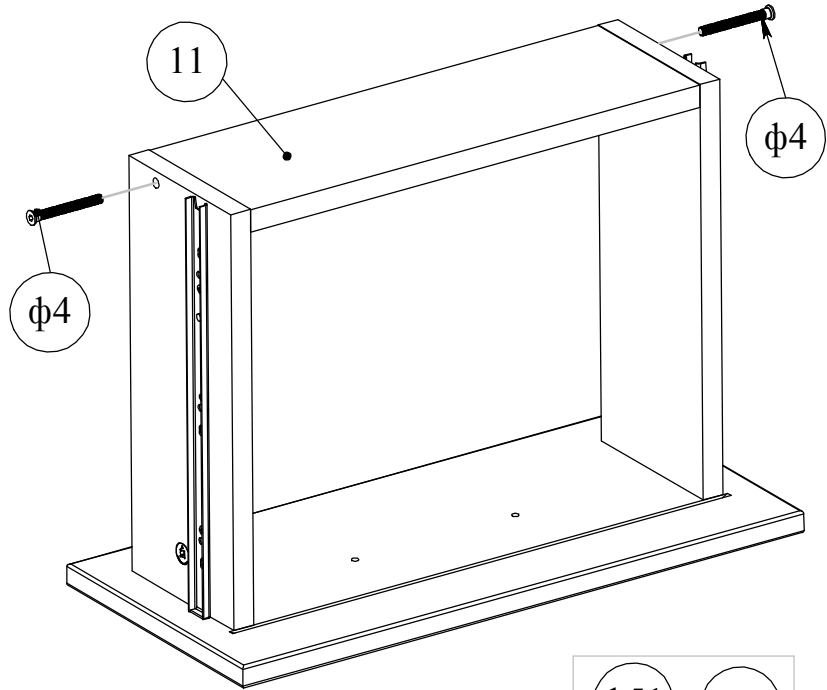
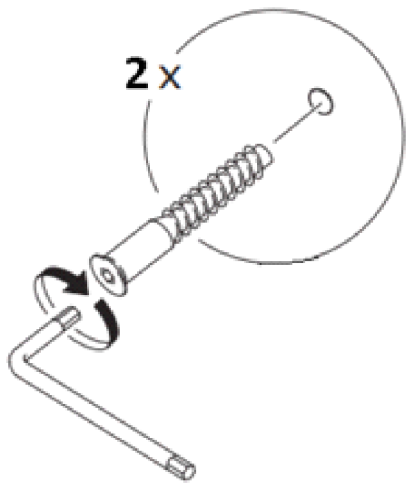
31



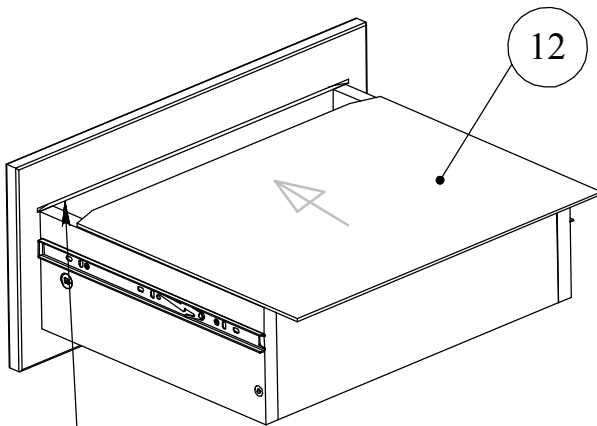
32



33

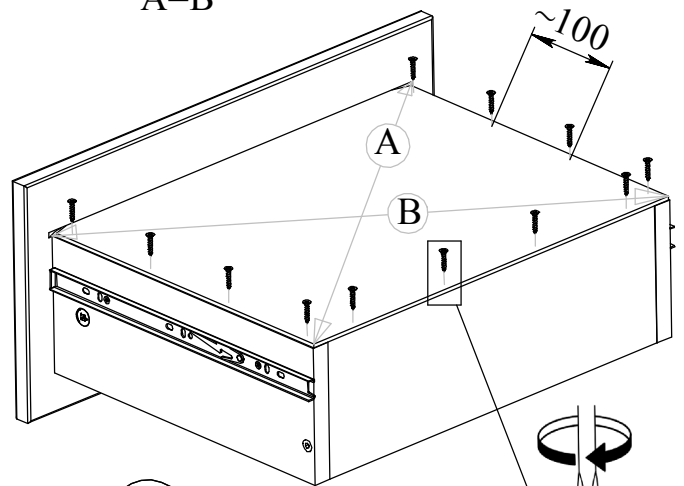
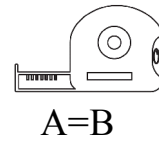


34

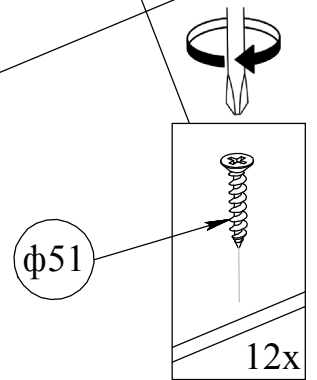
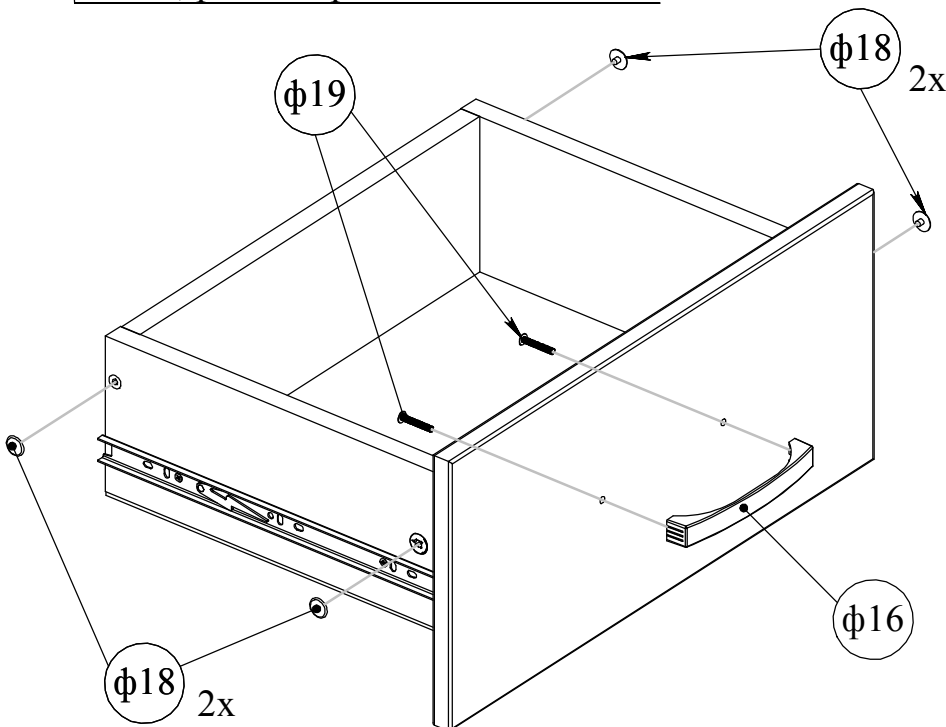


Дно вставить в паз передней стенки ящика, равномерно выставить

35

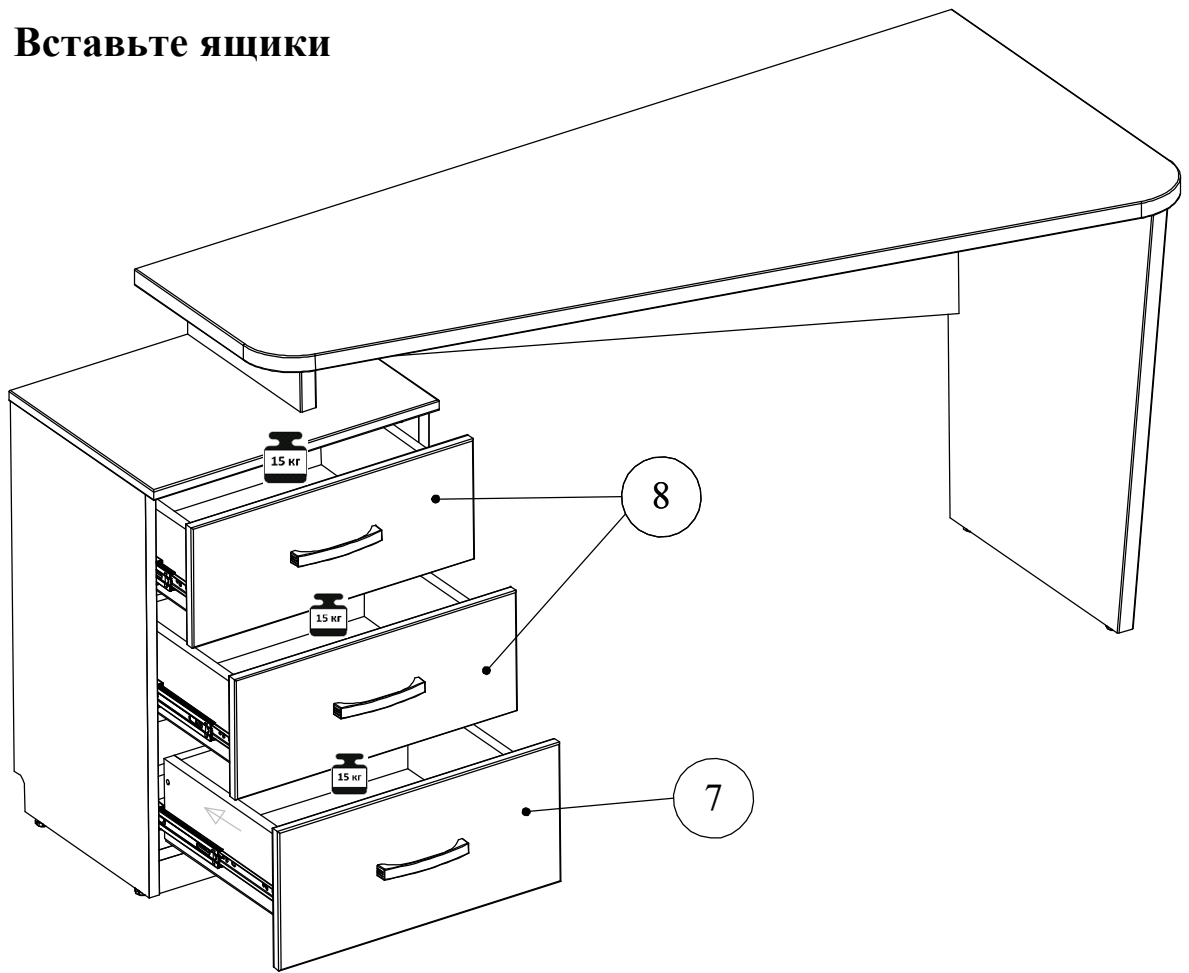


36

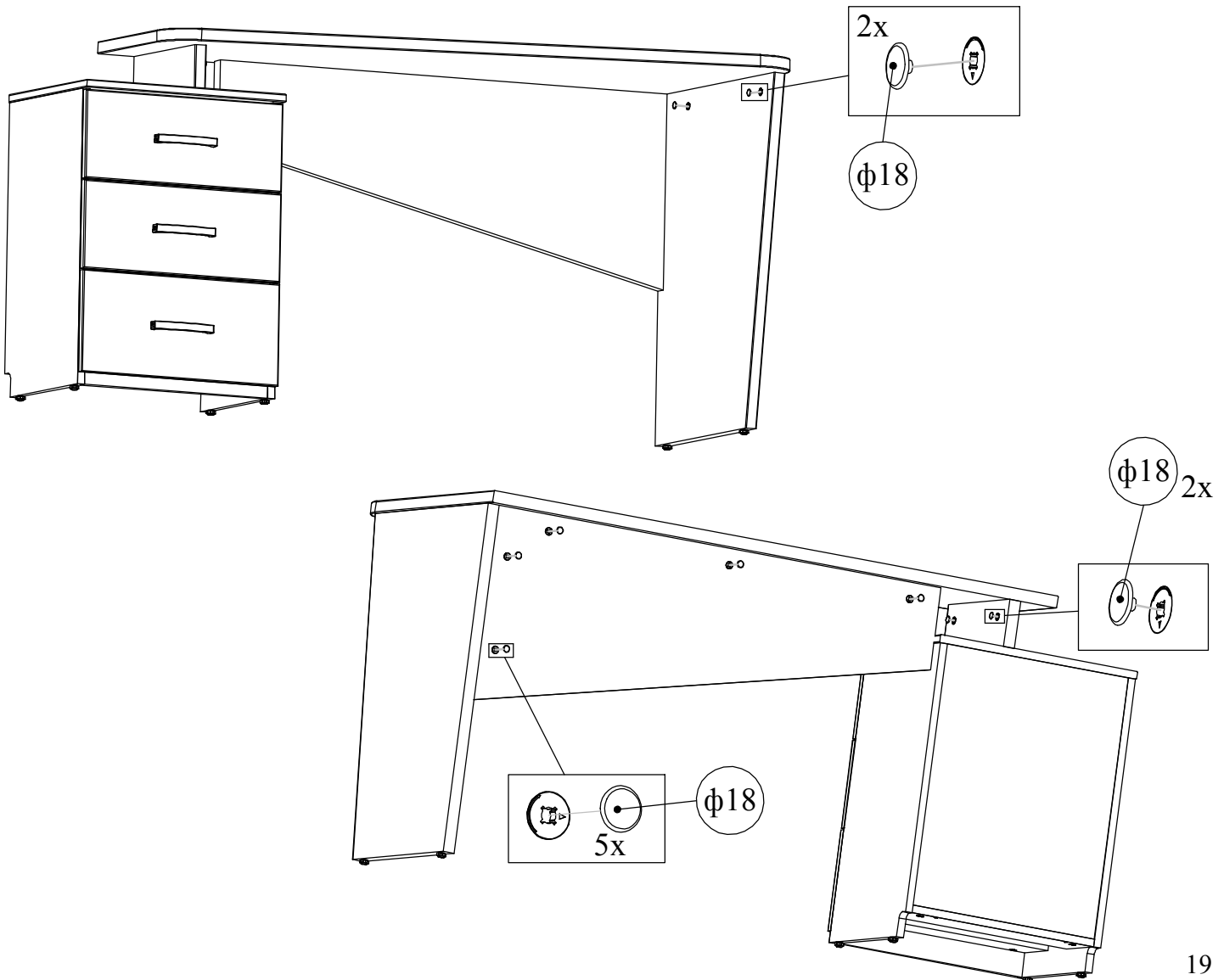


37

Вставьте ящики



38



ГАРАНТИЙНЫЙ ТАЛОН

Заполняется магазином, где приобретено изделие

_____ (Наименование изделия)

Дата выпуска _____

Дата продажи _____

Владелец изделия _____
(Фамилия, Имя, Отчество)

Адрес _____

Установлен дефект _____

Исправил мастер _____
(подпись)

ГАРАНТИЯ

24 месяца со дня приобретения по предъявлению гарантийного талона по обнаруженным дефектам. За механические повреждения, потертости, сколы, фабрика ответственности не несет.

_____ (линия отреза)

ПАСПОРТ

1. Дата выпуска
2. Отметка магазина о продаже
3. Штамп магазина
4. " _____ " _____ 201__ г.

Пункты 2, 3, 4 заполняются в магазине при покупке мебели.
Сертификат _____