

Свидетельство о приемке

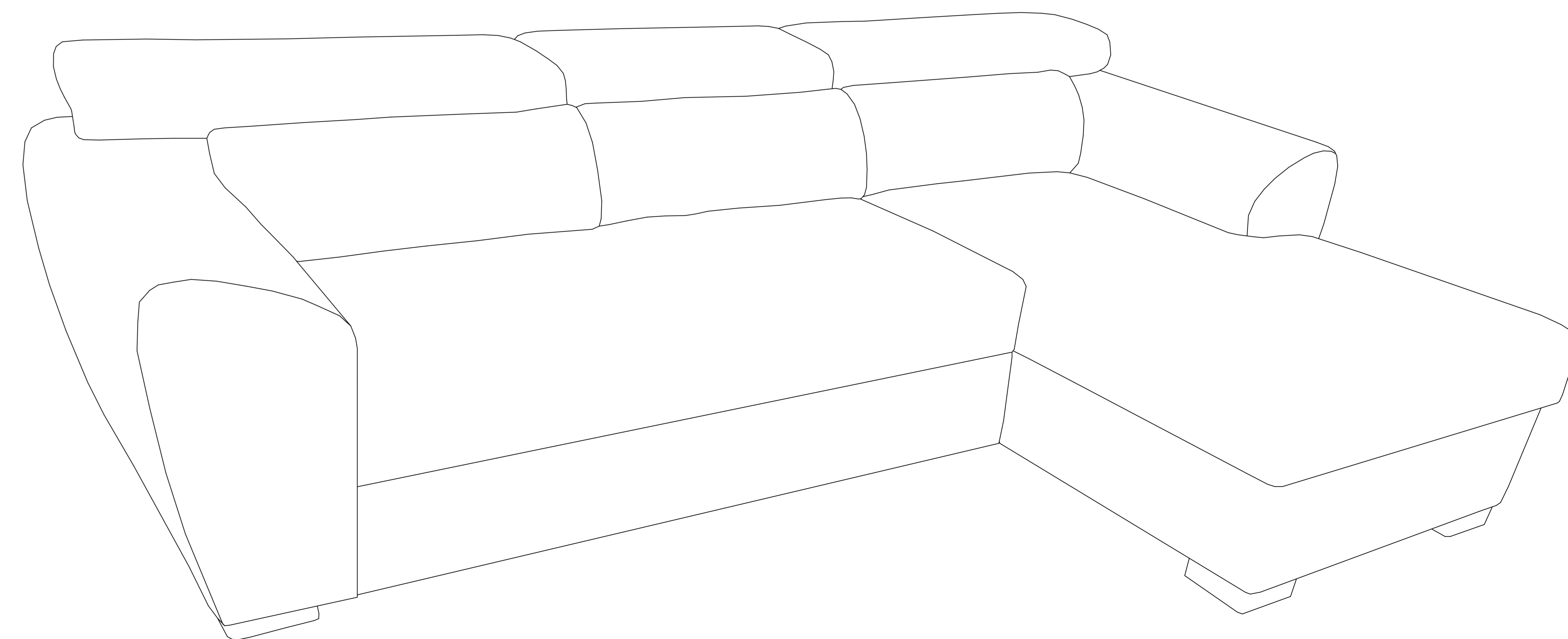
*Набор мягкой мебели соответствует обязательным требованиям
ГОСТ 19917-2014 и признан годным к эксплуатации.*

Номер декларации о соответствии: ЕАЭС N RU Д-РУ.ЛД04.В03377

Дата изготовления: см. на бирке.

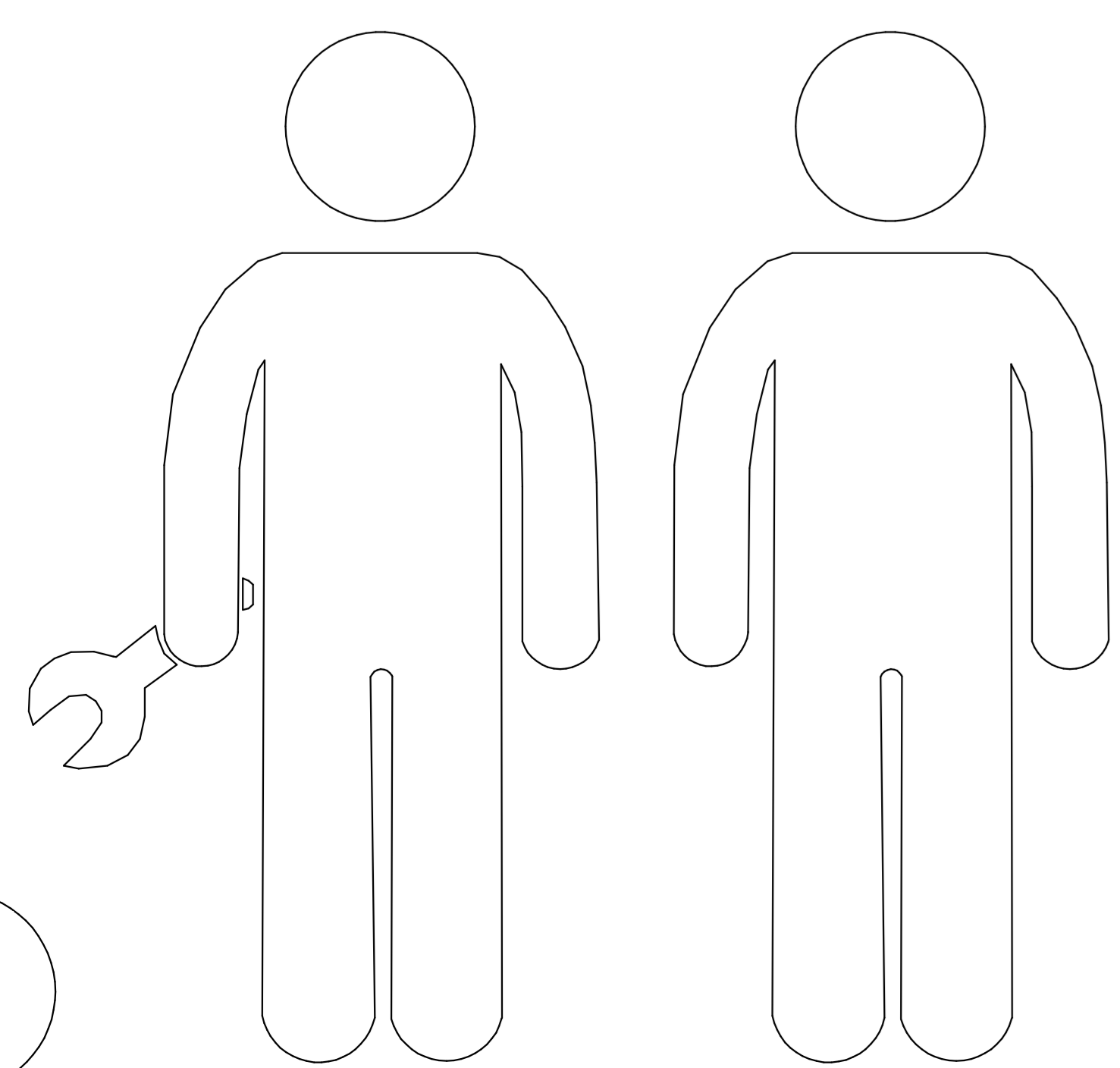
ПЕКИН

Инструкция по сборке дивана

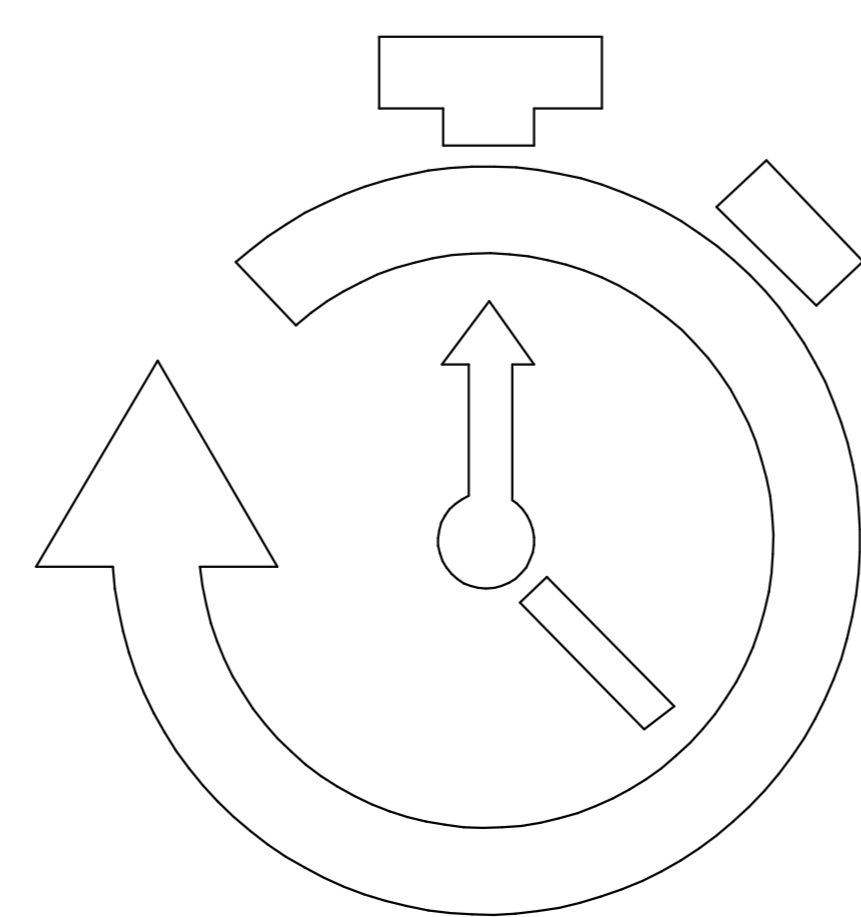


Перед сборкой:

- Проверьте внешний вид и целостность деталей в упаковке.
Претензии по их повреждению принимаются только у изделий без следов сборки.
- Сохраните упаковку и инструкцию до окончания сборки.
При выявлении в процессе сборки брака и некомплектности изделия необходимо сохранять упаковку до момента выезда к Вам представителя торговой компании.
- Соблюдайте порядок сборки, проводимый в данной инструкции.
При несоблюдении инструкций по сборке и эксплуатации с компании – производителя снимаются гарантийные обязательства.
- Перемещайте мебель и её детали бережно, слегка приподнимая их.
Это позволит исключить деформации и поломки.



15 – 20 мин.



Условия гарантии

Бесплатный гарантийный ремонт распространяется на дефекты мебели, возникшие по вине предприятия-производителя.

Бесплатный гарантийный ремонт не производится:

- В случае нарушения правил эксплуатации дивана и ухода за ним, указанных в паспорте.
- Если изделие имеет следы постороннего вмешательства или ремонта без акта экспертизы.
- При обнаружении несанкционированных изменений в конструкции изделия.
- Преднамеренное повреждение, повреждение в результате стихийных бедствий, неправильная эксплуатация, повреждение домашними животными, повреждение повышенной температурой (например утюгом или огнем), повреждения, вызванные попаданием внутрь дивана посторонних веществ, жидкостей, а также насекомых.

Порядок предъявления претензий

Бесплатное и платное сервисное обслуживание осуществляется по заявлению покупателя, поданному по месту приобретения мебели.

Во избежание недоразумений покупатель должен внимательно изучить паспорт, ознакомиться с особенностями конструкции изделия, проверить внешний вид изделия, исправность механизма трансформации дивана.

Гарантийное обязательство

Бесплатное обслуживание (ремонт мебели) предоставляется в течении гарантийного срока эксплуатации при соблюдении условий транспортирования, эксплуатации и рекомендаций по уходу за мебелью.

Гарантийный срок эксплуатации 18 месяцев со дня продажи. Срок службы изделия составляет 10 лет. Платное обслуживание производится в течении срока службы изделия.

Основанием для гарантийного обслуживания является товарный чек и паспорт на изделие.

Примечание: предприятие-изготовитель оставляет за собой право изменять элементы конструкции, фурнитуру и метизы, не ухудшая качество изделия.

– *Натуральная кожа хорошо поглощает и отдает влагу. Необходимо поддерживать относительную влажность помещения 50%–70%. При меньшей влажности кожа начнет отдавать влагу, что приведет к преждевременной сухости и ломкости кожи и как следствие – осыпание красителя.*

– *Для удаления пыли и грязи используется мягкая фланелевая увлажненная ткань.*

– *Для чистки и ухода за поверхностями из натуральных мебельных кож следует использовать только специально предназначенные для этого чистящие средства.*

– *Если доставка дивана из натуральной кожи происходит в холодное время года (ниже –10 С), то перед эксплуатацией диван необходимо аккуратно распаковать и выдержать в теплом помещении не менее 24 часов.*

– *Для предупреждения выцветания или выгорания, диван не желательно ставить под прямые солнечные лучи, интенсивные электрические лампочки, а так же вблизи отопительных приборов, каминов.*

– *При попадании жидкости на поверхность следует немедленно устранить ее чистой, впитывающей влагу тканью, и просушить. Не использовать фен и другие приборы для сушки участка.*

– *При попадании на поверхность дивана масла или жира удаляйте их сухой чистой тканью, не применяйте воду и не старайтесь отмыть.*

Инструкция по использованию механизма трансформации

– *Во избежание травмирования рук следите, чтобы во время складывания механизма пальцы не находились между шарнирно-складывающимися деталями.*

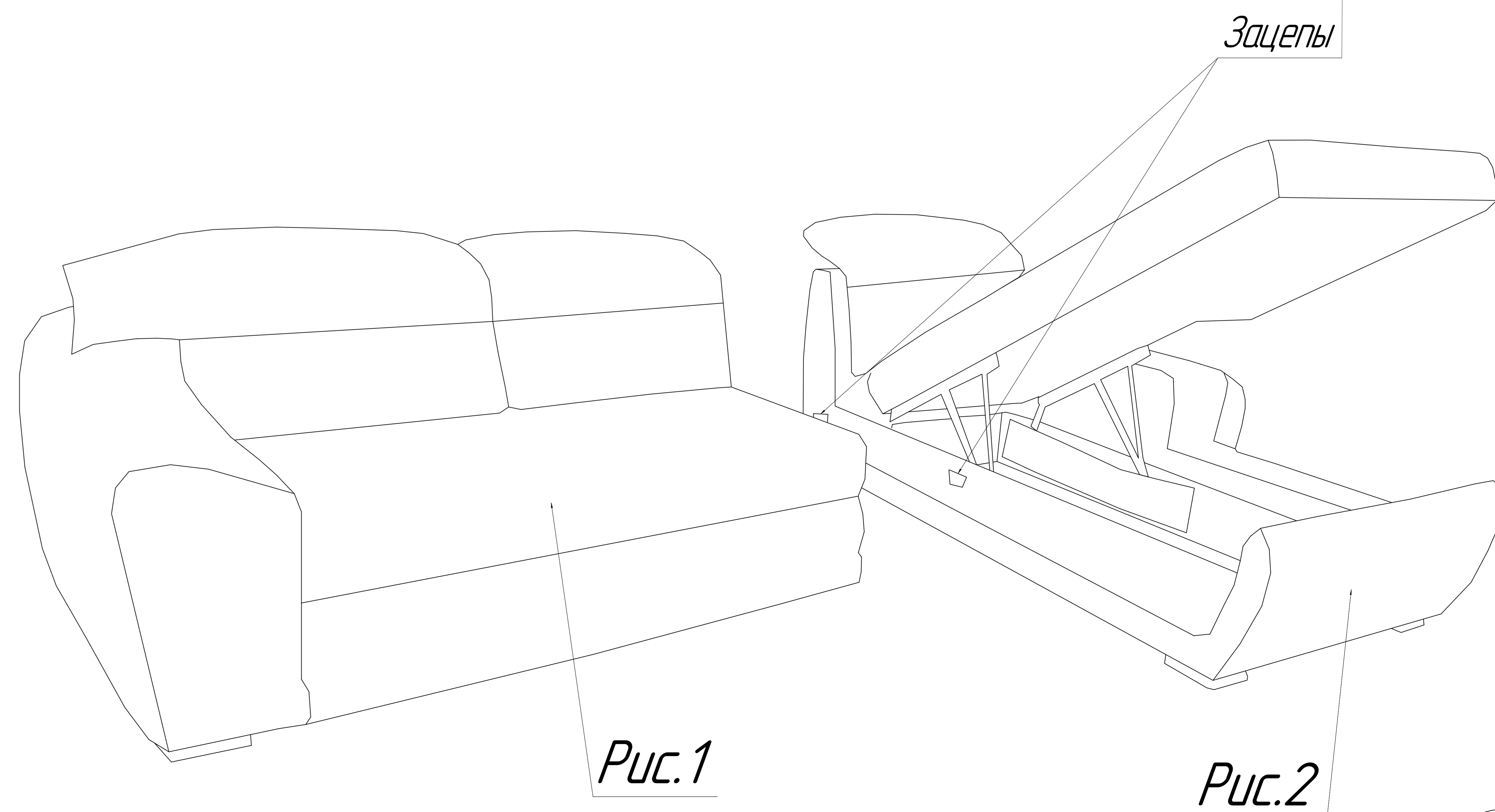
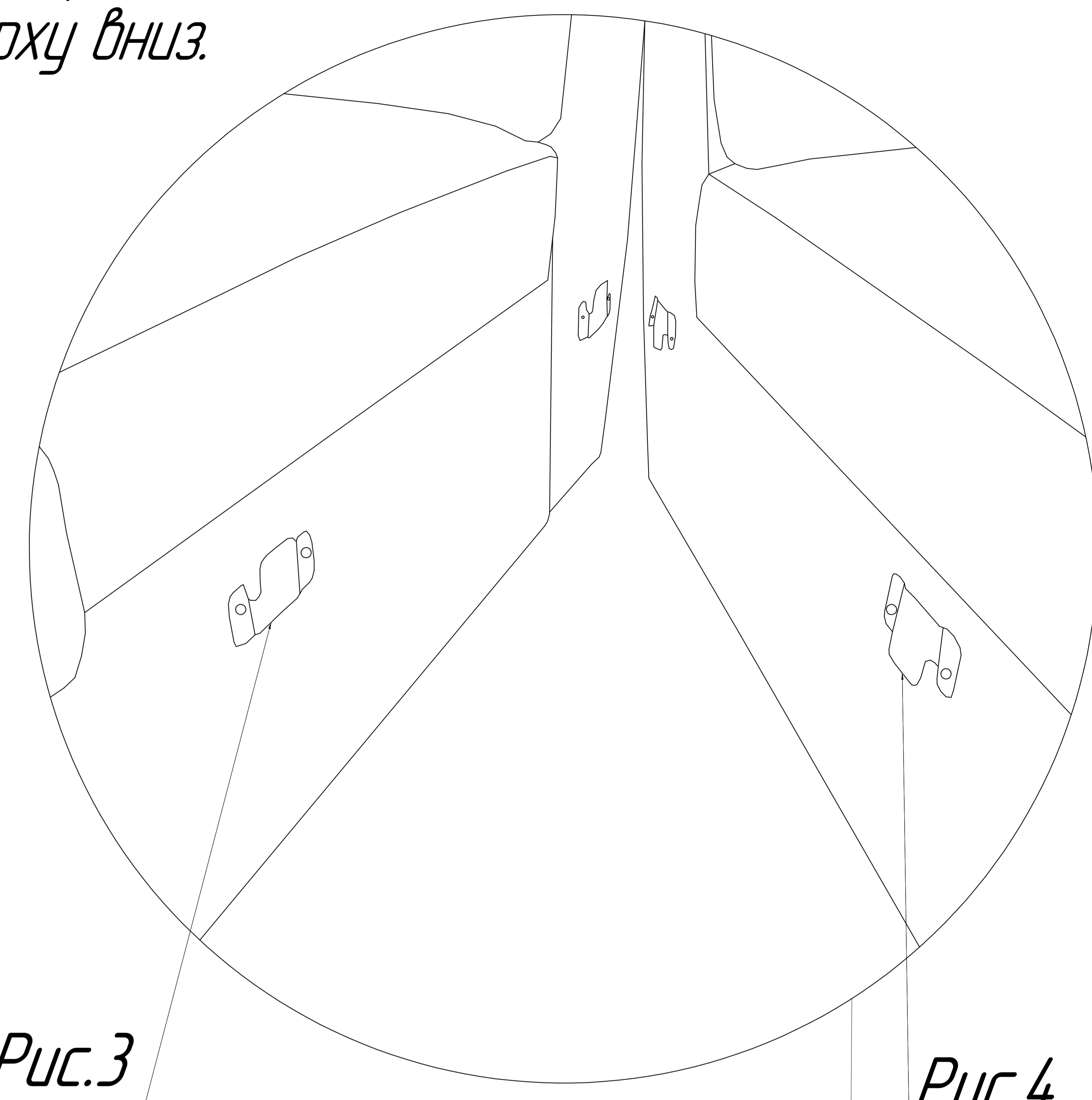
– *Появление скрипа в процессе эксплуатации механизма не является дефектом (легко устраняется путем смазывания трущихся частей машинным маслом)*

– *Во избежание деформации узлов механизма избегайте резких рывков и перекосов.*

1. Сборка углового дивана.

1.1. *Соединить диванную часть (рис.1) и оттоманку (рис.2) между собой при помощи зацепов.*

1.2. *Зацеп диванной части (рис.3) крепим на зацеп оттоманки (рис.4) сверху вниз.*



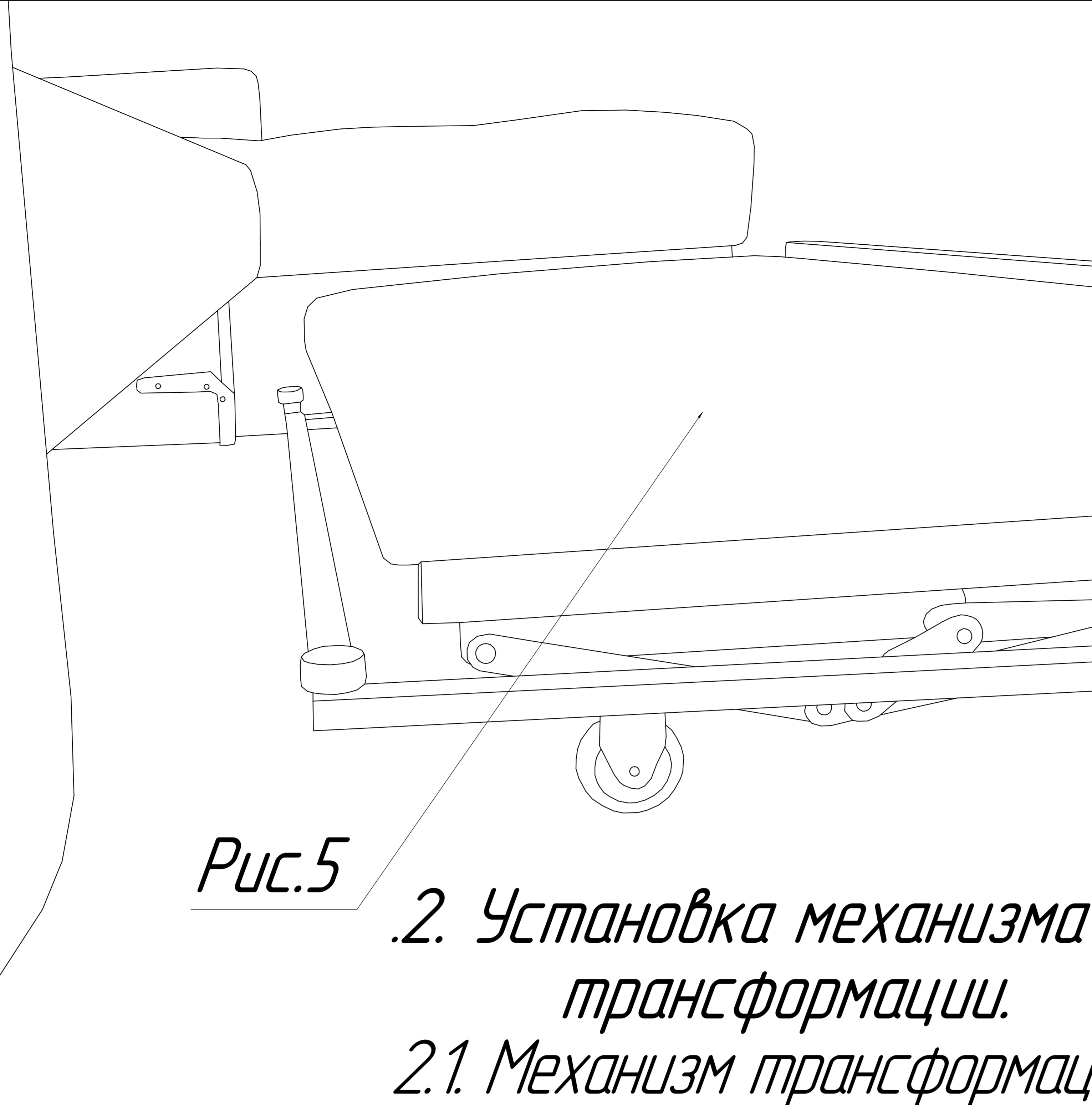


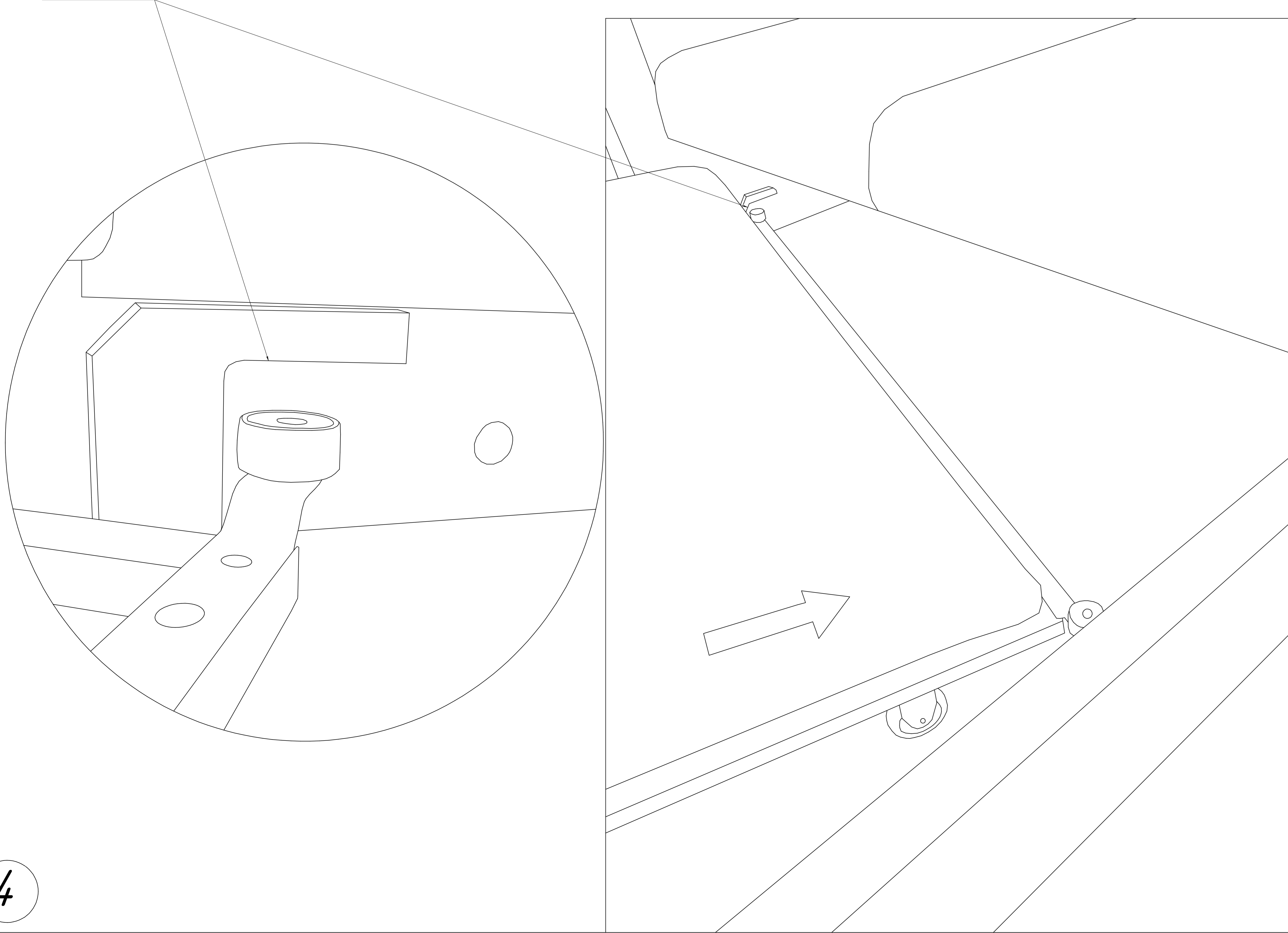
Рис.5

2. Установка механизма трансформации.

2.1. Механизм трансформации "Дельфин" (рис.5).

2.2. Один из фиксирующих роликов установить за упор дивана (рис.6) и закатить по направлению стрелки.

Рис.6



– Разнооттеночность облицовочных материалов, находящихся в пределах 3-х баллов 9-ти балльной системы серых эталонов, не являются дефектом.

Правила ухода за диваном

1. Уход за мебельными тканями.

- Внимание: нет ни одной ткани или съемного покрытия, которые можно было бы стирать.
- При удалении загрязнений с помощью щетки следует учитывать, что использование щетки с жесткими волокнами нежелательно, т.к. она может выдирать ворс ткани.
- Для вакуумной чистки (пылесосом) изделия используйте специальные насадки. Не стоит применять пылесос слишком часто – снижается устойчивость ворса.
- При применении состава для удаления пятен предварительно опробуйте действие чистящего средства на образце ткани или на невидимом участке изделия. Что бы избежать распространение разводов, составы для удаления пятен нужно использовать в малых количествах и наносить их в направлении от границ пятна к центру. Никогда не используйте различные пятновыводящие средства одновременно.
- Для удаления застарелых пятен следует использовать средства (шампуни) для чистки мягкой мебели в соответствии с инструкциями по применению. Жировые и чернильные пятна следует также удалять специализированными мебельными шампунями.

2. Уход за кожей и кожзаменителем.

- Загрязненную поверхность обработайте мягкой тканью, увлажненной раствором нейтрального моющего средства. Затем протрите ткань, смоченной в чистой воде.

Особенности эксплуатации и ухода за мебельными кожами

- Натуральная кожа имеет свой характерный запах и естественный рисунок тиснения. Появления морщинок или складок происходит из-за эластичных свойств натуральной кожи и дефектом не является.
- В процессе эксплуатации натуральная мебельная кожа становится более мягкой, матовой, и на поверхности могут появиться более светлые участки.

Правила и условия безопасного хранения и использования мягкой мебели

- Диван-кровать – это мягкая мебель, выполняющая функции дивана для отдыха и кровати для сна. Предназначен для домашнего использования.
- Резкие колебания влажности и температуры, прямой солнечный свет, сырость и близкое расположение источников тепла вызывают деформацию деревянных элементов мебели, старение материала обивки и наполнителей.
- Периодически проверяйте и подтягивайте винтовые и болтовые соединения, используемые в конструкции дивана.
- При эксплуатации механизма раскладывания следуйте очередности операций в соответствии со сборочной инструкцией.
- Не допускайте прямого контакта дивана-кровати с водой, а также использование в помещениях с высокой влажностью (бани, сауны).
- Будьте осторожны при вскрытии упаковки т.к. острым предметом легко повредить обивку дивана. Прежде чем снимать полиэтиленовую упаковку, аккуратно приподнимите диван.
- Перемещать диван следует слегка приподняв его над полом. При перемещении избегать сильного натяжения обивки дивана.
- Нельзя ставить на поверхность дивана горячие предметы и предметы имеющие острые края.
- Нельзя сидеть на спинке и подлокотниках дивана, а также вставать на них ногами. Это может вызвать повреждение дивана или его механизма раскладывания.
- Бельевой ящик углового дивана-кровати предназначен для хранения постельных принадлежностей. Максимальная нагрузка на дно бельевого ящика 15кг.

Примечание

- Остаточные деформации мягких элементов в пределах 10% не являются дефектом (ГОСТ 19917-2014 п 5.2.16)
- Морщины на облицовочном материале мягких элементов, возникающие после снятия нагрузок и исчезающие после легкого разглаживания рукой, не учитываются (ГОСТ 19917-2014 п 5.2.7)
- Складки, сборки, утяжки на облицовочном материале, обусловленные художественным решением, не являются дефектом (ГОСТ 19917-2014 п5.2.7)

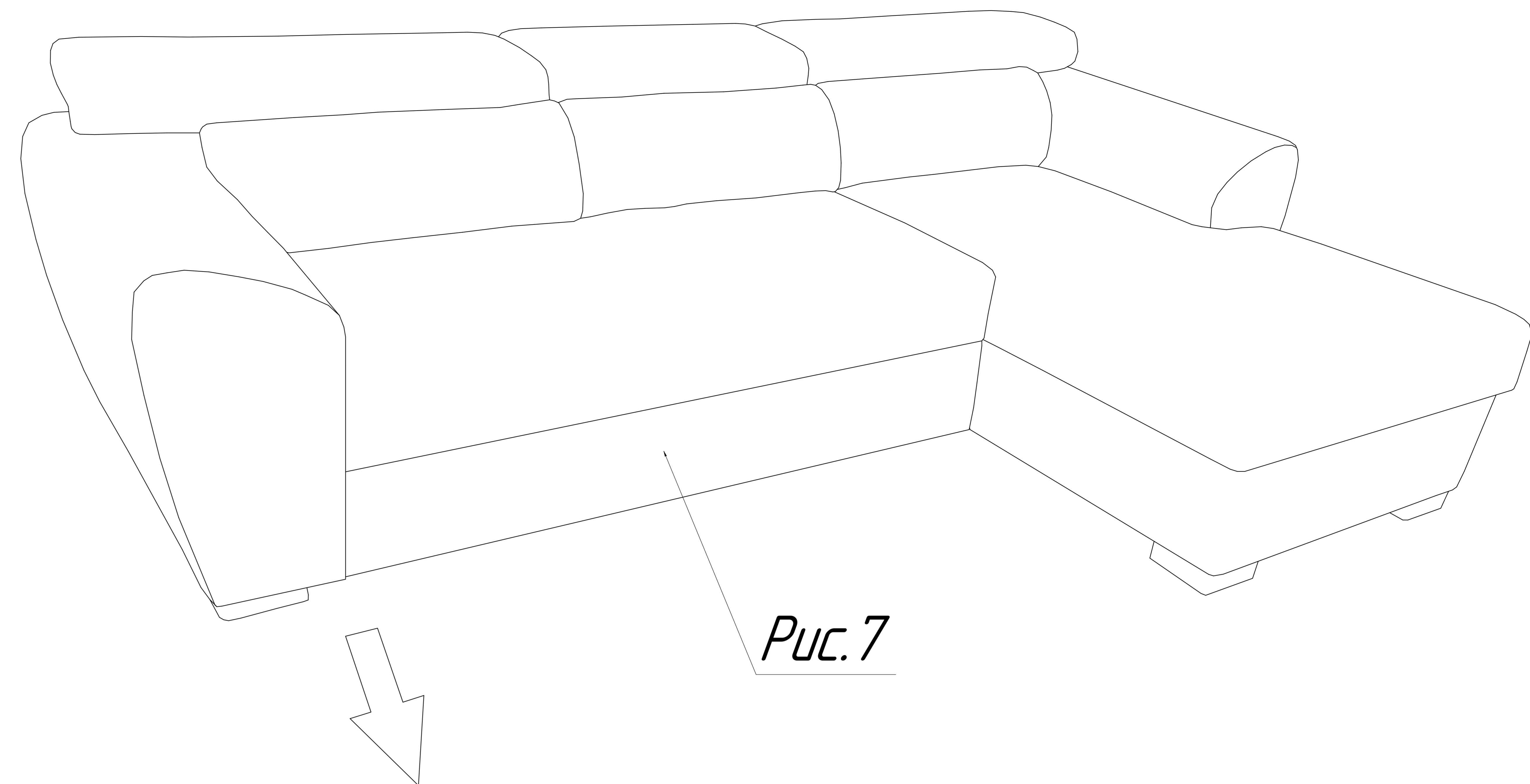


Рис.7

3. Схема раскладывания механизма трансформации.

3.1. За середину нижней части царги (рис.7) выдвинуть механизм по направлению стрелки до упора.

3.2. За петлю (рис.8) вытянуть выкатную часть вверх и на себя по направлению стрелки.

3.3. Диван готов к эксплуатации.

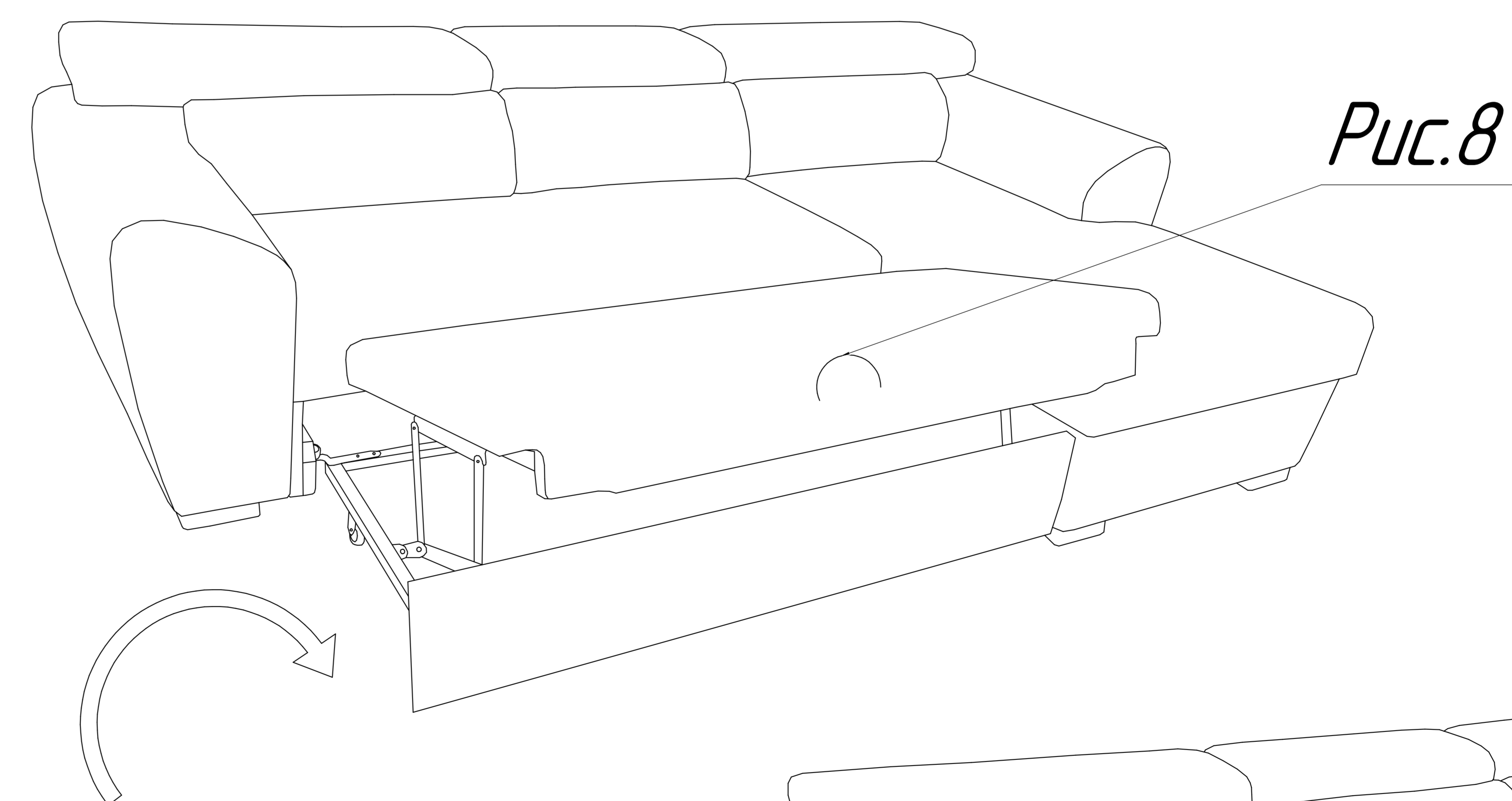
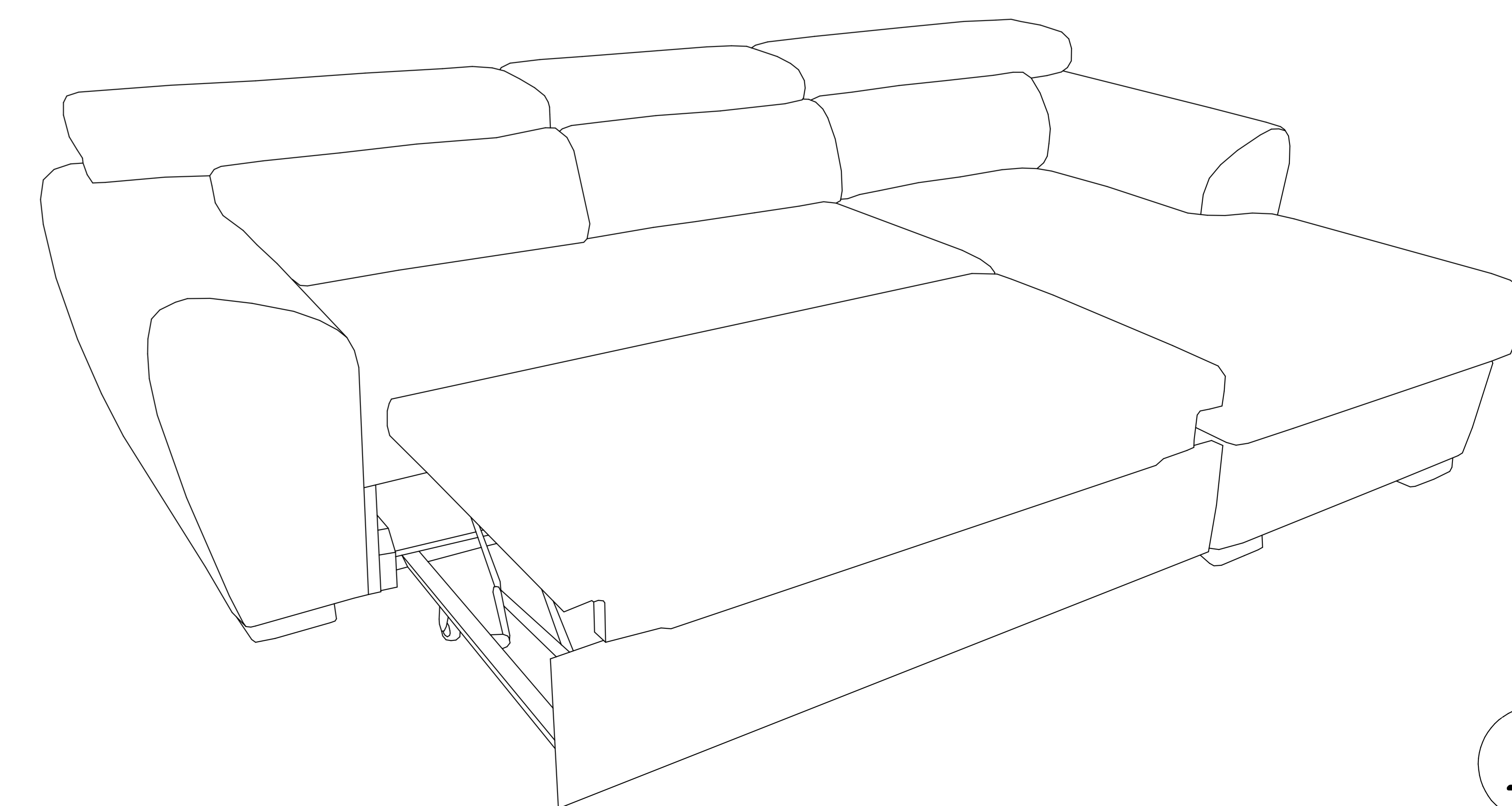


Рис.8



4. Принцип работы механизма подголовников.

4.1. Подголовники дивана (рис.9) имеют 6 углов наклона.

4.2. Исходное положение подголовника – горизонтальное положение (рис.10).

4.3. Для того чтобы изменить угол наклона необходимо, взявшись за середину подголовника, плавно потянуть его на себя до щелчка (рис.11).

4.4. По аналогичному действию фиксируются все углы наклона.

4.5. Для возврата в исходное положение необходимо поднять подголовник до упора и опустить его до щелчка.

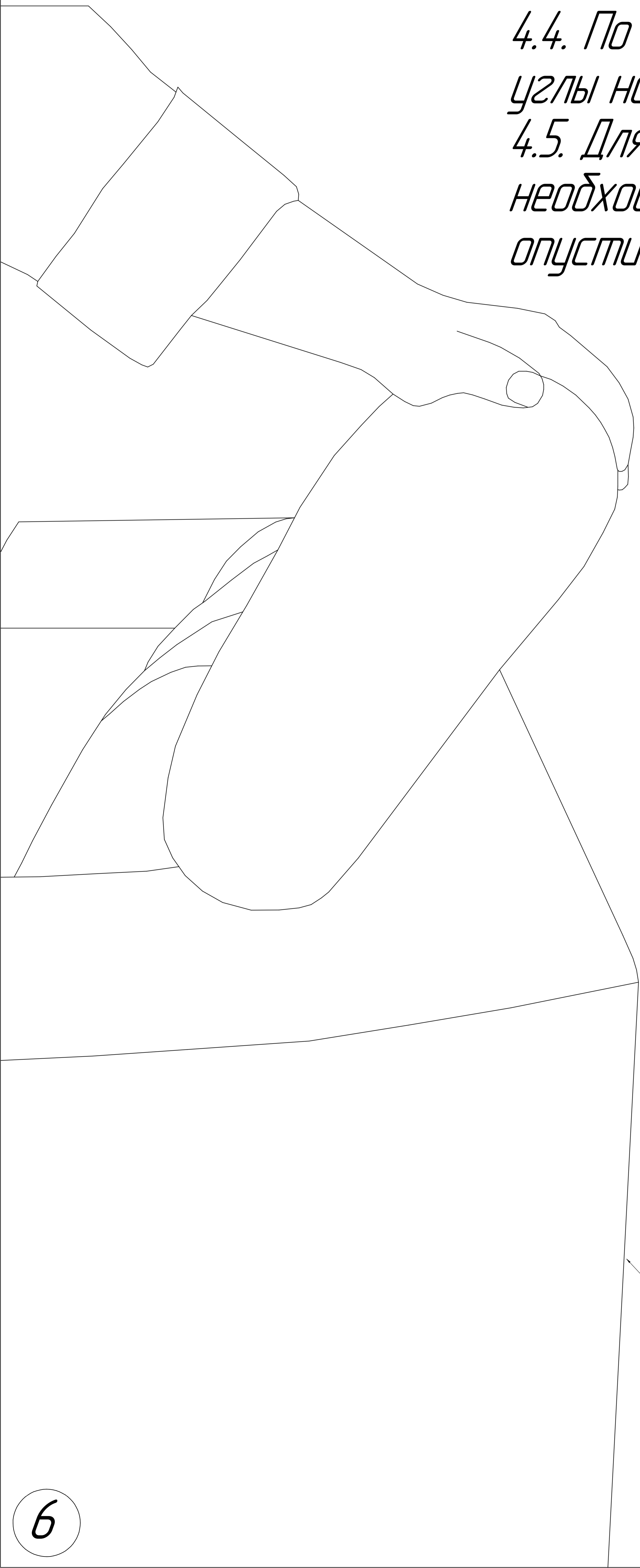


Рис.11

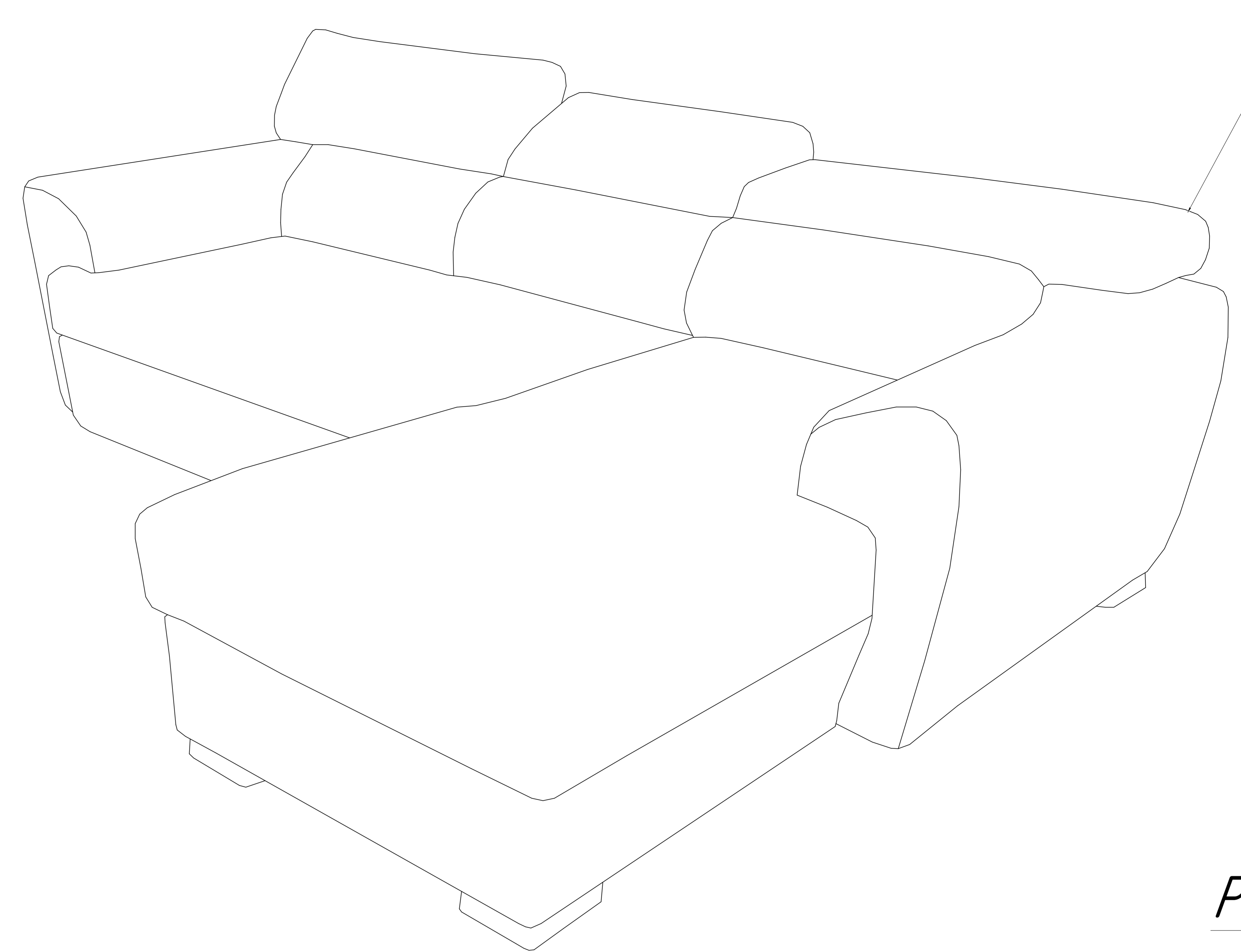


Рис.9

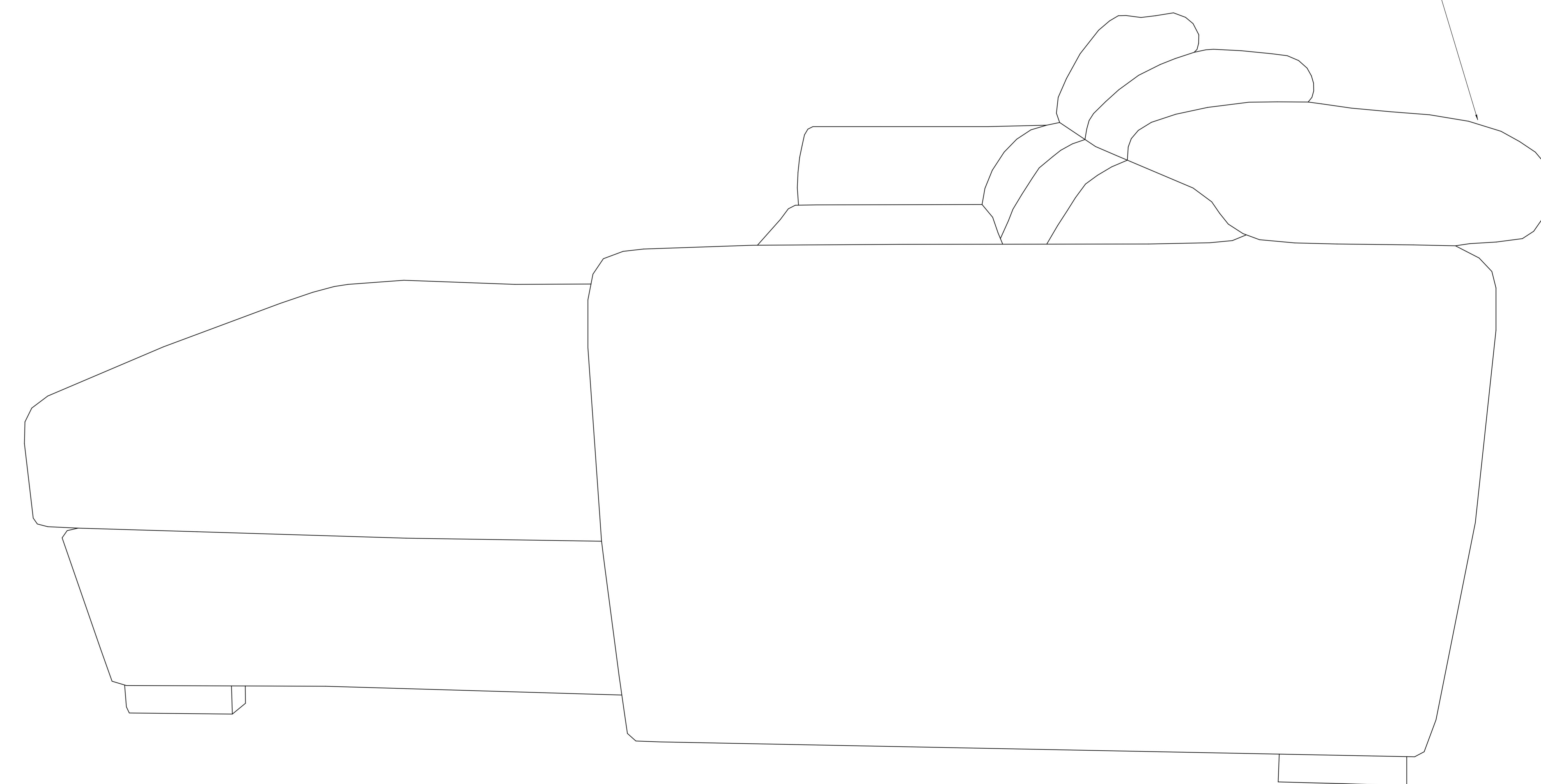


Рис.10