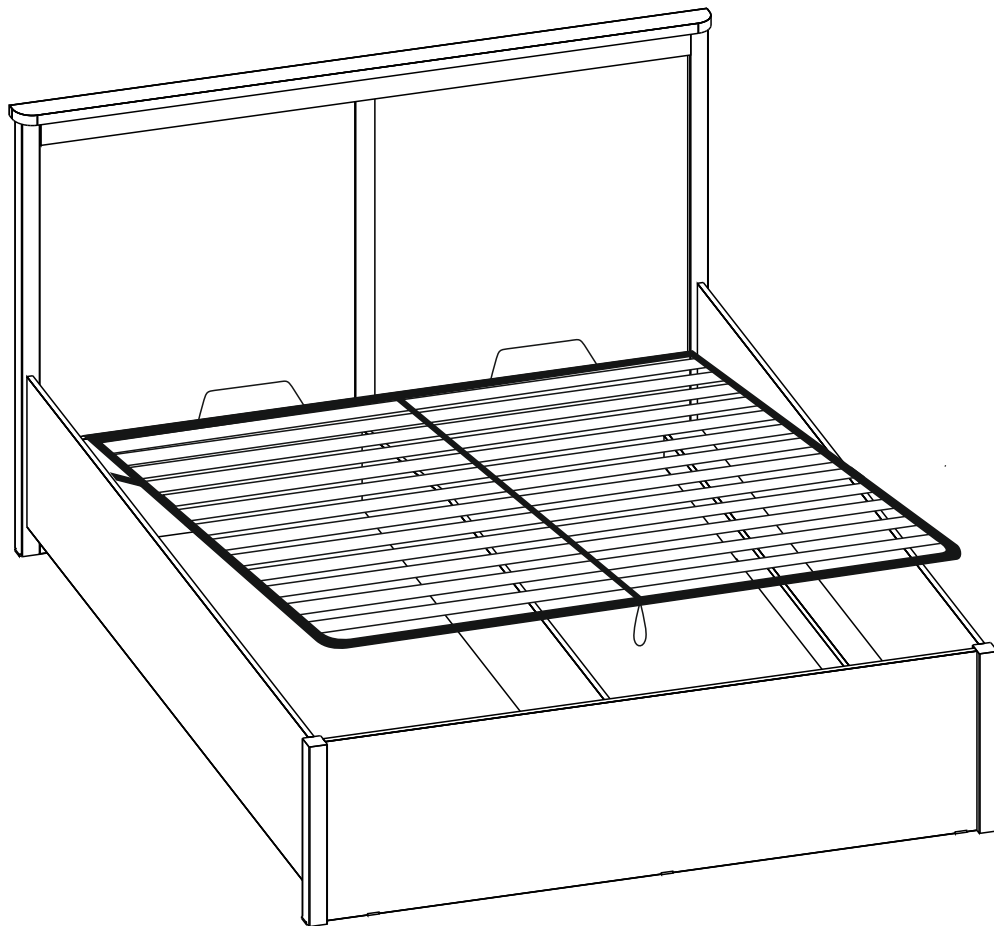


Модульная серия корпусной мебели «Sherlock»

# SHERLOCK 43.2

Кровать с подъемным механизмом (1400)





## Правила и условия безопасной эксплуатации мебели.

Срок, в течение которого мебель сохраняет красоту и исправность, в значительной степени зависит от условий её эксплуатации. Придерживаясь некоторых простых практических советов, Вы сможете поддерживать всегда в наилучшем состоянии все элементы Вашей мебели.

### Климатические характеристики и условия окружающей среды

Так как мебельные изделия чувствительны к свету, влажности и сухости, к теплу и холоду, рекомендуется избегать продолжительного воздействия одного или нескольких этих условий, так как это вызывает ускоренное старение, коробление и деформацию элементов мебели.

### Свет

Не допускайте прямого воздействия солнечных лучей на мебельные изделия. Продолжительное прямое воздействие света на некоторые участки может вызвать изменение их цветовых характеристик по сравнению с другими участками, которые меньше подвергались воздействию.

### Температура

Высокие значения тепла или холода, а также внезапные перепады температуры могут серьезно повредить мебельное изделие или его части. Мебельные изделия не должны располагаться ближе одного метра от источников тепла. Рекомендуемая температура воздуха для хранения и эксплуатации от +10 до +25С. Не допускайте попадания на мебельные изделия горячих предметов (утюги, посуда с кипятком и пр.), а также продолжительного воздействия вызывающих нагревание излучений (свет мощных ламп, микроволновые излучатели и т.п.).

### Влажность

Рекомендуемая относительная влажность местонахождения мебельного изделия 60 - 70%. Не следует поддерживать в течение продолжительного времени условий крайней влажности и (или) сухости, а тем более их периодической смены. С течением времени такие условия могут повлиять на целостность мебельных изделий и их элементов. Если такие условия были созданы, рекомендуется часто проветривать помещения и по мере возможности пользоваться осушителями или увлажнителями для нормализации влажности.

### Агрессивные среды и абразивные материалы

Ни в коем случае не допускайте воздействие на мебельные изделия агрессивных жидкостей (кислот, щелочей, растворителей и т.п.), содержащих такие жидкости продуктов и их паров. Подобные вещества и соединения являются химически активными, реакция с ними может повлечь негативные последствия для Вас и Вашего имущества. Также стоит помнить, что некоторые специфические моющие (чистящие) составы могут содержать высокую концентрацию агрессивных химических веществ и/или абразивные составы. Применение подобных моющих средств недопустимо.

### Уход за мебелью

Всегда содержите поверхности мебели в полной сухости. Поверхности деталей мебели следует протирать сухой мягкой тканью (фланель, сукно, войлок и т.п.). Уход за рабочими поверхностями (столешницы, фасады и т.п.), как правило, должен осуществляться мягкой влажной тканью или специальной щеткой, возможно, с применением соответствующих моющих средств или полироли (недопустимо применение моющих средств, содержащих абразивные вещества). Рекомендуется очищать мебель, как можно скорее, после того, как она испачкалась. Если Вы оставите загрязнение на некоторое время, то заметно повышается опасность образования разводов, пятен и повреждений мебельных изделий или их частей. В случае стойких загрязнений рекомендуется использовать специальные очистители, которые в настоящее время представлены в достаточно большом ассортименте. В этом случае необходимо следовать инструкциям производителей очистителей о порядке и области их применения.

### Запах

От новой мебели может исходить естественный запах материалов, из которых она изготовлена. Запах может сохраняться в течении трёх недель с момента сборки. Для снижения интенсивности запаха рекомендуется:

- для мягкой мебели – пропылесосить изделие и проветрить помещение. Данные действия необходимо повторять 3-4 раза в день.
- для корпусной мебели – протирать тканью, смоченной мягким моющим средством, вытирать чистой сухой тканью и проветривать помещение, предварительно открывая все двери и ящики изделия. Данные действия необходимо повторять 3-4 раза в день.


### Эксплуатация

Нагрузка на детали не должна превышать установленных норм. Допустимая нагрузка на 1 спальное место не более 150кг. Не рекомендуется вставать на изделие, прыгать, подвергать повышенным динамическим нагрузкам.

При трансформации мебели следует избегать излишних усилий, рывков, перекосов элементов механизма.

Рекомендуется периодически проверять плотность резьбовых соединений и подтягивать их при необходимости.

**Инструкция по эксплуатации гибкого кроватного основания  
с подъемным механизмом**  
**Для того, чтобы Ваше ортопедическое основание прослужило  
Вам максимально долго, внимательно прочтите эту  
инструкцию и следуйте рекомендациям.**

1. Сборку основания производят при температуре не ниже 10 °С с предварительной выдержкой в помещении (в холодное время года) не менее 6 часов.
2. Сборка гибкого кроватного основания, производится в горизонтальном положении.
3. При сборке основания болты в местах крепления необходимо затягивать до упора с использованием ключа. В процессе эксплуатации изделия, по мере необходимости, следует периодически подтягивать болты и гайки изделия.
4. Ортопедическое основание следует использовать в соответствии с его функциональным назначением (согласно классификации товаров РФ ортопедическое основание является предметом мебели, предназначенным для отдыха и сна).
5. Не подвергайте ортопедическое основание резким механическим нагрузкам.
6. При сборке механизма подъема его узлы, согласно инструкции по сборке, необходимо смазывать в местах отмеченных знаком .
7. Рекомендуются смазывать механизм не менее, чем раз в год, либо через каждые 500 подъемов.
8. Установку газовой пружины производите в строгом соответствии с инструкцией.

Максимальная нагрузка на 1 спальное место - 150кг.

Эксплуатация кроватного основания должна производиться в помещении с температурой не ниже 10°С.

Не эксплуатируйте основание с дефектными деталями и не в полной комплектации.

Допускается отклонение от плоскости (неполное прилегание на все опорные точки), которое устраняется укладкой матраса на основание.

Не перемещайте матрас по основанию без его подъема.



На гибкое кроватное основание (в том числе застланное матрасом) нельзя вставать ногами, прыгать на нем, кидать тяжелые предметы, а также каким-либо иным способом подвергать отдельно взятые гнutoклеенные планки избыточной нагрузке.

### **ПОРЯДОК ПРЕДЪЯВЛЕНИЯ ПРЕТЕНЗИЙ НА КАЧЕСТВО МЕБЕЛИ**

Претензии по некомплектности и производственным дефектам в течение гарантийного срока должны направляться покупателем непосредственно в магазин, где приобретена мебель, с желательным приложением товарного чека и упаковочных ярлыков.

По дефектам, появившимся из-за не соблюдения покупателем правил эксплуатации и ухода за мебелью, претензии не принимаются.

### **К СВЕДЕНИЮ ПОКУПАТЕЛЯ**

Предприятие оставляет за собой право вносить изменения в конструктивные элементы мебели на основе внедрения передовой технологии, улучшающие качество выпускаемой продукции.

При обнаружении производственных дефектов ссылайтесь на номер набора мебели, номер ОТК, желательно приложить и упаковочные ярлыки.



### Перед сборкой:

**- Проверьте внешний вид и целостность деталей в упаковке.**

Претензии по их повреждению принимаются только у изделий без следов сборки.

**- Проверьте количество деталей и фурнитуры по перечню.**

Предприятие-изготовитель оставляет за собой право вносить конструктивные изменения в изделие, заменять фурнитуру и метизы на аналогичные. При недокомплекте или поломке детали обратитесь в магазин для ее замены.

**- Соблюдайте порядок сборки, приводимый в данной инструкции.**

При несоблюдении инструкции по сборке и эксплуатации с предприятия-изготовителя снимают гарантийные обязательства.

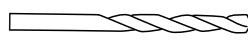
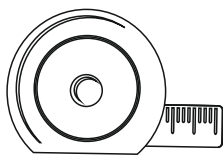
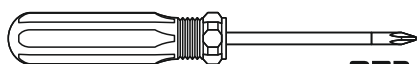
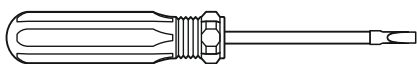
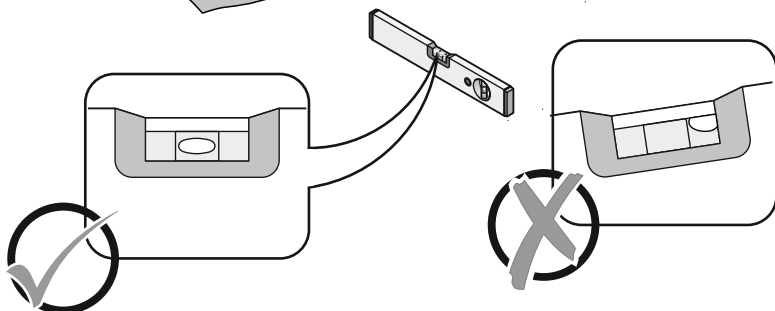
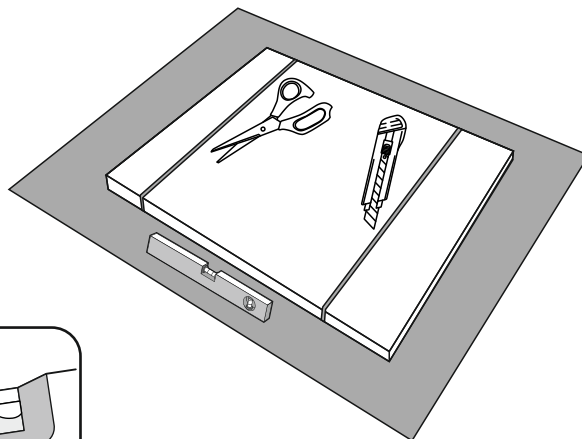
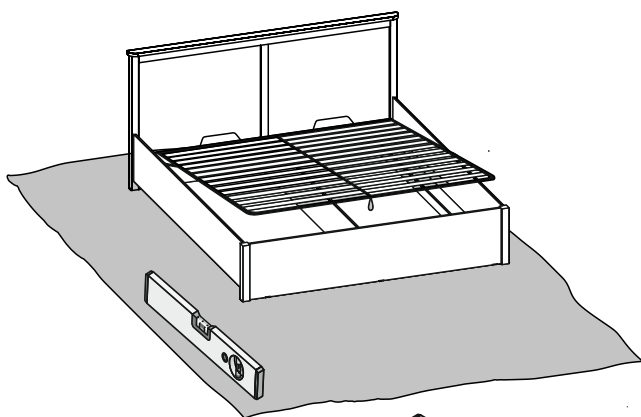
**- Перемещайте мебель и ее детали бережно, слегка приподнимая их.**

Это позволит исключить деформации и поломки.

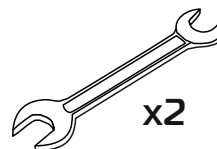
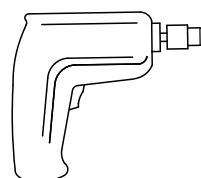


### Обратите внимание!

Максимально допустимая высота матраса не более 200 мм!

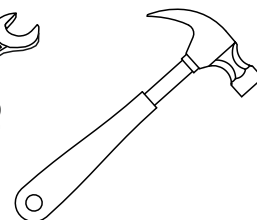


Ø 8 мм



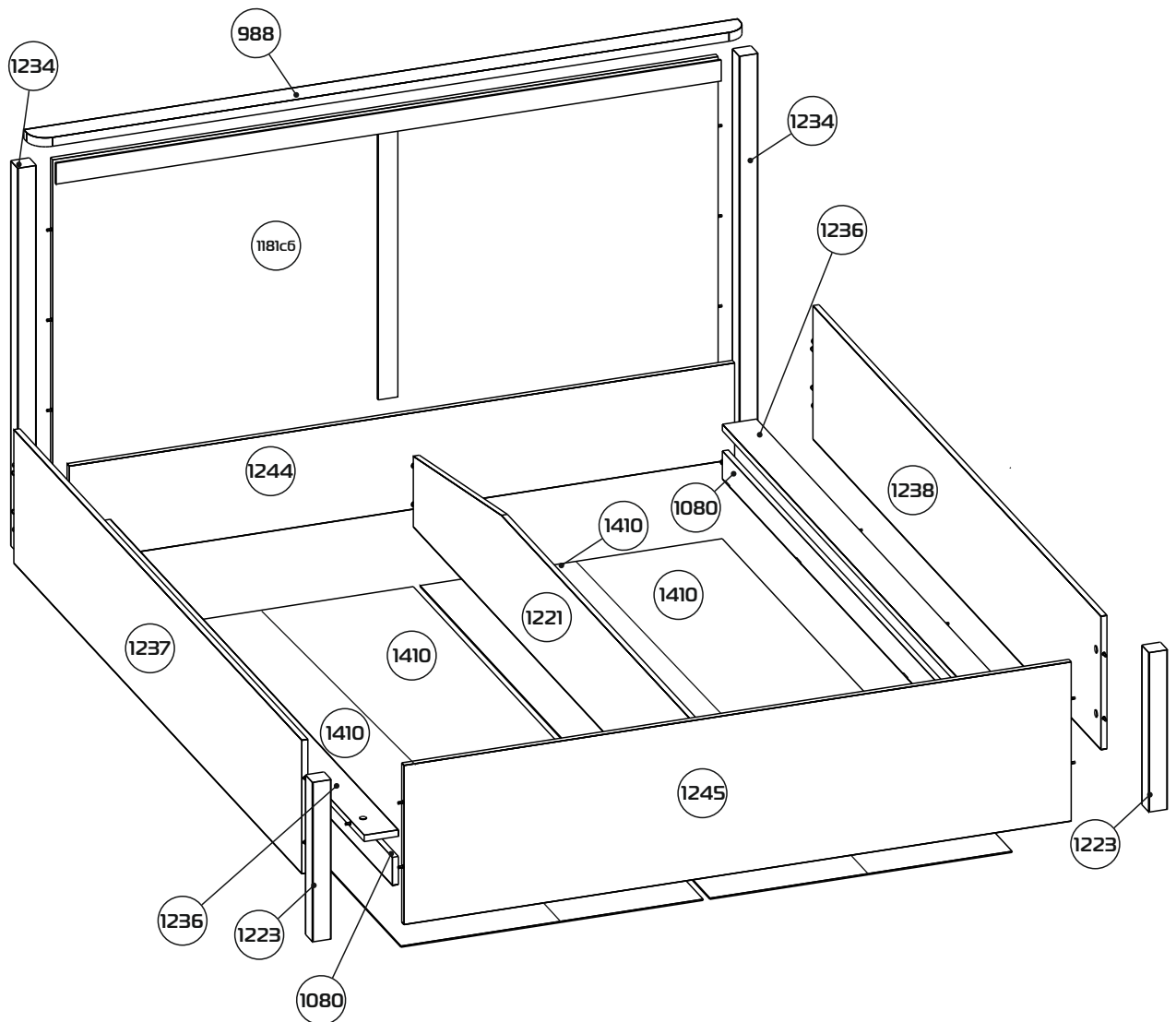
x2

S13



Габаритные размеры, в мм:  
1500x2120x983

## Схема сборки изделия



1410 - Дно (2033x301x3) x4

1181с6 - Изголовье (800x1370x22) x1

1244 - Стенка вертикальная  
(240x1370x16) x1

1245 - Изножье (396x1375x16) x1

1080 - Стенка вертикальная  
(2020x70x16) x2

1236 - Стенка вертикальная  
(2020x91x16) x2

1237 - Царга (2020x332x16) x1

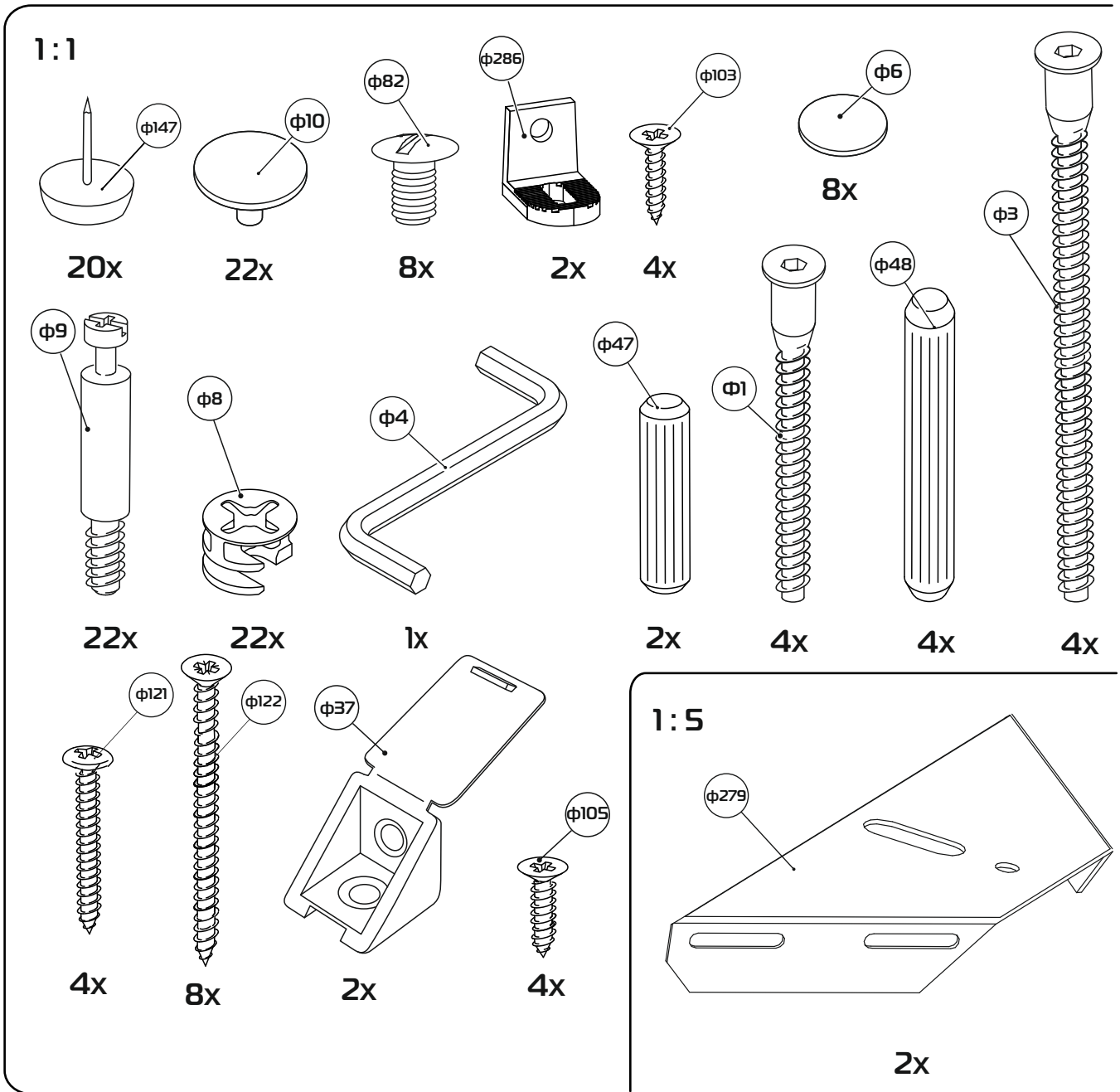
1238 - Царга (2020x332x16) x1

1221 - Царга (2038x265x16) x1

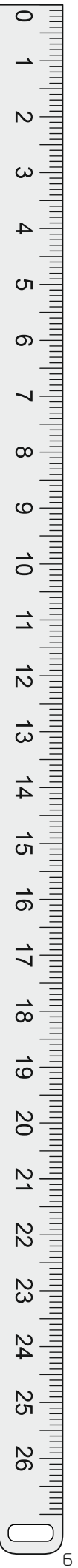
1223 - Опора (396x50x50) x2

1234 - Опора (956x50x50) x2

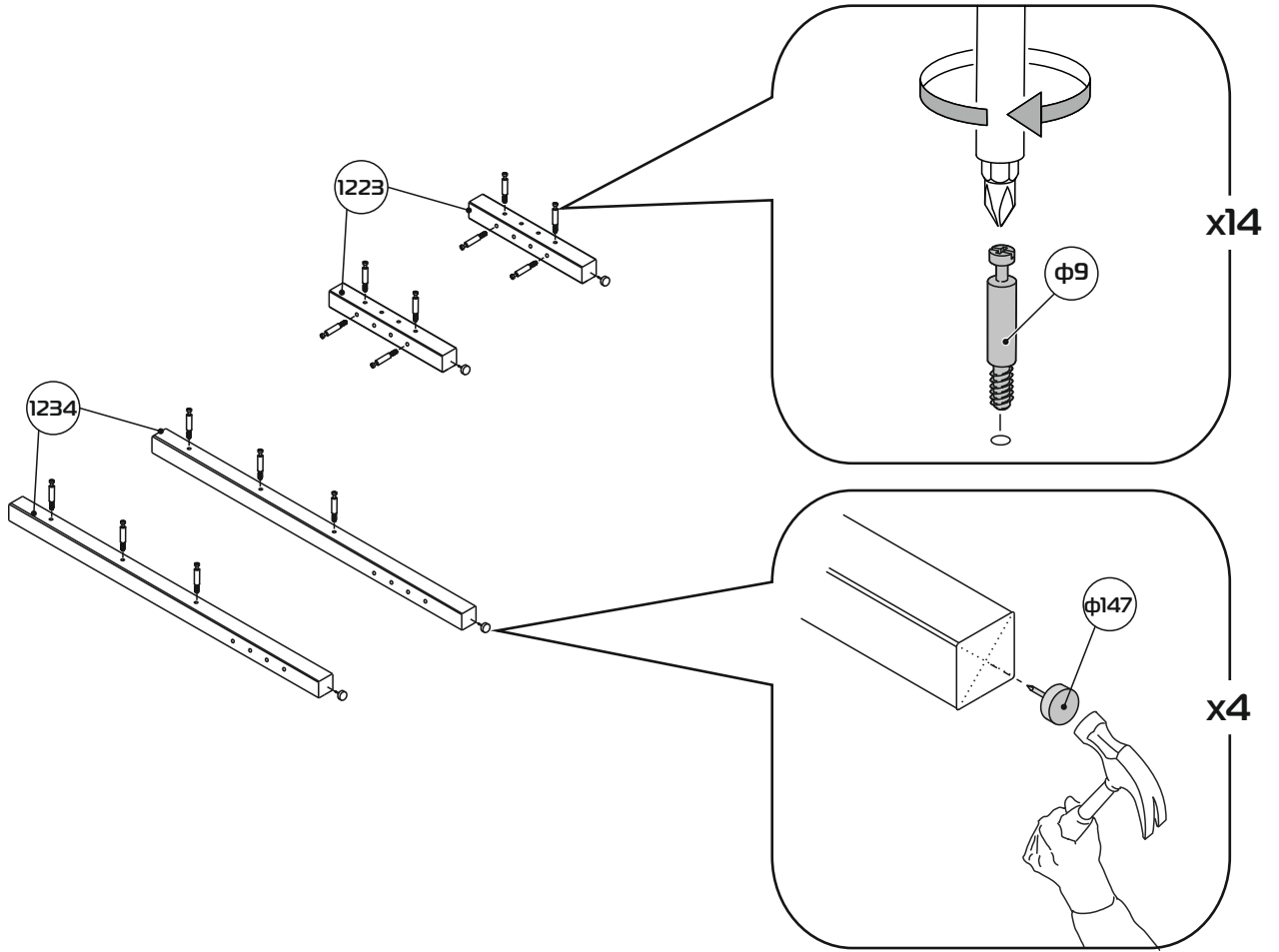
988 - Планка (1500x70x22) x1



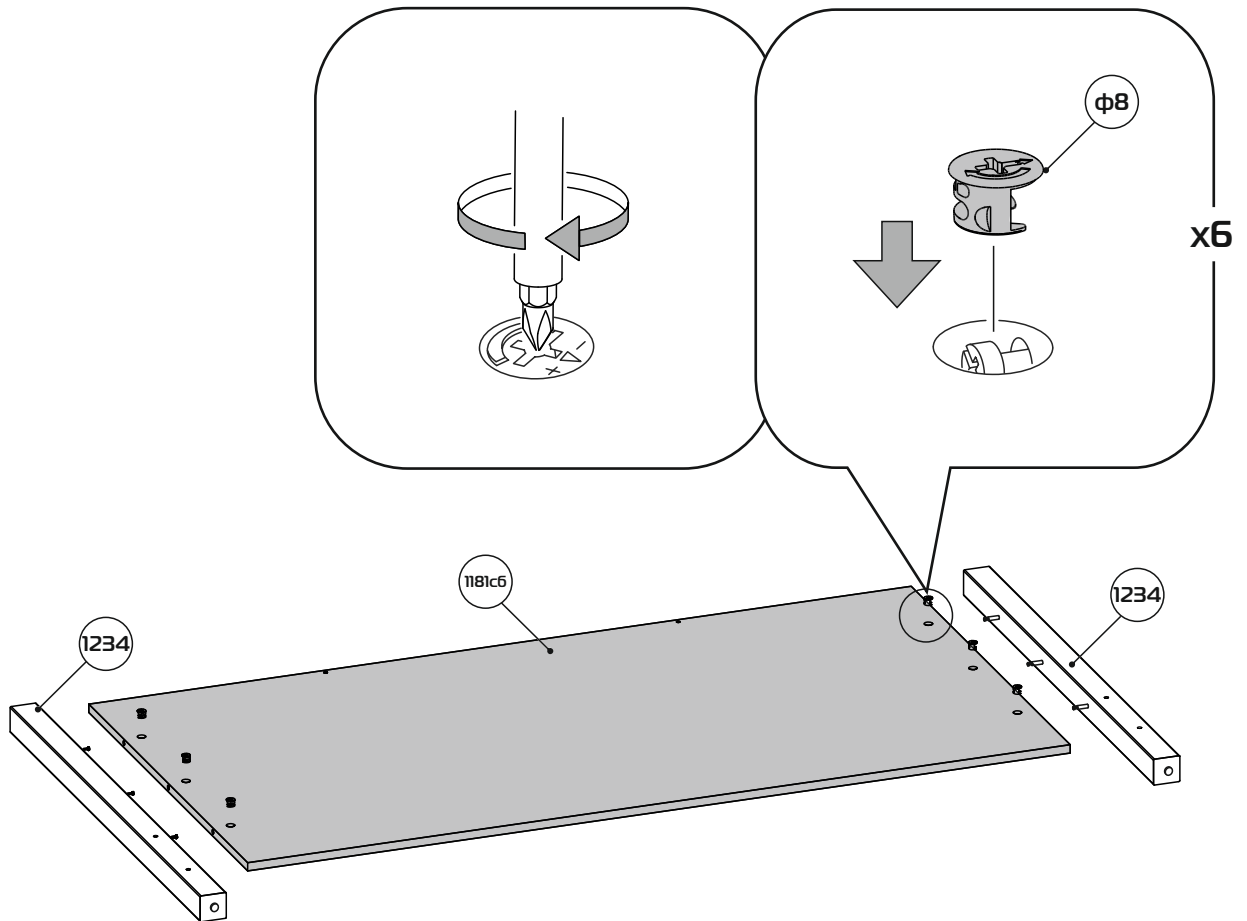
- ф4 - Ключ шестигранный S4мм - (x1)
- ф10 - Заглушка эксцентрика D18 мм - (x22)
- ф147 - Подпятник с гвоздём- (x20)
- ф279 - Кронштейн угловой 260x260 -(x2)
- ф103 - Шуруп 4x13 - (x4)
- ф286 - Уголок стяжной - (x2)
- ф8 - Эксцентрик - (x22)
- ф121 - Шуруп 4x30 - (x4)
- ф122 - Шуруп 4x45- (x8)
- ф37 - Уголок пластмассовый- (x2)
- ф9 - Шток эксцентрика - (x22)
- ф47 - Шкант 8x30 - (x2)
- ф48 - Шкант 8x50 - (x4)
- ф82 - Винт М6x12 - (x8)
- ф3 - Винт конфирмат 7x85 - (x4)
- ф1 - Винт конфирмат 7x50 - (x4)
- ф105 - Шуруп 4x16 - (x4)
- ф6 - Заглушка самоклеющаяся D14 мм- (x8)



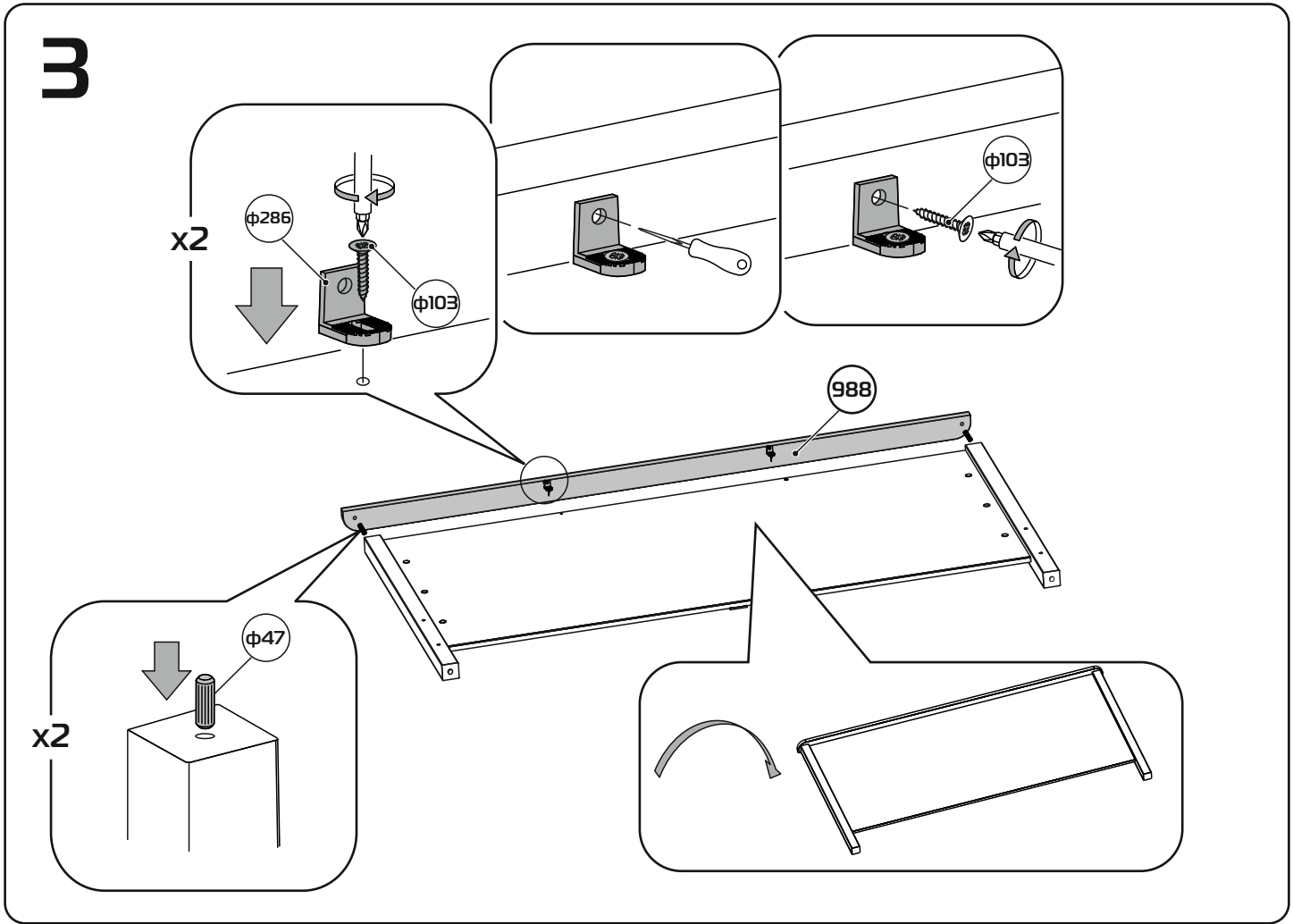
1



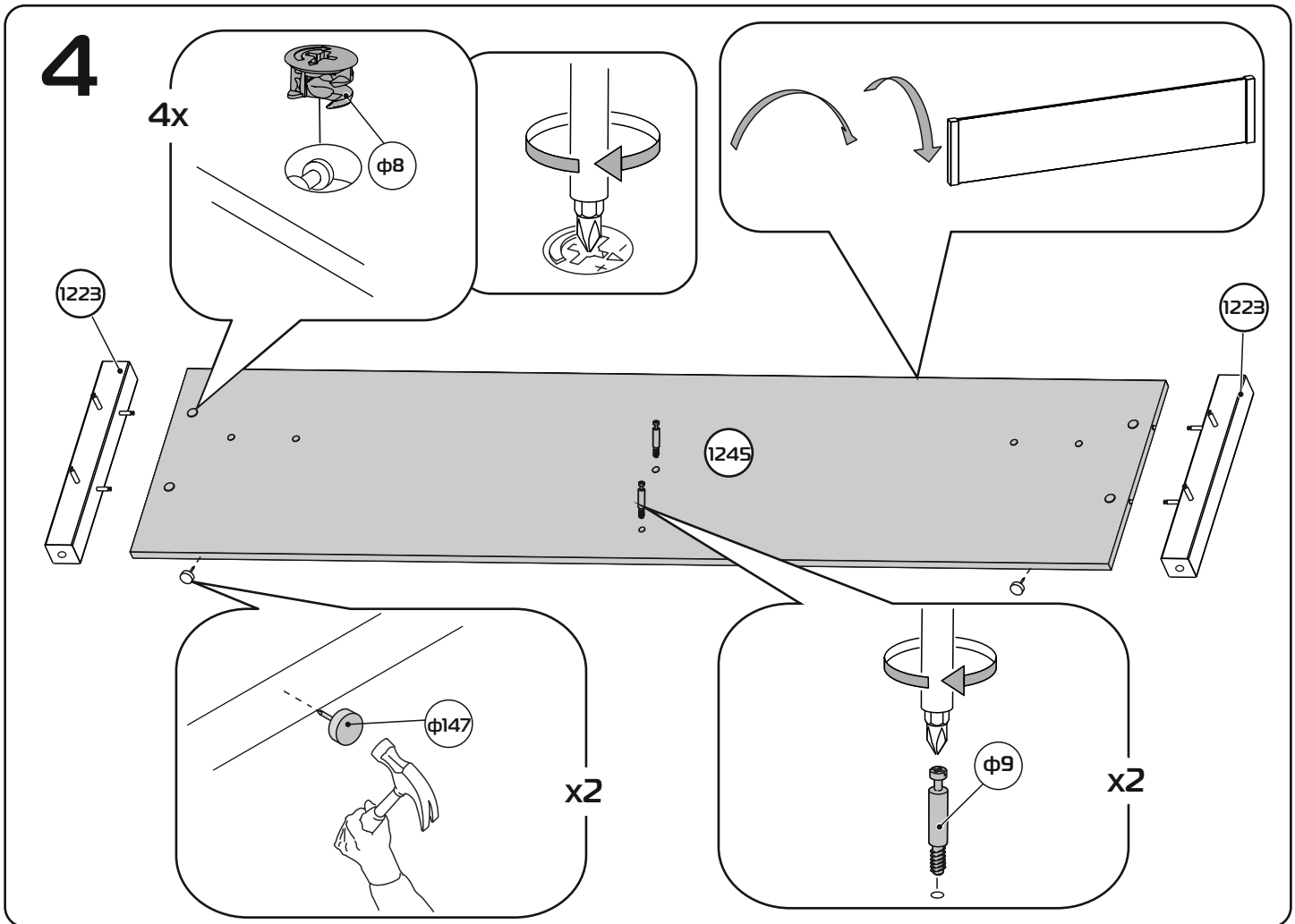
2



# 3

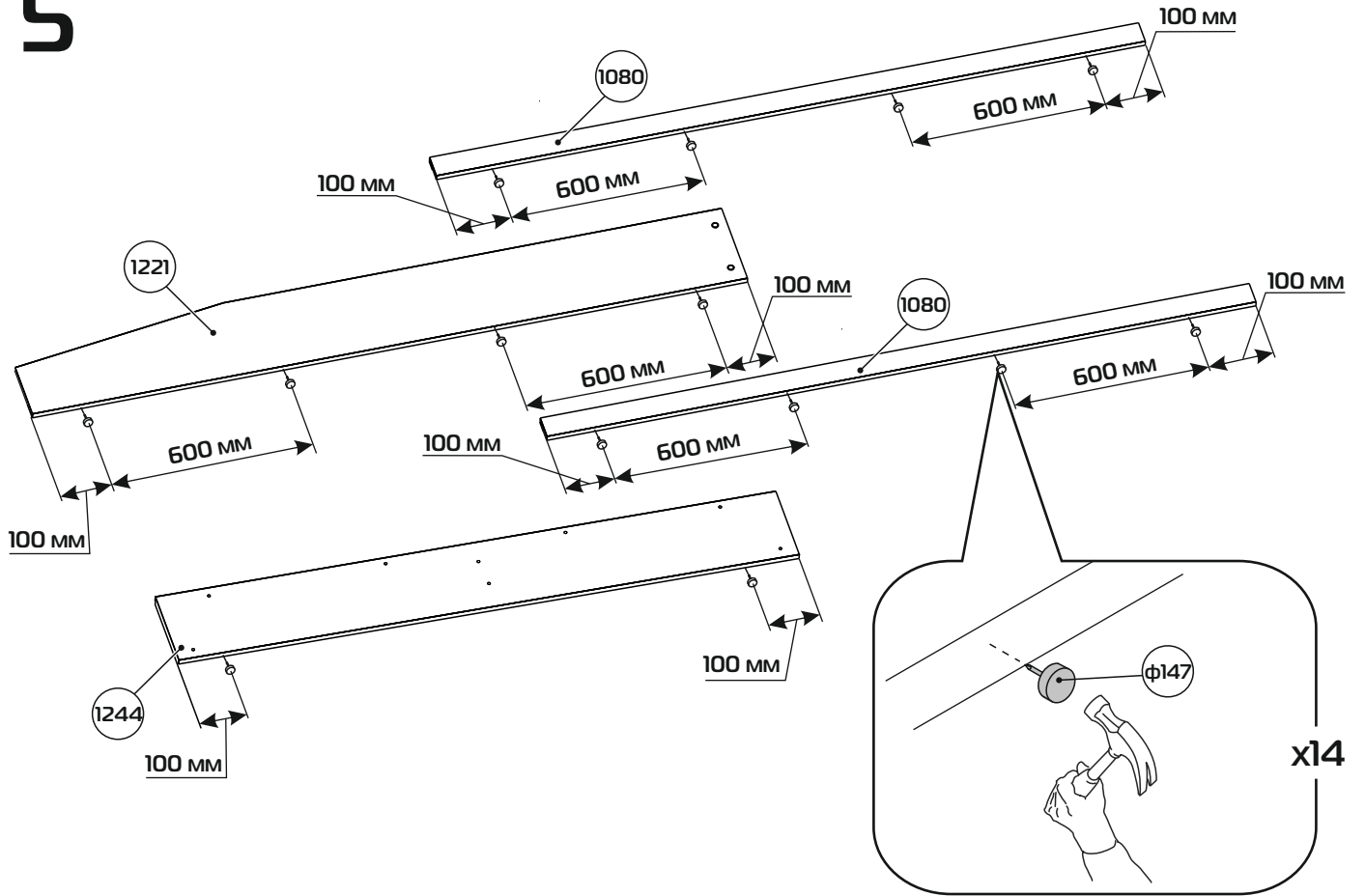


# 4

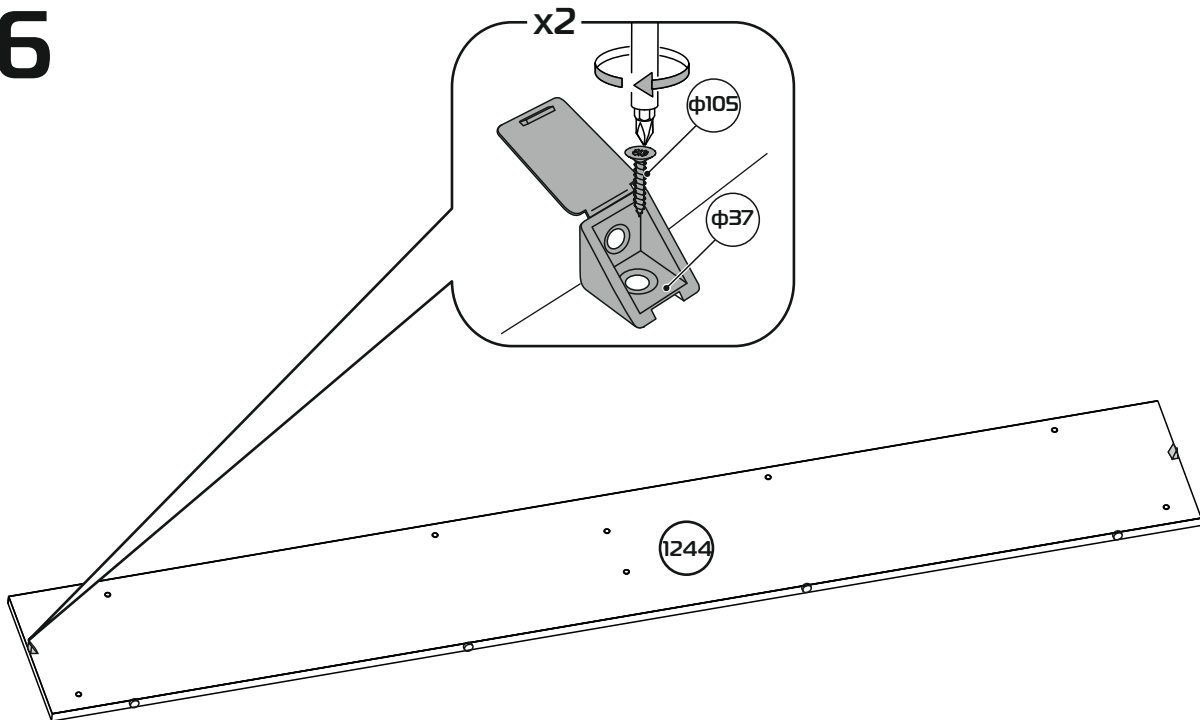




# 5



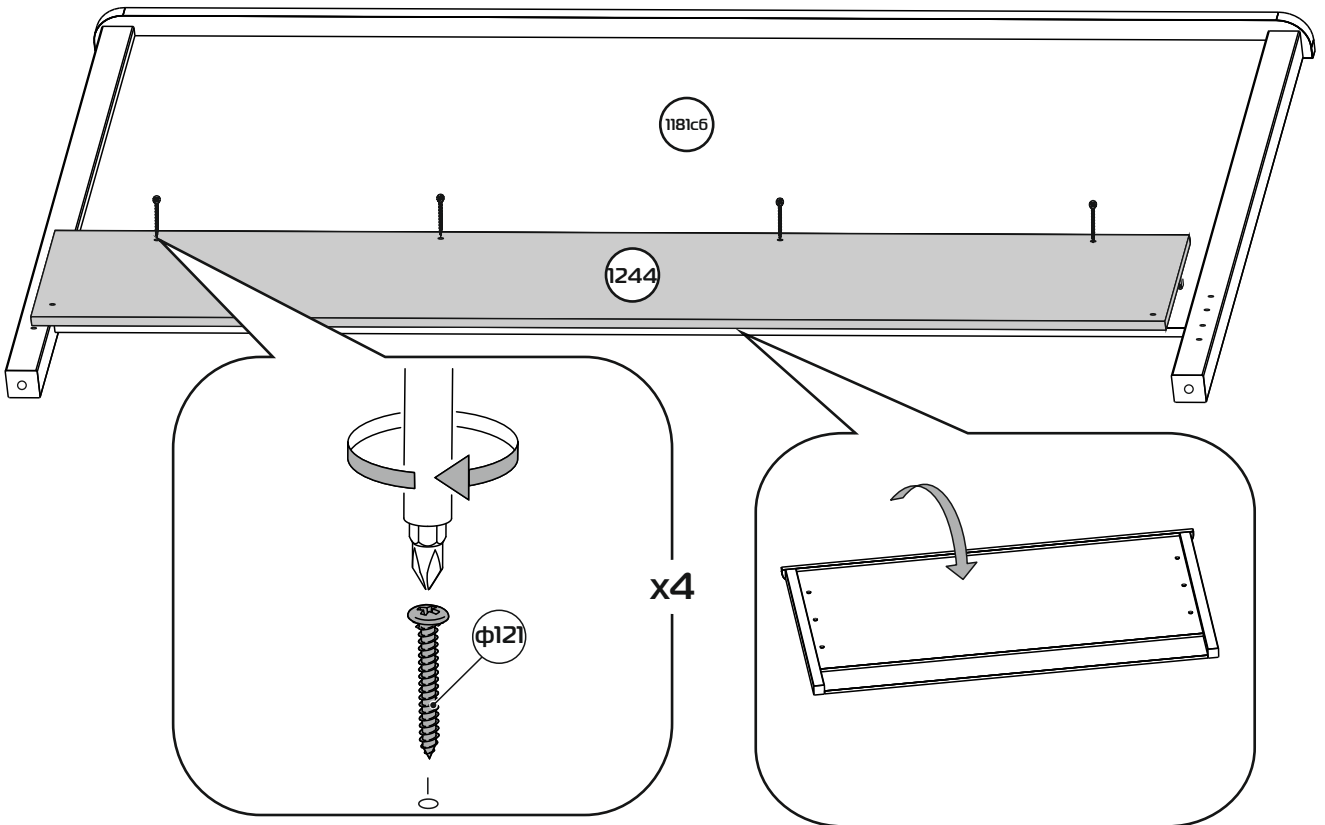
# 6



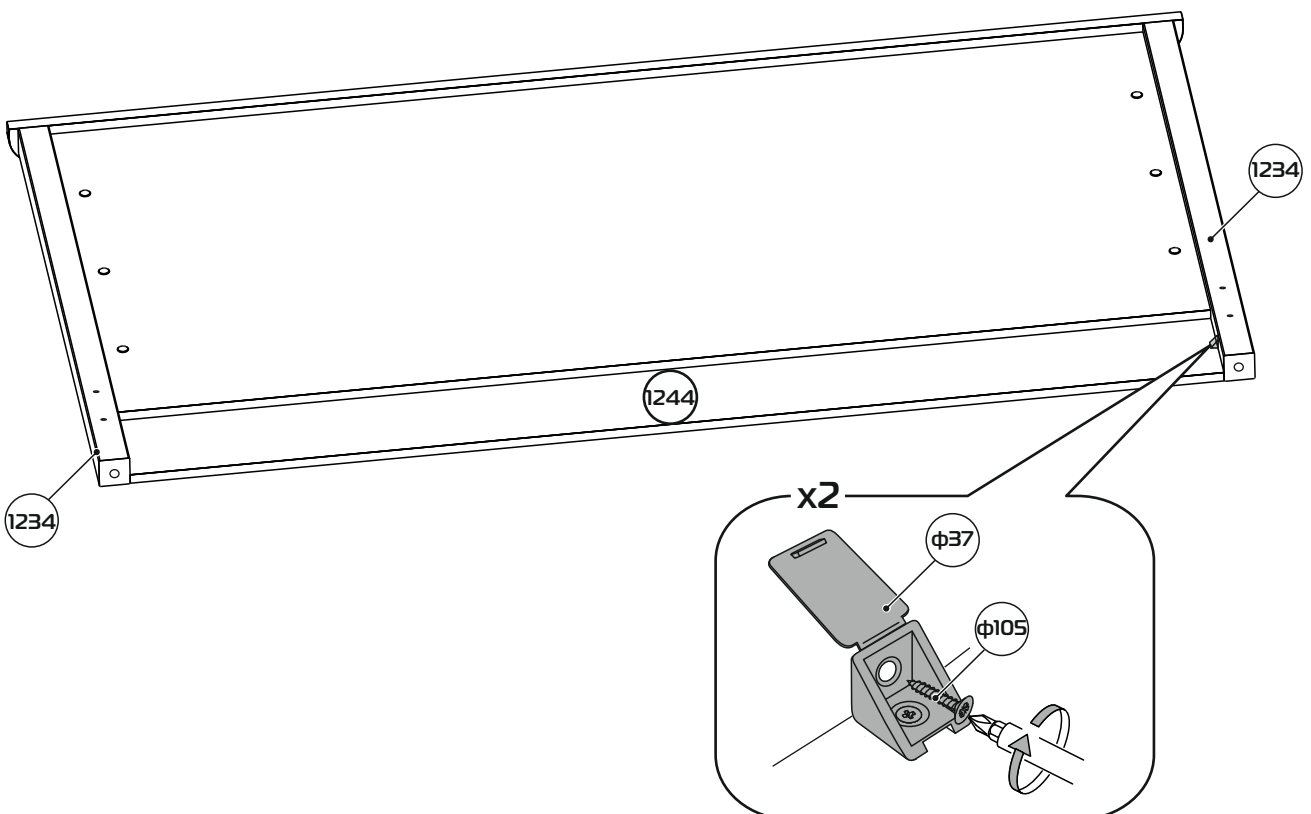
# 7



Деталь №1244 перевернута  
относительно предыдущего шага



# 8

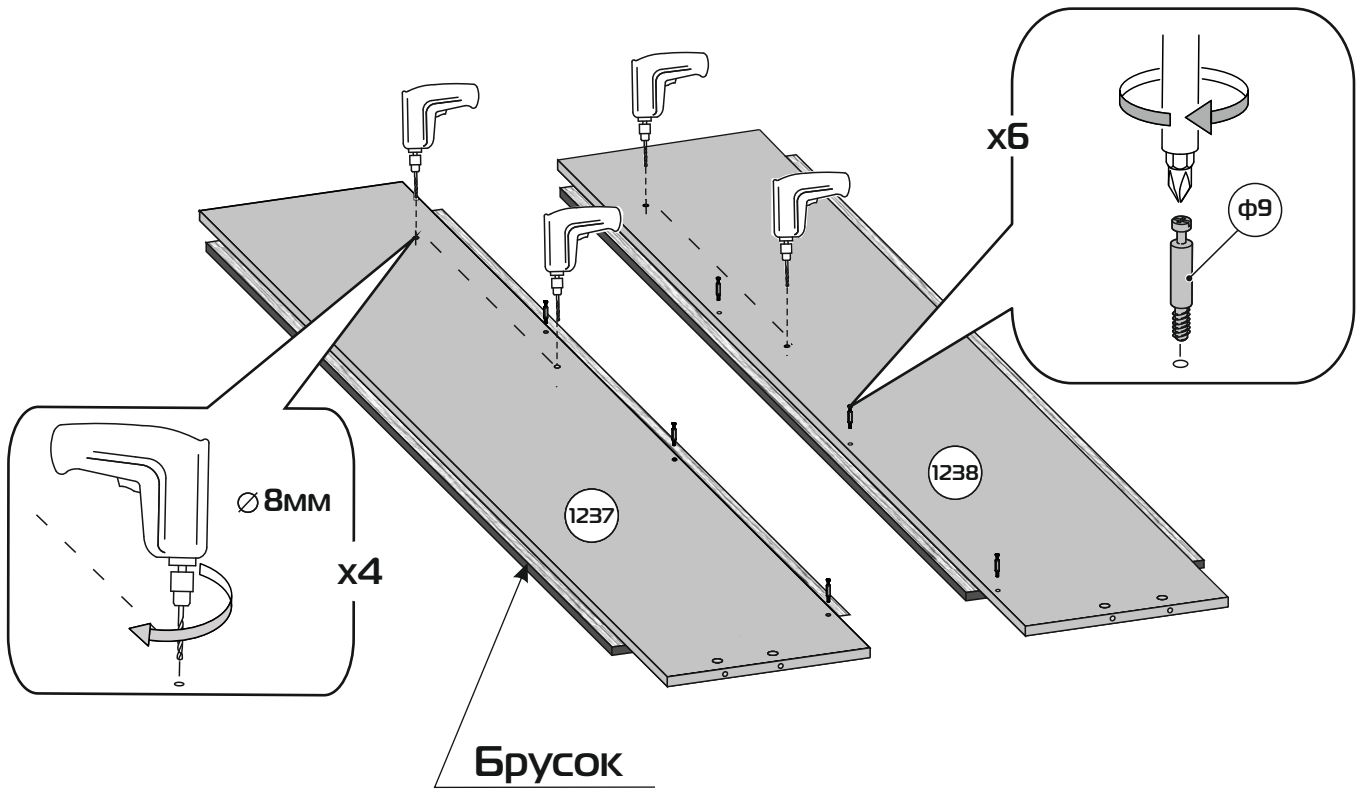


# 9

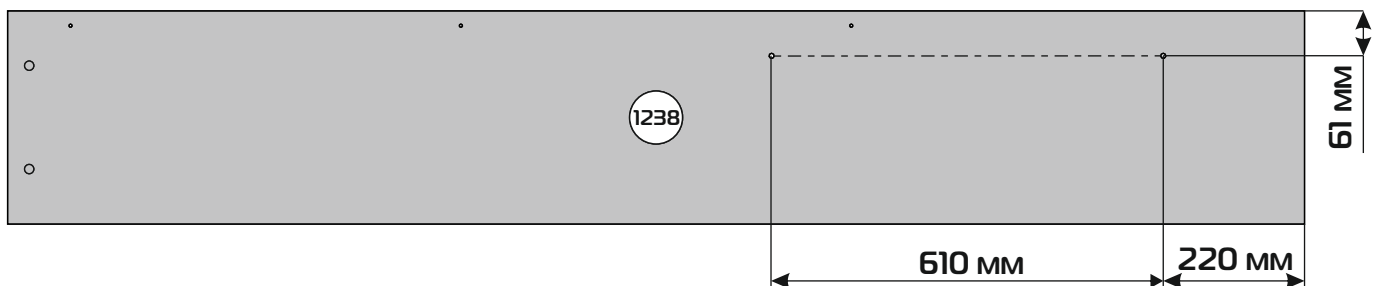
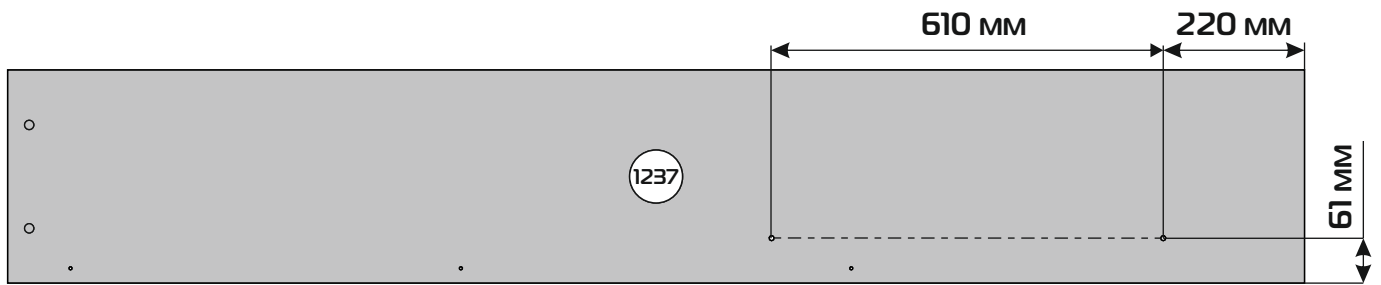


**Только при использовании кровати с основанием с подъемным механизмом!**

Досверлить насквозь отверстия диаметром 8 мм на деталях №1237,1238. Под детали подложить твердую подложку во избежание сколов при сверлении.

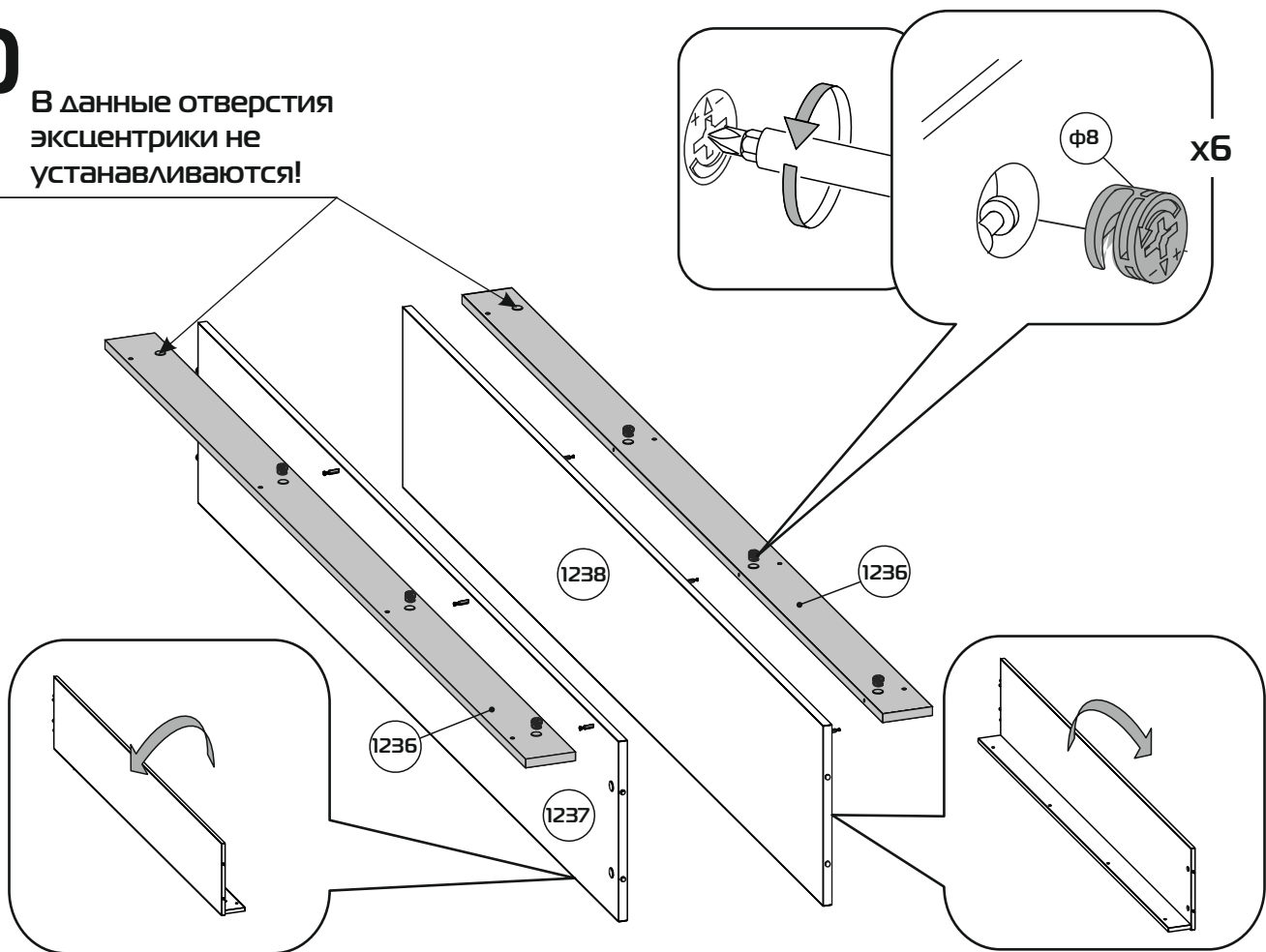


**Вид сверху**

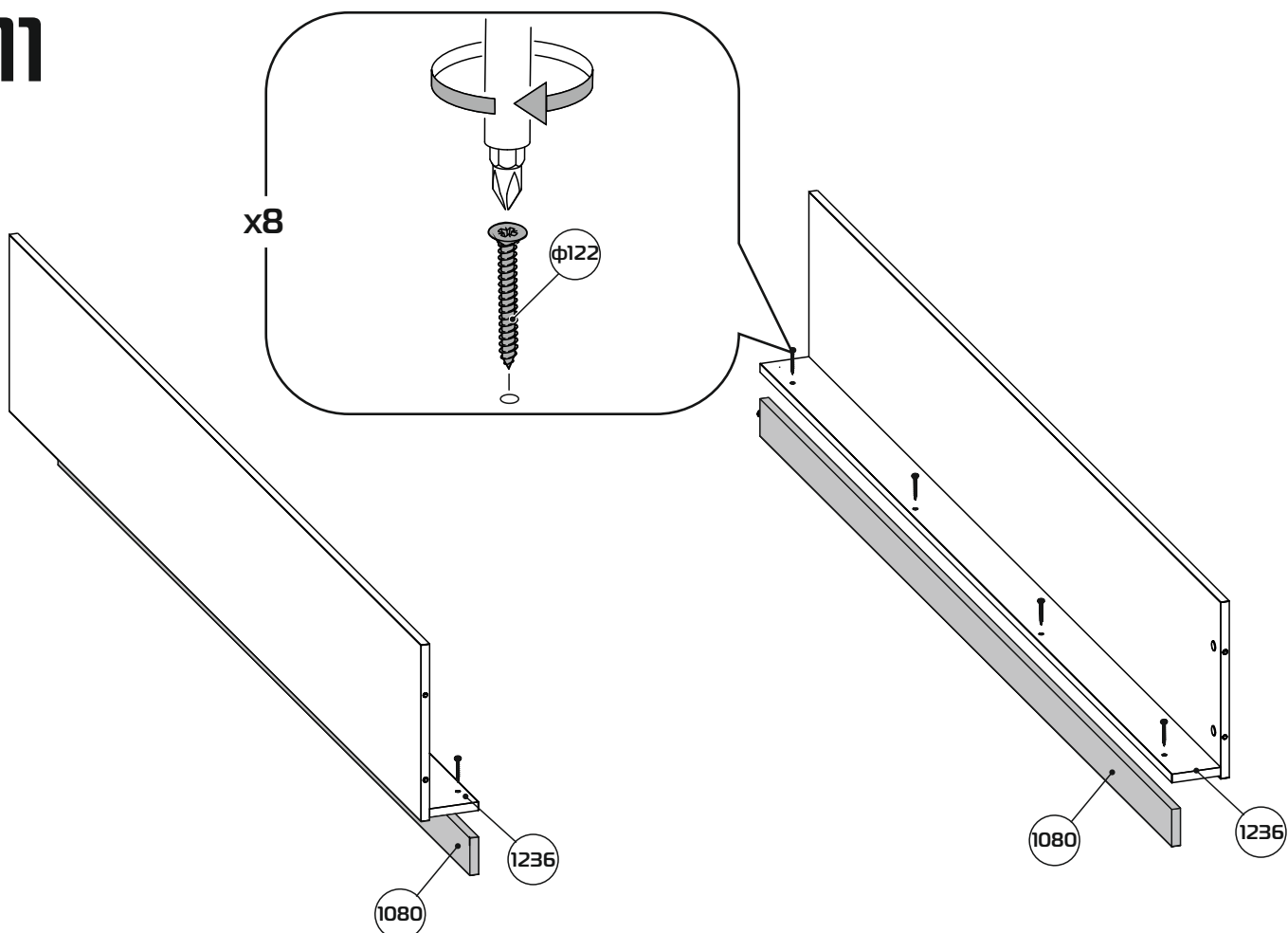


# 10

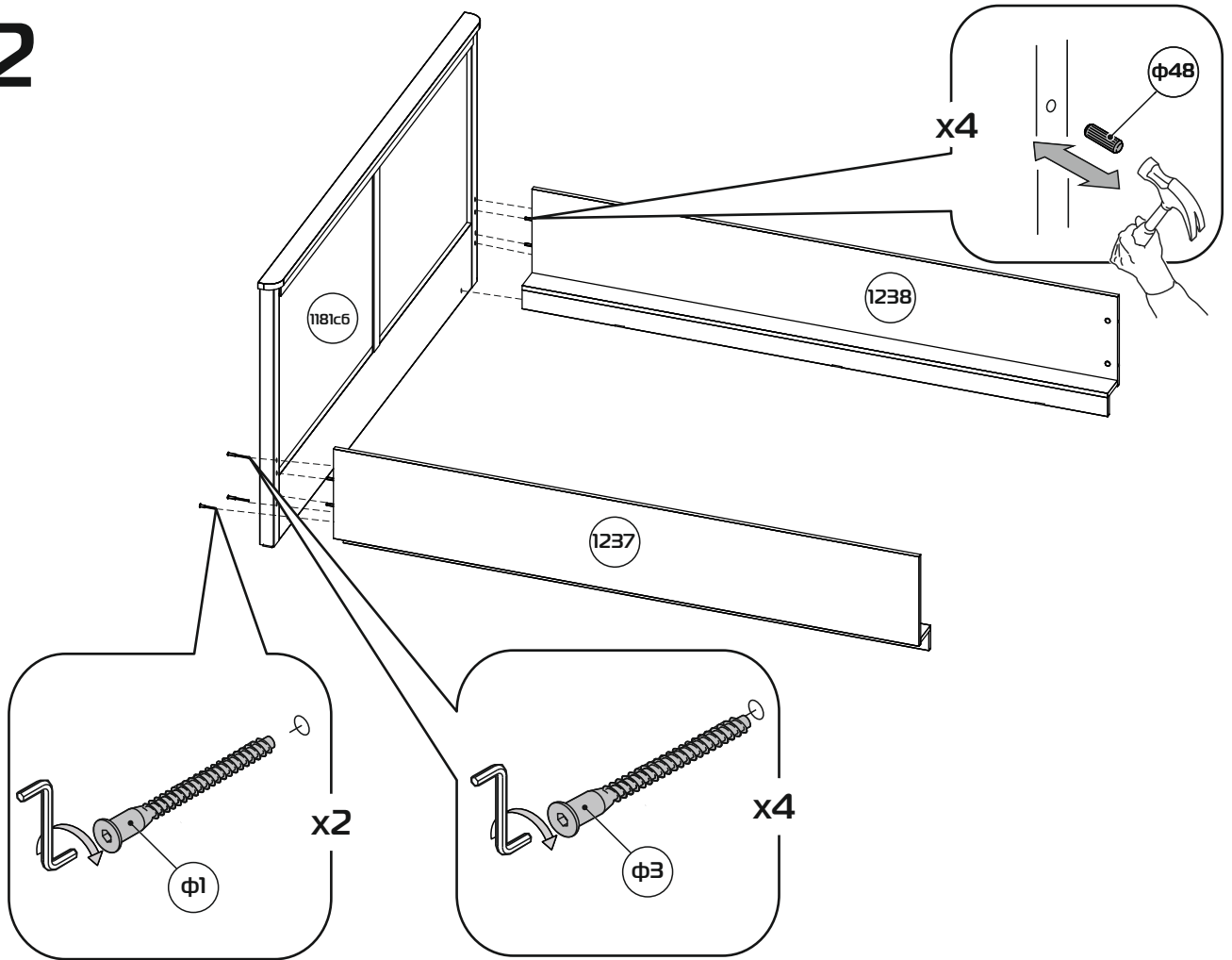
В данные отверстия эксцентрики не устанавливаются!



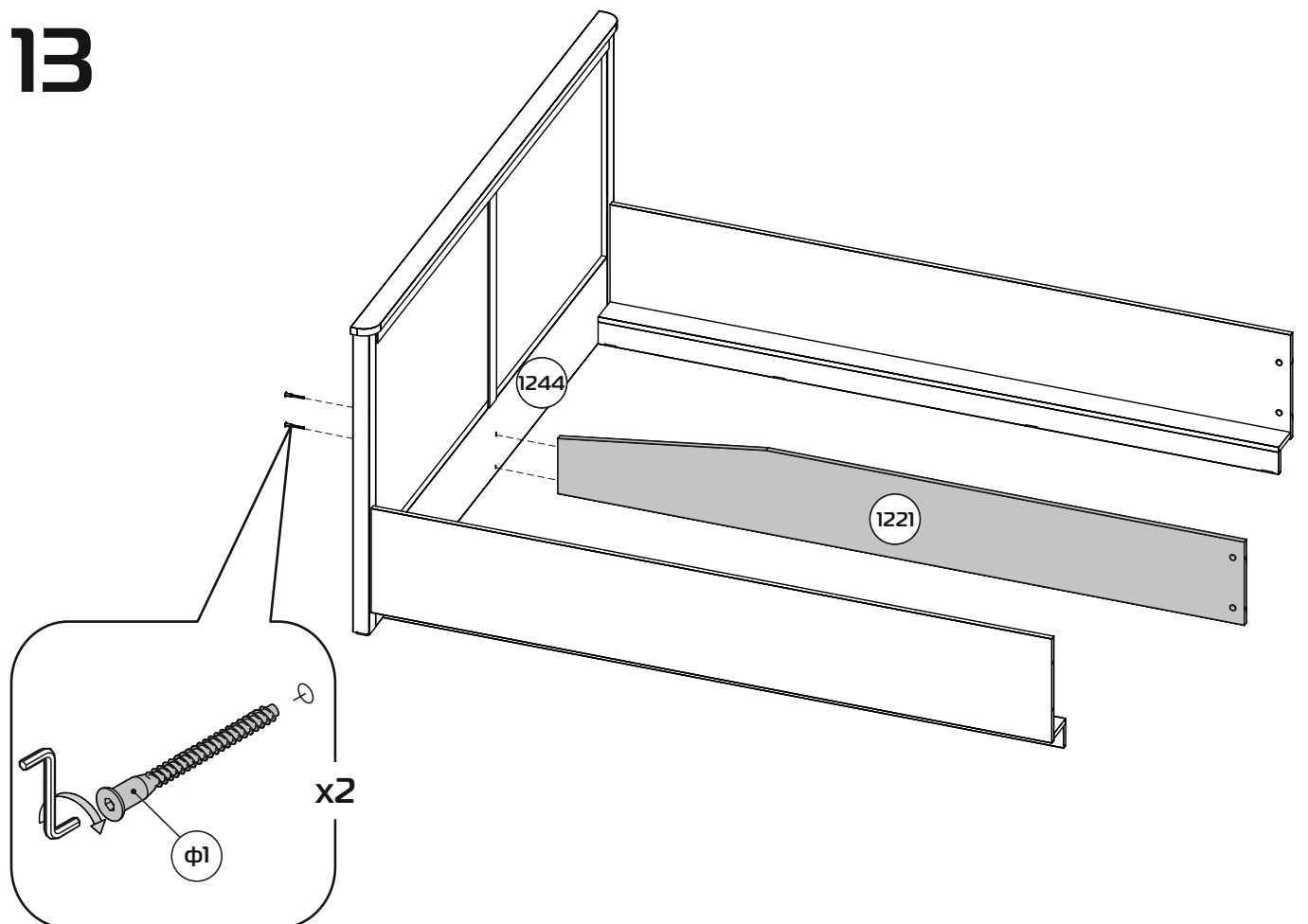
# 11



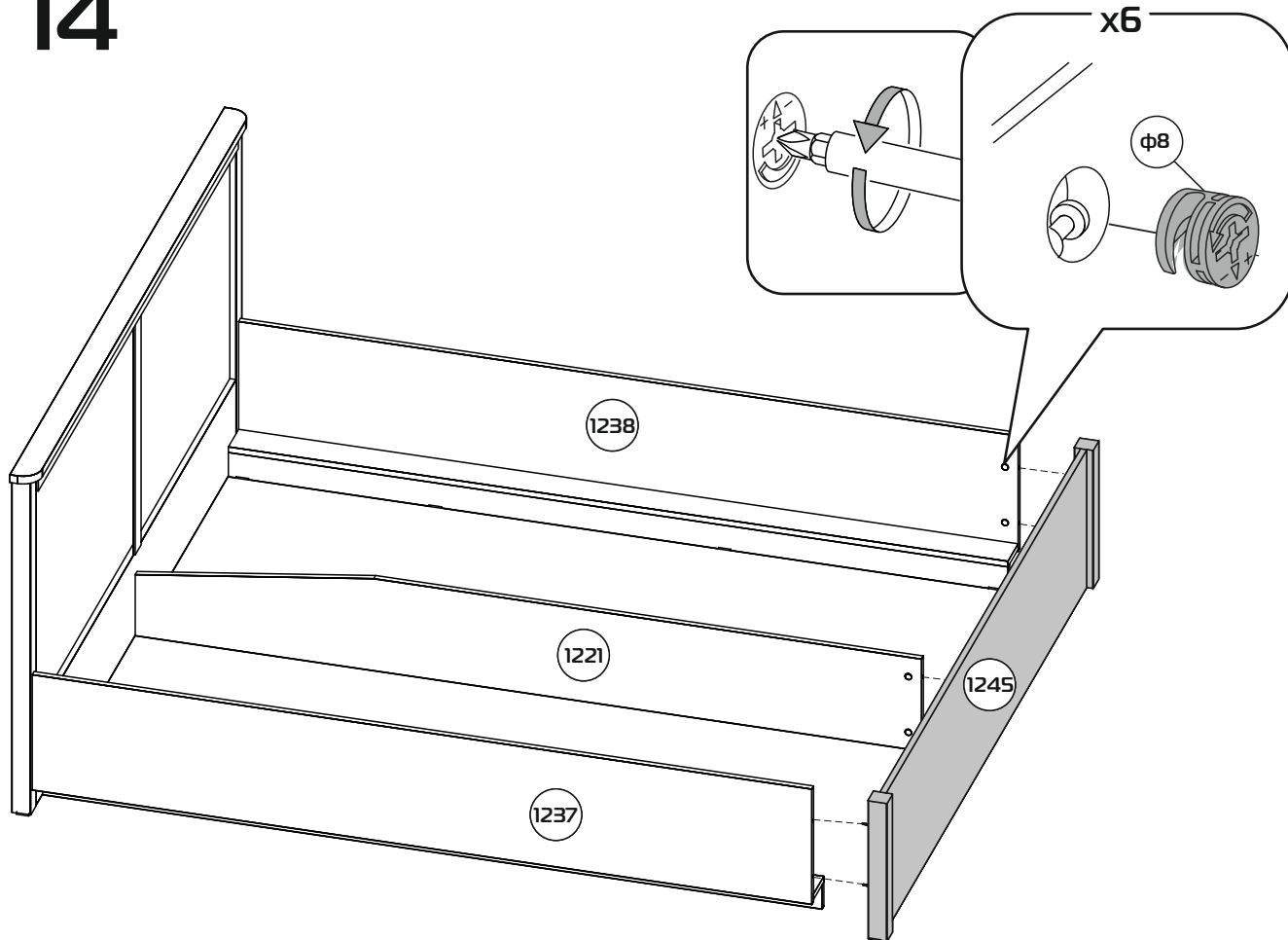
# 12



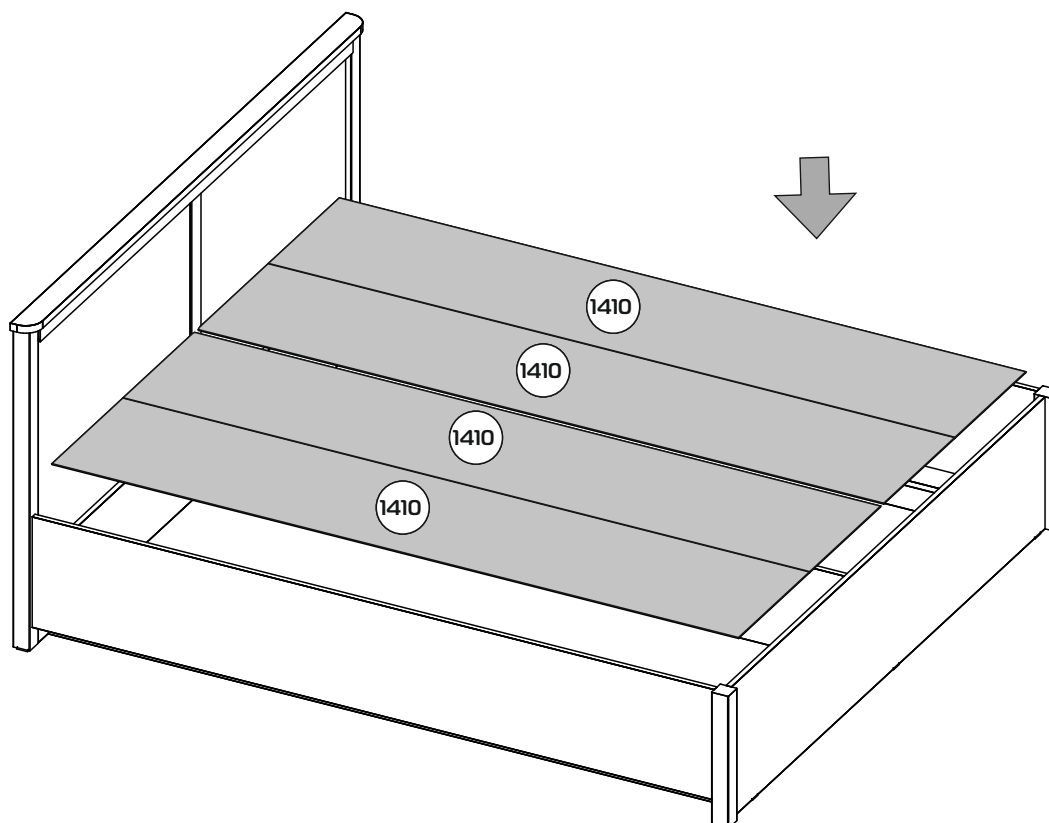
# 13



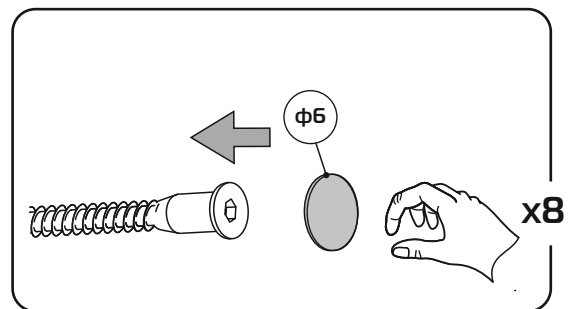
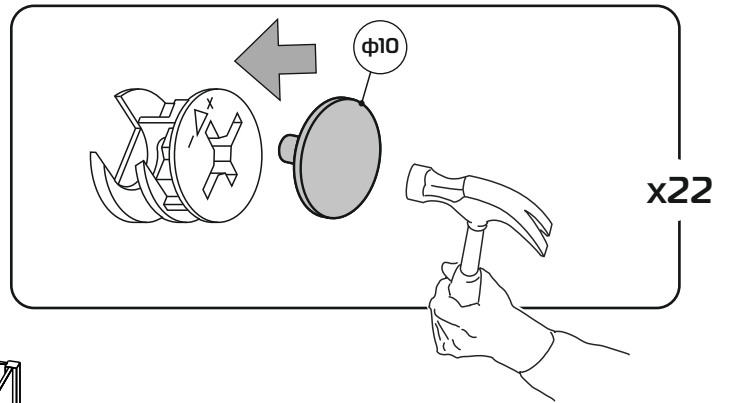
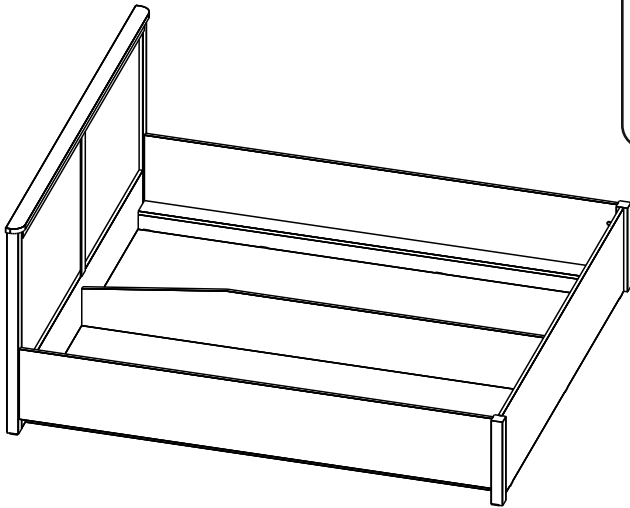
# 14



# 15



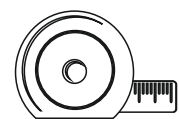
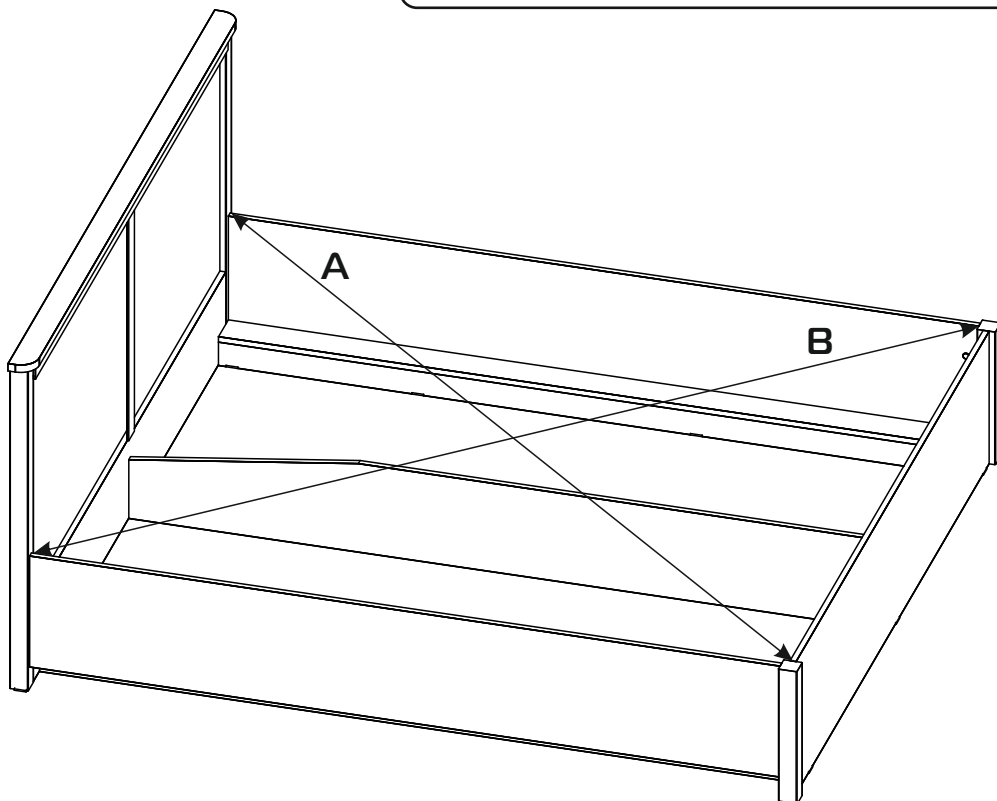
# 16



# 17

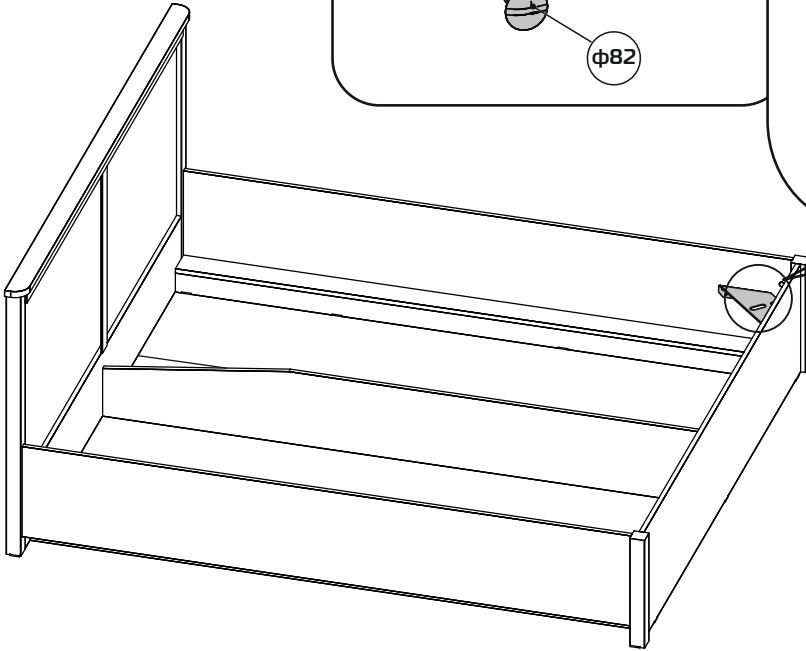
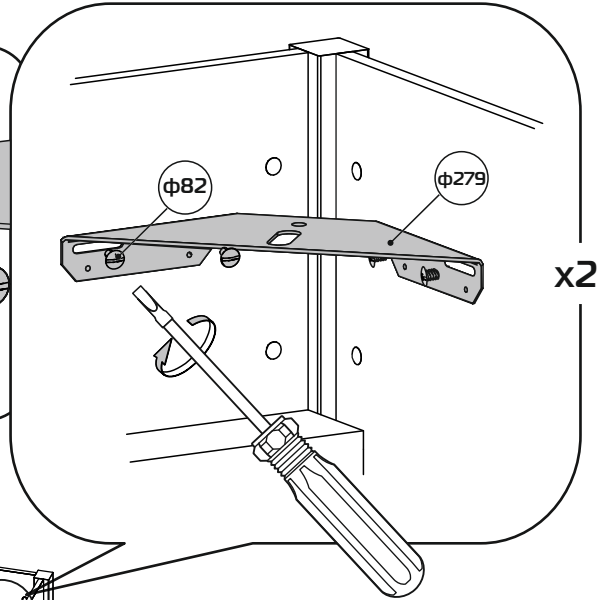
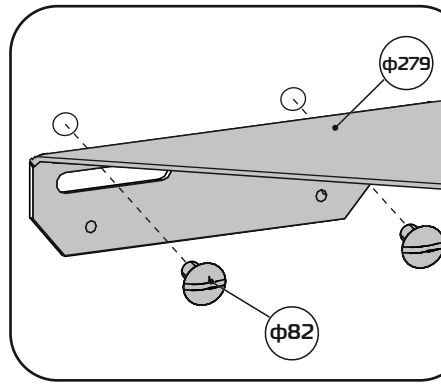


Прямоугольность собранного каркаса проверить рулеткой по диагоналям



A=B

18

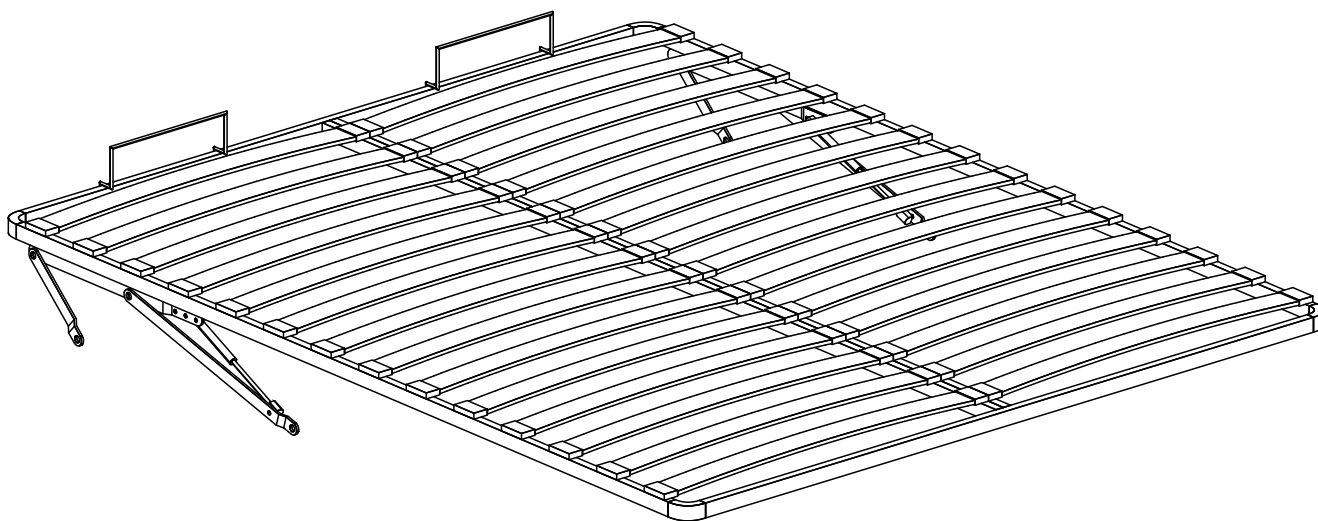




Кровать может комплектоваться:

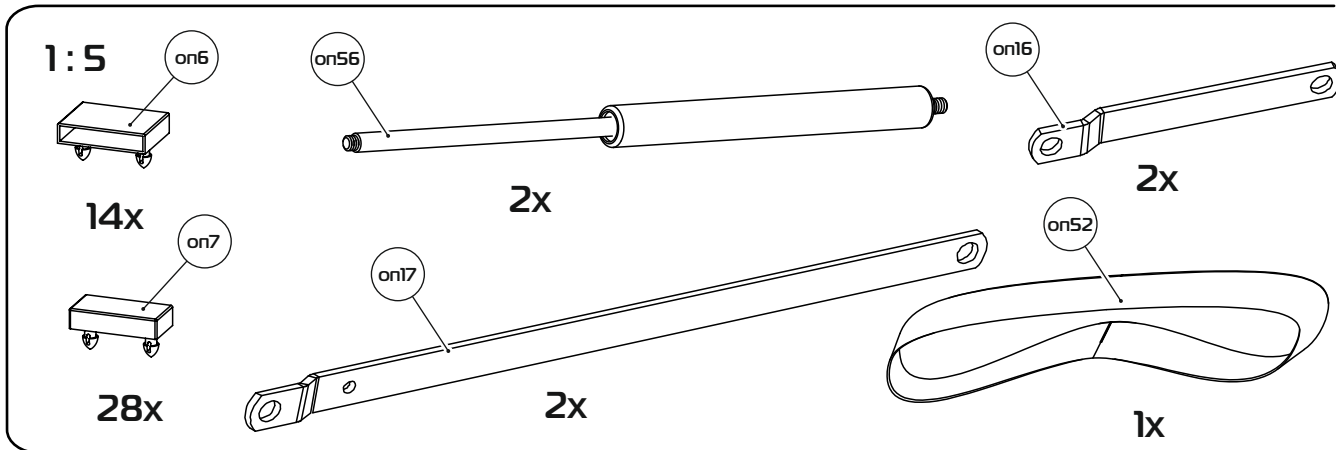
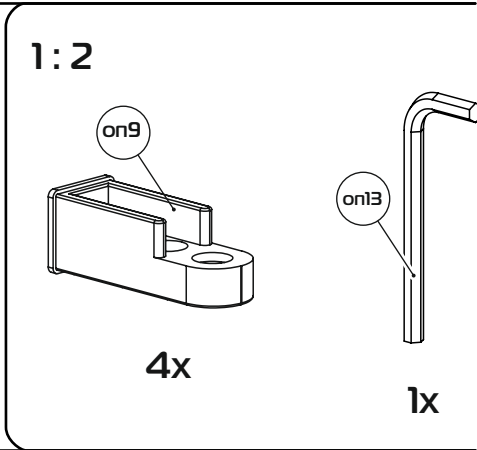
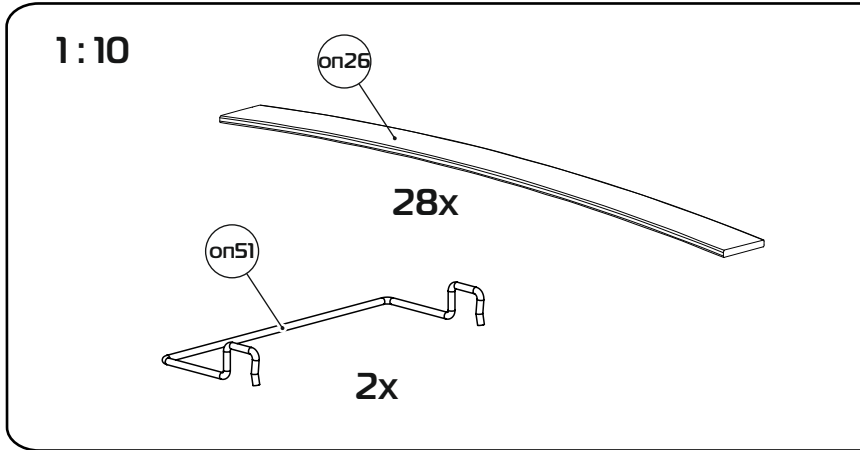
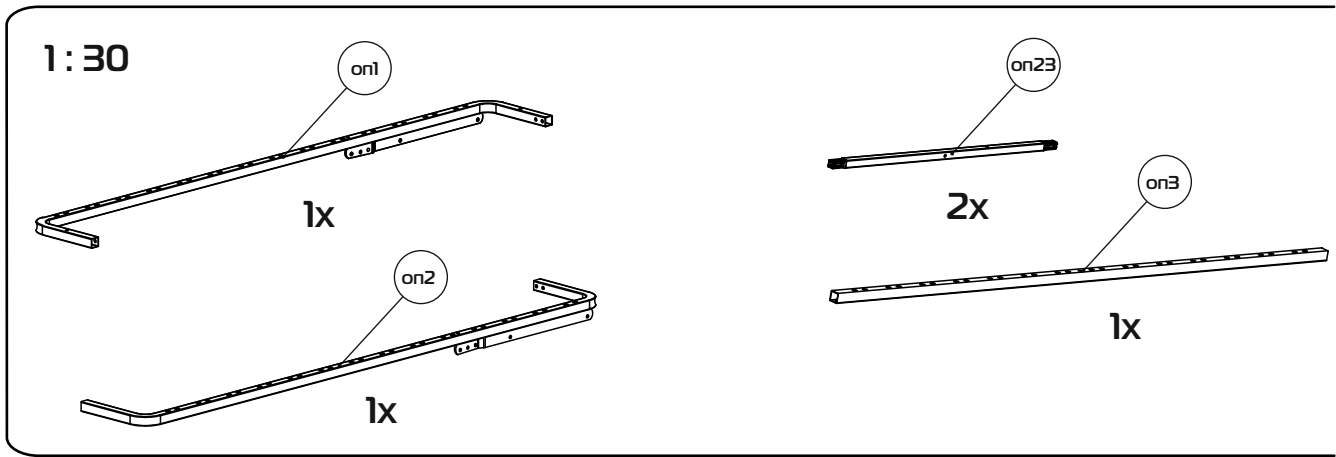


- Основание с подъемным механизмом (1400)



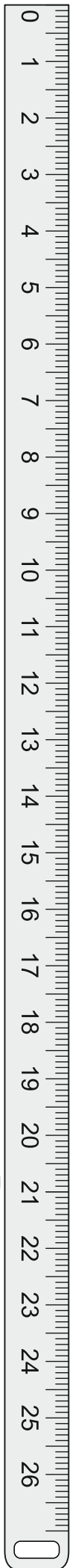
Основание не входит в комплект,  
а приобретается отдельно от кровати.



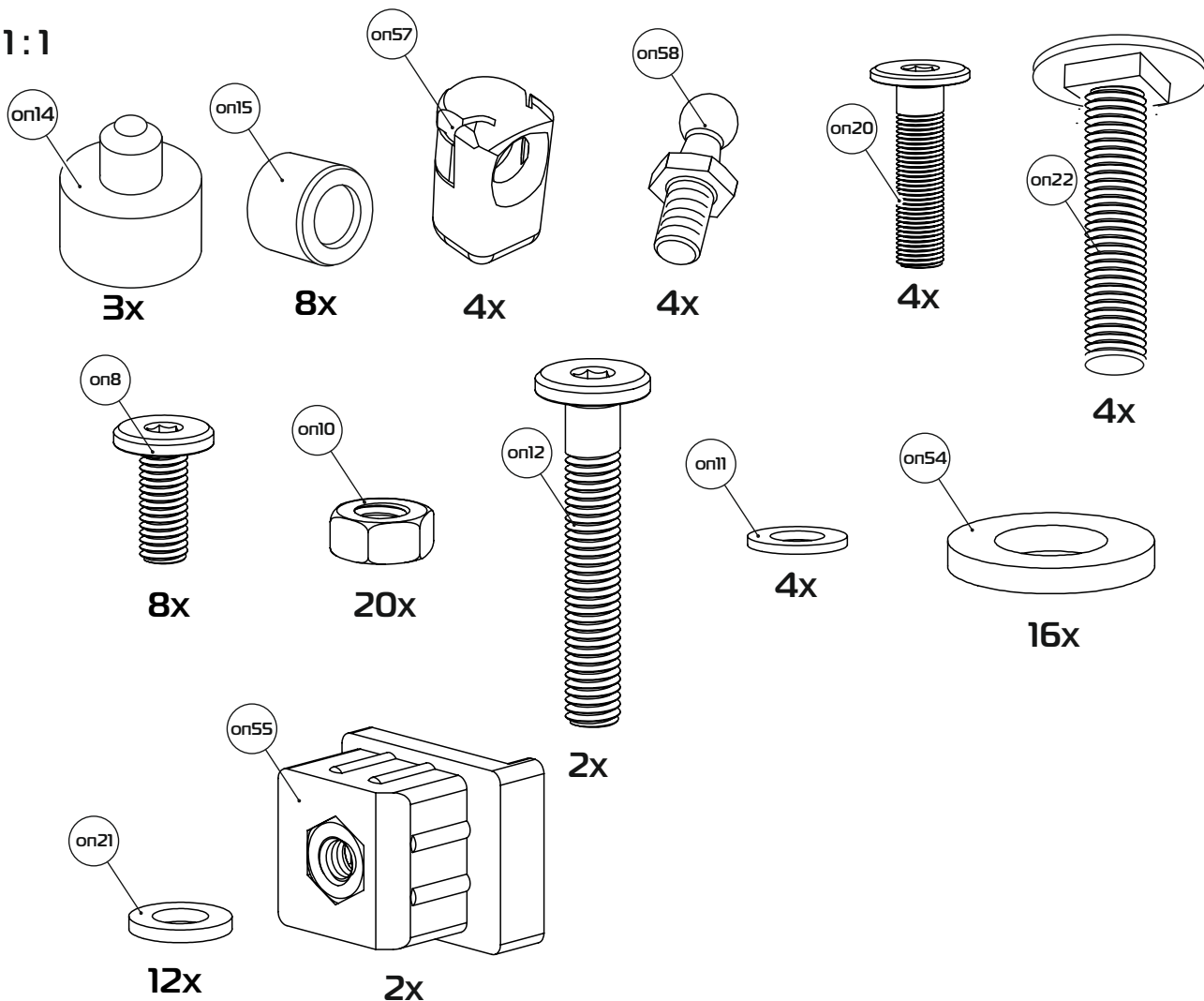


- on1 - Левая часть рамы -(x1)
- on2 - Правая часть рамы -(x1)
- on3 - Центральная часть рамы -(x1)
- on23 - Часть рамы изголовья и изножья -(x2)
- on51 - Матрасодержатель -(x2)
- on6 - Латодержатель центральный -(x14)
- on7 - Латодержатель боковой -(x28)

- on9 - Заглушка боковая -(x4)
- on13 - Ключ шестигранный S5 -(x1)
- on26 - Гнукклееная планка (латофлекс) -(x28)
- on52 - Петля -(x1)
- on56 - Газовая пружина -(x2)
- on16 - Рычаг малый -(x2)
- on17 - Рычаг большой -(x2)



1:1



on14 - Демпфер резиновый - (x3)

on15 - Втулка 14x10,5 - (x8)

on57 - Наконечник газовой пружины - (x4)

on58 - Палец наконечника газовой пружины - (x4)

on20 - Винт меб. M8x25 -(x4)

on22 - Винт меб. M8x40 -(x4)

on8 - Винт меб. M8x16 -(x8)

on10 - Гайка M8 -(x20)

on12 - Винт меб. M8x45 -(x2)

on11 - Шайба d 8 мм - (x4)

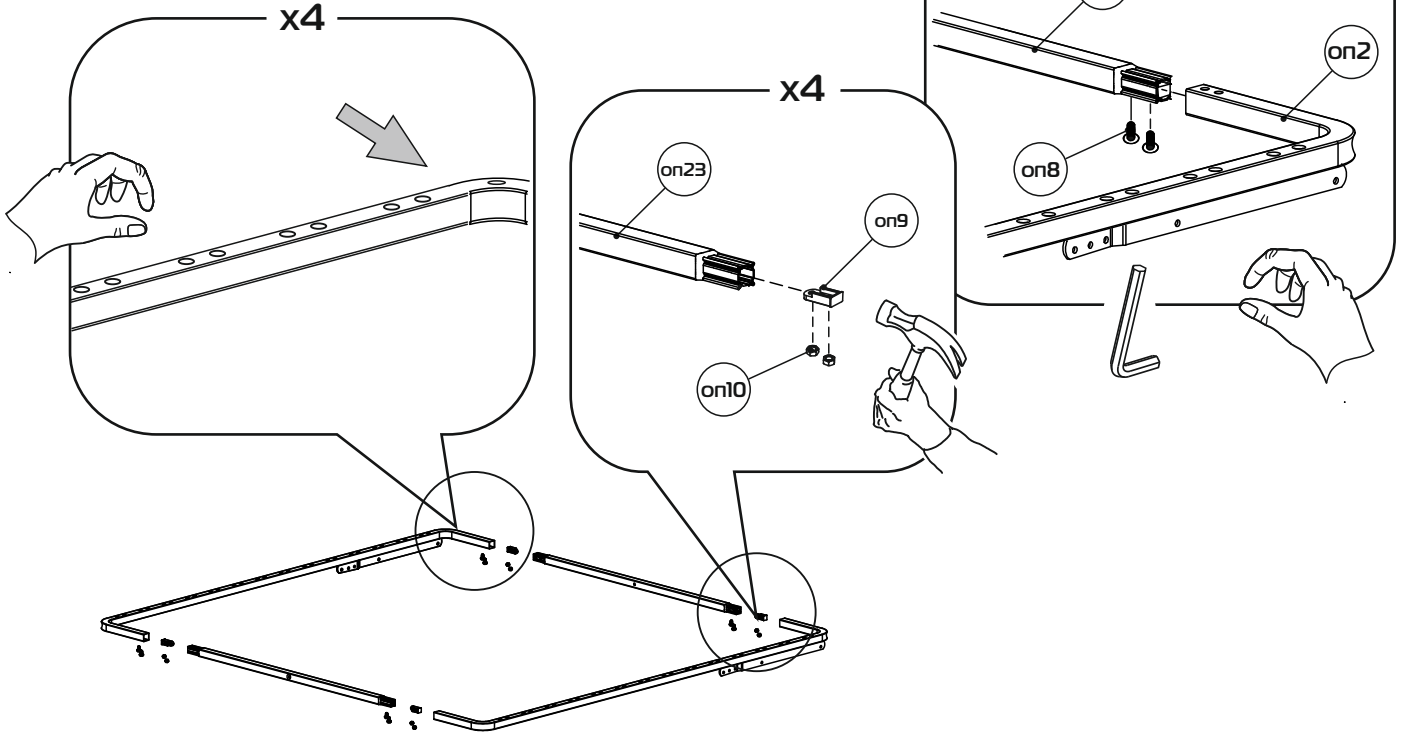
on54 - Шайба пластиковая 20x16x2,5 - (x16)

on21 - Шайба d 8 мм увеличенная (x12)

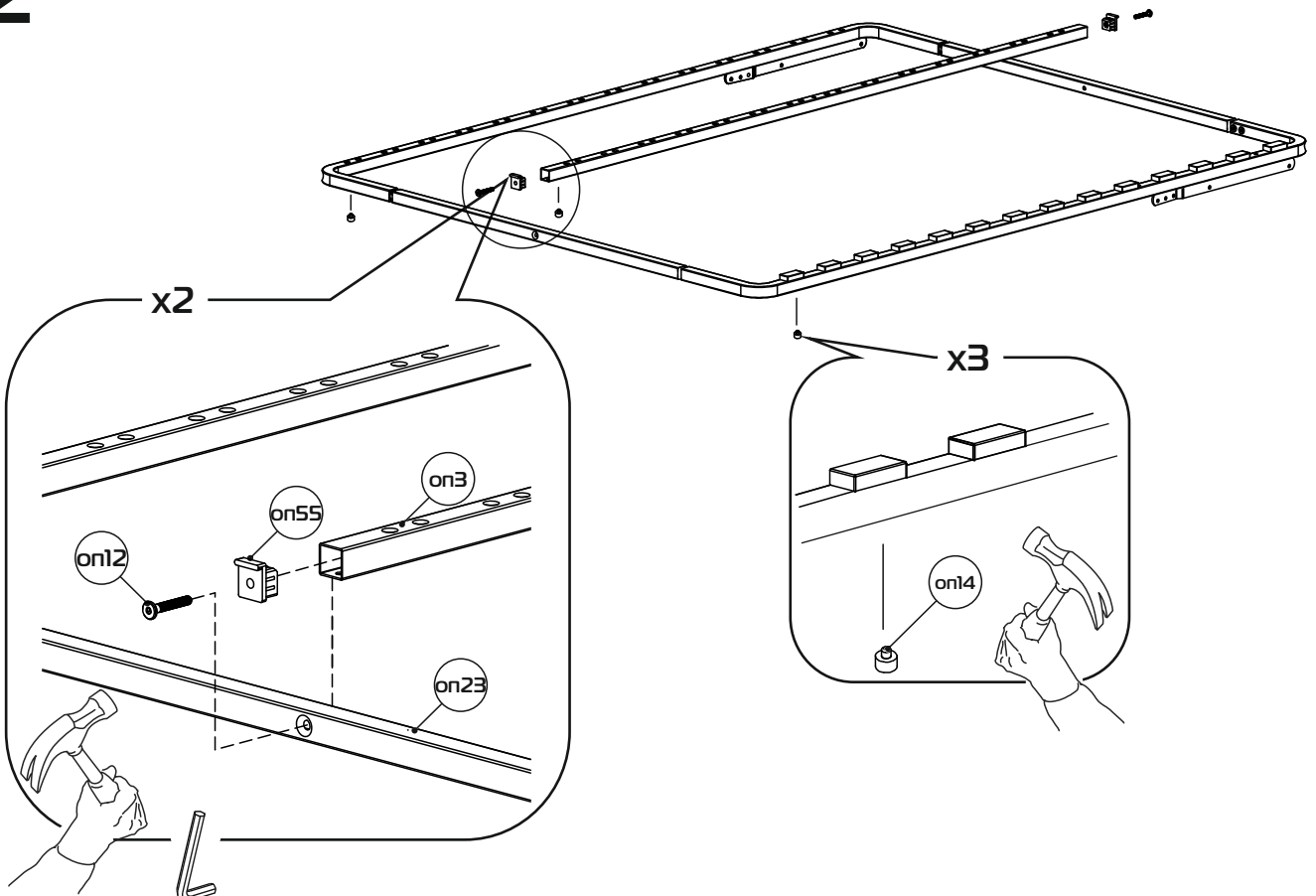
on55 - Заглушка центральная с гайкой M8 (x2)

# 1

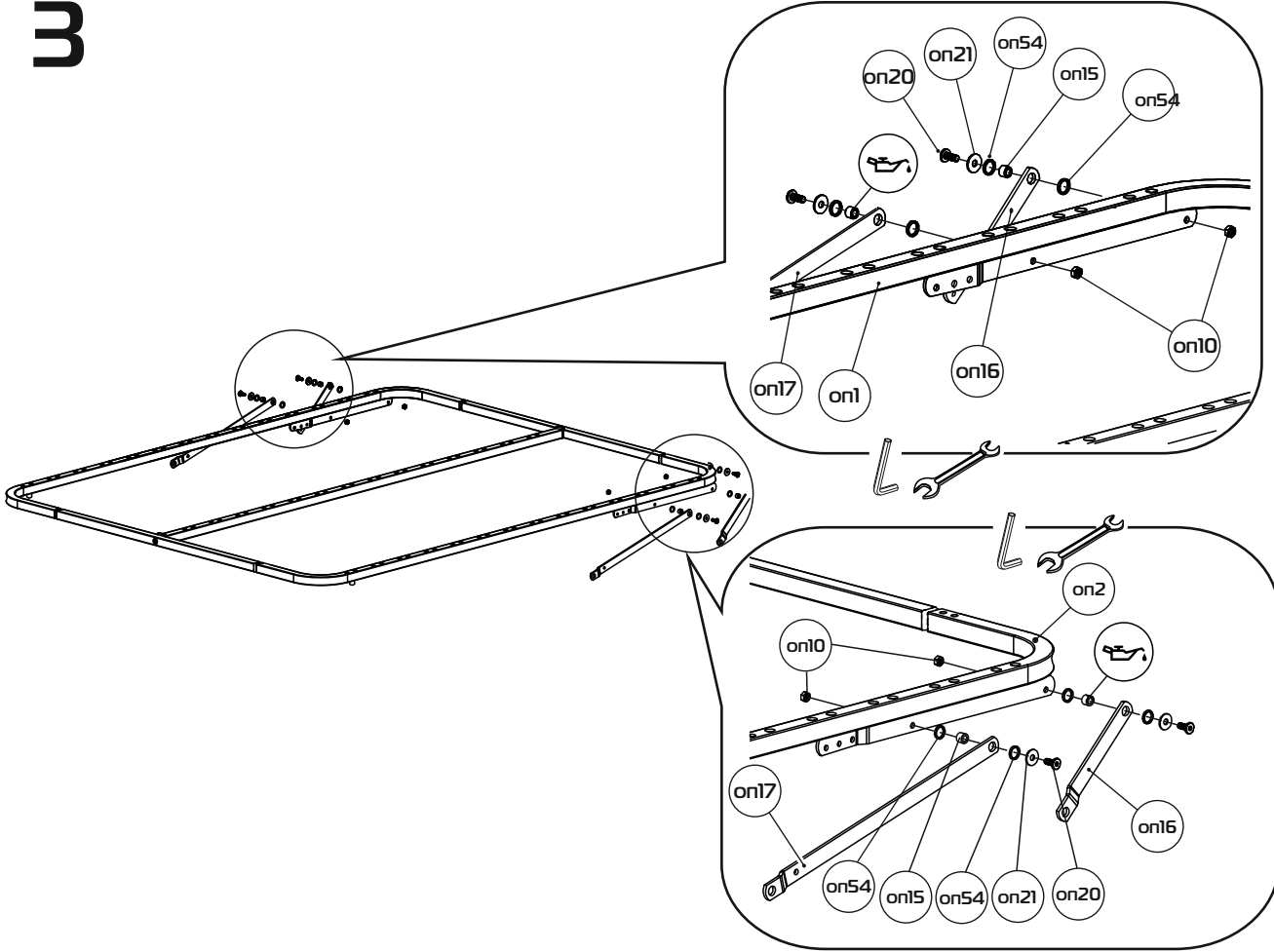
## Типовая схема сборки Основание с механизмом подъема (1800, 1600, 1400)



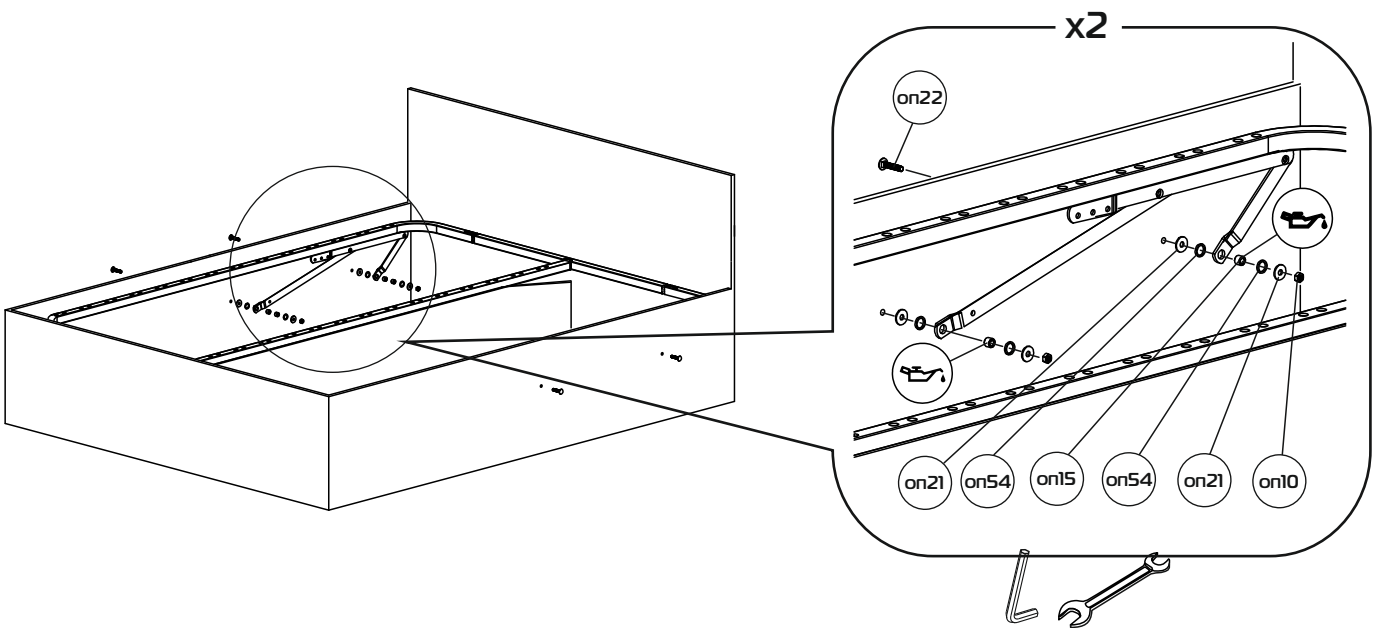
# 2



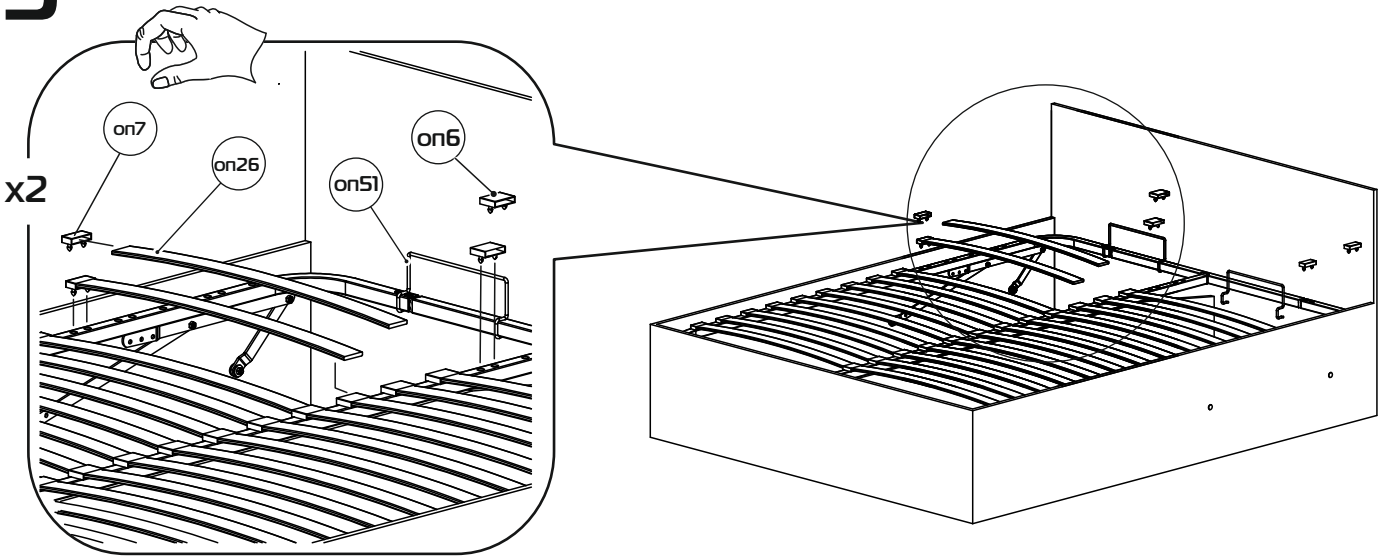
# 3



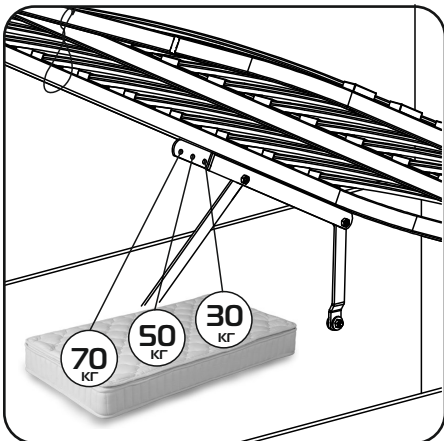
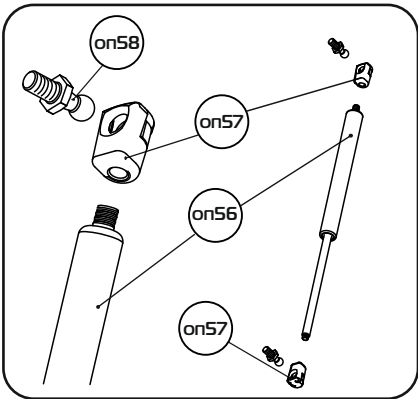
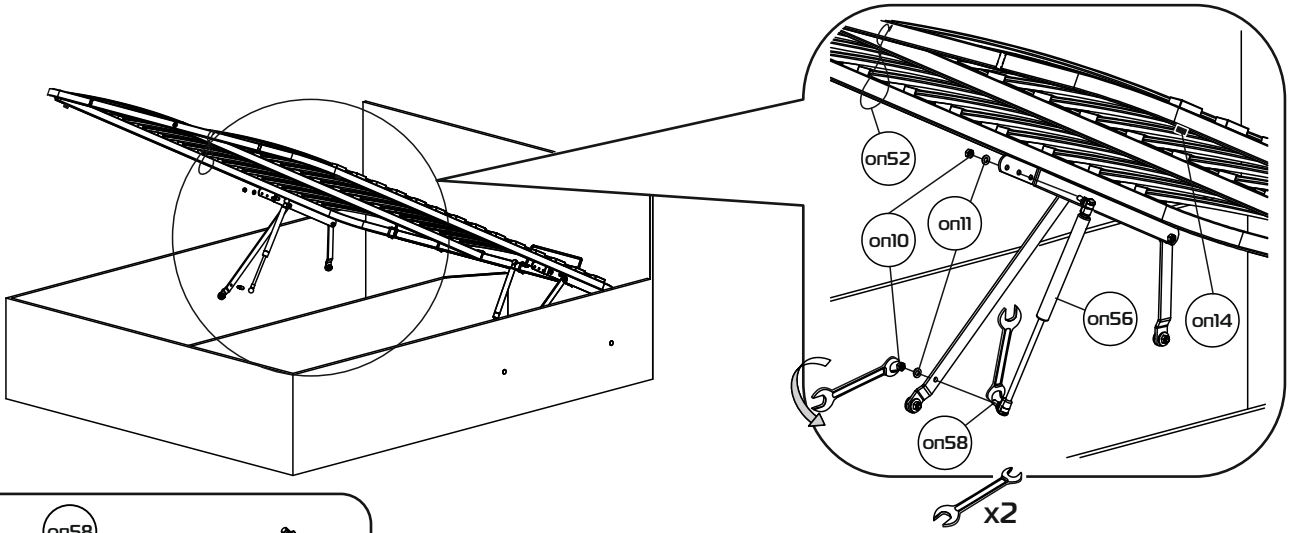
# 4



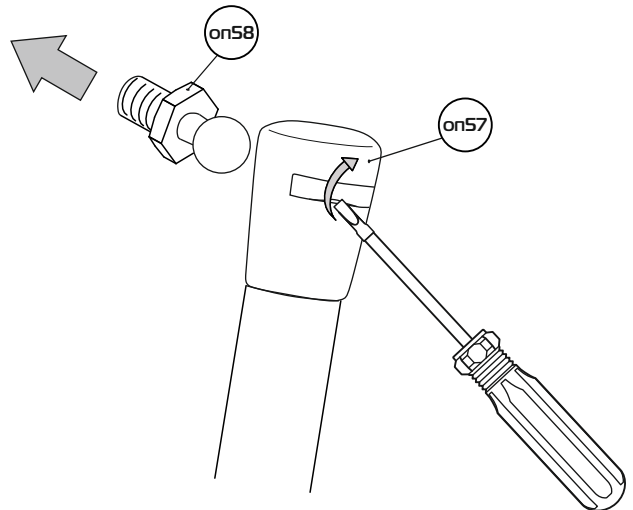
# 5



# 6



**Замена или регулировка пальца наконечника**



## Схема смазывания резьбовых соединений

В процессе эксплуатации подъемного механизма при появлении посторонних шумов необходимо смазать все резьбовые соединения смазкой на силиконовой основе, а также сам шток газовой пружины с периодичностью 1 раз в 3 месяца.

Также 1 раз в 3 месяца производить подтяжку всех болтовых крепежных соединений основания с механизмом подъема и все крепежные соединения (эксцентрики, конфирматы) каркаса кровати

Средство не входит в комплектацию изделия, приобретается самостоятельно в специализированном магазине.

Чтобы произвести смазку резьбовых соединений необходимо ослабить гайки. После окончания процесса смазывания, гайки подтянуть обратно.

**ВНИМАНИЕ!** При смазывании элементов нужно быть очень осторожным, чтобы не испачкать детали кровати.

Все гайки в болтовых соединениях необходимо затянуть до упора.

