

### Правила эксплуатации и ухода за мебелью.

1. Хранить и эксплуатировать мебель следует в сухих и теплых помещениях при температуре +5° - +40° и относительной влажности воздуха 50-60%.
2. Не рекомендуется устанавливать мебель вблизи отопительных приборов.
3. Чистку мебели следует производить мягкой тканью и специальными составами, не допускается использование агрессивных жидкостей и абразивных материалов.
4. При ослаблении крепления соединений следует периодически подтягивать винты, шурупы, стяжки и т.д.
5. Статическая вертикальная нагрузка не должна превышать 5кг на дно ящиков и 10кг на полки стеллажей и шкафов, при этом распределение нагрузки по поверхностям должно быть максимально равномерным.
6. После сборки изделие установить на ровной горизонтальной поверхности, во избежание перекоса и падения изделия, при необходимости, использовать дополнительное крепление к поверхностям помещения.

### Гарантийные обязательства.

Предприятие-изготовитель гарантирует соответствие изделия требованиям ГОСТ 16371-2014 при соблюдении условий транспортировки, сборки, эксплуатации и хранения.

Гарантийный срок эксплуатации – 24 месяца. Срок исчисляется со дня продажи мебели.

Претензии по комплектности и качеству должны направляться покупателем в магазин, где была приобретена мебель.

Гарантия не распространяется на мебель, имеющую механические повреждения, возникающие при транспортировке, в процессе неправильной сборки и эксплуатации и дефекты, возникающие при неправильном уходе.

Сборка изделия должна производиться квалифицированными специалистами.

Предприятие оставляет за собой право вносить изменения в конструкцию набора. Срок службы изделия – 10 лет.

Фирма-производитель оставляет за собой право на изменения изделия в целях его усовершенствования, которые не ухудшают потребительские качества товара

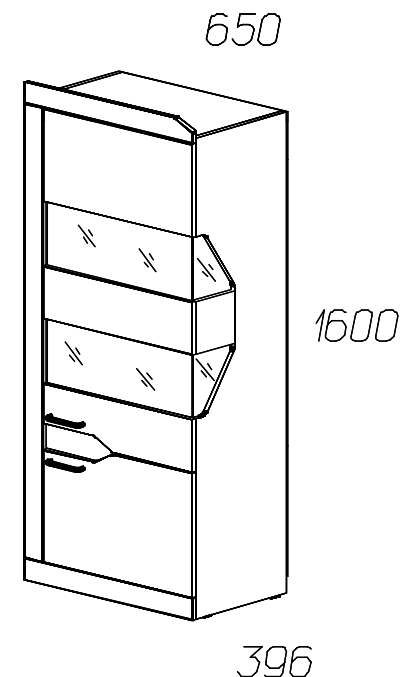
## Паспорт изделия

Гостиная 90355.00.000

### «Ронда»

### Шкаф многоцелевого назначения № 302

90355.01.000



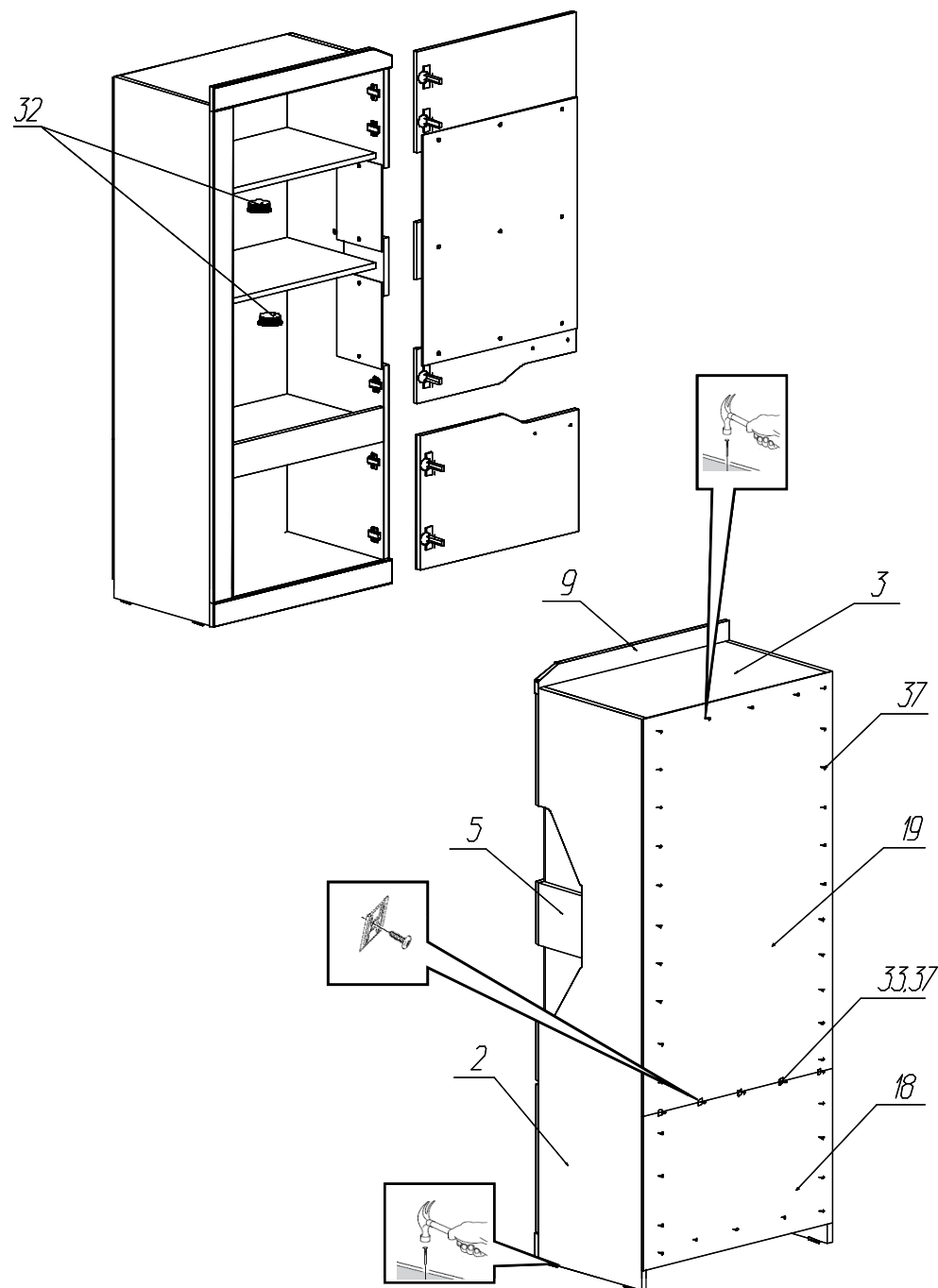
Производитель: ООО «Яна», Россия, 344009, г. Ростов-на-Дону, пр. Шолохова, 304, [www.yanamebel.ru](http://www.yanamebel.ru), e-mail: [info@yanamebel.ru](mailto:info@yanamebel.ru)

## Уважаемый покупатель! БЛАГОДАРИМ ЗА ВАШ ВЫБОР

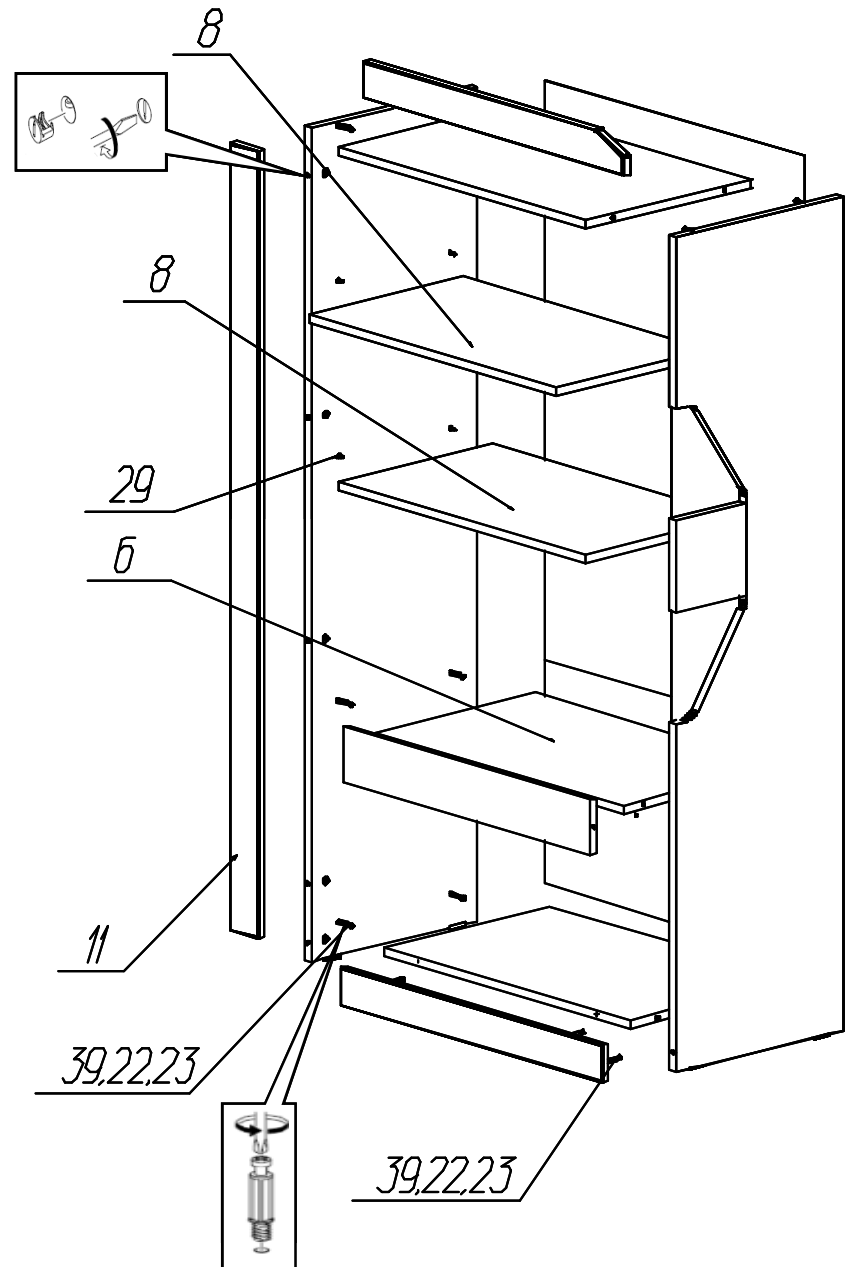
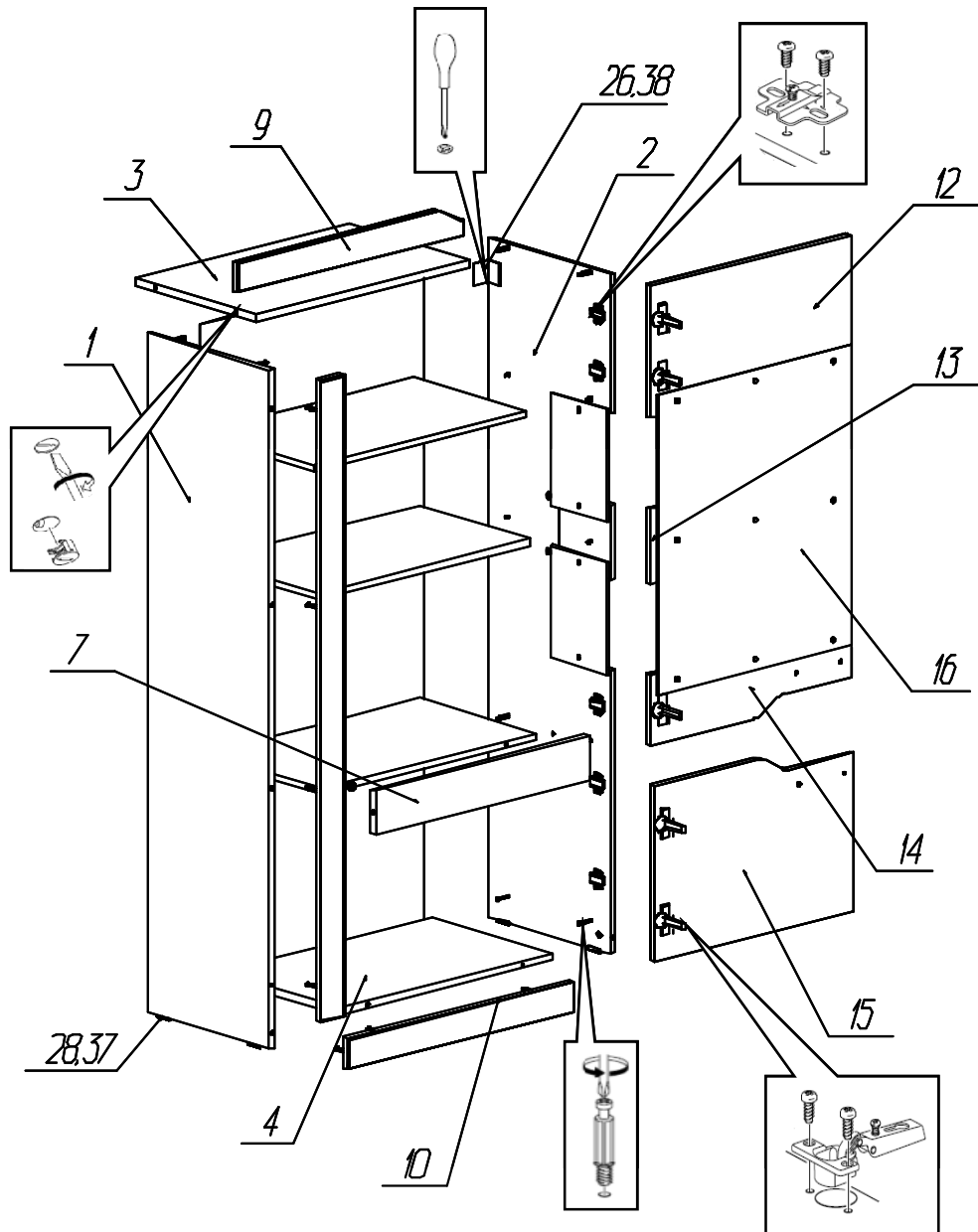
Внимательно прочитайте инструкцию! При вскрытии упаковки проверьте содержимое, согласно комплектации каждого пакета. Проверьте наличие фурнитуры. Не рекомендуется вынимать детали из всех упаковок, чтобы не перепутать детали. Во избежание перекосов, повреждений или загрязнений мебели сборку следует производить на ровном полу, покрытом тканью или бумагой. В сборке сложных и больших изделий желателно участие двух человек. Перед началом сборки необходимо определить расположение деталей в изделии в соответствии со схемами сборки. Не приступайте к сборке, не ознакомившись с инструкцией! Для удобства транспортировки и предохранения от повреждения, мебель поставляется в разобранном виде в индивидуальной упаковке. Вы можете собрать её самостоятельно или воспользоваться услугами квалифицированных сборщиков.

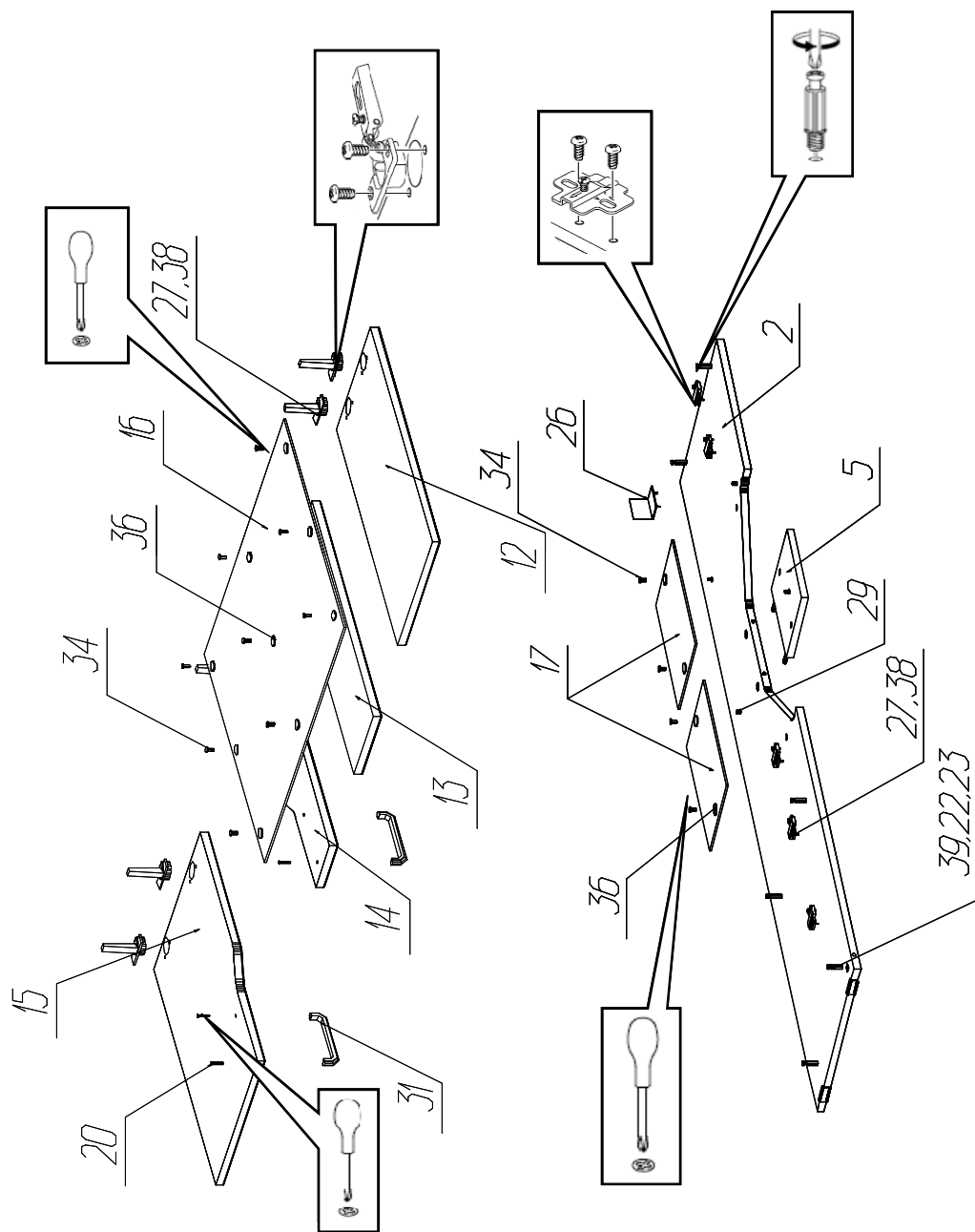
### Фурнитура и комплектующие на шкаф многоцелевого назначения № 302

Спецификация фурнитуры на шкаф многоцелевого назначения № 302					
№	Наименование	Кол	№	Наименование	Кол
20	Винт 4x22 	4	31	Ручка-скоба 	2
22	Заглушка для экс. стяжки белая 	20	32	Светильник накладной 	2
23	Заглушка для экс. стяжки венге 	6	33	Скрепка-крабик 	10
24	Инструкция	1	34	Стяжка межсекционная (винт) 	13
25	Ключ шестигранный 	1	35	Трансформатор 60W	1
26	Навес угловой 	2	36	Шайба пластиковая 	13
27	Петля для накладной двери с доводчиком 	5	37	Шуруп 3x20 	80
28	Подпятник белый 	4	38	Шуруп 4x16 	24
29	Полкодержатель метал. 	8	39	Эксцентрик Rastex 	26
30	Провод соединительный L=2м	1			



## Инструкция по сборке шкафа многоцелевого назначения № 302





Спецификация деталей на шкаф многоцелевого назначения № 302

№	Наименование	Размер	Кол	Пакет
1	Стенка вертикальная левая	1546x380	1	1
2	Стенка вертикальная правая Радиус	1546x380	1	1
3	Стенка горизонтальная верхняя	617x380	1	2
4	Стенка горизонтальная нижняя	617x380	1	2
5	Деталь	170x160	1	1
6	Стенка горизонтальная	617x364	1	2
7	Распорка	617x100	1	1
8	Полка	614x350	2	2
9	Накладка верхняя радиус	651x70	1	1
10	Накладка нижняя	651x70	1	1
11	Накладка боковая	1459x70	1	1
12	Деталь 1 фасада	300x577	1	1
13	Деталь 2 фасада	170x577	1	3
14	Деталь 3 фасада Радиус	161x577	1	3
15	Фасад Радиус	577x400	1	3
16	Стекло фасада кромка	684x560	1	4
17	Стекло накладка кромка	257x175	2	4
18	Стенка задняя	417x647	1	5
19	Стенка задняя	1073x647	1	5