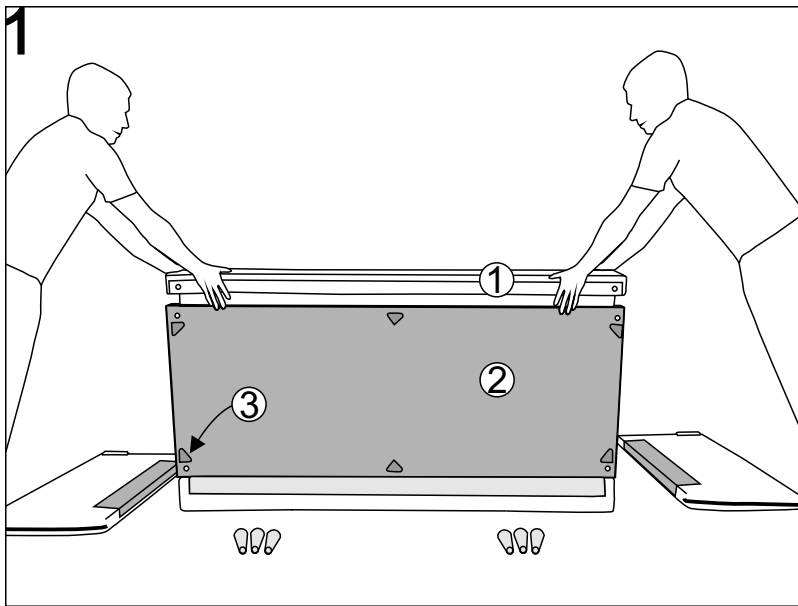


# FRENDOM

## Инструкция по сборке дивана на высоких опорах

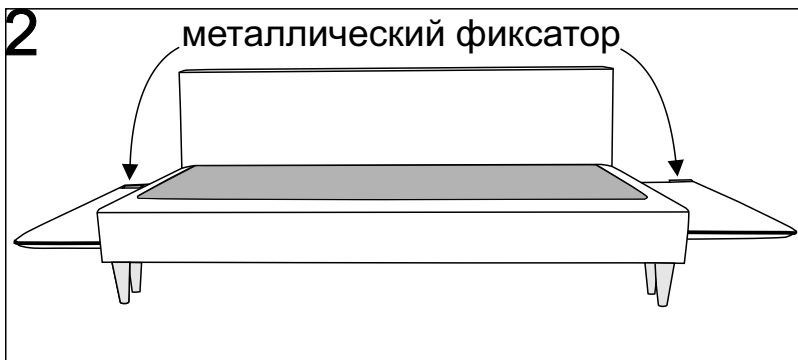


Освободить диван от упаковки.

Придерживая сиденье с двух сторон, положить диван на спину.

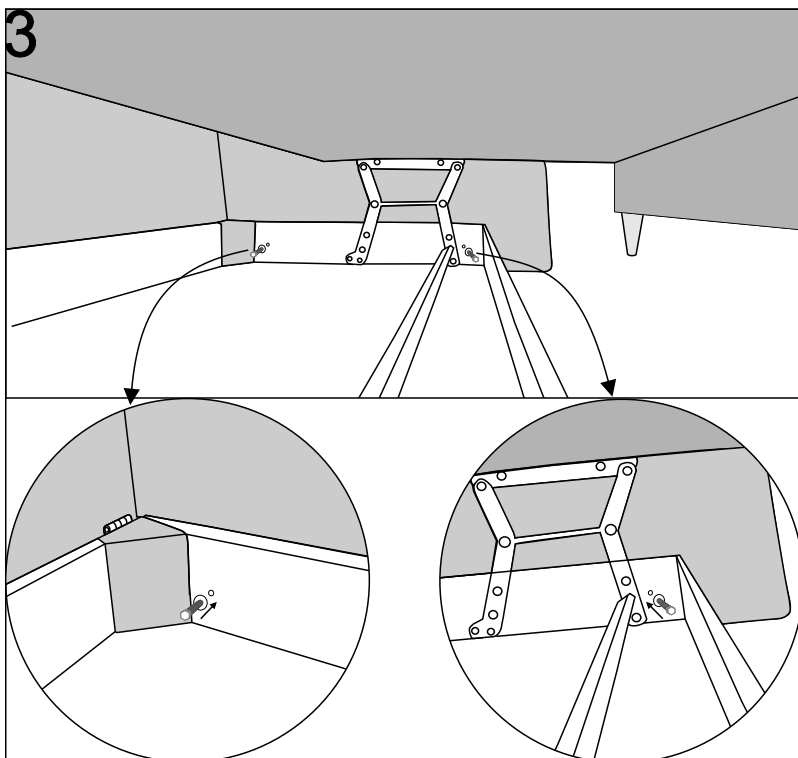
Вкрутить ножки:

① две в переднюю планку,  
② четыре в бельевой короб.  
③ С помощью отвёртки избавиться от транспортировочных (пластиковых) опор.



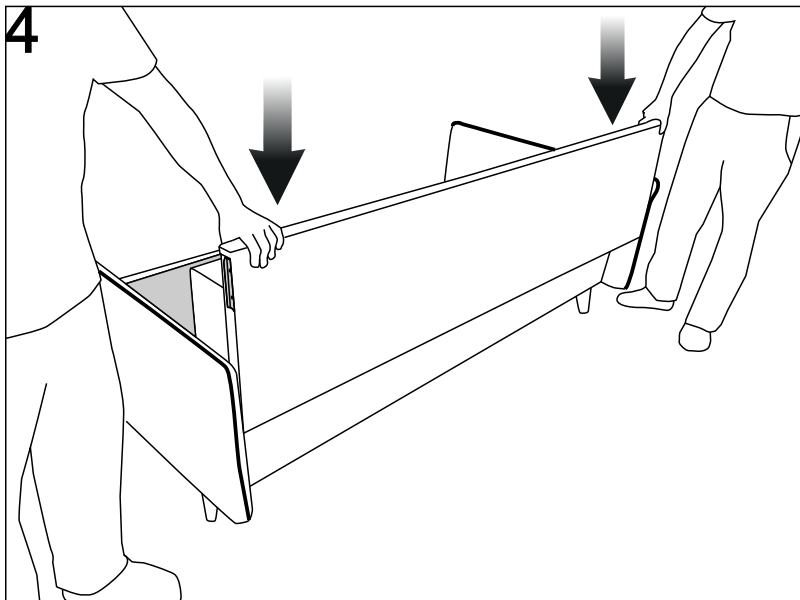
Поставить диван на ножки. Разместить подлокотники по бокам от дивана.

Металлический фиксатор на подлокотнике должен быть сзади.

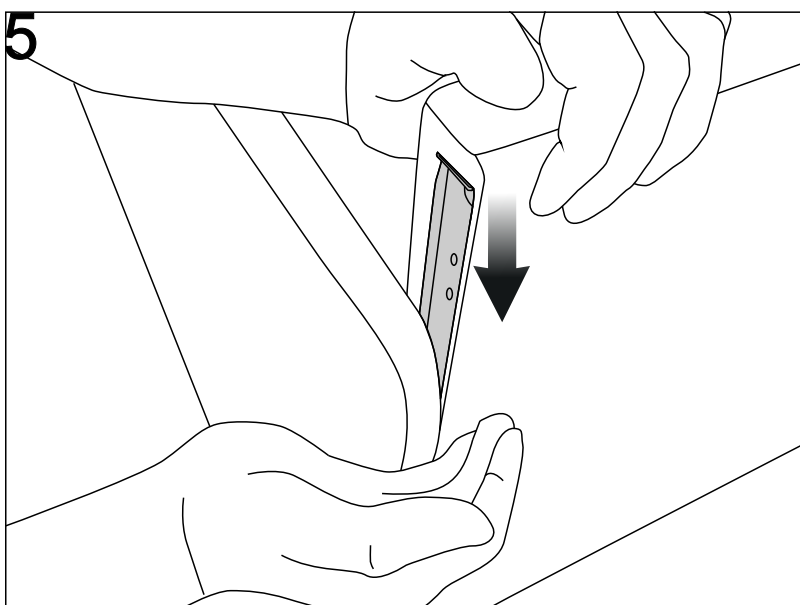


Для удобства сборки дивана с подлокотниками, разложить сиденье наполовину (до верхнего положения, как на рисунке)

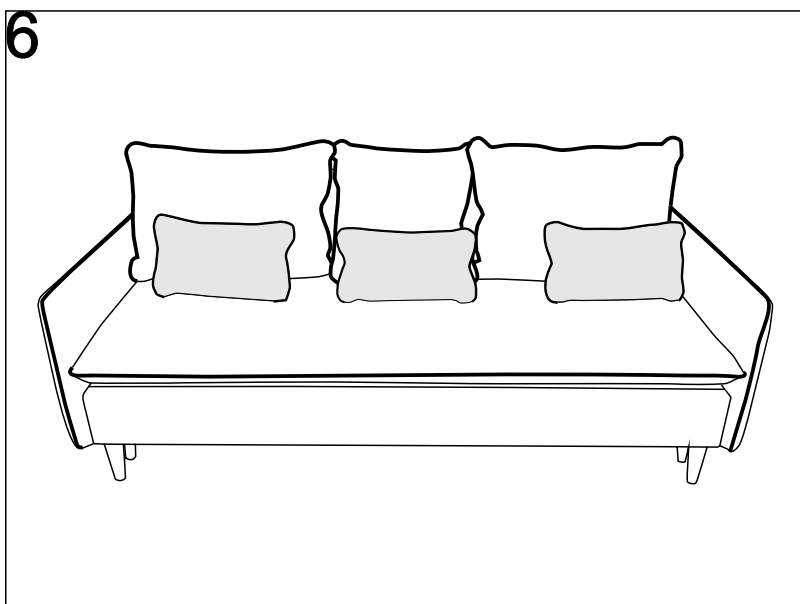
С помощью болтов М8 с усиленными шайбами (поставляются в комплекте), закрепить подлокотники, со стороны короба, на своих местах.



Придерживая заднюю панель с двух сторон, аккуратно разместить её между подлокотниками.



Совместив фиксаторы задней панели и подлокотников, аккуратно вставить их друг в друга, одновременно с обеих сторон.



Подняв диван с двух сторон, расположить его на постоянном месте. Положить подушки.

**Приятного отдыха!**