

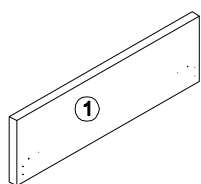
## Схема сборки кровати с подъемным механизмом Шательро



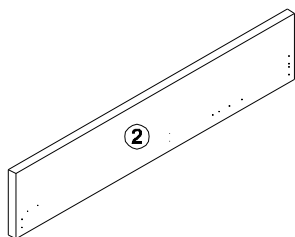
Инструмент для сборки кровати: крестовая отвертка, гаечные ключи, рулетка  
 Приблизительное время сборки 45 мин

Комплектация:

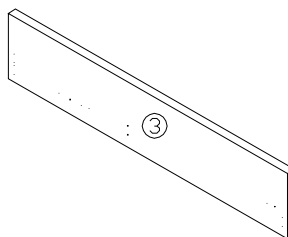
- Царги: - боковая – 2 шт.
- передняя – 1 шт.
- средняя – 1 шт.
- спинка (изголовье) кровати – 1 шт.
- дно (пол) бельевого ящика – 2 шт.
- ортопедическое основание – 1 шт.
- ручка тканевая – 1 шт.



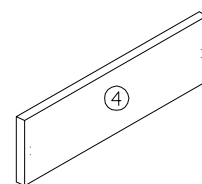
Передняя царга



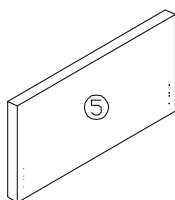
Левая царга



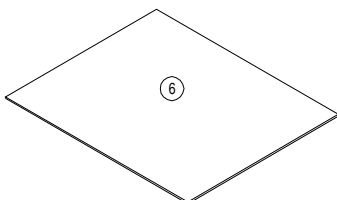
Правая царга



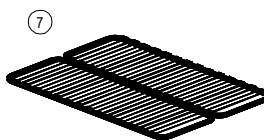
Средняя царга



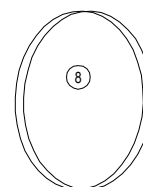
Спинка



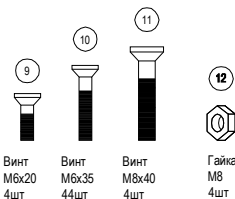
Дно бельевого ящика



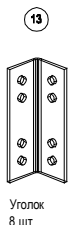
Ортопедическое основание



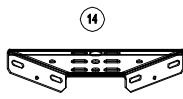
Тканевая ручка



Винт М6х20 4шт  
 Винт М6х35 44шт  
 Винт М6х40 4шт  
 Гайка М6 4шт



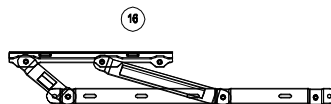
Уголок 8 шт



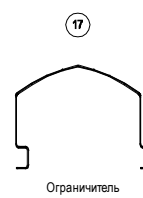
Косынка 2 шт



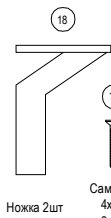
Газлифт 2 шт



Механизм подъема 2 шт



Ограничитель матраса 2шт



Ножка 2шт  
 Саморез 4х40 8 шт

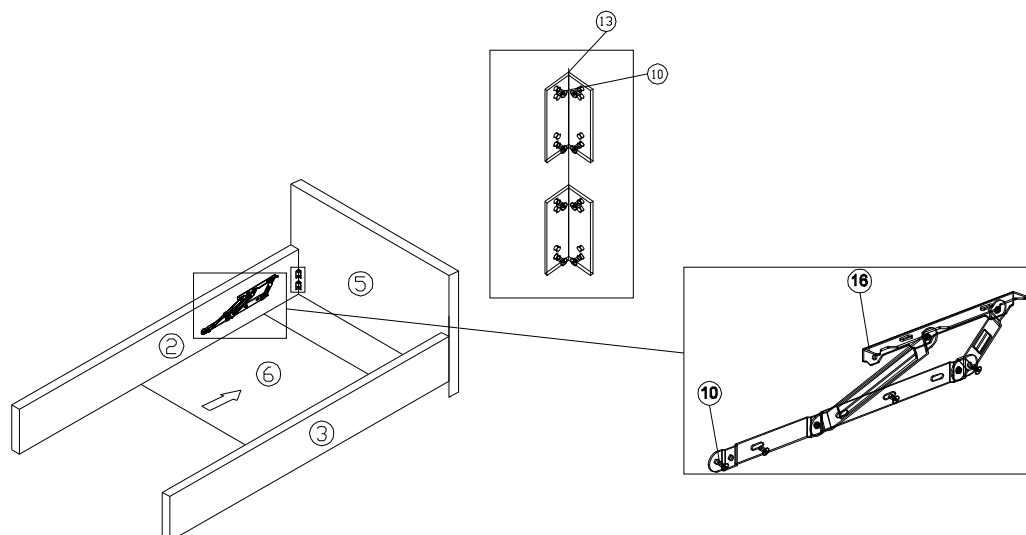
1. Соедините боковые царги (левая и правая) и спинку (изголовье) кровати крепежными уголками - 4 шт. и винтами М 6х35 – 16 шт.

**РЕКОМЕНДУЕТСЯ** не затягивать винты до конца, для облегчения процесса дальнейшей сборки!

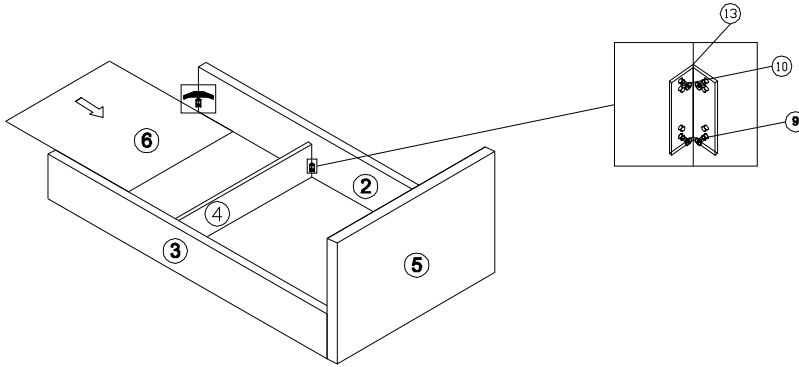
Затем, необходимо аккуратно установить первый пол бельевого ящика ,примыкающего к изголовью кровати .

**РЕКОМЕНДУЕМ** немного раздвинуть боковые царги в противоположные стороны.

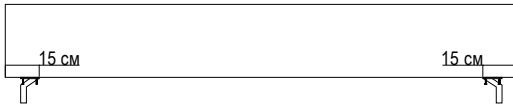
Это воспрепятствует возможному повреждению внутренней обивки боковых царг и облегчит процесс установки пола бельевого ящика ! Установите и закрепите 2 механизма подъема к боковым царгам , закрутив 8 винтов М6х35.



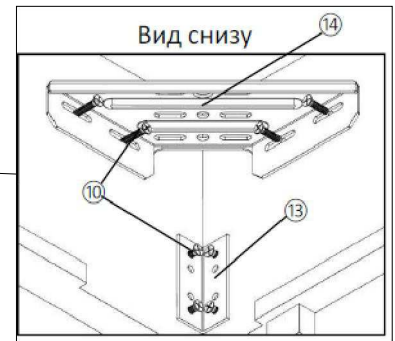
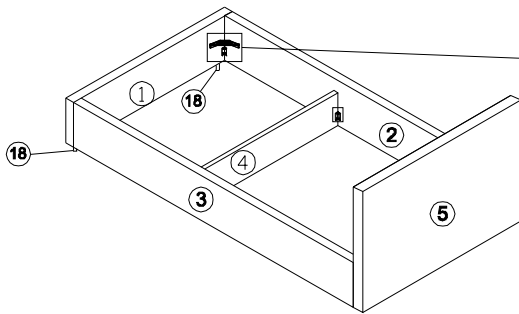
2. Установите среднюю царгу, уголками в сторону спинки, соединяя ее с боковыми царгами с помощью крепежных уголков, закрутив 4 винта М6х35 в боковые царги и 4 винта М6х20 в среднюю царгу. Установите второй пол бельевого ящика, аккуратно раздвинув, насколько это возможно, боковые царги.



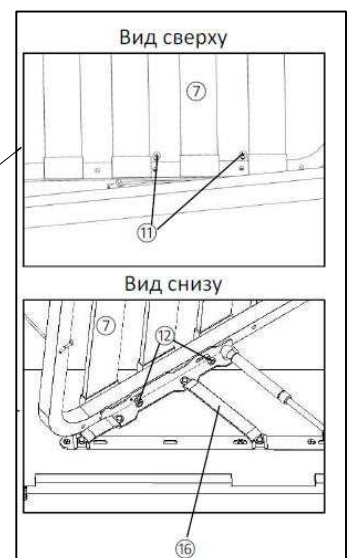
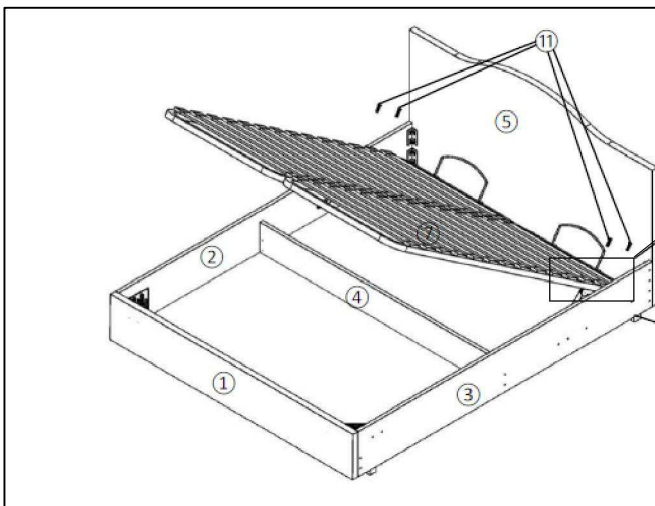
4. Прикрутите к передней царге 2 ножки 8 саморезами 4x40 на расстоянии 15 см от края



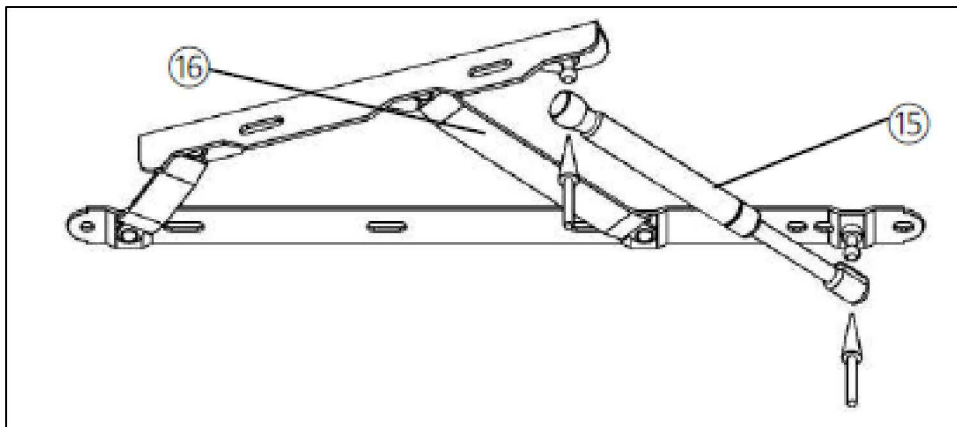
5. Соедините переднюю царгу с боковыми царгами (левой и правой) с помощью 2 крепежных уголков, закрутив 8 винтов М6х35. Установите в углах кровати 2 крепежные косынки, закрутив 8 винтов М6х35. Затяните все ранее установленные винты до упора.



6. Установите ортопедическое основание к механизму подъема, закрутив 4 гайки М8 на четырех винтах М8Х40, до конца не затягивая винты. Рекомендуем выравнивать ортопедическое основание относительно каркаса кровати. Немного сдвинув его к изножье, чтобы не задевать спинку кровати при подъеме. Затянуть винты до конца! Привяжите тканевую ручку посередине рамы ортопедического основания в изножье кровати.



7. Установите газлифты штоком вниз, защелкнув их на шаровую опору механизма подъема. Для демонтажа газлифтов в местах крепления газлифтов освобождаем металлические зажимы при помощи отвертки и снимаем газлифты с шаровых опор.



8. Установить ограничители матраса на ортопедическое основание в изголовье кровати.

