

Правила эксплуатации и ухода за мебелью

1. Мебель должна храниться и эксплуатироваться в закрытых отапливаемых помещениях при температуре не ниже +2С и не выше +40С и относительной влажности воздуха от 45 до 75%. Существенные отклонения от указанных режимов приводят к значительному ухудшению потребительских качеств мебели.
 2. В процессе эксплуатации мебель необходимо оберегать от прямого воздействия солнечных лучей и длительного воздействия горячего воздуха. Поверхности деталей мебели следует оберегать от попадания влаги во избежание разбухания каркасов, фасадов и столешницы, отклеивания кромок. Колебания влажности и температуры, а также близкое расположение источников тепла вызывает ускорение старения покрытий, разбухание, коробление и деформацию элементов мебели.
 3. Поверхности изделий необходимо предохранять от попадания агрессивных жидкостей: спирта, бензина, ацетона, кислот, щелочей, масел и т.д.
- Помните, что сохранность и долговечность изделия зависит не только от ее конструкции и качества материалов, но и от бережной эксплуатации и правильного ухода за ней.**

Гарантийный талон

Предприятие-изготовитель гарантирует соответствие изделия требованиям ГОСТ 16371-93 пп.2.2.29, 2.2.30, 3.5, ГОСТ 19917-93 пп.2.2.15, 3.5, при соблюдении условия хранения, транспортировки, сборки и эксплуатации. Гарантийный срок эксплуатации 24 (двадцать четыре) месяца - на мебельные изделия, 3 (три) месяца - на комплектующие и материалы (набивные, обивочные, элементы декора).

Условия гарантии

1. Дефекты производственного характера, обнаруженные в течении гарантийного срока, устраняются за счет предприятия-изготовителя. Претензии на такие дефекты принимаются при наличии этикетки с упаковки, заполненного гарантийного талона с отметкой даты продажи мебели, а также документа подтверждающего покупку (товарный чек).

Дефектами мебели не являются:

- незначительная разнооттеночность и разнофактурность облицовочных тканей и кожзаменителей, "бликование" их при изменении освещенности;
- легкие складки на облицовочном материале мягких элементов, возникающие после снятия нагрузок и исчезающие после разглаживания рукой;
- потертости мебельных покрытий, возникшие в результате эксплуатации мебели.

2. Изделие снимается с гарантийного обслуживания в следующих случаях:

- фактическое истечение гарантийного срока;
- невыполнение правил и несоблюдение рекомендаций по эксплуатации и уходу за мебелью;
- если имеет следы постороннего вмешательства или была попытка ремонта;
- если обнаружены несанкционированные изменения конструкции изделия;
- если изделие эксплуатировалось не в соответствии со своим целевым назначением или в условиях, для которых оно не предназначено.

3. Гарантия не распространяется на изделия, имеющие следующие неисправности:

- механические повреждения;
- повреждения, вызванные стихией, пожаром, бытовыми факторами;
- повреждения, вызванные попаданием на поверхность изделий едких веществ и жидкостей.

Срок службы изделия - 5 лет.

Дата выпуска " ____ " _____ 201__ г. Дата продажи " ____ " _____ 201__ г.

Штамп СКК

Штамп магазина

Декларация о соответствии

ТС N RU Д-РУ.ДМ35.В.02028



ВНЕСЕНО В ЕДИНЫЙ РЕЕСТР ВЫДАННЫХ СЕРТИФИКАТОВ СООТВЕТСТВИЯ И ЗАРЕГИСТРИРОВАННЫХ ДЕКЛАРАЦИЙ О СООТВЕТСТВИИ, ОФОРМЛЕННЫХ ПО ЕДИНОЙ ФОРМЕ 30.06.2014

Изготовитель: ИП Буднова О.Н Россия, 347360 Ростовская обл., г.Волгодонск, Цимлянское шоссе, 45 Б.
Изготовлено для: ООО Торговый Дом Три Я, Россия, 347360, Ростовская обл., г.Волгодонск, ул.Партовая 1



Мебель для прихожей

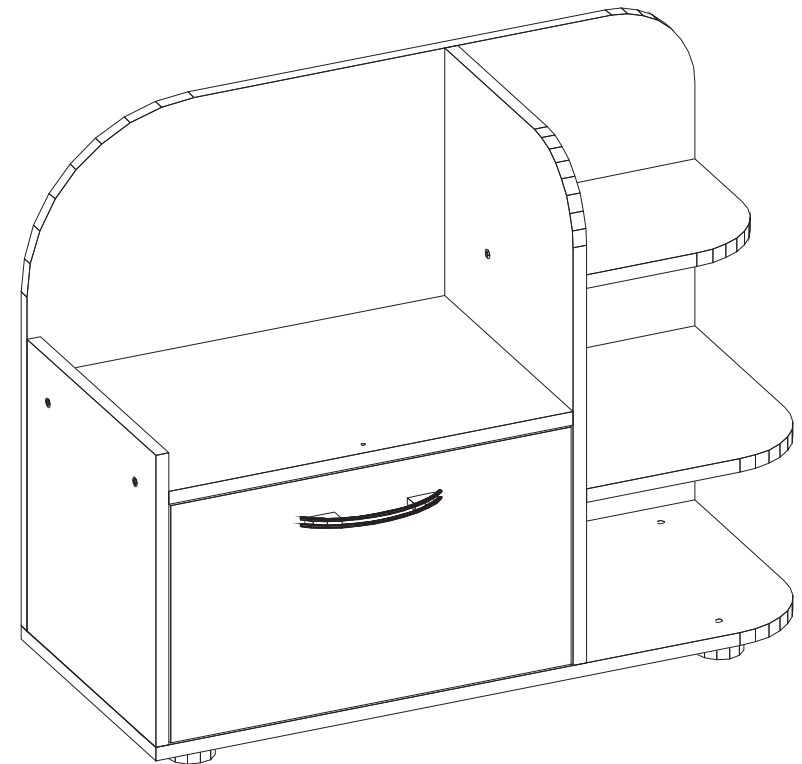
"АРТ (мини)"

HM.03.43.00.000

Тумба Т2

HM.03.43.02.000

Паспорт и инструкция по сборке



Изготовлено по: ТО 5617-006-614302073742-14
соответствует ГОСТ 16371-93; ГОСТ 19917-93

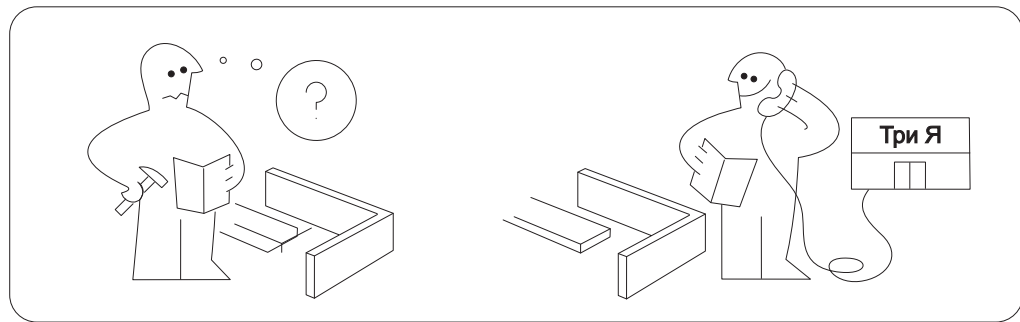
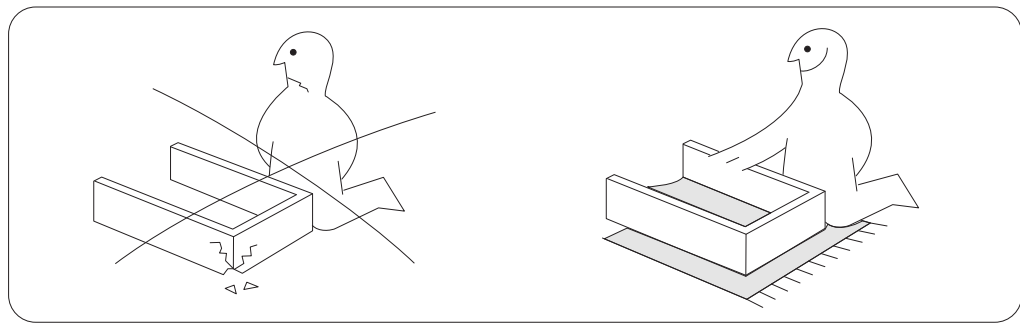
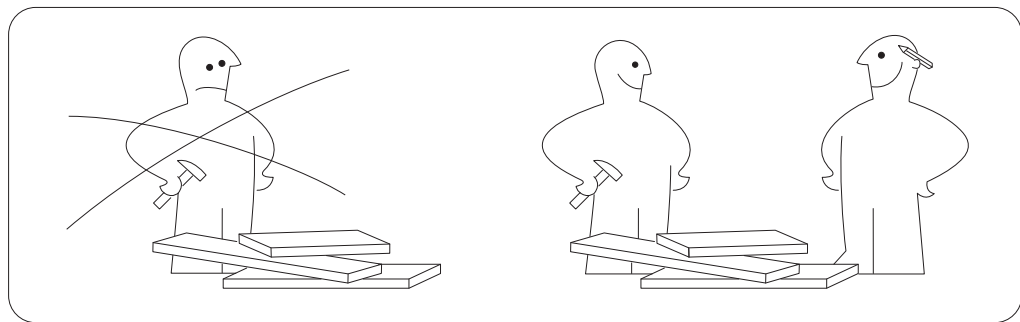
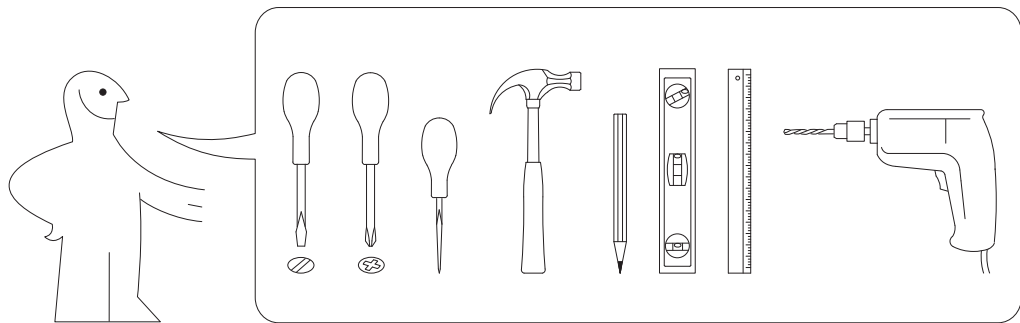


Таблица № 1

Спецификация по деталям

№	наименование	размер	кол-во
1	Дно наружное	800x346	1
2	Боковая стенка	350x330	1
3	Боковая стенка	600x330	1
4	Дно внутреннее	484x330	1
5	Задняя стенка	600x800	1
6	Дно внутреннее	284x330	1
7	Дно внутреннее	284x220	1
8	Дверь внутренняя	480x284	1
9	Сиденье	480x330x100	1
10			
11			
12			
13			

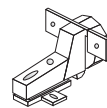
№	наименование	размер	кол-во
14			
15			
16			
17			
18			
19			
20			
21			
22			
23			
24			
25			
26			

Таблица № 2

Спецификация расхода комплектующих фурнитуры

№	наименование	размер	кол-во
1	Опора декоративная		4
2	Винт	6.3x13	8
3	Винт-конфирмат	7x50	20
4	Заглушка для винта		20
5	Ключ 6-ти гран.		1
6	Заглушка крест		4
7	Ограничитель	5x16	1
8	Ручка	96-128	1
9	Петля 4-х шарнирная		2
10	Саморез	3.5x16	16
11			
12			

№	наименование	размер	кол-во
13			
14			
15			
16			
17			
18			
19			
20			
21			
22			
23			
24			



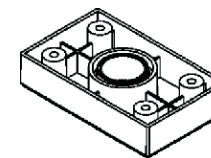
Петля 4-х шарнирная внутренняя



винт 6,3x13



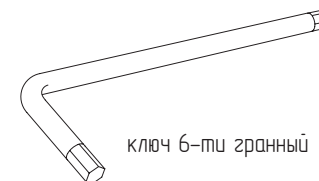
Ограничитель



Опора H019_020



винт-конфирмат



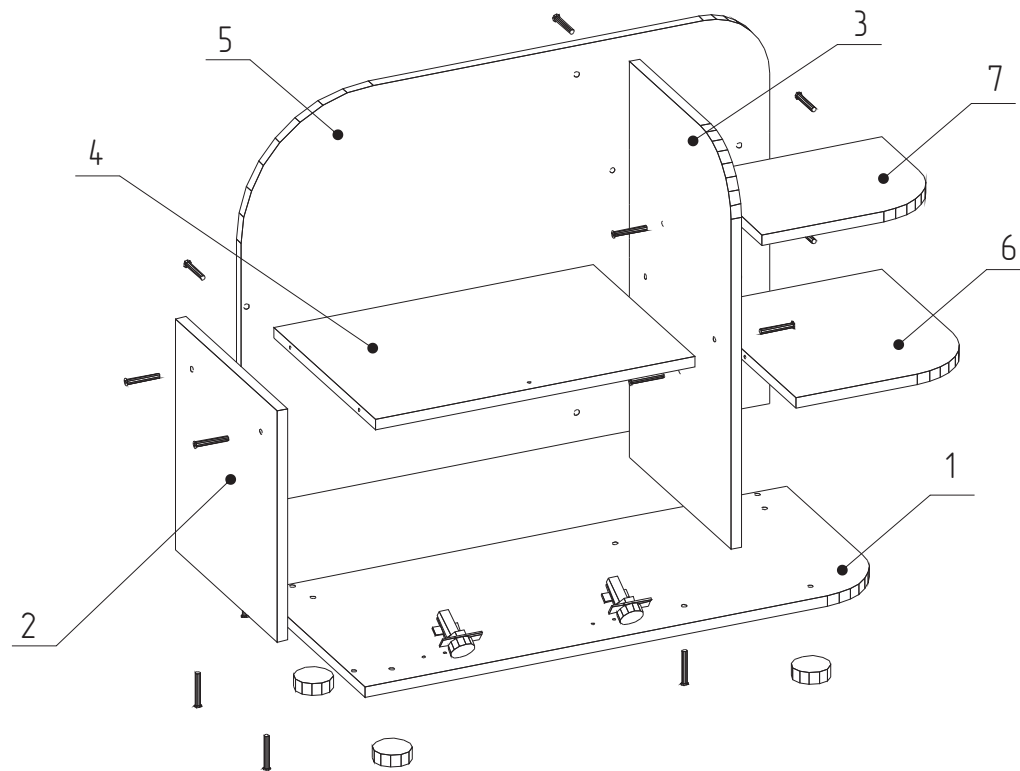
ключ 6-ти гранный



саморез 3,5x16

4

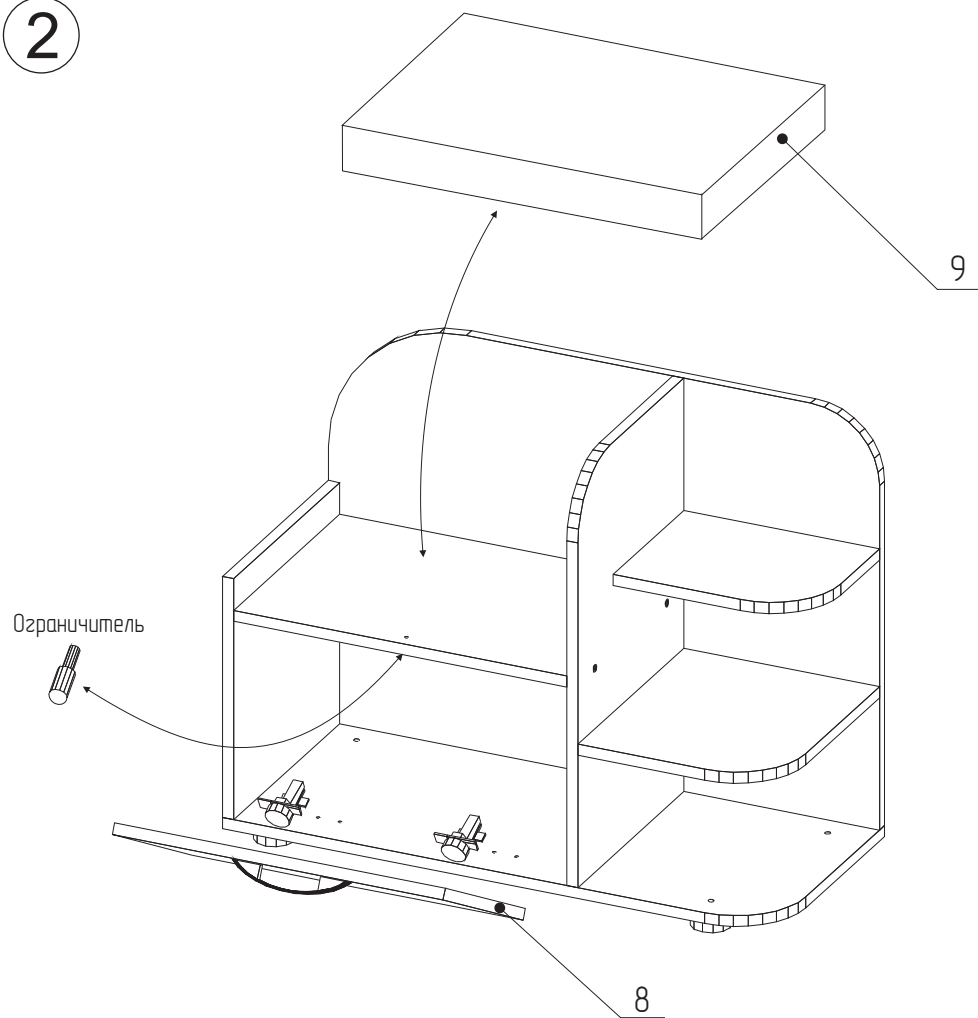
1



Порядок сборки:

- Винтами 6,3x13 прикрутите к дну наружному 1 планки петли.
- Винтами 7x50 прикрутите к дну 1 боковые стенки 2, 3.
- Прикрутите к собранным деталям заднюю стенку 5.
- Вставьте между боковой стенкой 2 и задней стенкой 5 дно 6, 7 и прикрутите их
- Совмещая сквозные отверстия в дне наружном 1 с центром опоры декоративной прикрутите ее саморезами 3,5x16.
- Для регулировки наклона тумбы через отверстия в дне 1, плоской отверткой вкрутите или выкрутите опору, закройте отверстия заглушкой крест.

2



- Винтами 6,3x13 прикрутите к двери 8 петлю
- Прикрутите ручку.
- Установите дверь в корпус тумбы, установите ограничитель.
- Для регулировки двери по горизонтали ослабьте винты крепящие планку петли, сдвиньте дверь, затяните винты.
- Для регулировке двери по вертикали ослабьте болт фиксирующий, болтом регулировочным установите равномерные зазоры между деталями, зафиксируйте болт.
- Положите сиденье 9.

3

