

Правила эксплуатации и ухода за мебелью.

1. Мебель должна храниться и эксплуатироваться в закрытых отапливаемых помещениях при температуре не ниже +2°C и относительной влажности воздуха от 45 до 70%.

2. При установке изделий мебели в непосредственной близости от нагревательных и отопительных приборов их поверхности во время эксплуатации должны быть защищены от нагрева. Температура нагрева элементов мебели не должна превышать 40°C.

3. Для предотвращения деформации двери в изделии должны быть закрыты. Не следует открывать дверь более чем на 90° - это приводит к поломке петель.

4. При ослаблении крепления соединений необходимо периодически подтягивать винты, шурупы, стяжки и т.п.

5. Поверхности изделий следует предохранять от различных растворителей, кислот, щелочей и механических повреждений.

6. Поверхности изделий можно освежить, применяя специальные составы, которые имеются в хозяйственных магазинах. Не допускается применение соды, порошков и других материалов, не предназначенных для ухода за мебелью.

7. Помните, что сохранность и долговечность изделия зависит не только от её конструкции и качества материалов, но и от правильной эксплуатации и ухода за ней.

ГАРАНТИЙНЫЙ ТАЛОН

Набор модульной мебели "КИВИ" изготовлен на ООО "Волгодонский комбинат древесных плит" по ТО 5617-96-00257561-10 в соответствии с требованиями ТР ТС 025/2012 "О безопасности мебельной продукции" ГОСТ 16371-2014. Мебель. Общие технические условия. Декларация о соответствии ТС N RU Д-РУ.АЯ21.В.03849, действительна по 27.04.2019г.



УСЛОВИЯ ГАРАНТИИ

1. Предприятие-изготовитель гарантирует соответствие изделия требованиям ГОСТ16371-2014 при соблюдении условий транспортирования, сборки и эксплуатации. Гарантийный срок эксплуатации-24 месяца. Срок исчисляется со дня передачи мебели потребителю. Если день передачи установить невозможно, гарантийный срок исчисляется со дня изготовления мебели. Дефекты производственного характера, обнаруженные в течение гарантийного срока, устраняются за счёт предприятия - изготовителя.

2. Изделие снимается с гарантийного обслуживания в следующих случаях:
- если имеет следы постороннего вмешательства или была попытка ремонта;
- если обнаружены несанкционированные изменения конструкции изделия;
- если изделие эксплуатировалось не в соответствии со своим целевым назначением или в условиях, для которых оно не предназначено.

3. Гарантия не распространяется на изделие, имеющее следующие повреждения:
- механические;
- вызванные стихией, пожаром, бытовыми факторами;
- вызванные попаданием на поверхность изделий едких веществ и жидкостей.
Срок службы изделия - 8 лет.

ДАТА ВЫПУСКА " ____ " ____ 201 г

ПРОВЕРЕНО СКК

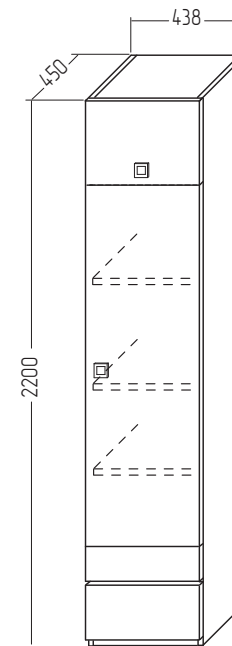
ДАТА ПРОДАЖИ " ____ " ____ 201 г.

ШТАМП МАГАЗИНА

Версия 2016 г. (1)



ООО "Волгодонский комбинат древесных плит"



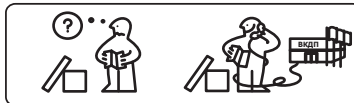
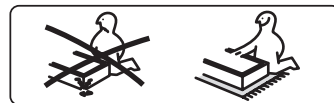
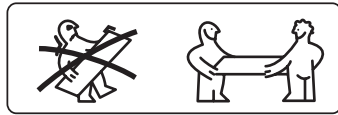
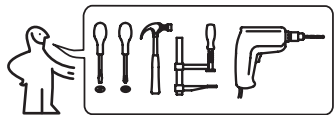
Шкаф для белья
ПМ-139.06

НАБОР МОДУЛЬНОЙ МЕБЕЛИ

КИВИ

ПМ-139.00.00.000

Паспорт и схемы сборки



Сборку рекомендуется производить с помощью специалиста, так как неправильная сборка может привести к опрокидыванию мебели, что может повлечь за собой ущерб или телесные повреждения.

Предприятие оставляет за собой право вносить некоторые конструктивные изменения, не ухудшающие внешний вид и не влияющие на функциональные свойства изделия.

Уважаемый покупатель!

Прежде, чем начать сборку, убедитесь в соответствии выбранного Вами изделия (см. обложку паспорта) с номером изделия, указанным на этикетке, наклеенной на пакете.

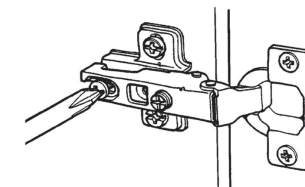
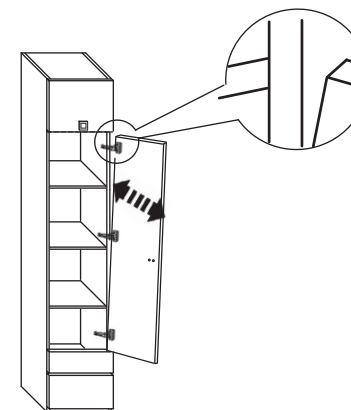
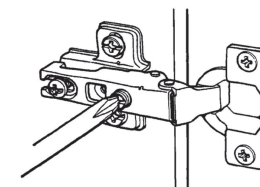
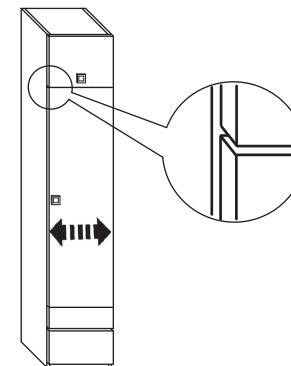
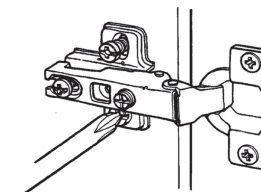
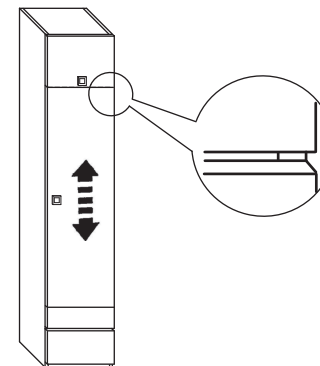
Упаковку с этикеткой сохранять до конца сборки!

Упаковочная ведомость

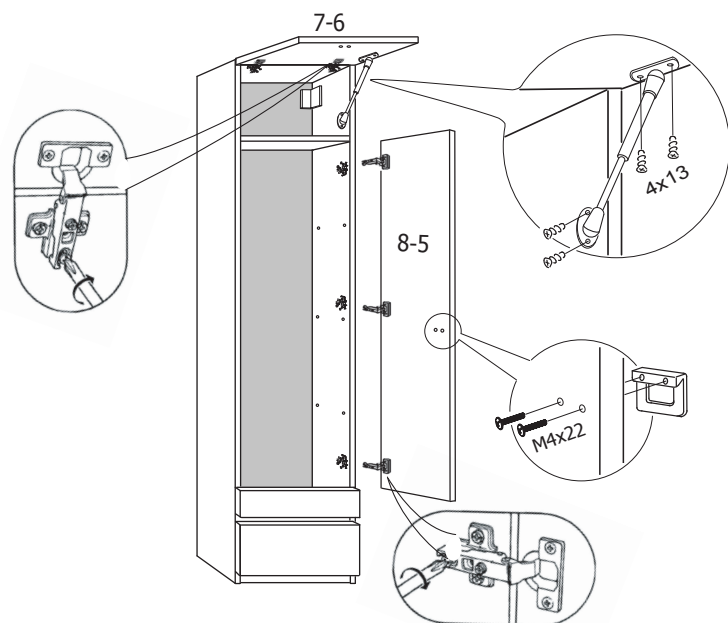
Наименование детали	Обозначение	Количество, шт.	
		Пакет 1	Пакет 2
Стенка вертикальная правая	1-6	1	
Стенка вертикальная левая	1.1-6	1	
Стенка горизонтальная	2-6		1
Стенка горизонтальная	3-6		3
Полка	4-6		3
Планка цокольная	5-6		1
Накладка	6-6	1	
Дверь	8-5	1	
Дверь	7-6	1	
Стенка задняя (ДВП)	8-6	1	
Накладка ящика	1-1-6	1	
Стенка боковая правая ящика	2-1-5		1
Стенка боковая левая ящика	2.1-1-5		1
Стенка передняя ящика	2-1-6		1
Стенка задняя ящика	3-1-6		1
Дно ящика (ДВП)	4-1-6		1
Фурнитура	-		1

Примечание: Конструкционные материалы для изготовления изделий из набора модульной мебели «Киви»:
 - основной конструкционный материал - плита древесностружечная, облицованная пленкой на основе термореактивных полимеров (ламинированная) - ЛДСП по ГОСТ 32289-2013;
 - материал задних стенок и доньев ящиков - плита древесноволокнистая (твердая) с лакокрасочным покрытием (ДВП) ГОСТ 8904-2014.

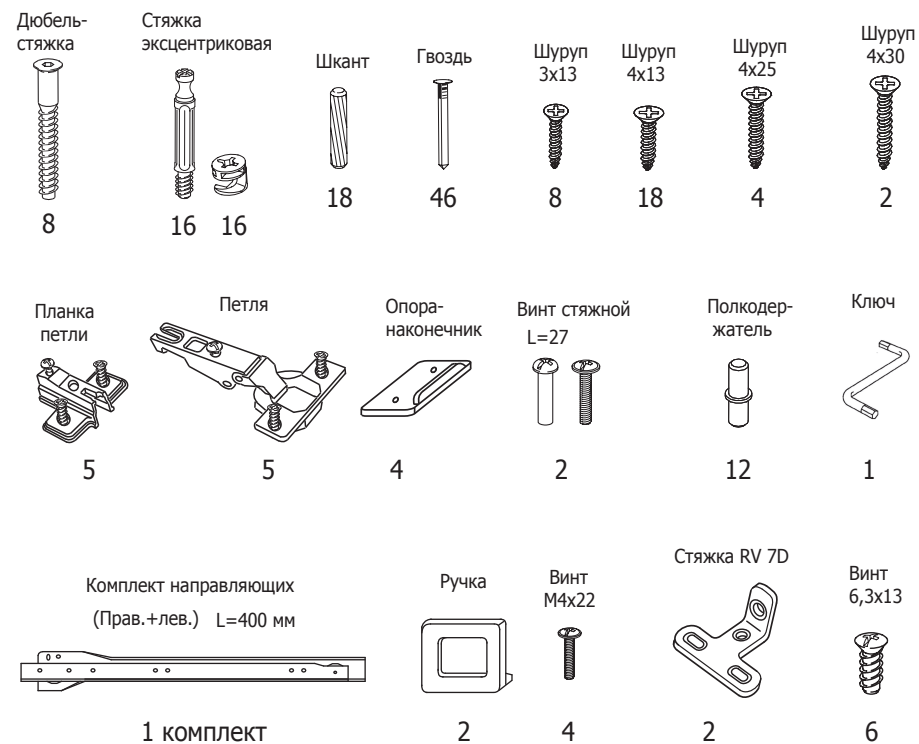
РЕГУЛИРОВКА ДВЕРЕЙ



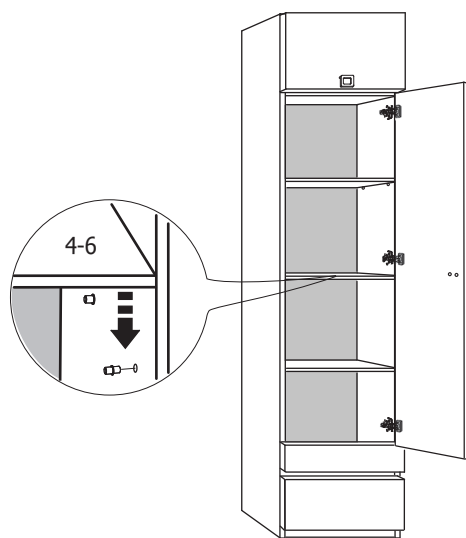
10 Крепление дверей



КОМПЛЕКТ ФУРНИТУРЫ



11 Установка полок



9



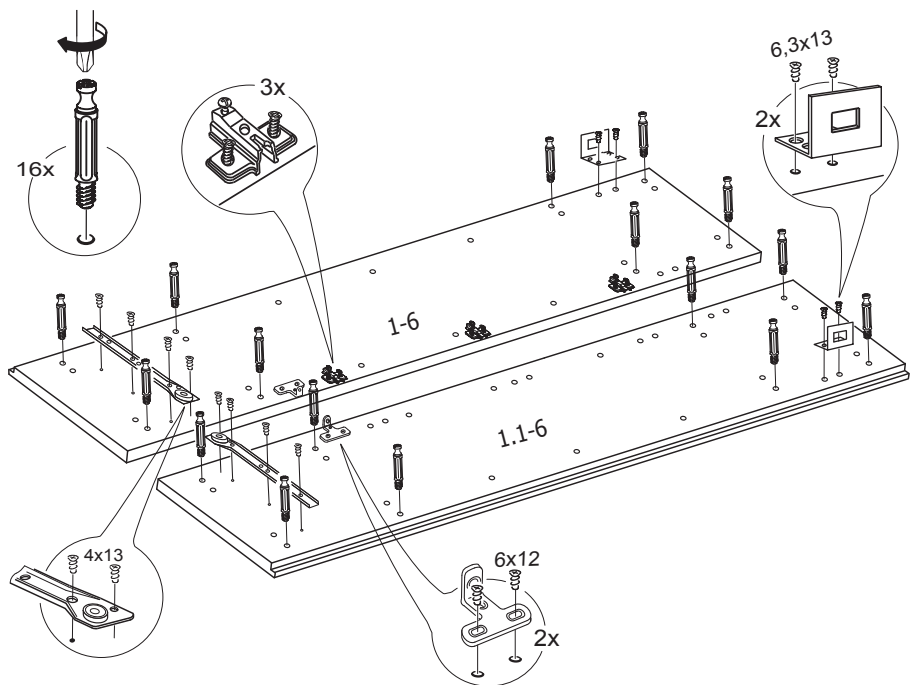
2

ПОСЛЕДОВАТЕЛЬНОСТЬ СБОРКИ

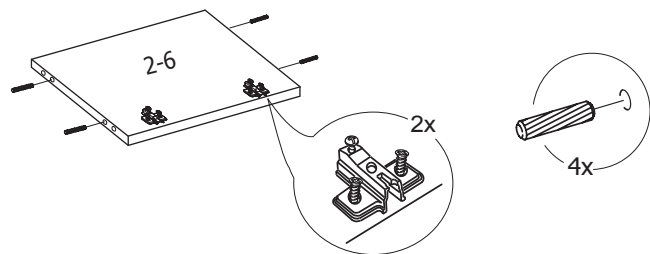
1 Установка фурнитуры на стенки вертикальные

ВНИМАНИЕ!

Для правого шкафа планки петель крепить на стенку вертикальную правую,
для левого шкафа - на стенку вертикальную левую.

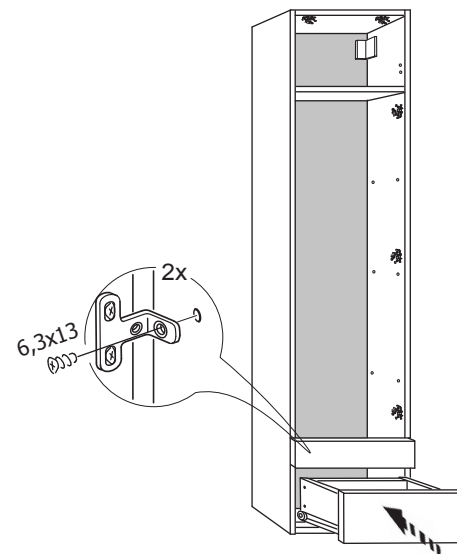


2 Установка фурнитуры на стенки горизонтальные

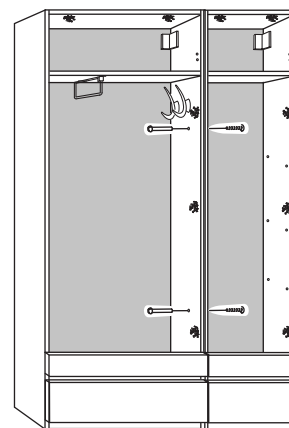


3

8 Крепление планки декоративной, установка ящика

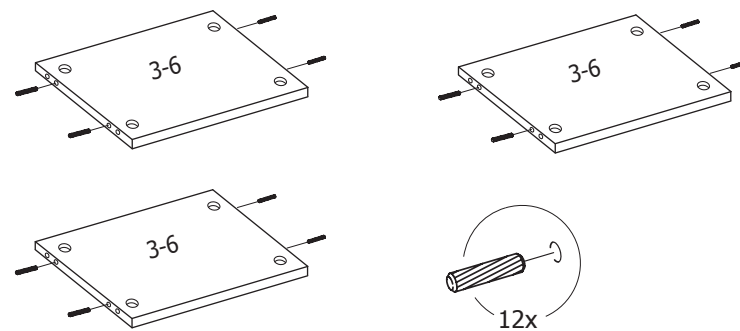
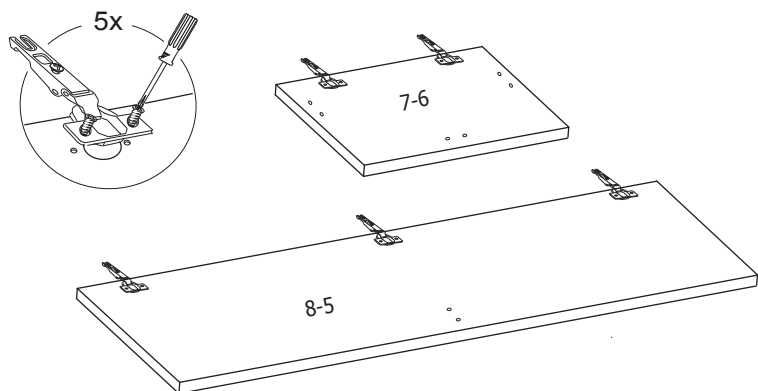


9 При установке нескольких модулей, рекомендуется скрепить их между собой стяжными винтами.

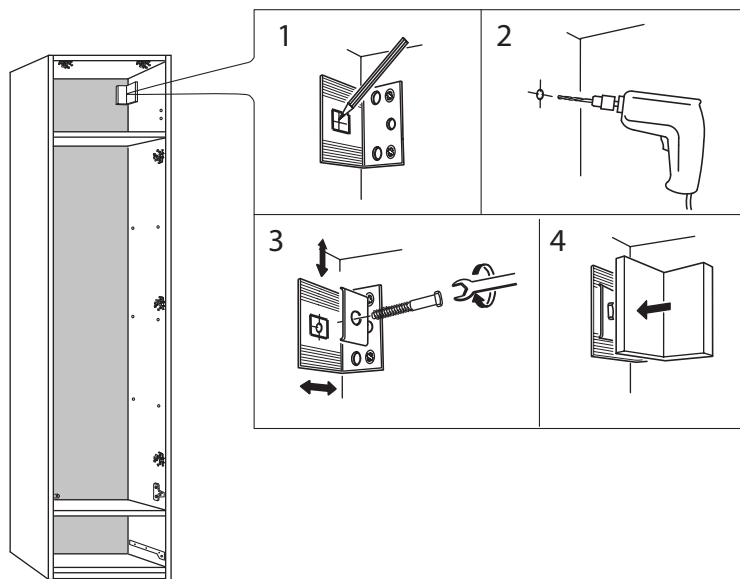


8

6 Установка фурнитуры на двери

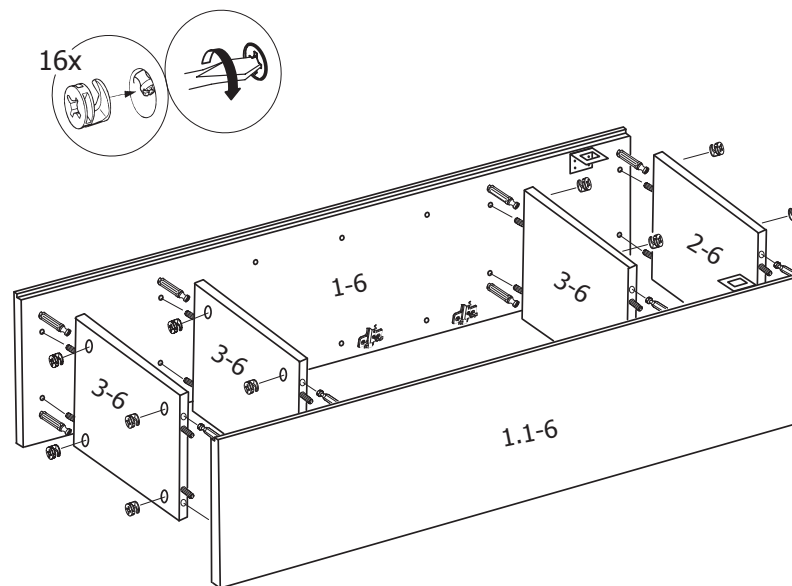


7 Крепление шкафа к стене



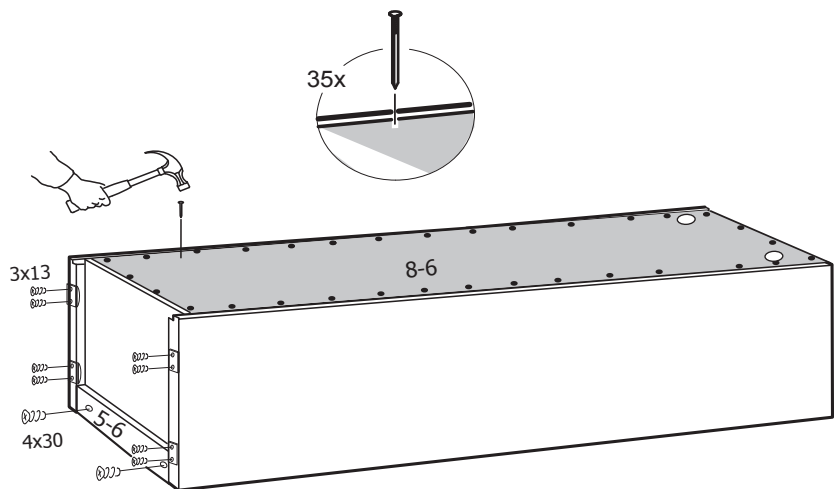
7

3 Крепление стенок горизонтальных



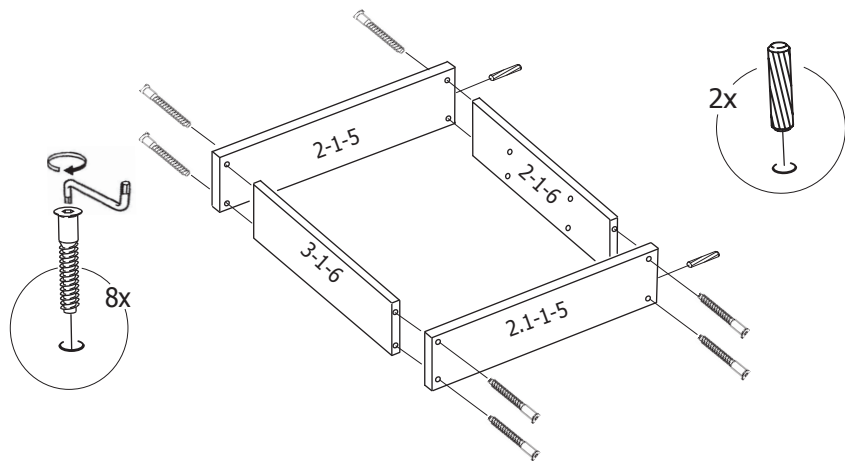
4

4 Крепление стенки задней, планки цокольной и опор-наконечников



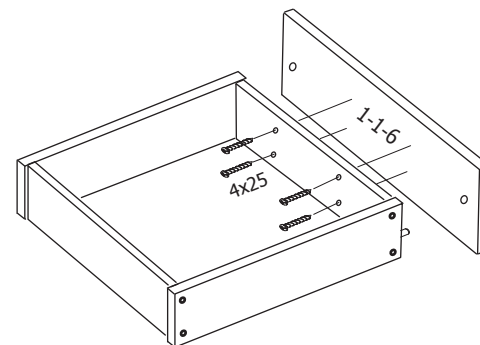
5 Сборка ящика

5.1

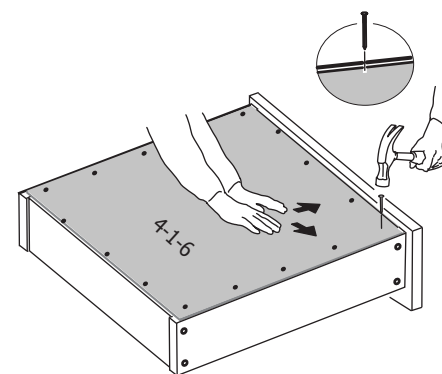


5

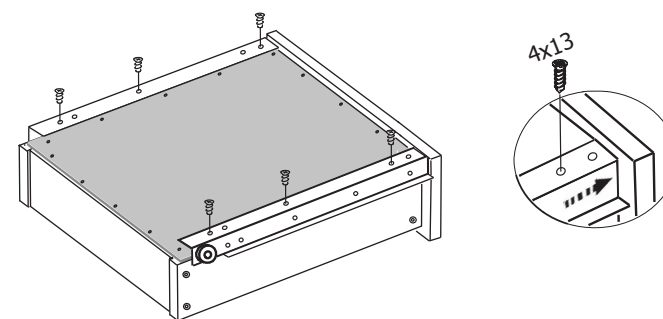
5.2



5.3



5.4



6