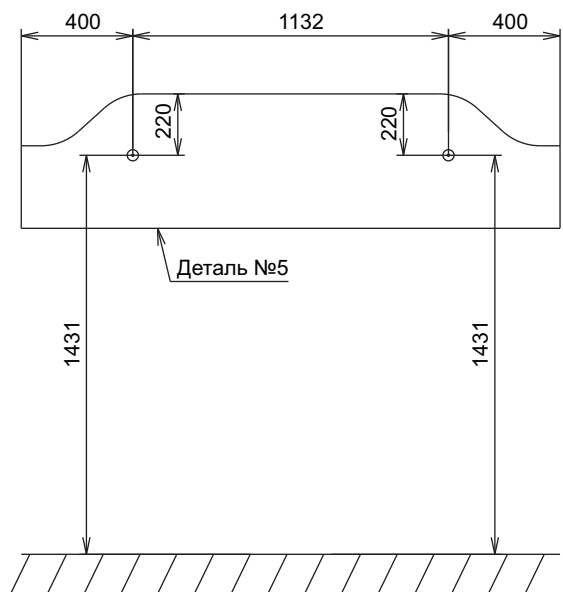
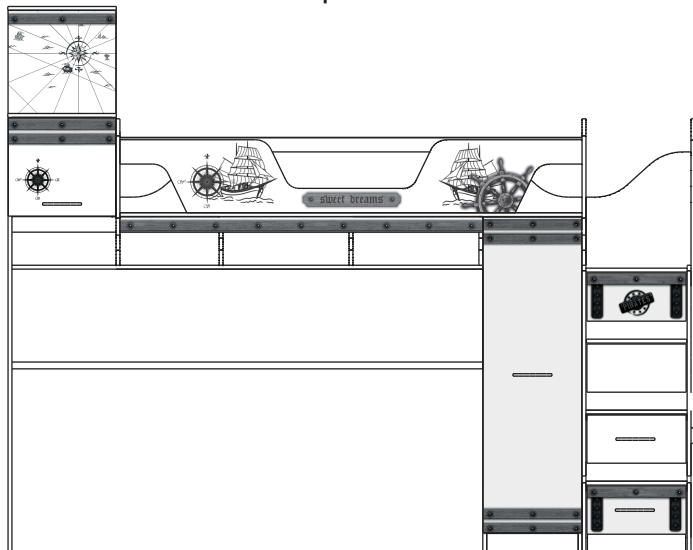


### Разметка на стене под крепёж



### Принты



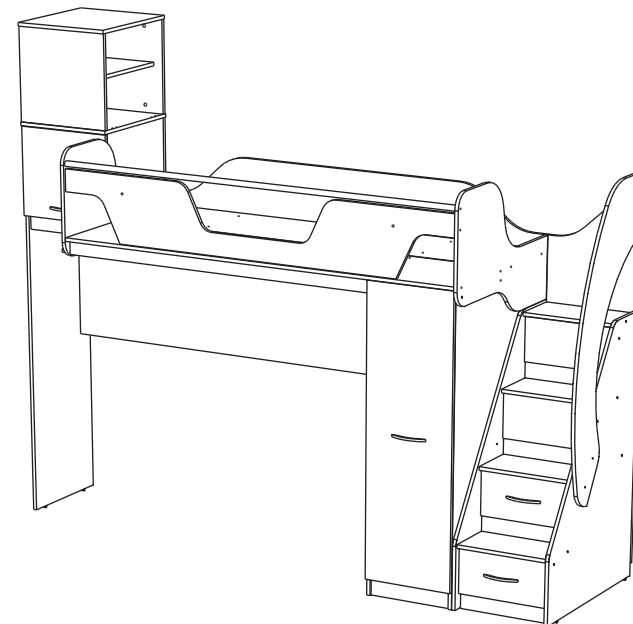
Благодарим Вас за то, что остановили выбор на нашей продукции, уверены, что наша мебель отлично впишется в интерьер Вашей квартиры и принесёт немало радостных минут Вашим детям!  
Надеемся на дальнейшее сотрудничество с Вами!



“Сканд - Мебель”

## ИНСТРУКЦИЯ ПО СБОРКЕ И ЭКСПЛУАТАЦИИ

### «Корсар 4»



**Важная информация. Внимательно прочитайте. Сохраните эту информацию.**

#### **ПРЕДУПРЕЖДЕНИЕ**

*Изделие “Корсар-4” в силу своей конструкции требует обязательного крепления к стене не зависимо от того будет ли она использована с изделием “Корсар-3” или без него.  
Производитель не несёт ответственности за опрокидывание в следствии не надлежащей фиксации изделия.  
Используйте крепежные средства, подходящие для материала стен в Вашем доме. Если вы не уверены, какой тип креплений подходит к данному материалу, обратитесь в специализированный магазин.  
В комплект поставки входят дюбеля для крепления изделия к стене из БЕТОНА.*

## Правила и условия эффективного и безопасного использования мебели. (ГОСТ Р 16371-93, ГОСТ Р 19917-93)

Благодарим Вас за покупку и искренне надеемся, что она долгое время будет доставлять Вам только удовольствие. Однако во избежание проблем, способных омрачить радость покупки, убедительно просим Вас ознакомиться и принять к сведению настоящую Информацию для потребителей и следовать ее рекомендациям.

### Приемка

При получении товара (как на складе так и на дому) не пренебрегайте проверкой приобретенной мебели на предмет ее комплектности и внешних качественных признаков. Проверку рекомендуется осуществлять вскрывая упаковку всех предметов, путем их осмотра (в первую очередь: лицевых панелей, фасадов, столешниц и т.п.) на предмет обнаружения видимых дефектов (царапин, сколов, вмятин, существенных отличий оттенков материалов, составляющих единую поверхность) и отсутствия комплектующей фурнитуры.

### Доставка

Представляет собой перемещение (погрузка, перевозка, разгрузка, подъем, транспортное экспедирование) мебели из места ее приобретения к указанному Заказчиком месту (на дом и т.п.). Рекомендуется пользоваться услугой по доставке, оказываемой продавцом, имеющим пригодные для этих целей оборудование, транспортные средства и персонал. Доставка мебели осуществляется продавцом в соответствии с «Правилами доставки и сборки мебели», с которыми Вы можете ознакомиться в мебельном магазине при покупке товара.

Не рекомендуется производить самостоятельную доставку мебельных изделий. Помните, недостатки мебельных изделий, ставшие следствием самостоятельной доставки, не подлежат устранению в порядке гарантии.

### Сборка

Рекомендуется пользоваться услугой по сборке, оказываемой продавцом в соответствии с «Правилами доставки и сборки мебели», имеющим пригодные для этих целей оборудование, инструмент, технологии и персонал, поскольку в этом случае за качество оказанной услуги отвечает продавец.

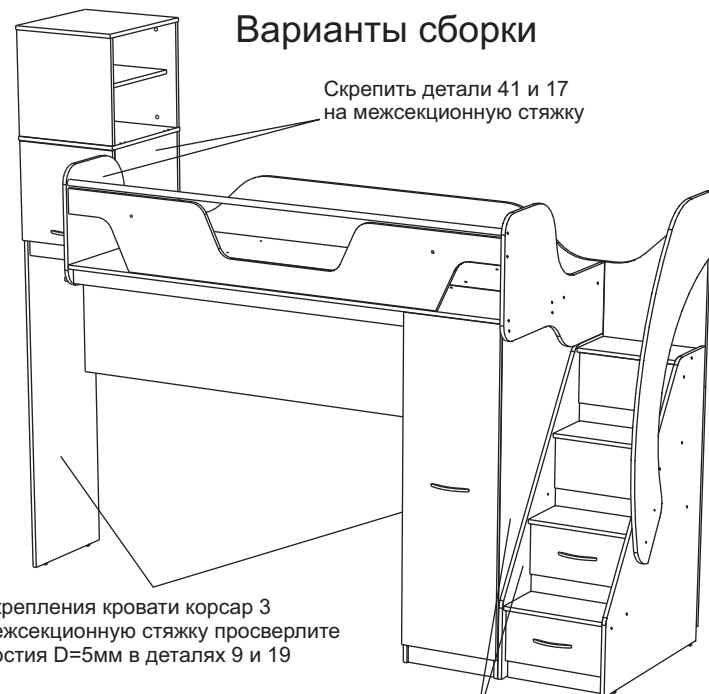
Не рекомендуется производить самостоятельную сборку мебели, приобретенной в разобранном виде, или ее «ремонт», «усовершенствование», а также прибегать к помощи специалистов сомнительной квалификации. Очевидная на первый взгляд простота сборки – кажущаяся: для правильной сборки необходимы профессионализм (наличие необходимых знаний и навыков; знание технологических особенностей изготовления мебельных изделий; знание свойств материалов и конструкций; приемы обработки; последовательность монтажа; совместимость и допустимость применения дополнительного оборудования и т.п.).

### Введение изделия в эксплуатацию

Для введения в эксплуатацию изделия, и скорейшего удаления запаха новой мебели, рекомендуется:

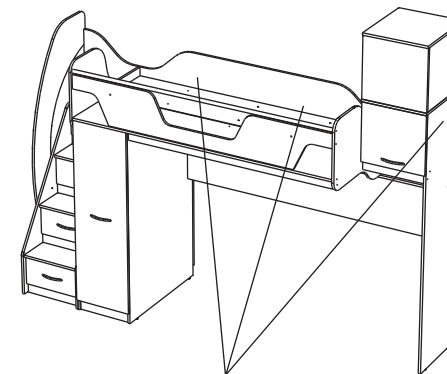
1. Протяжка пылесосом всех сочленений деталей внутри и снаружи изделия.
2. Протирка изделия слегка влажной мягкой тканью.
3. Для увеличения срока эксплуатации мебели рекомендуется периодическая протирка средствами для полировки мебели из массива и плитных материалов.
4. Не рекомендуется установка мебели в непосредственной близости от источников влаги и рядом с нагревательными приборами.

## Варианты сборки



Для крепления кровати корсар 3 на межсекционную стяжку просверлите отверстия D=5мм в деталях 9 и 19

Скрепите детали 18 и 12 на межсекционную стяжку просверлив отверстия D=5мм



**Важная информация. Внимательно прочитайте. Сохраните эту информацию.**

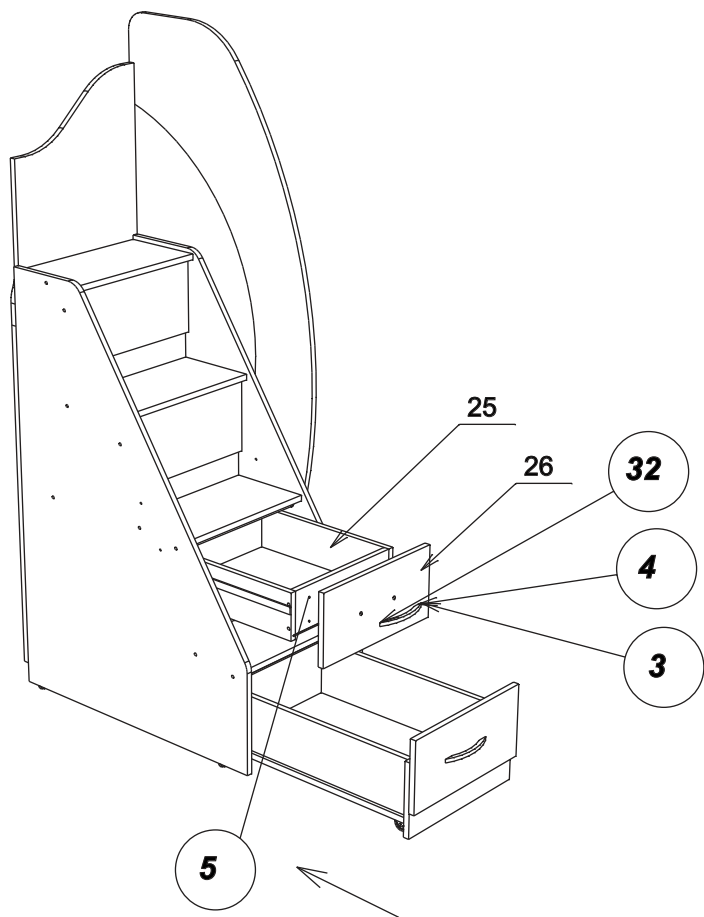
### ВНИМАНИЕ

**Опрокидывание мебели может привести к серьезным или смертельным телесным повреждениям. Для предотвращения опрокидывания мебель должна быть прикреплена к стене.**

**Используйте крепежные средства, подходящие для материала стен в Вашем доме. Если вы не уверены, какой тип креплений подходит к данному материалу, обратитесь в специализированный магазин.**

**В комплект поставки входят дюбеля для крепления изделия к стене из БЕТОНА.**

40)



**Внимание** В случае самостоятельной или неквалифицированной сборки возможно не только возникновение недостатков в изделиях и, как следствие – утрата права на гарантийное обслуживание, но и возникновение опасности для жизни и здоровья людей.

**Общие условия по эксплуатации (хранению) и уходу**

Срок, в течение которого мебель сохраняет красоту и исправность, в значительной степени зависит от условий ее хранения и эксплуатации.

Придерживаясь некоторых простых практических советов, Вы сможете поддерживать в наилучшем состоянии все элементы Вашей мебели.

**Климатические характеристики и условия окружающей среды**

Так как мебельные изделия чувствительны к свету, влажности и сухости, к теплу и холоду, рекомендуется избегать продолжительного воздействия одного или нескольких этих условий, так как это вызывает ускоренное старение, коробление и деформацию элементов мебели.

**Свет**

Не допускайте прямого воздействия солнечных лучей на мебельные изделия. Продолжительное прямое воздействие света на некоторые участки может вызвать понижение их хроматических характеристик по сравнению с другими участками, которые меньше подвергались излучению.

**Температура**

Высокие значения тепла или холода, а также внезапные перепады температуры могут серьезно повредить мебельное изделие или его части. Мебельные изделия не должны располагаться ближе одного метра от источников тепла. Рекомендуемая температура воздуха для хранения и эксплуатации от + 10 до + 25гр. Не допускайте попадания на мебельные изделия горячих предметов (утюги, посуда с кипятком и т.п.), а также продолжительного воздействия вызывающих нагревание излучений (свет мощных ламп, микроволновые излучатели и т.п.).

**Влажность**

Рекомендуемая относительная влажность местонахождения мебельного изделия 60 – 70%. Не следует поддерживать в течение продолжительного времени условий крайней влажности и (или) сухости, а тем более их периодической смены. С течением времени такие условия могут повлиять на целостность мебельных изделий и их элементов. Если такие условия были созданы, рекомендуется часто проветривать помещения и по мере возможности пользоваться осушителями или увлажнителями для нормализации влажности.

Всегда содержите поверхности мебели в полной сухости. Поверхности деталей мебели следует протирать сухой мягкой тканью (фланель, сукно, войлок и т.п.). Уход за рабочими поверхностями (столешницы, фасады и т.п.), как правило, должен осуществляться мягкой влажной тканью или специальной щеткой, возможно с применением соответствующих моющих средств или полироли (недопустимо применение моющих средств содержащих абразивные вещества).

Рекомендуется очистить любую часть мебели, как можно скорее, после того, как она испачкалась. Если Вы оставите загрязнение на некоторое время, то заметно повышается опасность образования разводов, пятен и повреждений мебельных изделий или их частей. В случае стойких загрязнений рекомендуется использовать специальные очистители, которые в настоящее время представлены в достаточно большом ассортименте. В этом случае необходимо следовать инструкциям производителей очистителей о порядке и области их применения.

**Агрессивные среды и абразивные материалы**

Ни в коем случае не допускайте воздействия на мебельные изделия агрессивных жидкостей (кислот, щелочей, растворителей и т.п.), содержащих такие жидкости продуктов и их паров. Подобные вещества и соединения являются химически активными, реакция с ними может повлечь негативные последствия для Вас и Вашего имущества.

Также стоит помнить, что некоторые специфические моющие (чистящие) составы могут содержать высокую концентрацию агрессивных химических веществ и/или абразивные составы. Применение подобных моющих средств недопустимо.

Уважаемые покупатели, сообщаем Вам, что наши товары сертифицированы на соответствие российским требованиям безопасности по системе ГОСТ-Р. Если вышеизложенная информация по каким-либо причинам показалась Вам недостаточной, Вы можете получить дополнительные исчерпывающие сведения и рекомендации в наших мебельных салонах.

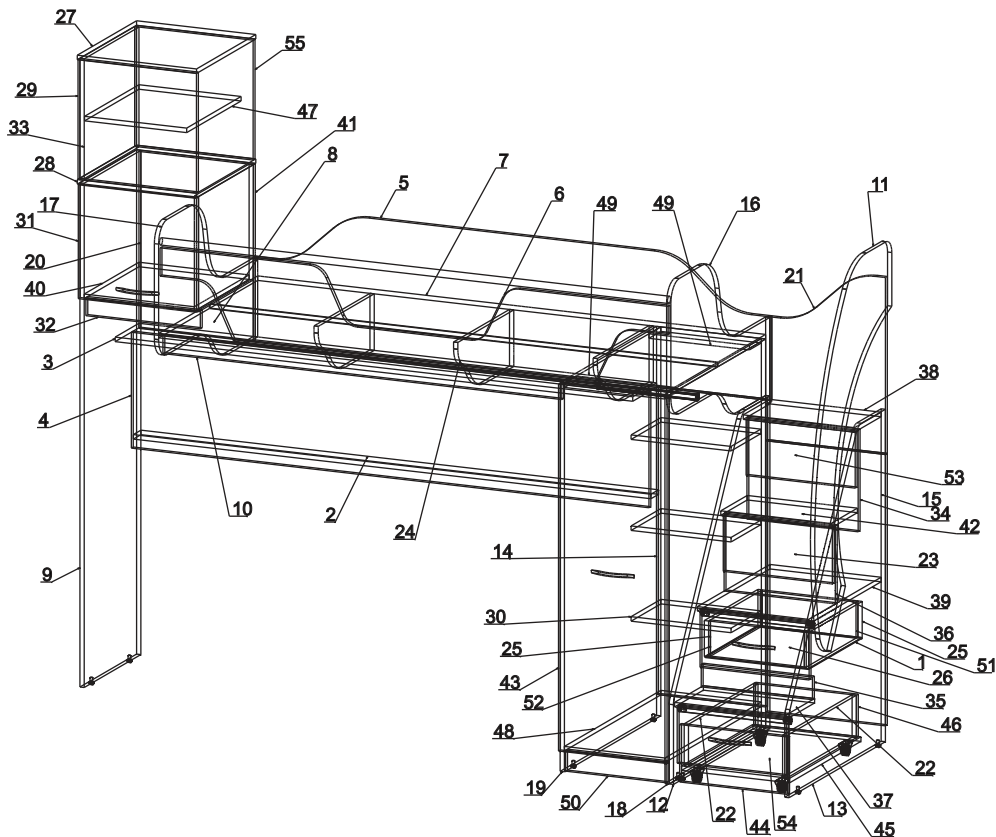
## ИНСТРУКЦИЯ ПО СБОРКЕ.

**Внимание.** Перед началом сборки изделия полностью ознакомьтесь с инструкцией по сборке. Несоблюдение последовательности сборки, а также неправильная установка фурнитуры может привести к порче изделия, и как следствие, возникновению опасности для здоровья Ваших детей. Нарушение инструкции по сборке лишает Вас права на гарантийное обслуживание.

Производитель оставляет за собой право вносить незначительные конструктивные изменения для усовершенствования конструкции изделия и технологического процесса.

Инструмент, необходимый для сборки: шуруповёрт (дрель), молоток, отвертка с плоским и крестовым шлицом, сверло диаметром 5 мм., шестигранный ключ (входит в комплект).

**Внимание.** Убедитесь что поверхность, на которой Вы будете собирать мебель, не содержит предметов и веществ, которые могут повредить детали мебели.

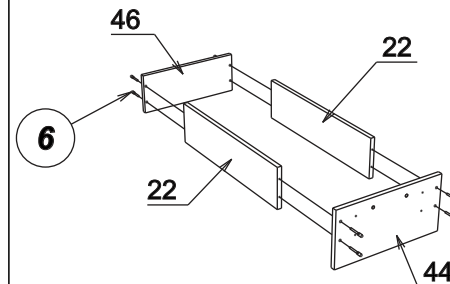


Перечень деталей

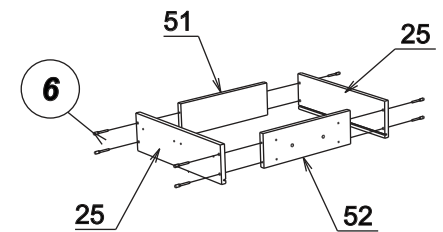
№	Наименование	А мм.	В мм.	Кол.	№	Наименование	А мм.	В мм.	Кол.
1	Ящик дно	372	448	1	4	задняя стенка	1936	410	1
2	Планка	1936	64	1	5	Задний борт	1932	482	1
3	Горизонт	1936	200	1	6	Передний борт	1900	300	1

## Сборка ящиков

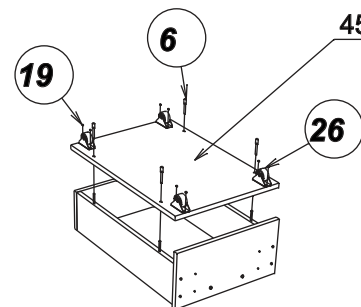
**34)**



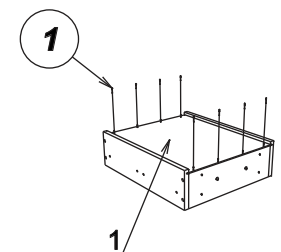
**37)**



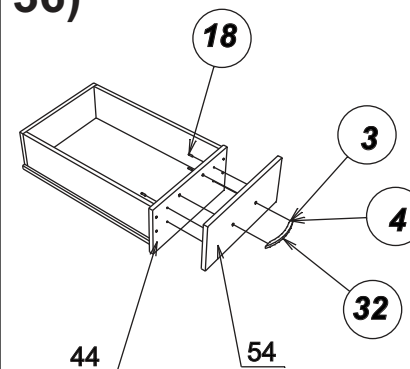
**35)**



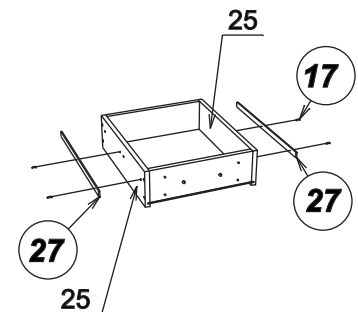
**38)**



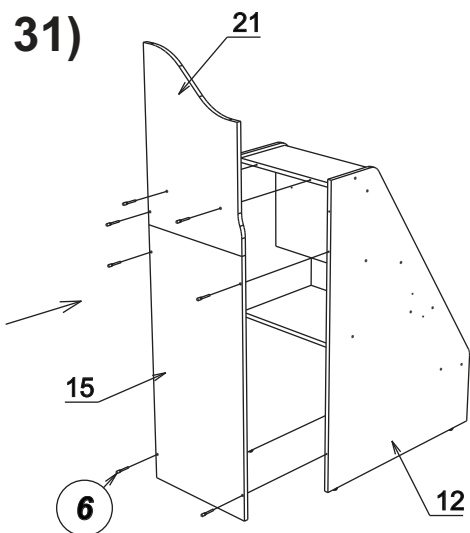
**36)**



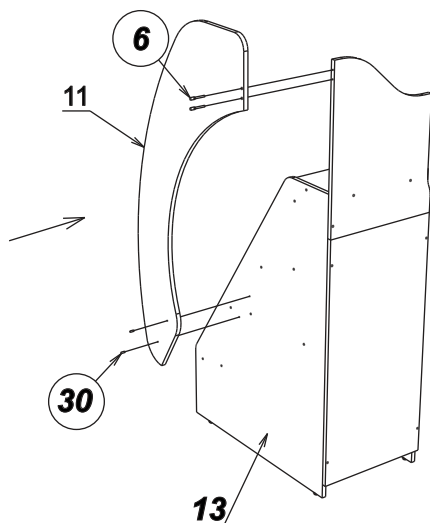
**39)**



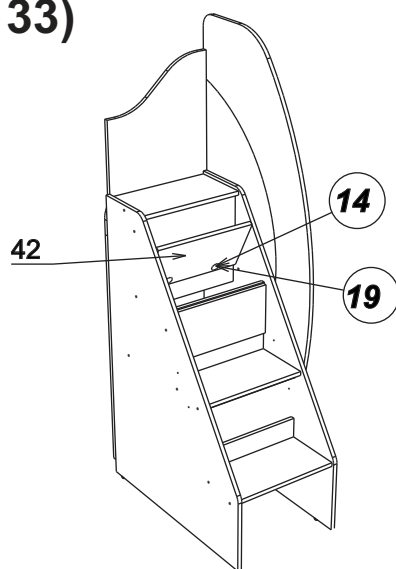
31)



32)



33)



## Перечень деталей

	Наименование	А мм.	В мм.	Кол.		Наименование	А мм.	В мм.	Кол.
7	Дно 2	1900	400	1	32	Планка	428	64	1
8	Дно 1	1900	424	1	33	Стойка лев	460	424	1
9	Стойка лев	476	1784	1	34	Стенка	416	360	1
10	Планка	1492	64	1	35	Стенка	416	80	1
11	Борт	1416	437	1	36	Стенка	416	276	1
12	Стойка лестницы	1176	810	1	37	Горизонт	416	242	1
13	Стойка лестницы	1176	810	1	38	Горизонт	416	224	1
14	Задняя стенка	408	1100	1	39	Горизонт	416	609	1
15	Задняя стенка	448	956	1	40	Горизонт	412	460	1
16	Борт пр	832	602	1	41	Стойка прав	460	408	1
17	Борт лев	832	602	1	42	Фасад откидной	412	222	1
18	Стойка прав	810	1376	1	43	Фасад	406	1298	1
19	Стойка лев	810	1376	1	44	Ящик фронт	404	203	1
20	Задняя стенка	428	626	1	45	Ящик дно	600	404	1
21	Задняя стенка	448	626	1	46	Ящик тыл	384	150	1
22	Ящик бок	584	150	2	47	Полка	457	382	1
23	Фасад	408	198	1	48	Горизонт	810	376	1
24	Упор	470	200	3	49	Планка	376	100	2
25	Ящик бок	450	128	2	50	Цоколь	376	74	1
26	Фасад	408	198	1	51	Ящик тыл	358	114	1
27	Горизонт верх	446	500	1	52	Ящик фронт	358	114	1
28	Горизонт	446	500	1	53	Фасад	408	198	1
29	Стенка	444	424	1	54	Фасад	408	198	1
30	Полка	374	250	3	55	Стенка	444	424	1
31	Фасад	442	403	1					

## Крепёж

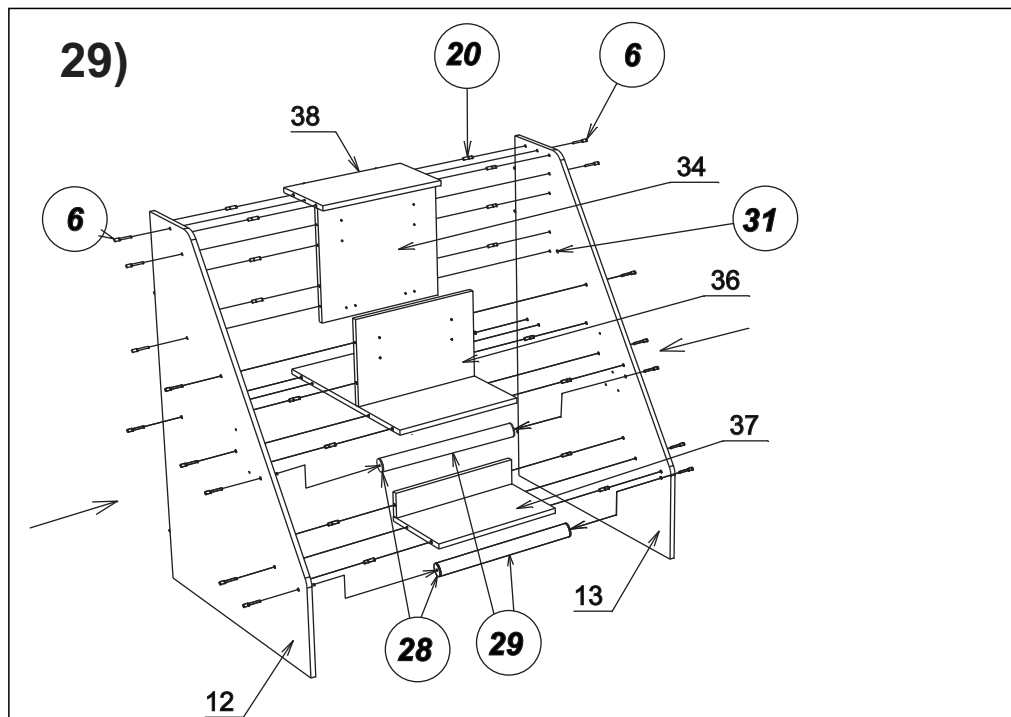
1	Гвоздь 20шт.	2	Винт 6x12 (ручка кожа) 6шт.	3	Гайка меб. дек. М6x15 бронза 10шт (ручка кожа)	4	Винт 6x30 4шт.
							
5	Двусторонний скотч 0,48 м.п.	6	Евровинт 7 x 50 мм 150шт.	7	Заглушка для Rastex 22шт.	8	Заглушка для евровинта 148шт.
							

## Крепёж

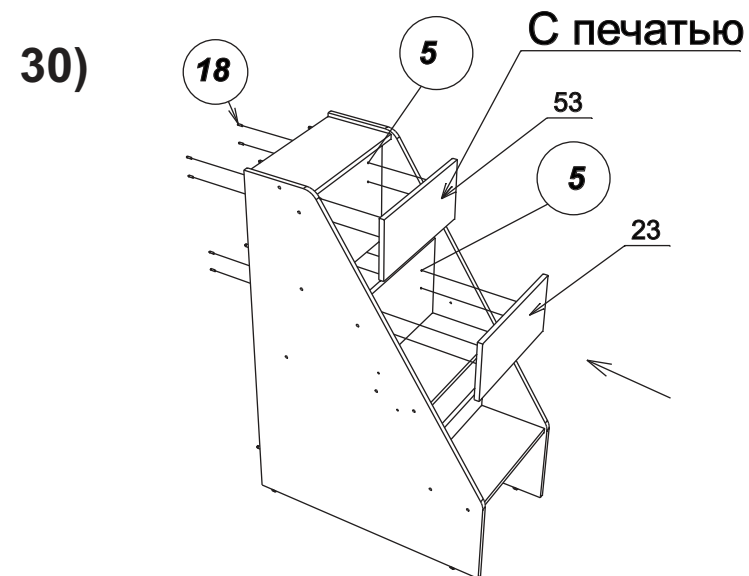
9	Заглушка для отверстия 5мм 10шт.	10	Стяжка Rastex 15 24шт.	11	Дюбель Rastex 15 24шт.	12	Полкодержатель 16шт.	13	Петля накладная 3шт.
14	Петля вкладная 4шт.	15	Ответная планка для петли 7шт.	16	Опора регулируемая (в торец) 10шт	17	Саморез 3,5x13 16шт.	18	Саморез 3,5x30 16шт.
19	Саморез 4x16 28шт.	20	Шкант 8 x 30 мм 84шт.	21	Штанга овальная L=370мм 1шт.	22	Штангодержатель 2шт.	23	Микролифт коленчатый 1шт.
24	Ключ для сборки 1шт.	25	Схема сборки 1шт.	26	Колесо неповорот. H45мм 4шт	27	Направляющие 450 1к-кт.	28	Штанга круглая L=412мм 2шт.
29	Втулка торцевая 4шт.	30	Межсекционная стяжка 11шт.	31	Дверной упор 2 шт.	32	Ручка Корсар кожа 4 шт.	33	Хлястик Корсар Кожа 2шт.
34	Труба круглая 32мм 1900мм 1шт	35	Втулка забивная D32мм 2шт.	36	Заглушка самоклеяка 14мм 2шт.	37	Заглушка самоклеяка 18мм 2шт.	38	Саморез 3,5x20 8шт.
39	Саморез 5x70мм 3шт.	40	Дюбель 6x50мм пластик 3шт.						

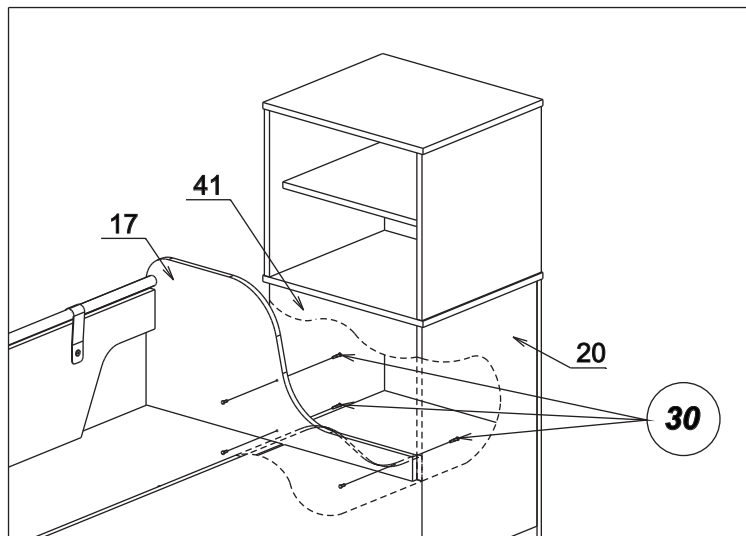
### Внимание

На схеме сборки позиция фурнитуры указана в кружках, например **20**  
По окончании сборки на все видимые крепежные элементы (позиция 6) и оставшиеся технологические отверстия установите заглушки (позиция 7, 8, 9, 36, 37).

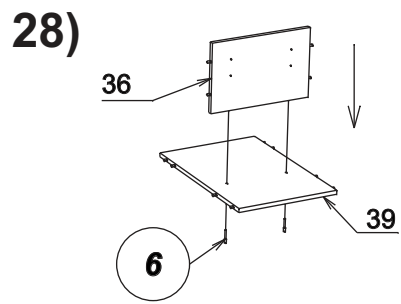
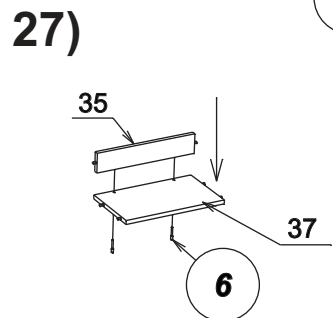
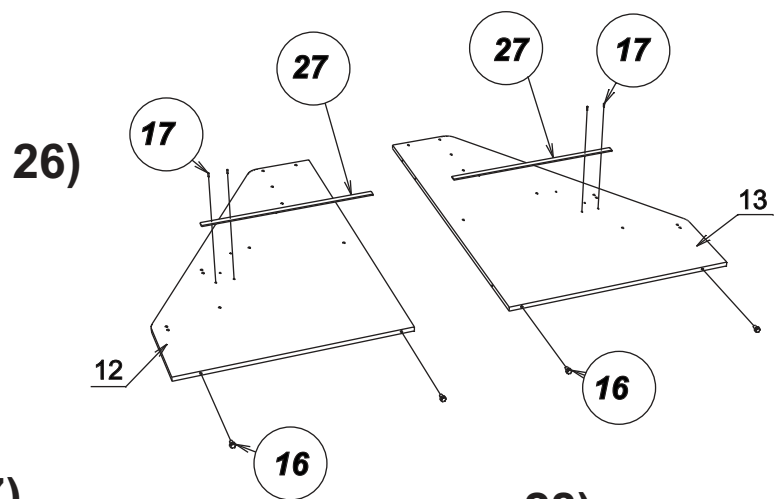


Металлические элементы №28, 29 являются элементами безопасности и целостности конструкции, и подлежат **ОБЯЗАТЕЛЬНОЙ** установке.

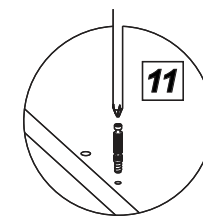
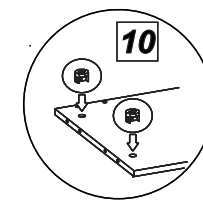
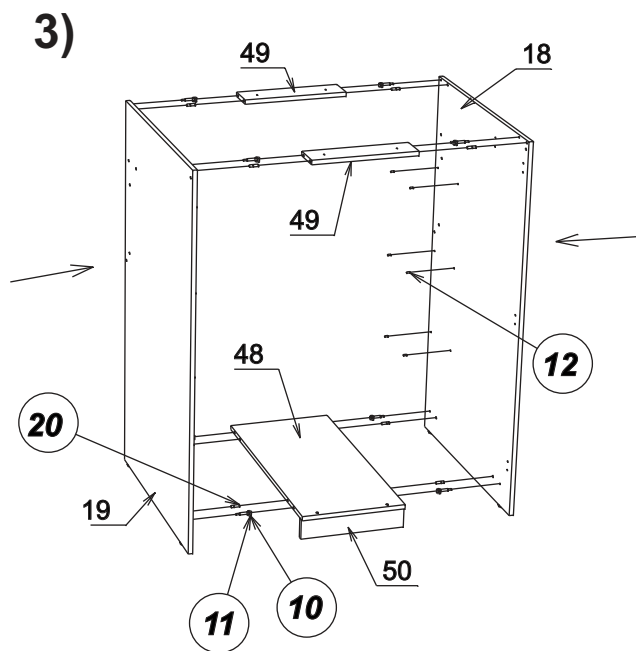
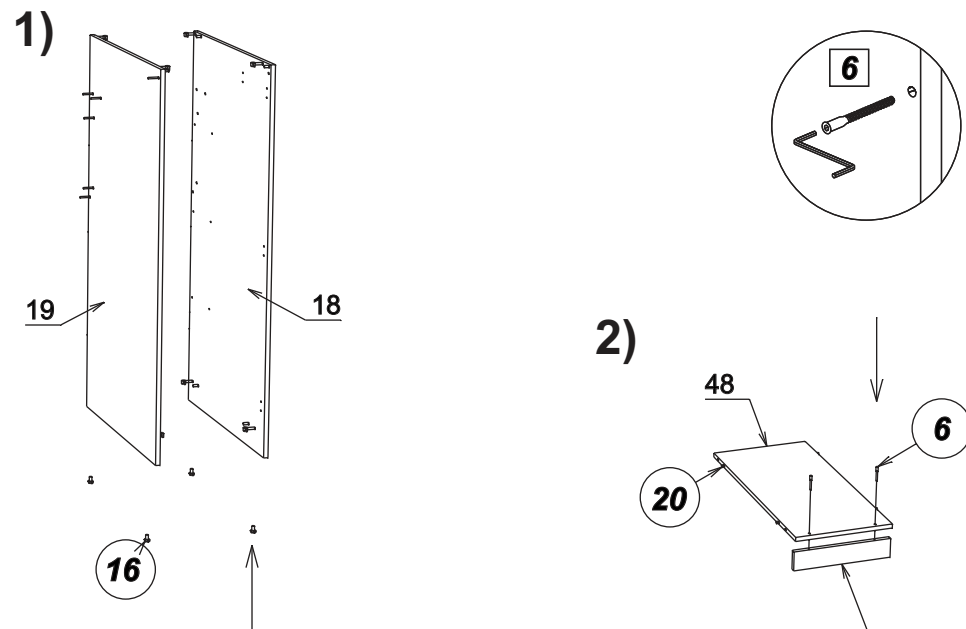




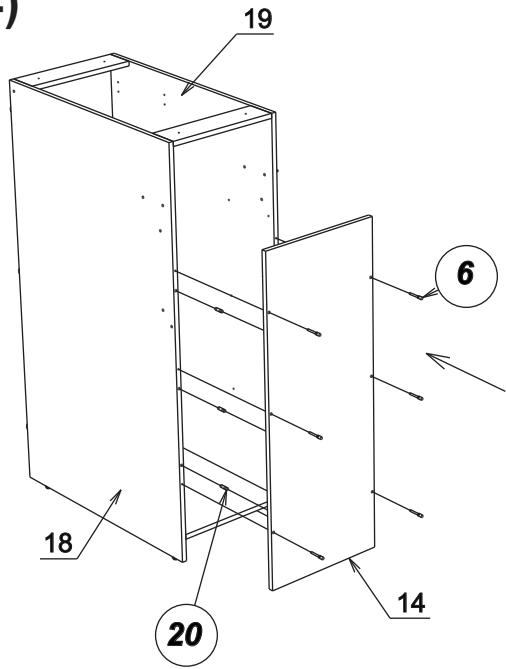
Сборка лестницы, борт справа



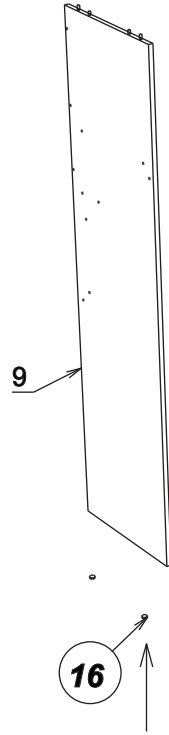
Сборка кровати, лестница справа



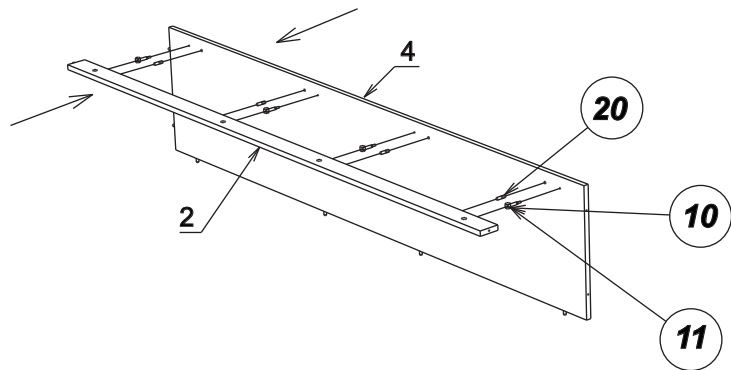
4)



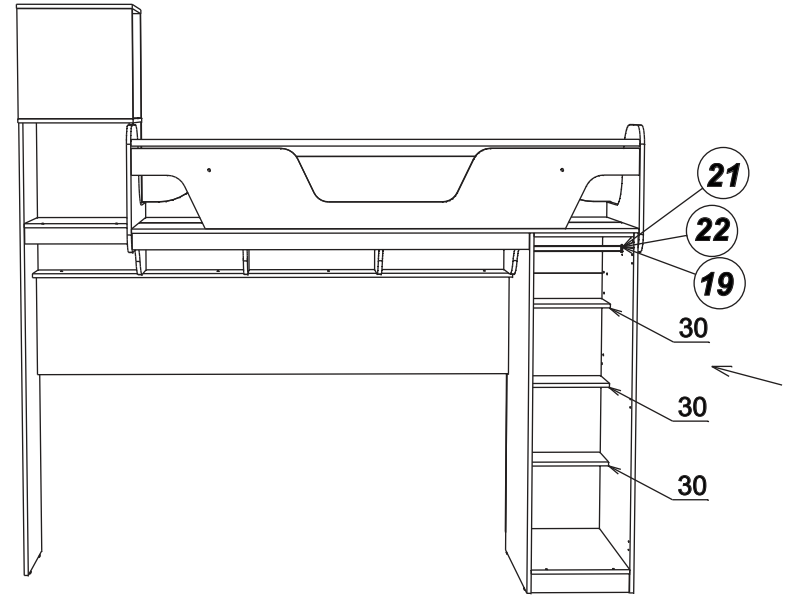
5)



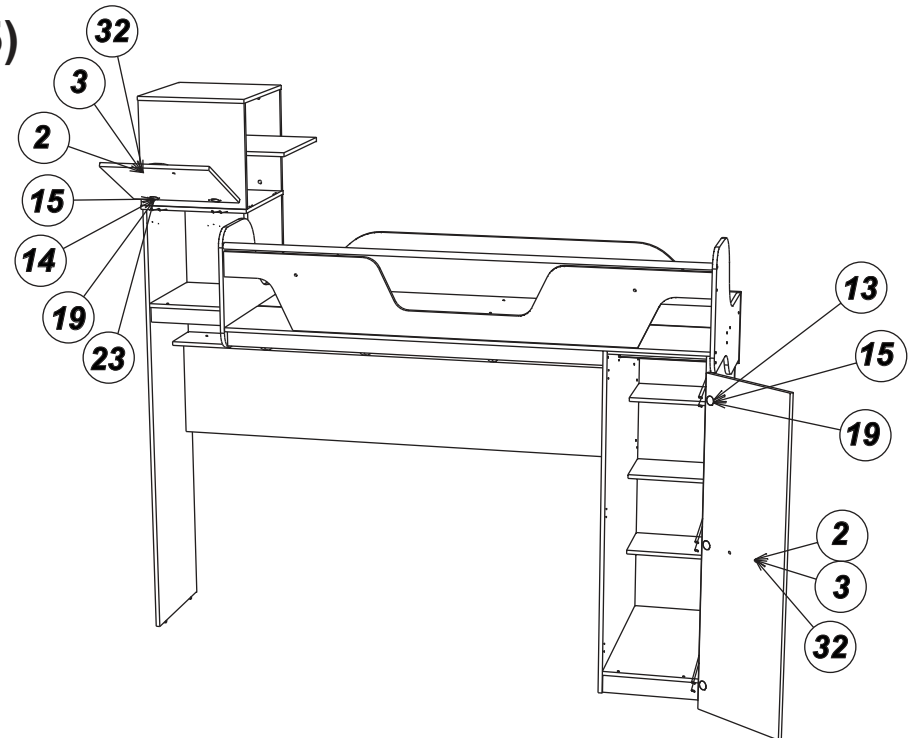
6)



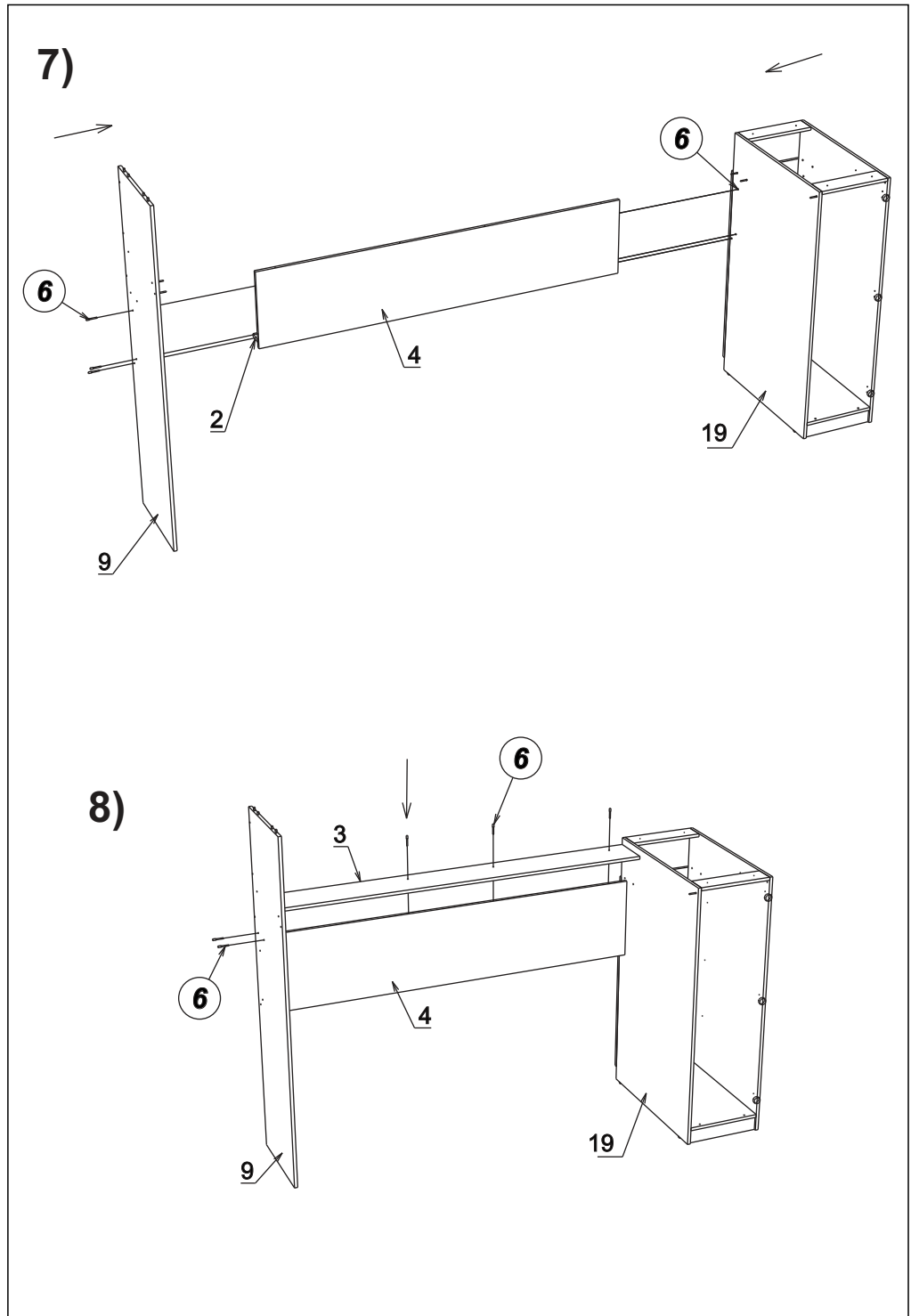
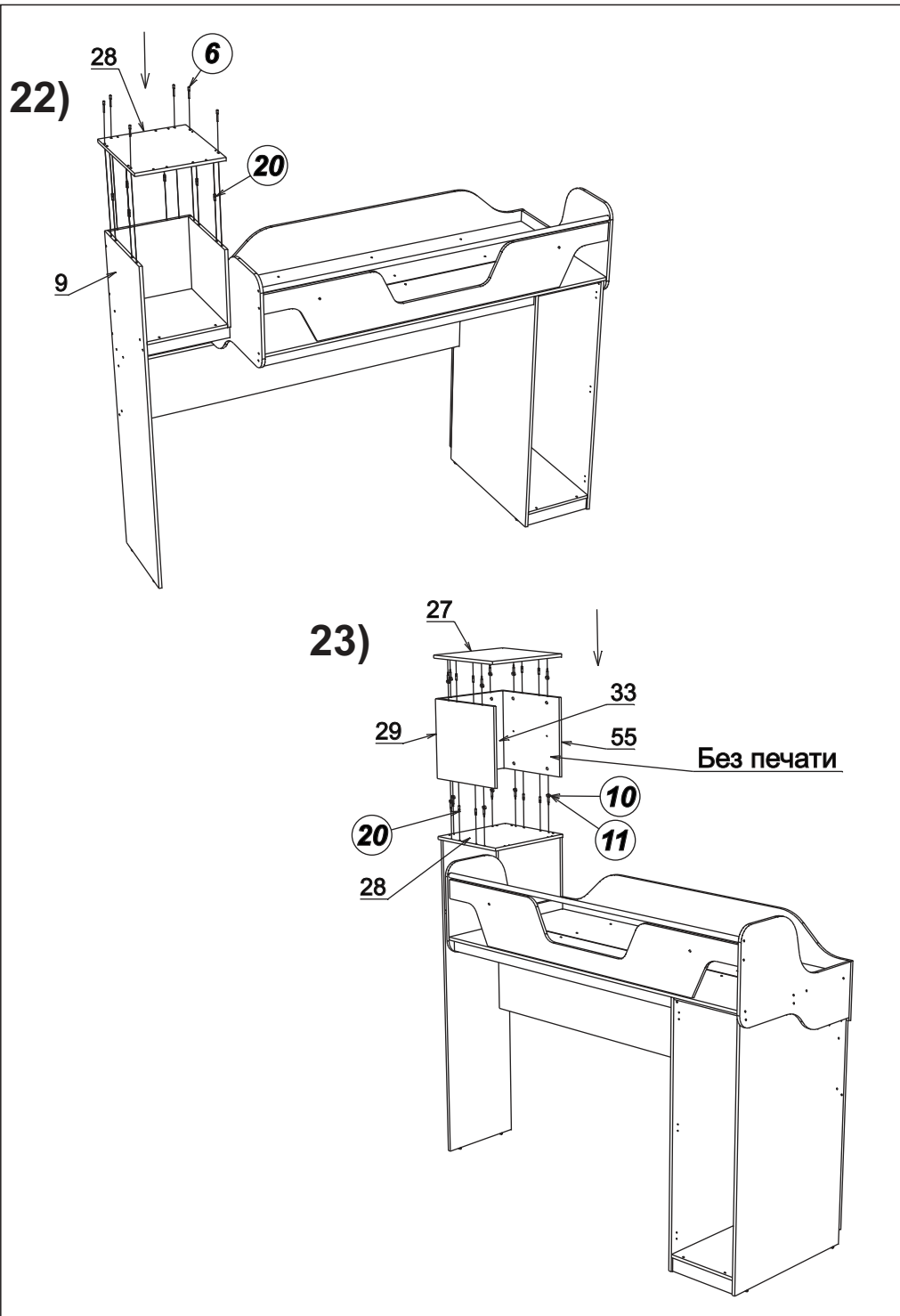
24)



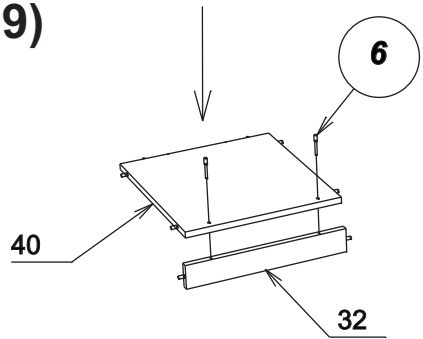
25)



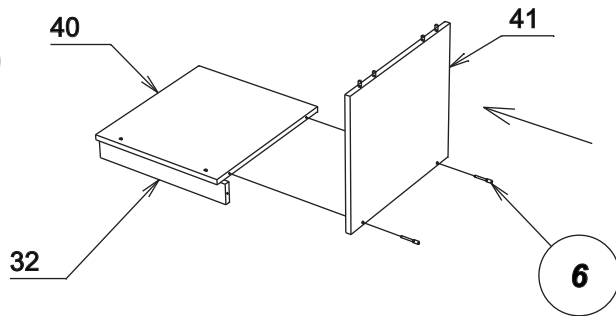




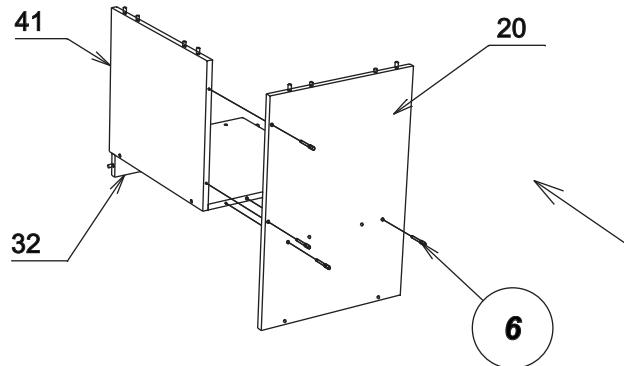
9)



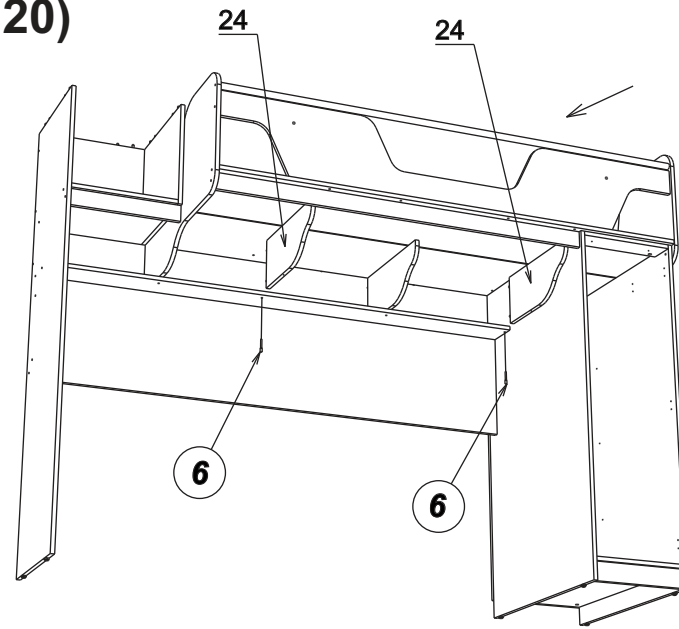
10)



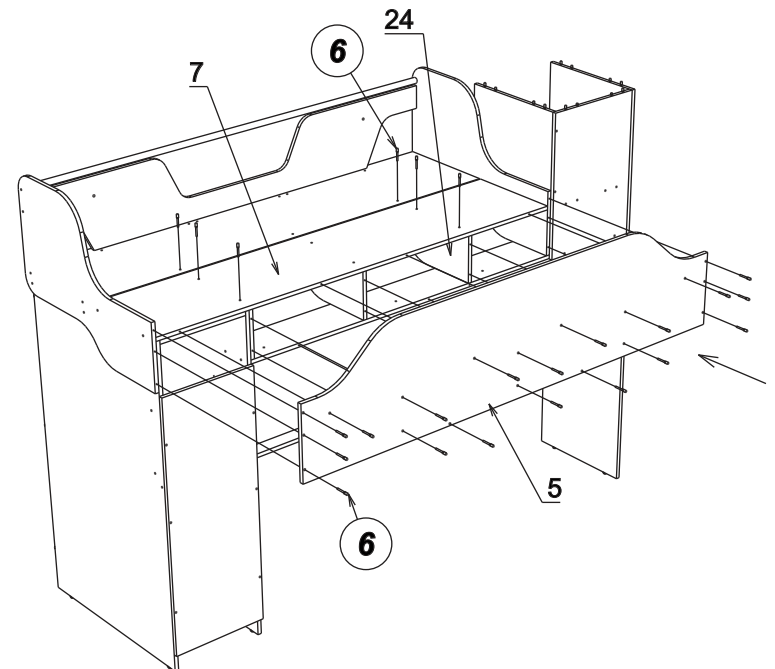
11)



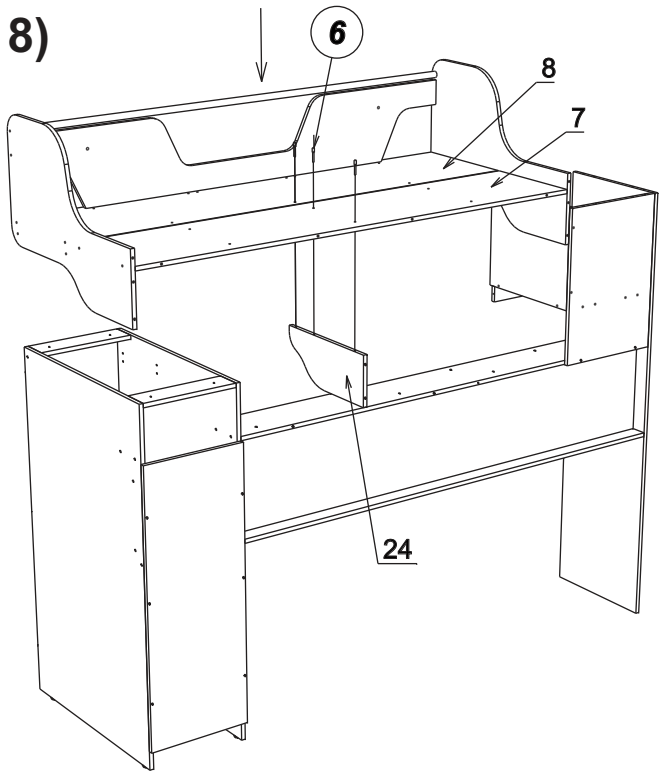
20)



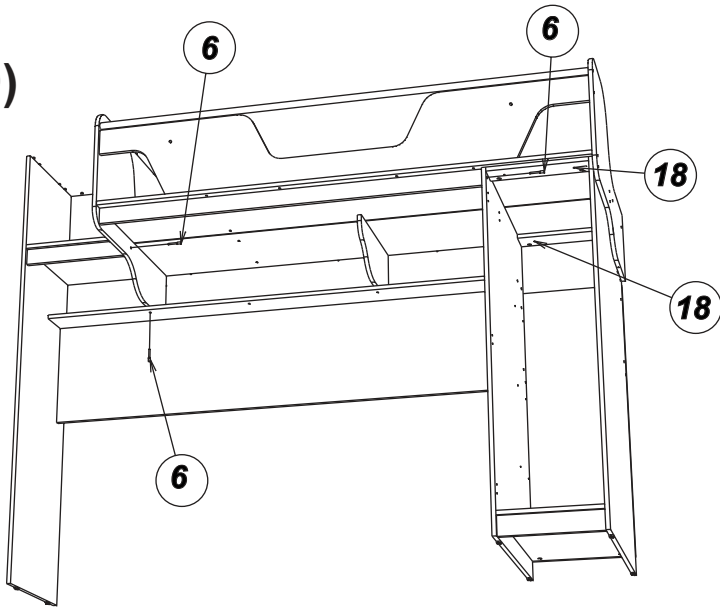
21)



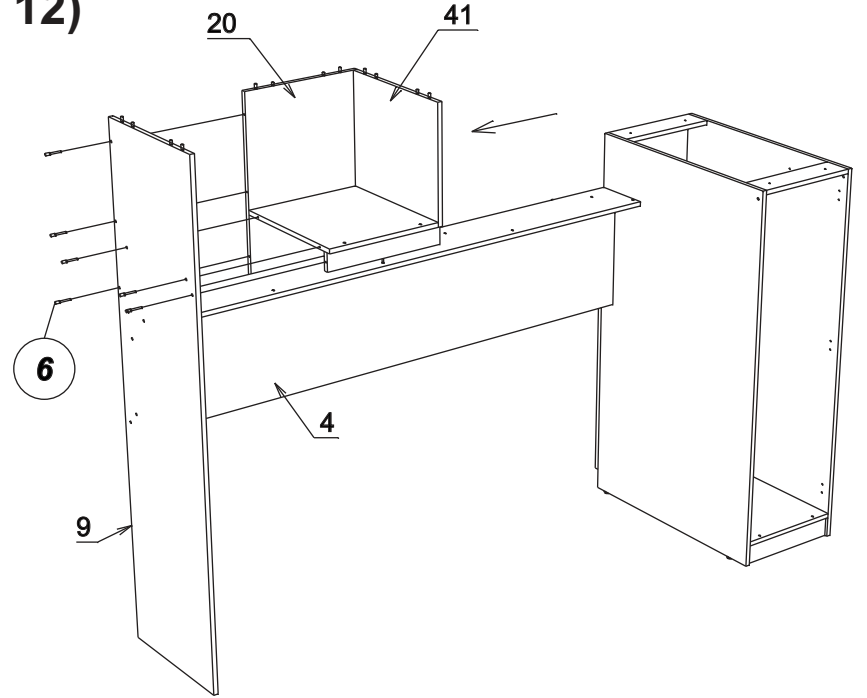
18)



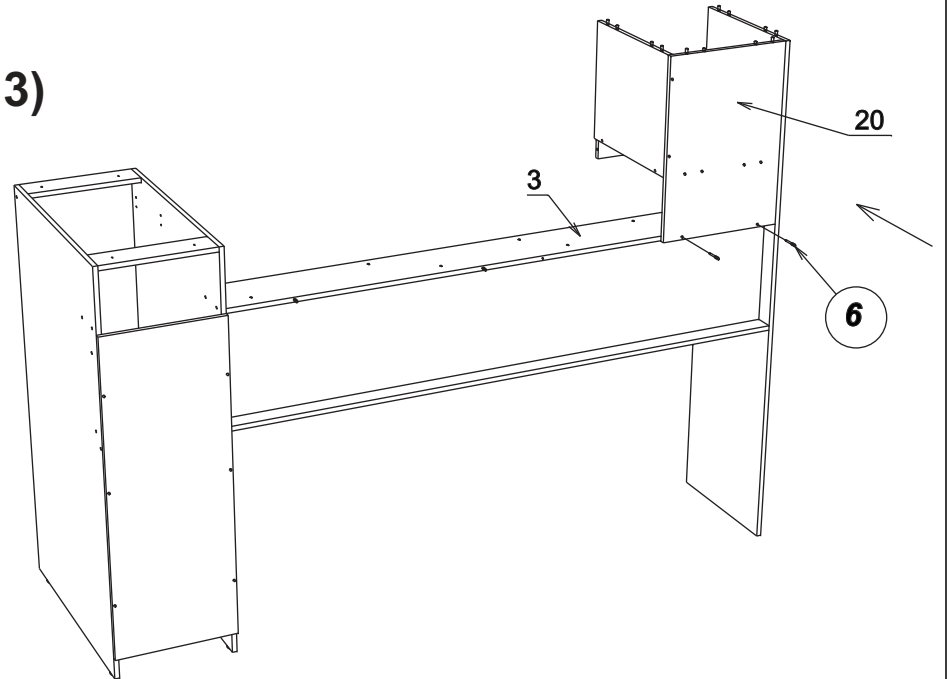
19)



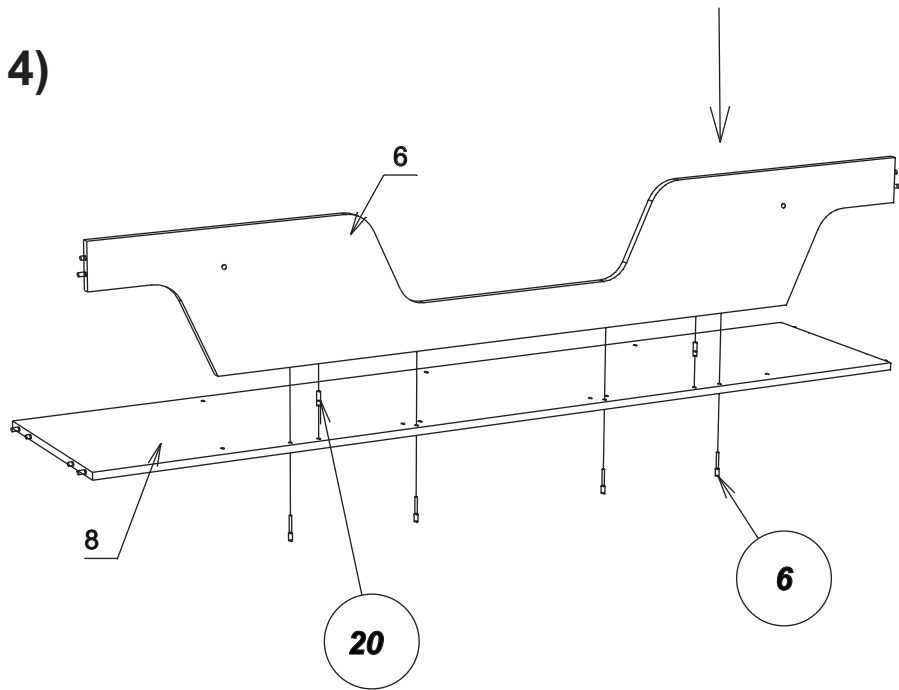
12)



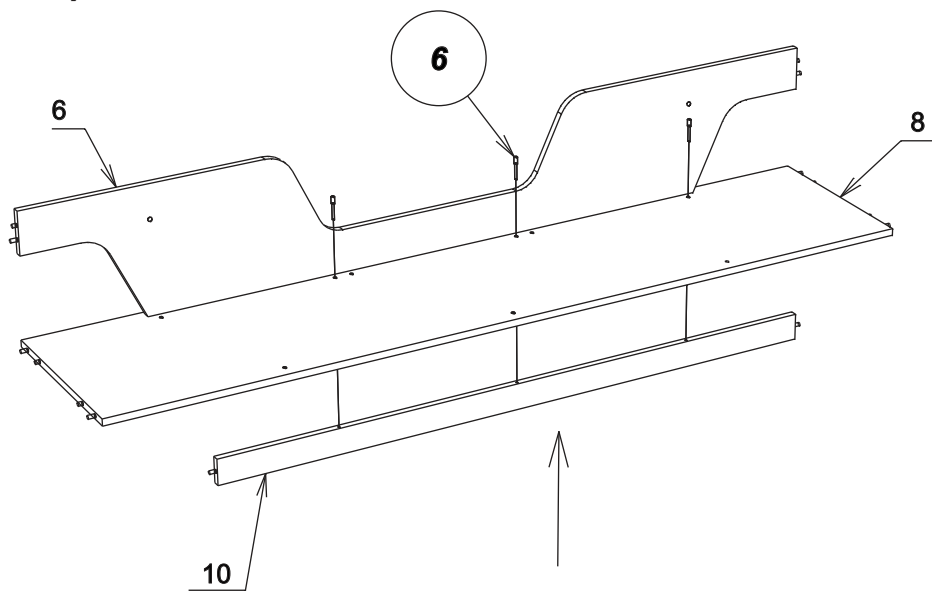
13)



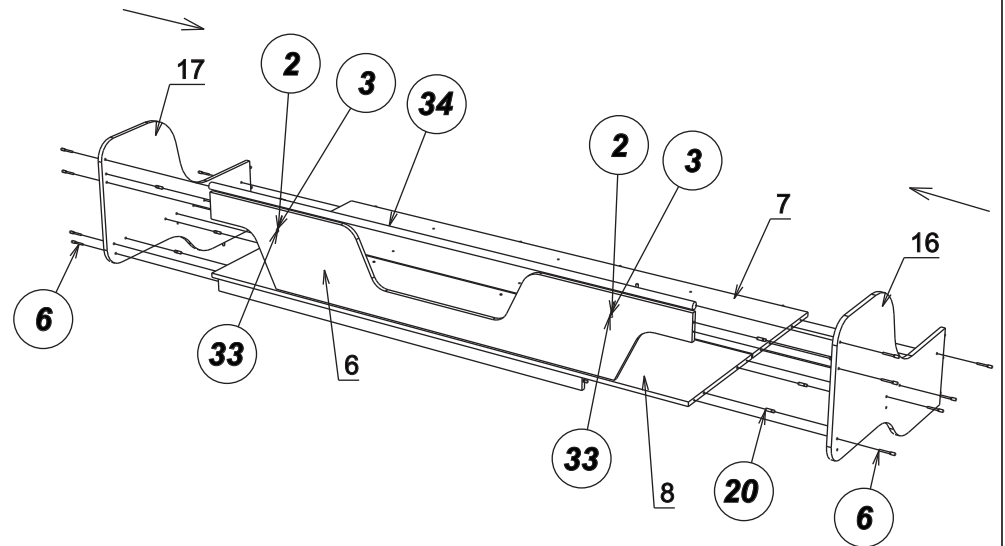
14)



15)



16)



17)

