

Стеллаж Монблан

узкий

(паспорт)

Стеллаж МОНБЛАН узкий (далее - стеллаж), предназначен для использования в сухих отапливаемых помещениях и соответствует требованиям ГОСТ 16371-2014.

1. Технические характеристики:

- 1.1. Габаритные размеры (ШхГхВ): 254х413х2120 мм.
1.2. Масса: 29 кг.

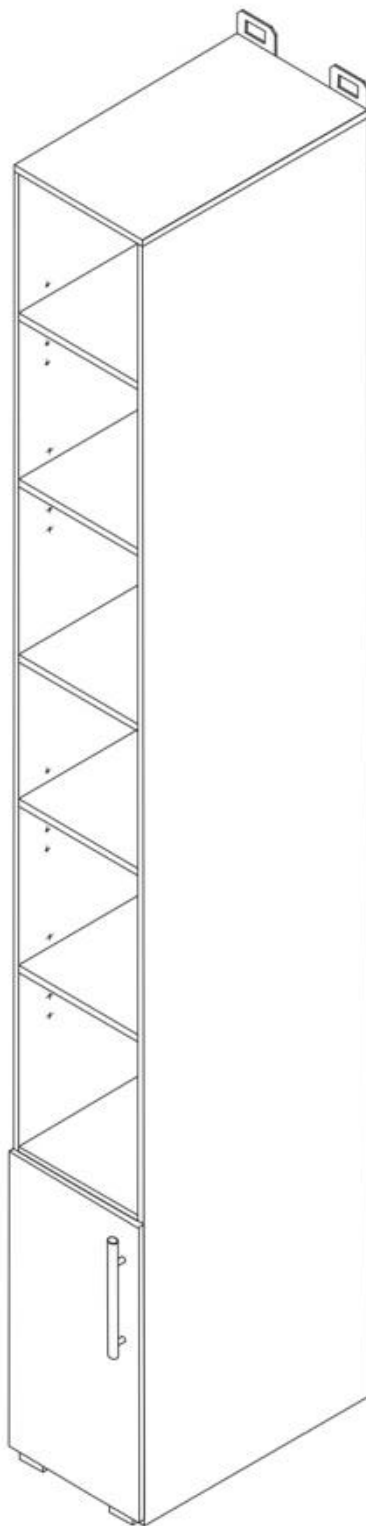
2. Комплект поставки:

- | | |
|--------------------------------|--|
| 2.1. Крышка стеллажа.....1 шт. | 2.20. Стяжка MINIFIX.....8 компл. |
| 2.2. Дно стеллажа.....1 шт. | 2.21. Евростяжка 7х50.....8 шт. |
| 2.3. Боковина левая.....1 шт. | 2.22. Шуруп 4х16 потай.....24 шт. |
| 2.4. Боковина правая.....1 шт. | 2.23. Шуруп 3,5х25 потай.....8шт. |
| 2.5. Полка врезная.....1 шт. | 2.24. Шкант 8х30.....8 шт. |
| 2.6. Дверка1 шт. | 2.25. Гвоздь 2х20.....50 шт. |
| 2.7. Полка вкладная.....5 шт. | 2.26. Заглушка евростяжки....8 шт. |
| 2.8. Стенка задняя.....1 шт. | 2.27. Полкодержатель.....20 шт |
| | 2.28 Петля накладная
с доводчиком.....2 шт. |
| | 2.29. Опора квадратная.....4 шт. |
| | 2.30. Ручка-рейлинг 128 мм....1 компл. |
| | 2.31. Ключ шестигранный.....1 шт. |
| | 2.32. Навес.....2 шт. |

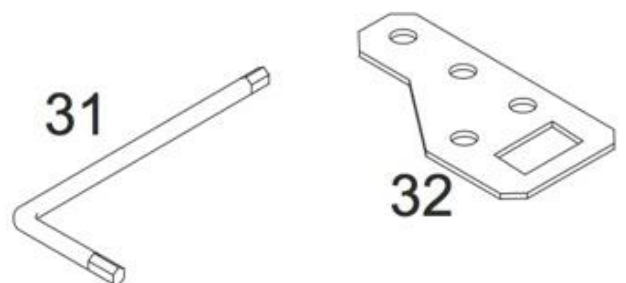
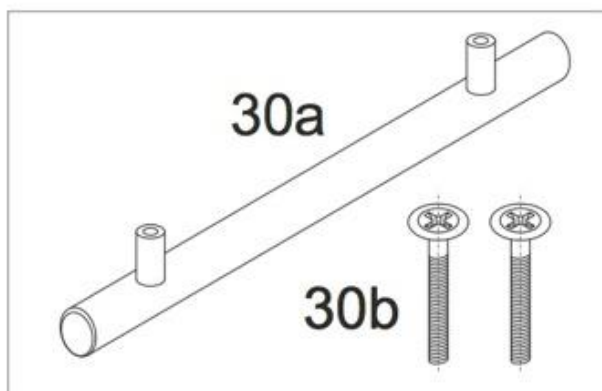
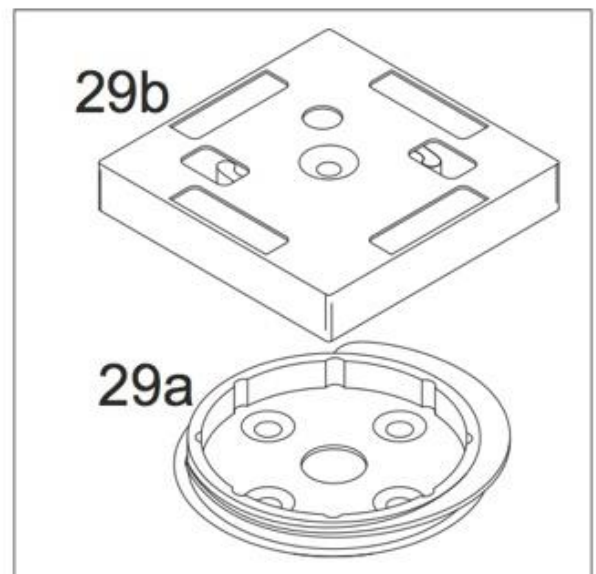
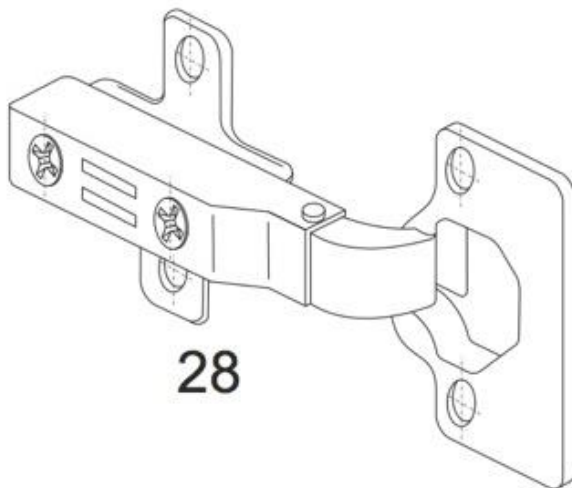
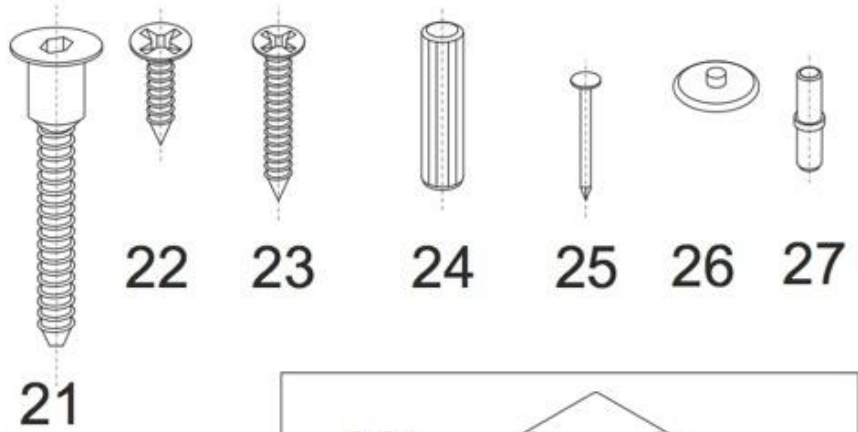
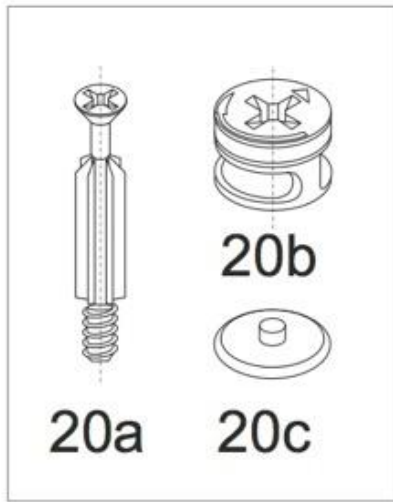
3. Требования безопасности:

- 3.1. Сборку производить в хорошо освещенных помещениях, исправными инструментами и принадлежностями при соблюдении всех норм техники безопасности.
- 3.2. В изделии присутствуют детали большого формата, поэтому при сборке, желательно, иметь помощника.
- 3.3. Внимание! Настоятельно рекомендуем закрепить стеллаж к стене!**

4. Общий вид изделия:



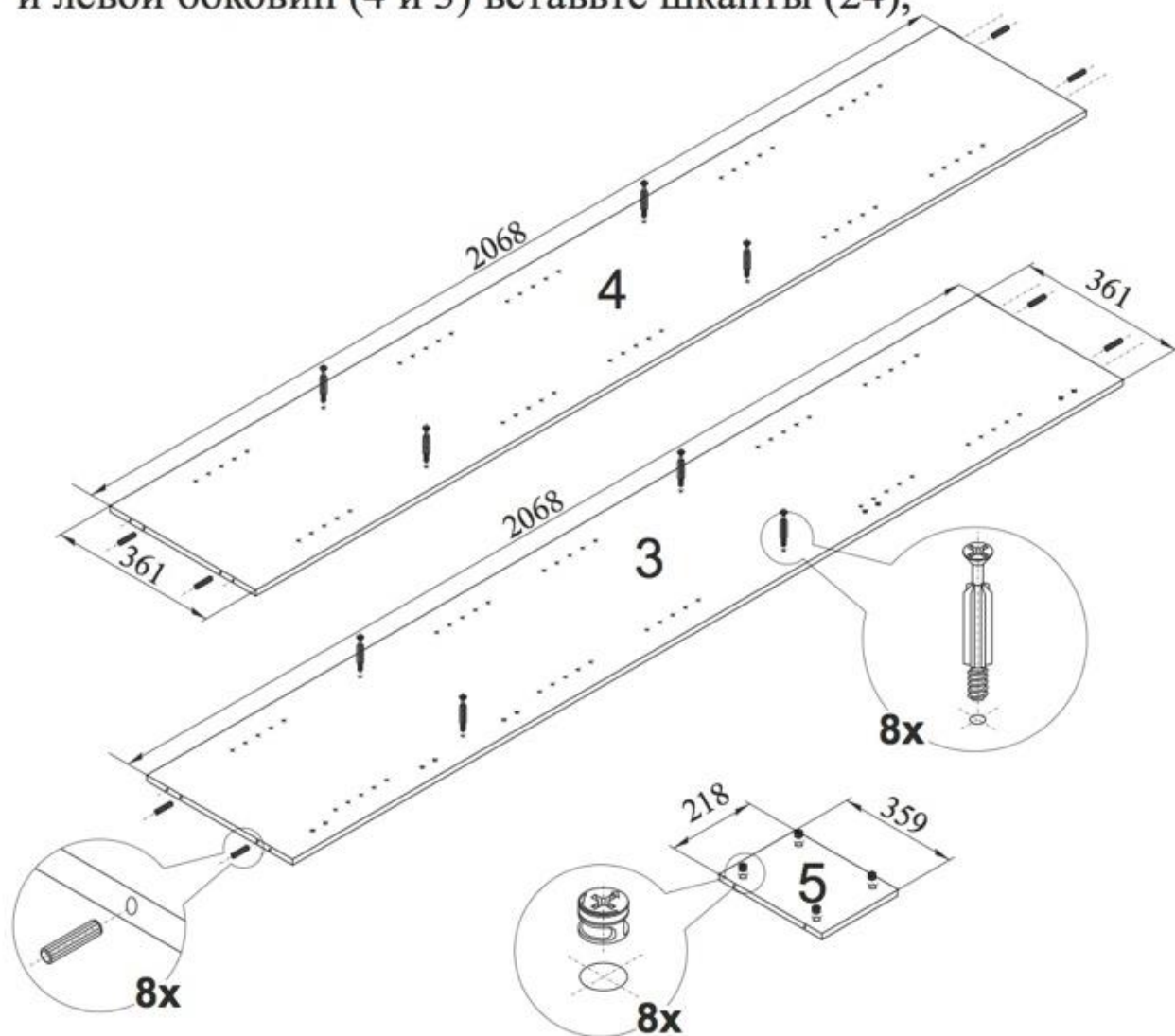
5. Фурнитура и комплектующие:



6. Порядок сборки:

6.1. В отверстия $\varnothing 5$ мм в правой и левой боковинах (4 и 3) вкрутите стойки MINIFIX (20a);

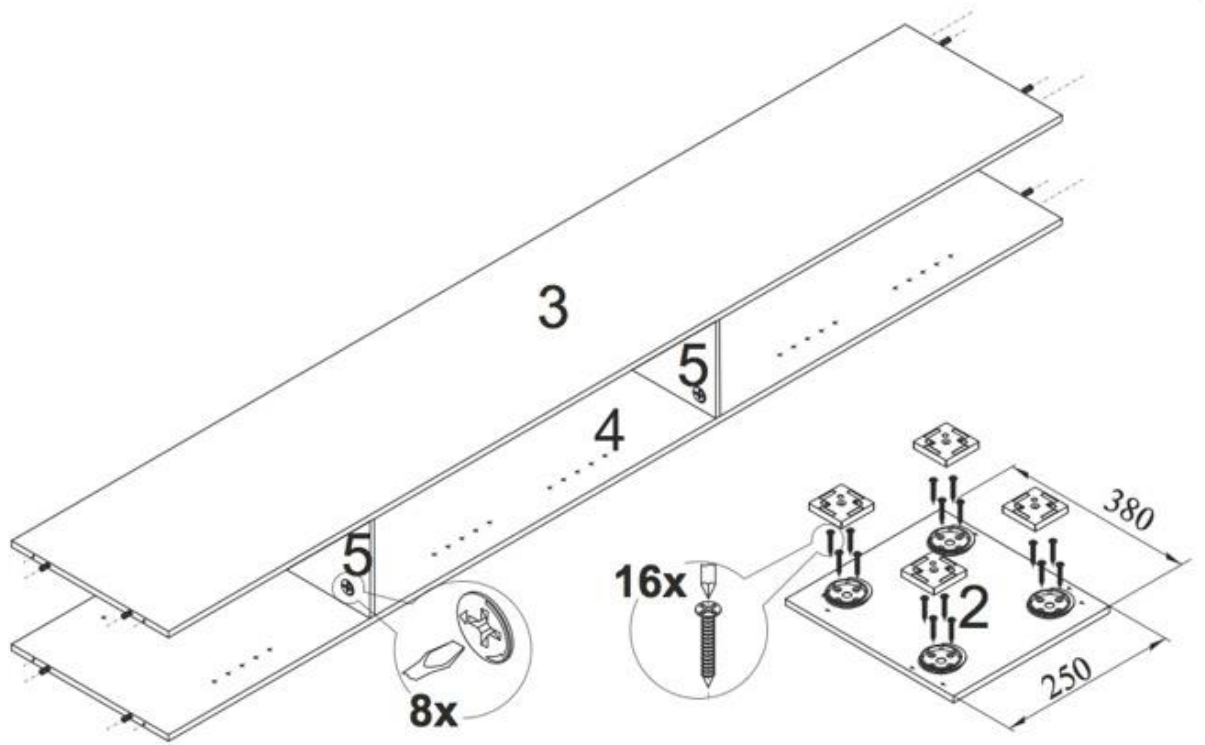
6.2. В отверстия $\varnothing 8$ мм в верхних и нижних торцах правой и левой боковин (4 и 3) вставьте шканты (24);



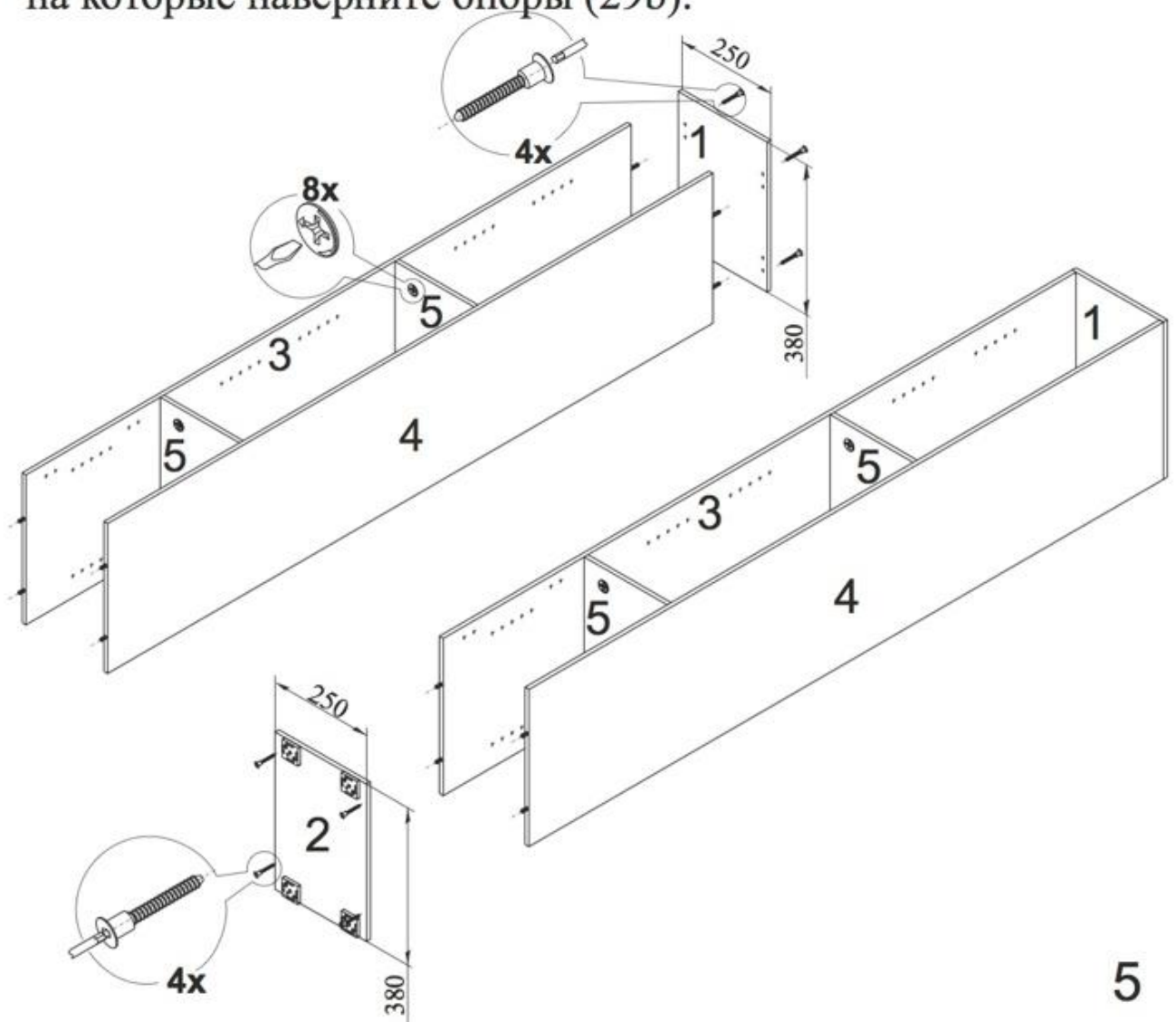
6.3. В отверстия $\varnothing 15$ мм в полках (5) вложите замки MINIFIX (20b);

6.4. Соедините правую и левую боковины (4 и 3) врезными полками (5) и зафиксируйте соединения поворотом замков MINIFIX (20b) по часовой стрелке.

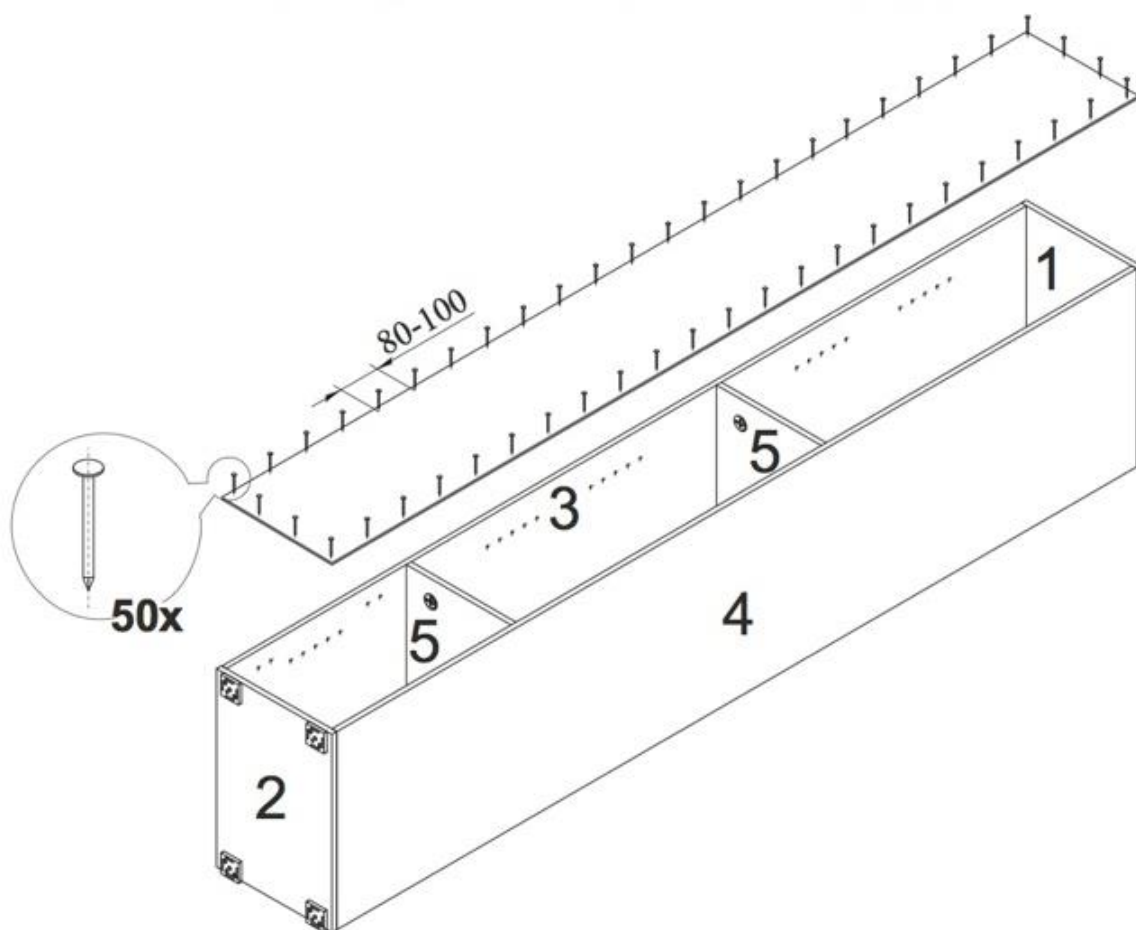
6.5. Закройте замки MINIFIX (20b) заглушками (20c).



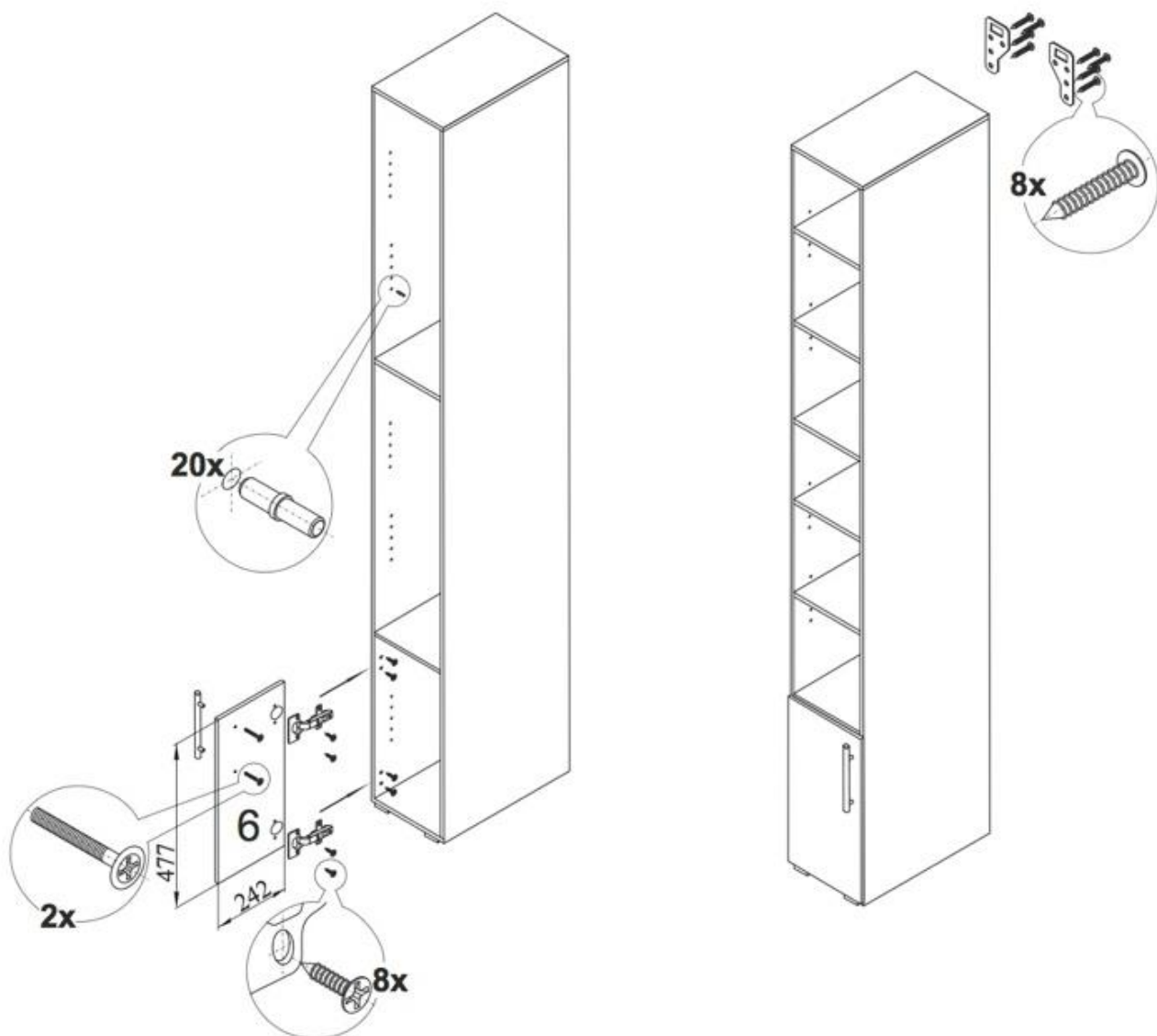
6.6. Шурупами (22) закрепите на дне (2) диски опор (29а), на которые наверните опоры (29b).



- 6.7. При помощи евростяжек (21), используя ключ (31), присоедините крышку (1) и дно (2) к стенкам (3 и 4).
- 6.8. Закройте все головки евростяжек (21) заглушками (26).
- 6.9. Переверните собранный каркас стеллажа тыльной стороной наверх.
- 6.10. Гвоздями (25) прибейте заднюю стенку (9).



- 6.11. Переведите стеллаж в вертикальное положение, установите по месту и выровняйте его уровень при помощи регулировки опор (29).
- 6.12. Шурупами (22) закрепите петли (28) на дверке (6), а затем этими же шурупами закрепите дверку на боковине (3).
- 6.13. На дверку (6) прикрутите ручку-рейлинг (30a) винтами (30b) из комплекта.



6.14. В отверстия 5 мм в боковинах (3 и 4) вставьте на требуемой высоте полкодержатели (27) и вложите полки (7).

6.15. Шурупами (23) закрепите навесы (32).

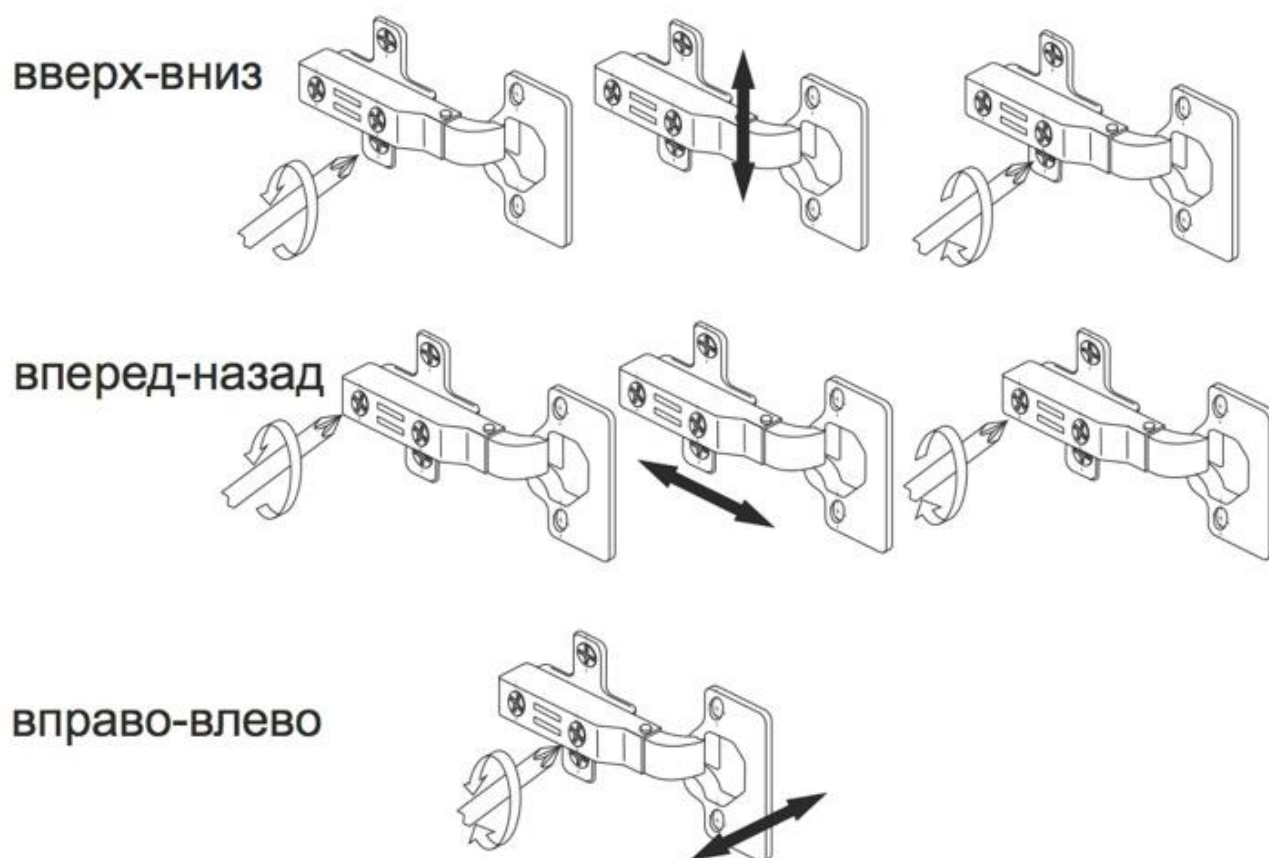
6.16. Установите стеллаж по месту и выровняйте его уровень при помощи регулировки опор (29).

6.17. В целях безопасности рекомендуется крепление стеллажа к стене за навесы (32).

6.18. Отрегулируйте навеску дверки (6) при помощи винтов петель (28).

6.19. Изготовитель оставляет за собой право вносить в конструкцию изделия изменения, которые не отражаются на его функциональности и не противоречат требованиям ГОСТ!

6.20. Схема регулировки навески дверок винтами петель.



7. Гарантийные обязательства:

7.1. Предприятие-изготовитель гарантирует соответствие изделия требованиям ГОСТ 16371-2014 при условии соблюдения правил транспортировки, хранения, сборки и эксплуатации.

7.2. Гарантийный срок эксплуатации - 24 месяца со дня приобретения изделия.

