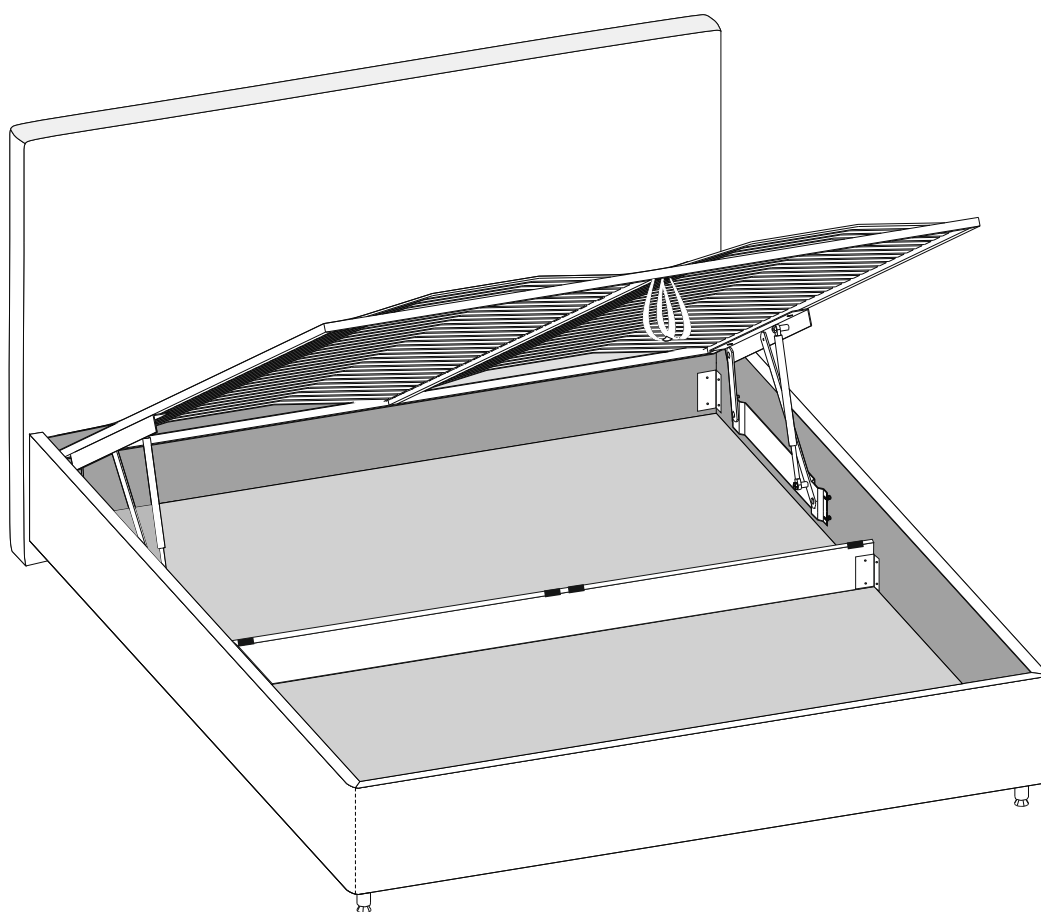


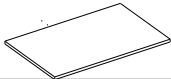


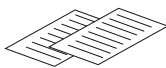

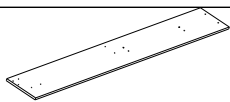



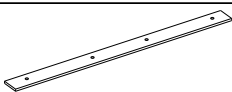
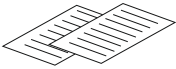





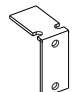
ИНСТРУКЦИЯ ПО СБОРКЕ МЕБЕЛИ

Кровать с подъёмным механизмом с царгами типа 120-АТ

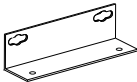
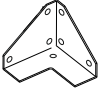
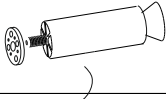
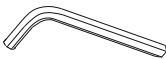
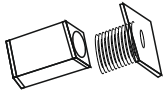
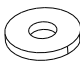
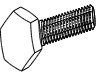

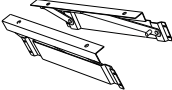


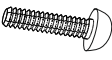
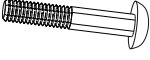




Изготовитель: ООО «Литвуд»
Кровать соответствует ТР ТС 025/2012, Гост 19917-2014

Комплектовочная ведомость кровати

Упаковка	Деталь	Номер детали	Наименование	Количество
Упаковка №1		K01	Спинка	1
		K05	Дно бельевого ящика	2
		K06	Ручка хлястик	2
			Инструкция по эксплуатации	1
			Образец ткани	1
Упаковка №2		K02	Боковая царга	2
		K03	Средняя царга	1
		K04	Средняя ДСП - траверса	1
		K07	Рейка короткая	4
		K08	Рейка длинная	4
			Инструкция по сборке	1
Упаковка №2 Пакет с фурнитурой		KФ01	Винт М6*20	20
		KФ03	Винт М6*25	4
		KФ18	Войлочный демфер	8
		KФ12	Шайба 6x1,6	4
		KФ11	Гайка М6	4
		KФ08	Саморез 3,8x32	28
		KФ07	Саморез 3,5x25	8
		KФ19	Полка металлическая 50x100x25	4

Комплектовочная ведомость кровати

Упаковка	Деталь	Номер детали	Наименование	Количество	
Упаковка №2 Пакет с фурнитурой		КФ22	Уголок спинки и траверсы	4	
		КФ23	Уголок царг	2	
	Комплек- тация ножек 1 (ножка ХБ)		КФ16	Ножка-опора хром Боярд	2
			КФ29	Ключ шестигранный №5	1
	Комплек- тация ножек 2 (ножка квадрат)		КФ36	Ножка пластиковая квадрат	2
			КФ37	Гайка декоративная М8	2
			КФ38	Болт М8*10 DIN 933	2
	Упаковка №3 Кроватное основание (доп. опция)		Р01	Кроватное основание	1
	Упаковка №3 Пакет с фурнитурой комплектация пакета зависит от модификации подъемного механизма. См. паспорт основания		РФ10	Механизмы подъема левый и правый	1 компл.
		РФ12	Газовый амортизатор (шарнир)	2	
		РФ14	Матрасодержатели	2	
		РФ04	Винт М6х20	8	
		РФ01	Болт М8х45 шляпка	4	
		РФ06	Гайка М8	4	
		РФ08	Шайба М8	4	

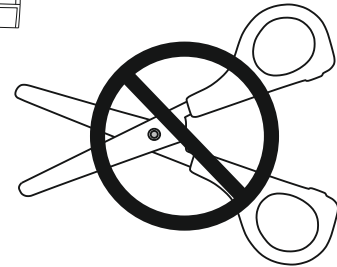
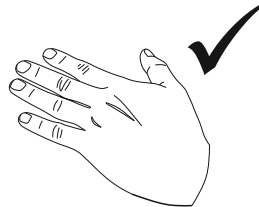
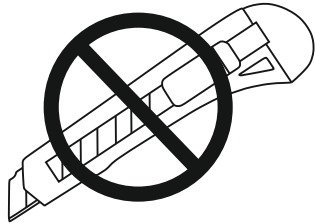
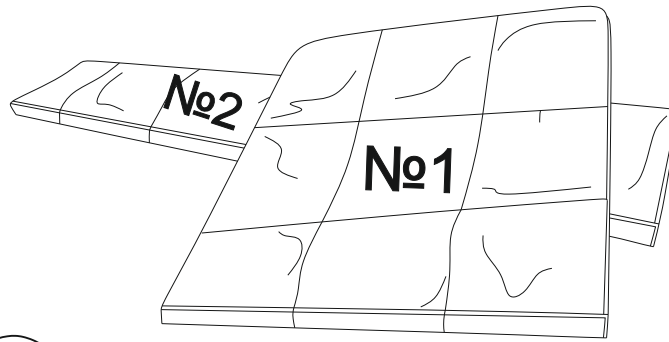
Перед сборкой:

- 1) **Проверьте вид и целостность деталей в упаковке!** Претензии по их повреждению принимаются только у изделий БЕЗ следов сборки.
- 2) **Сохраните упаковку и инструкцию до окончания сборки!** При выявлении в процессе сборки брака и некомплектности изделия необходимо сохранять упаковку до момента выезда к Вам представителя торговой компании.
- 3) **Проверьте количество деталей и фурнитуры по перечню.** Предприятие-изготовитель оставляет за собой право вносить конструктивные изменения в изделие, заменять фурнитуру и метизы на аналогичные, не ухудшающие внешний вид и не влияющие на функциональные свойства изделия. При недокомплекте или поломке, обведите номер отсутствующей детали и сообщите в магазин для её замены.
- 4) **Соблюдайте порядок сборки, данный в этой инструкции!** При несоблюдении инструкций по сборке и эксплуатации с компании-производителя снимаются гарантийные обязательства.
- 5) **Для установки кровати выбирайте ровный участок пола!** При искривлениях пола возможны отклонения в работе механизма трансформации кровати, перекосы формы изделия.
- 6) **Проводите сборку кровати вдвоём. Перемещайте все детали бережно, без рывков, укладывайте устойчиво, избегайте их падений и ударов!**
- 7) **Передвигайте мебель и её детали, только слегка приподнимая.** Это позволит исключить деформации и поломки.
- 8) **Обязательно смажьте механизм подъема во время сборки, согласно инструкции!** Это позволит избежать появления преждевременного скрипа. Повторяйте смазывание, подтягивайте ослабленные болты и гайки **не реже одного раза в полгода.**

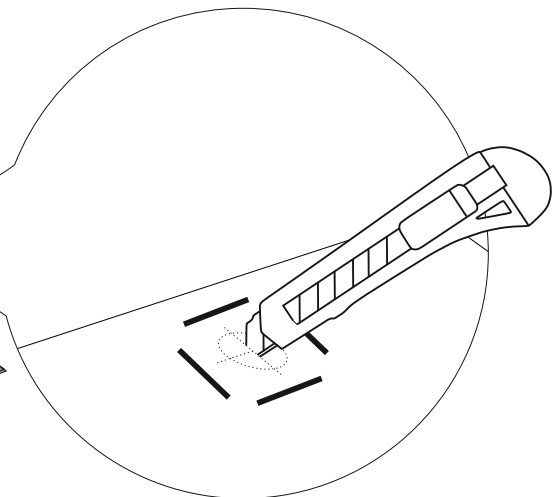
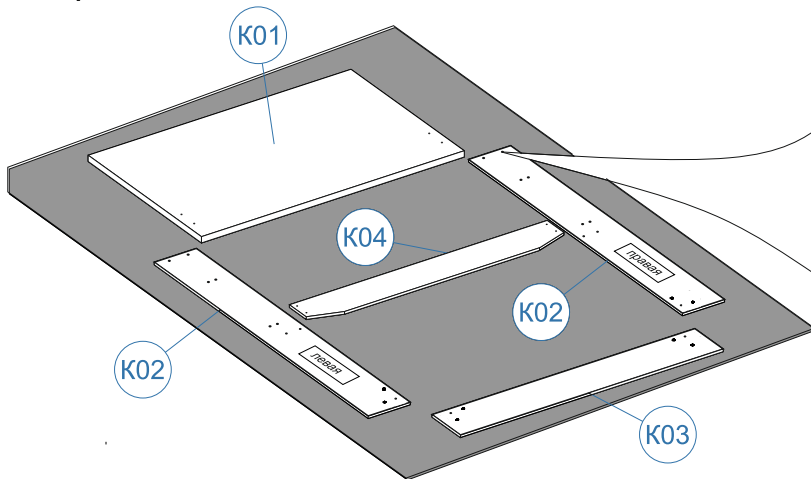
Для сборки вам понадобятся:

	Крестовая отвертка
	Рожковый ключ №10
	Рожковый ключ №13
	Канцелярский нож
	Ножницы
	Машинное масло / смазка типа WD-40 / силиконовая спрей-смазка
	Бумажное полотенце
	Рулетка

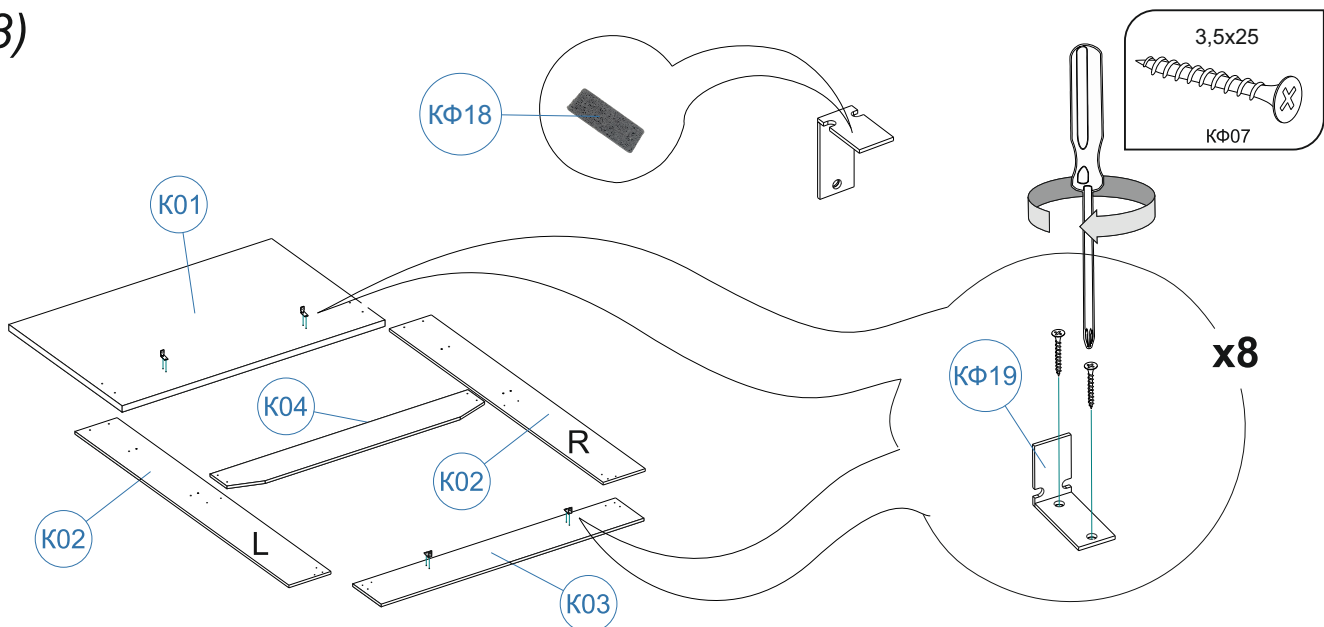
1)



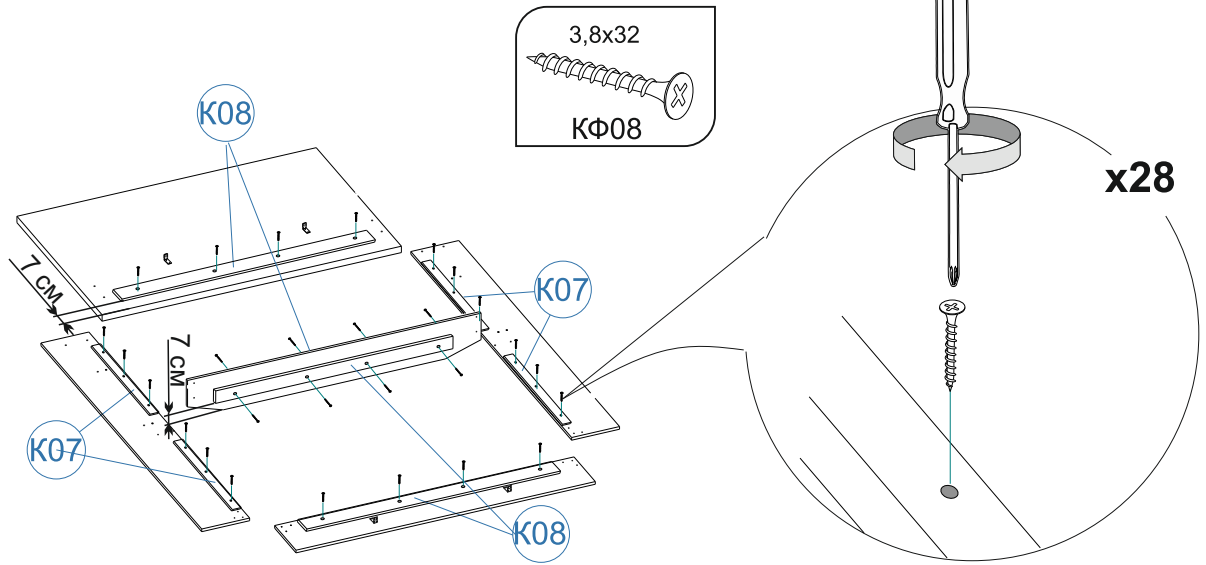
2)



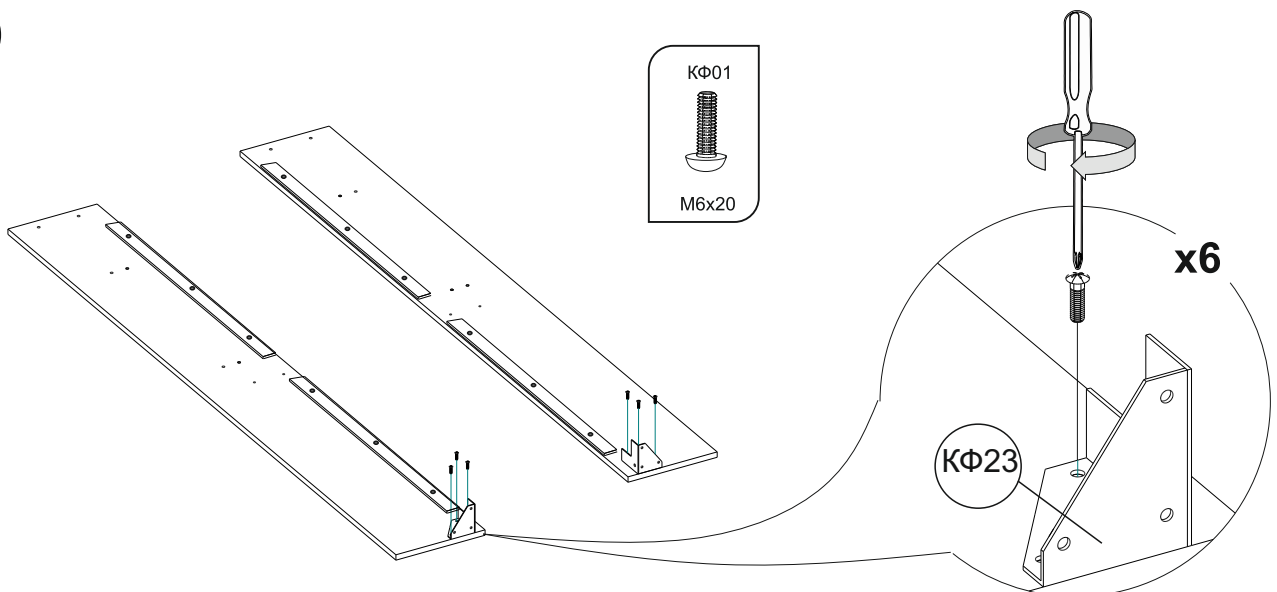
3)



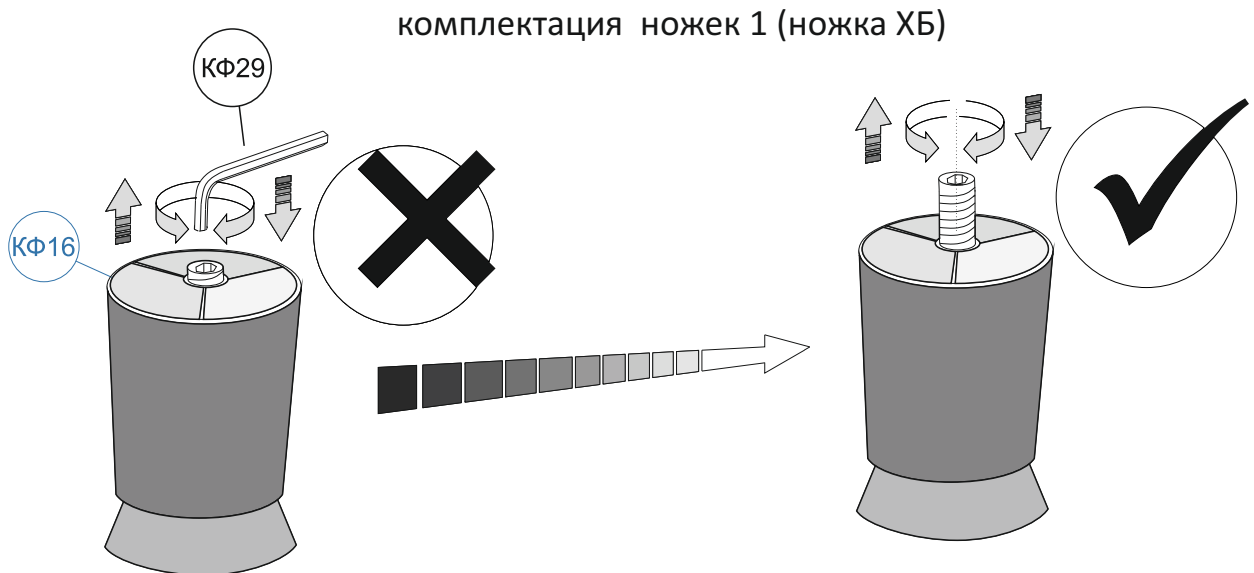
4)



5)

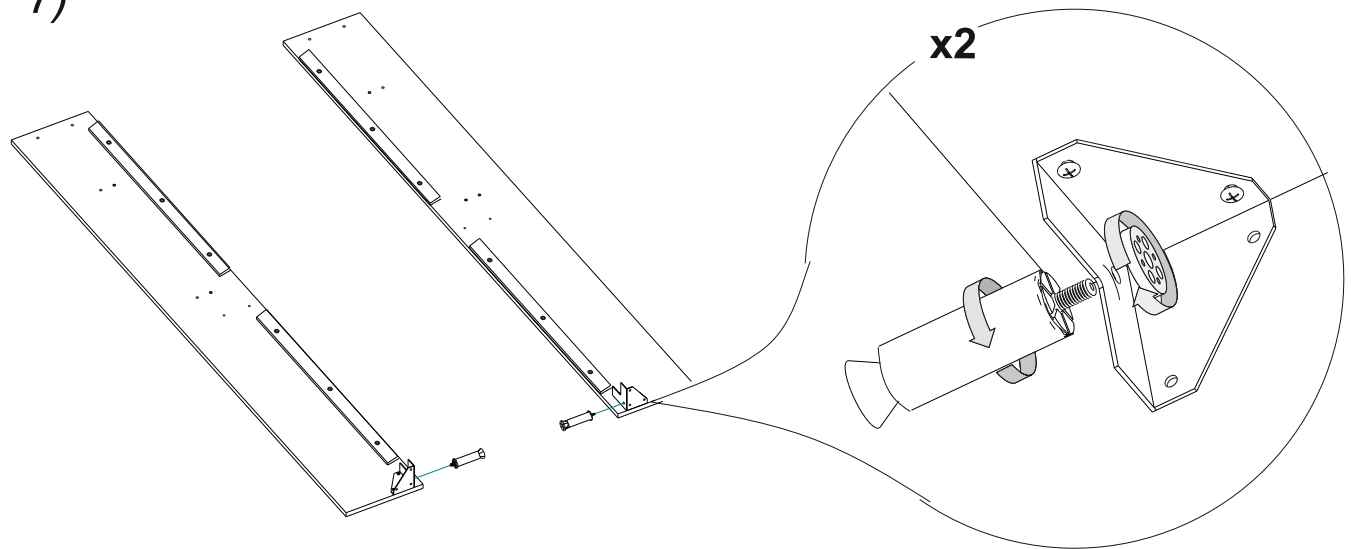


6)



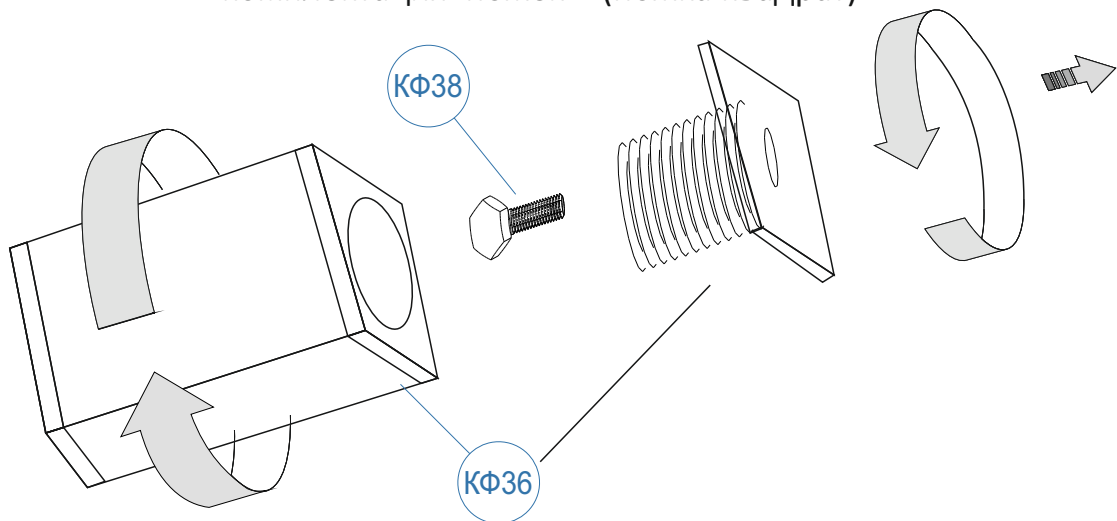
7)

комплектация ножек 1 (ножка ХБ)



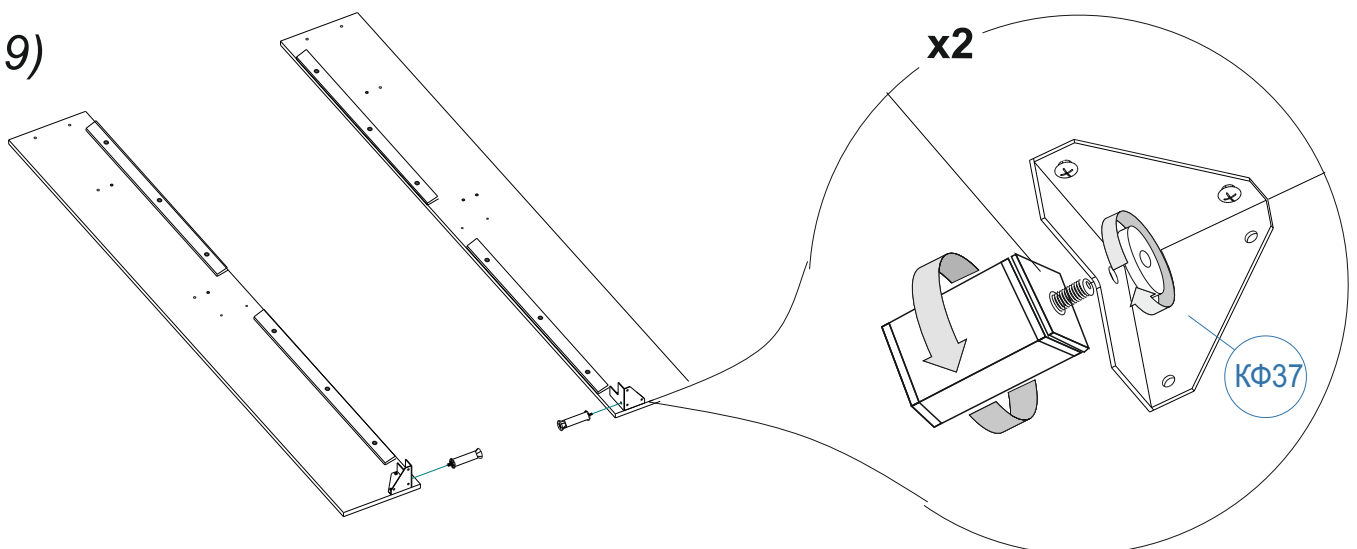
8)

комплектация ножек 2 (ножка квадрат)

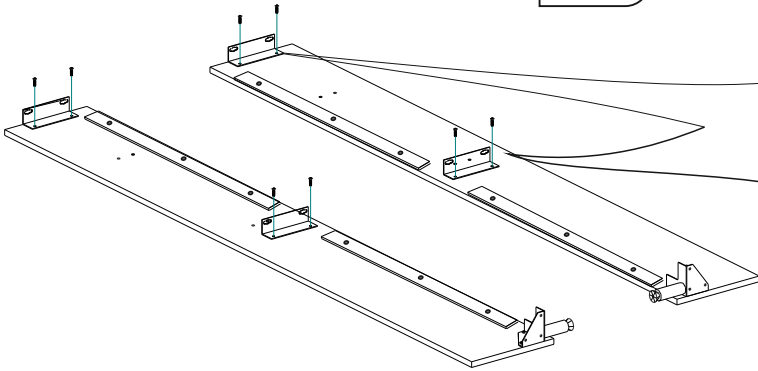
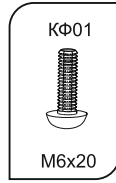


9)

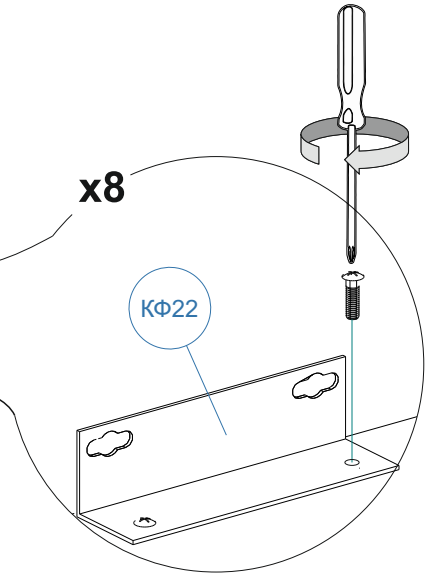
комплектация ножек 2 (ножка квадрат)



10)



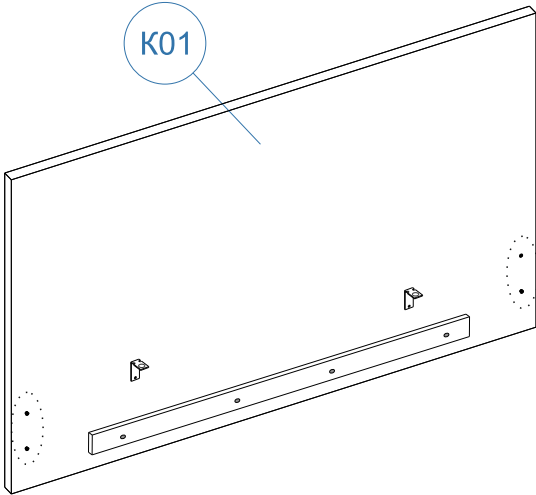
x8



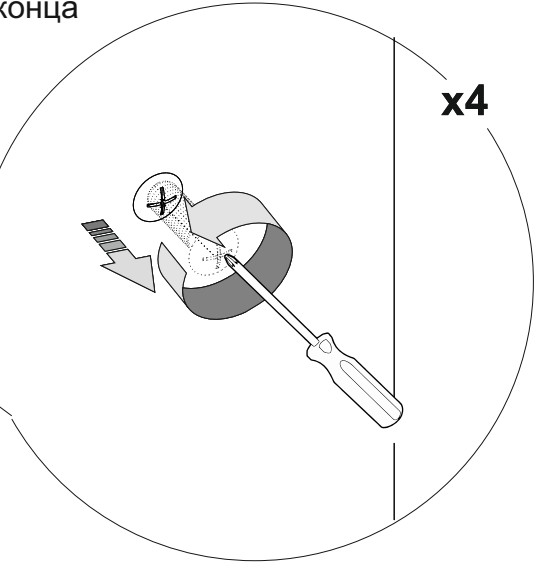
11)

Выкрутить винт не до конца

К01

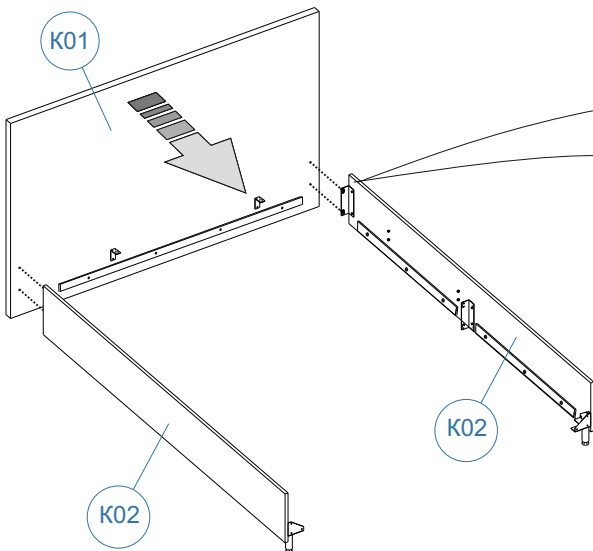


x4



12)

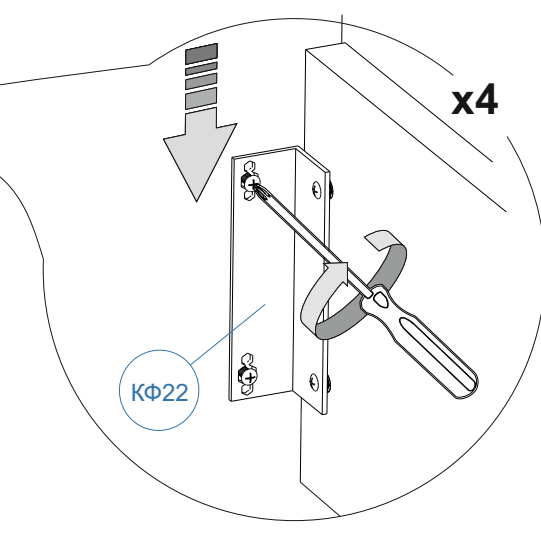
К01



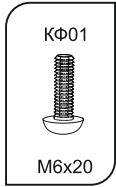
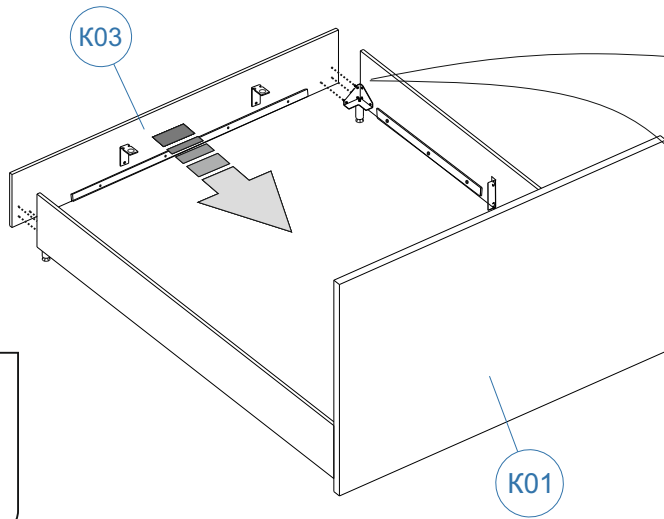
К02

К02

x4



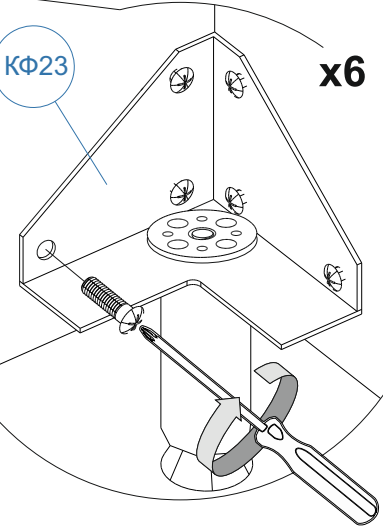
13)



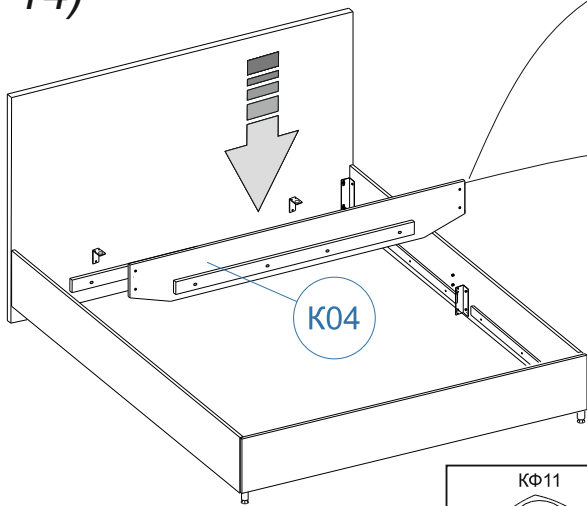
K01

KΦ23

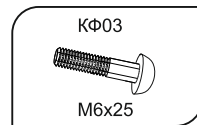
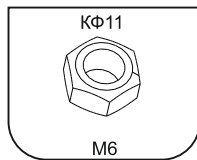
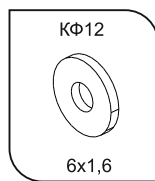
x6



14)

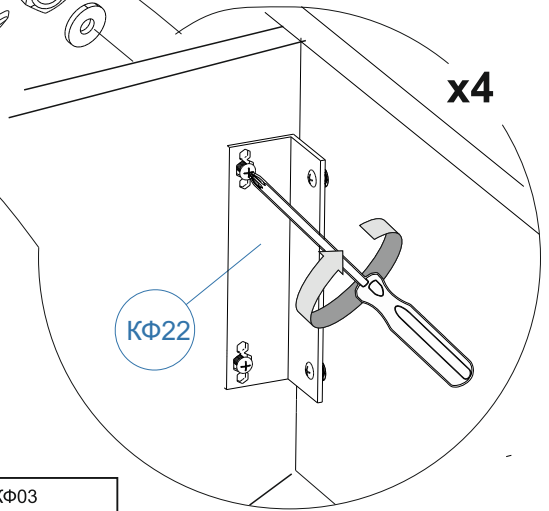


K04

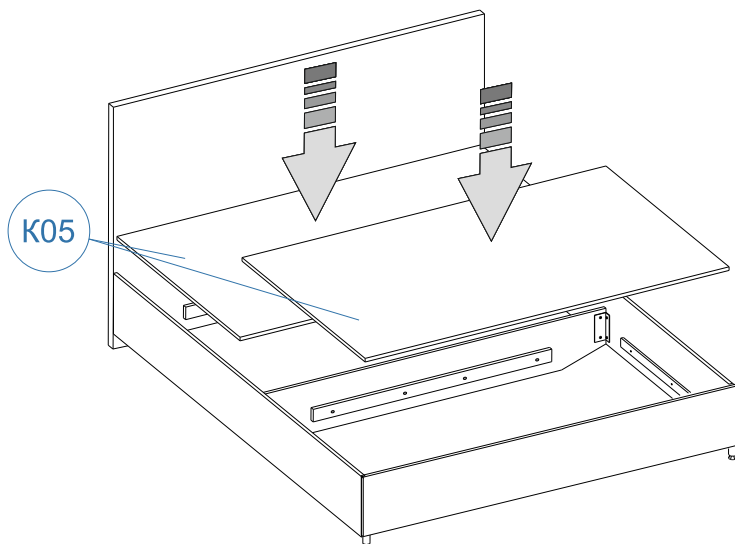


x4

KΦ22

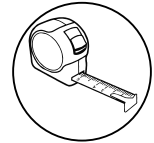
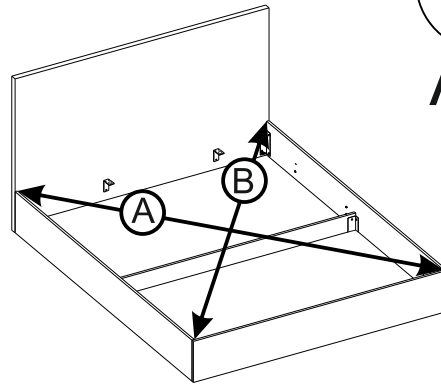
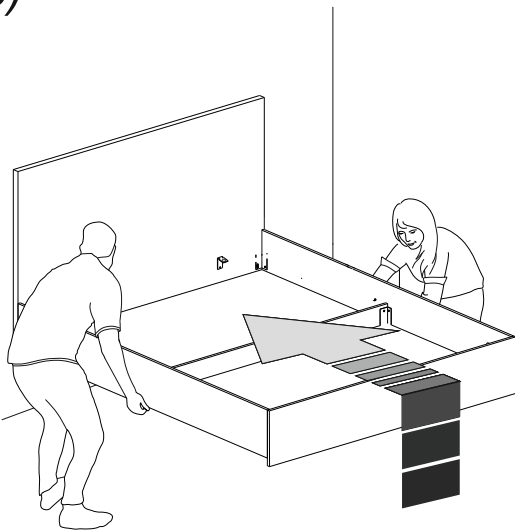


15)



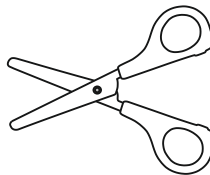
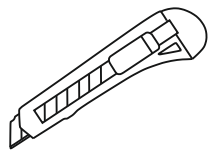
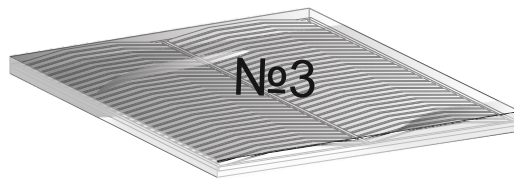
K05

16)

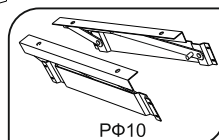
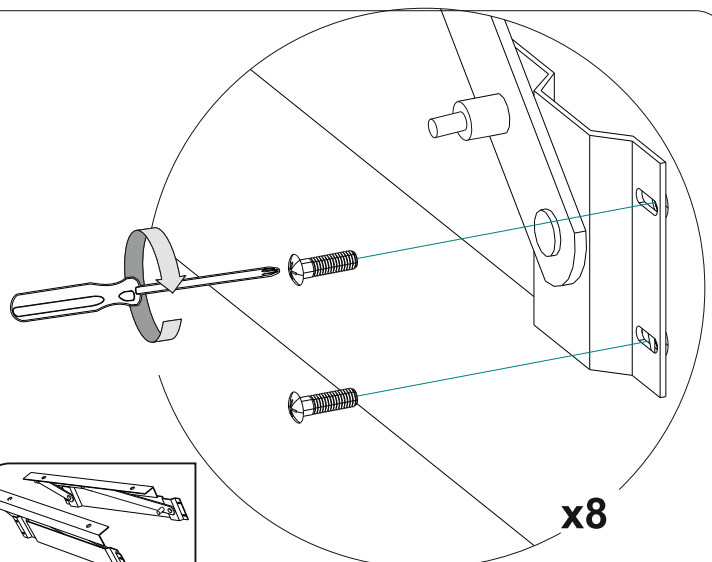
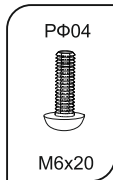
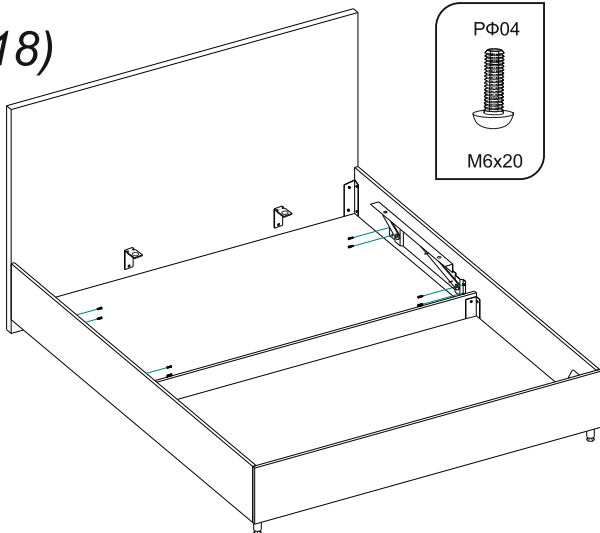


$A \approx B$

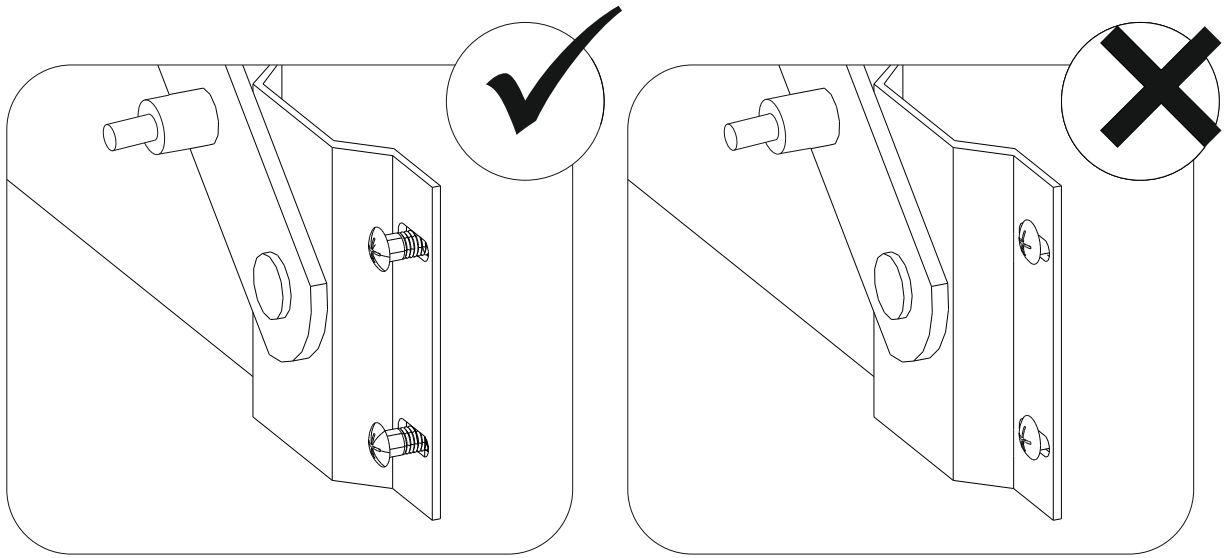
17)



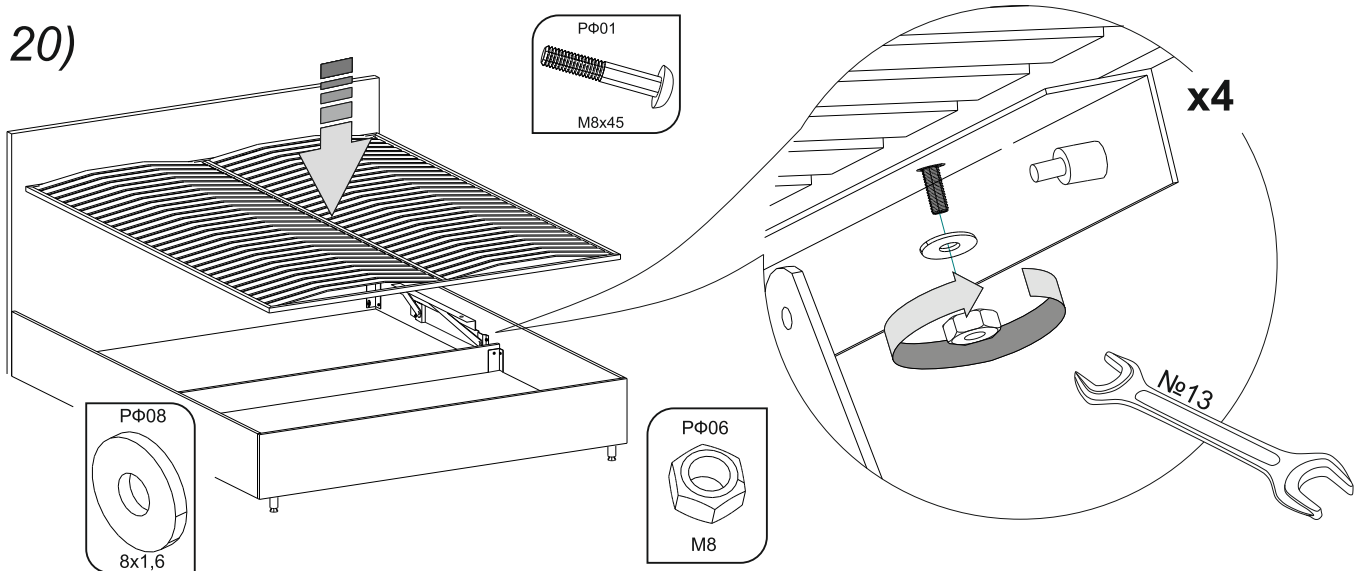
18)



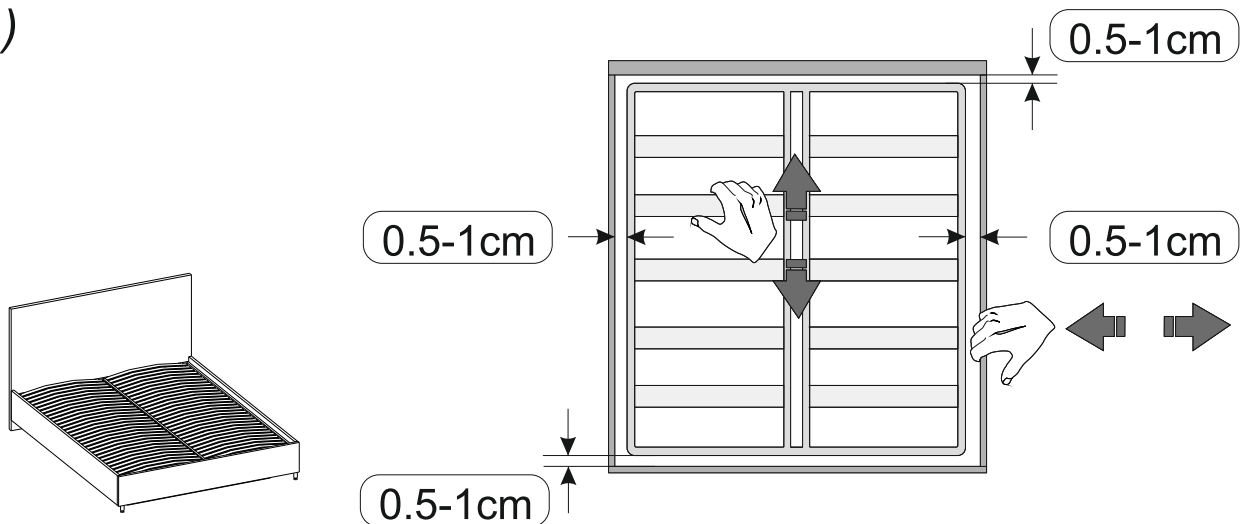
19)



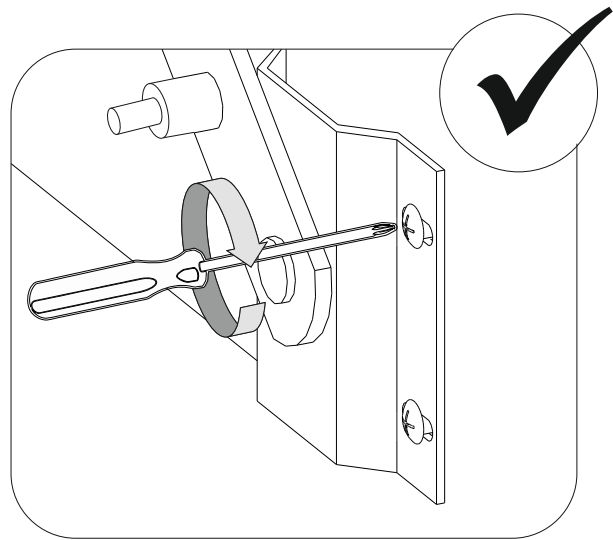
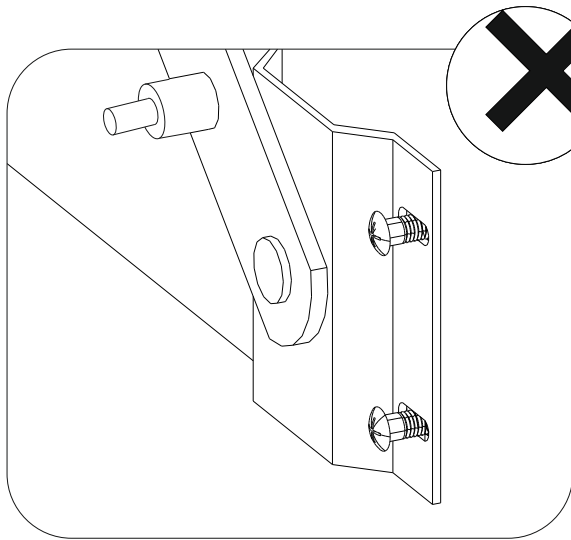
20)



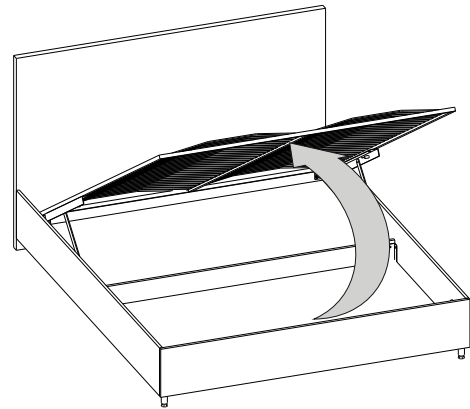
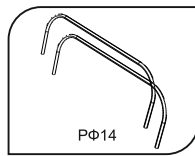
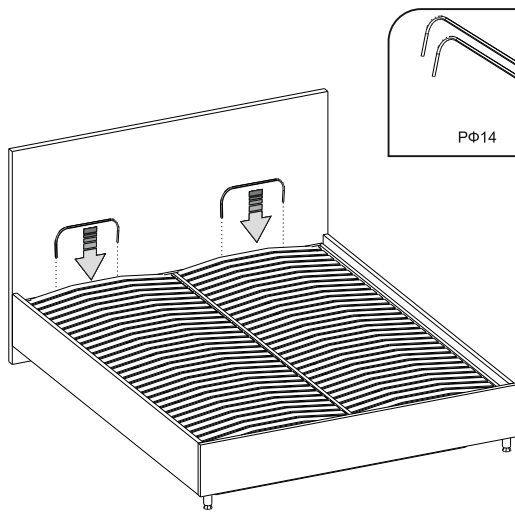
21)



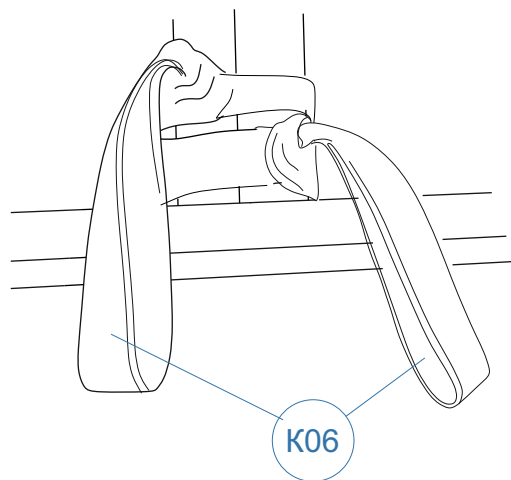
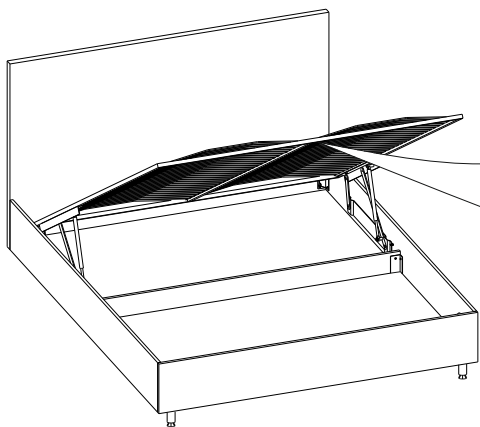
22)



23)

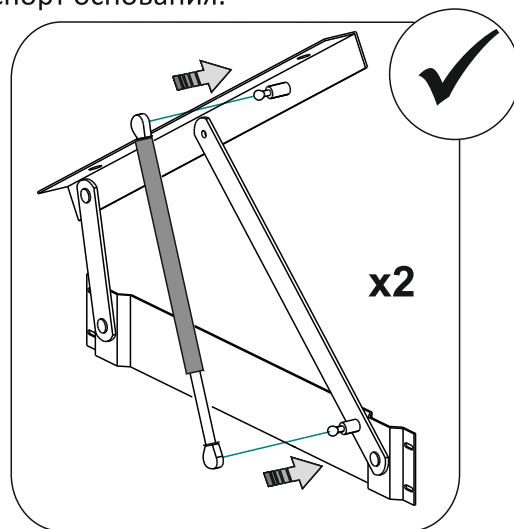
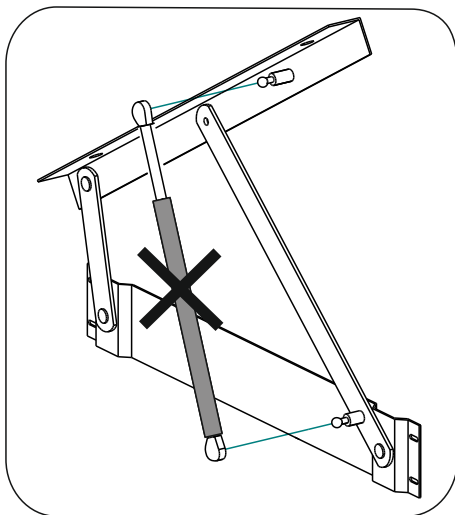
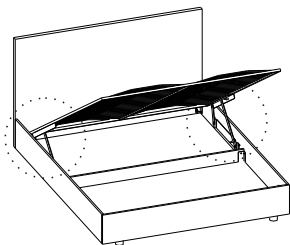
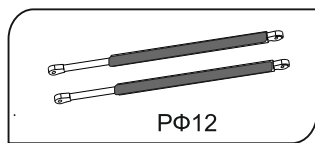


24)



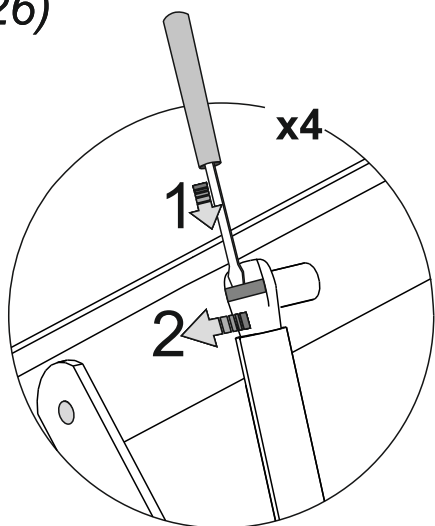
25)

Комплектация и последовательность сборки может меняться в зависимости от модификации подъёмного механизма. см. паспорт основания.



26)

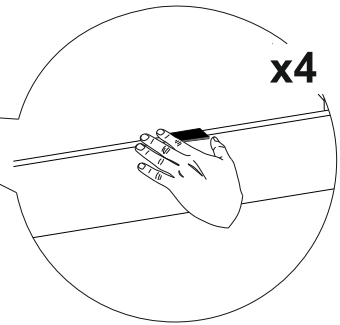
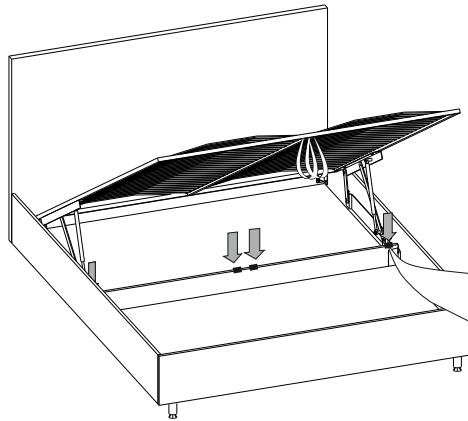
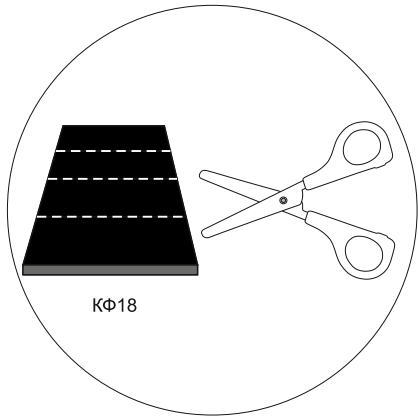
Комплектация и последовательность сборки может меняться в зависимости от модификации подъёмного механизма. см. паспорт основания.



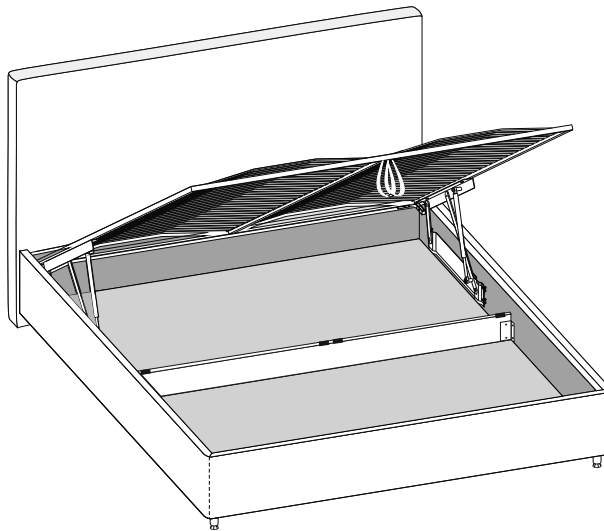
для снятия газового амортизатора:

- 1) подведите плоскую отвертку под металлическую скобу крепления;
- 2) поднимите скобу вверх;
- 3) снимите крепление амортизатора со шпильки;
- 4) повторите с нижней стороны.

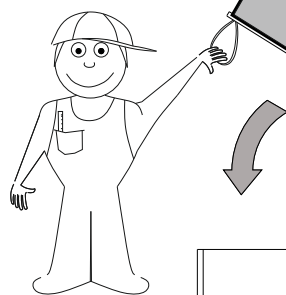
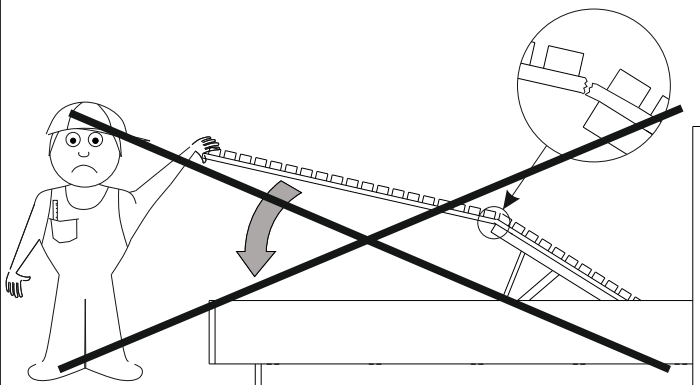
28)



29)

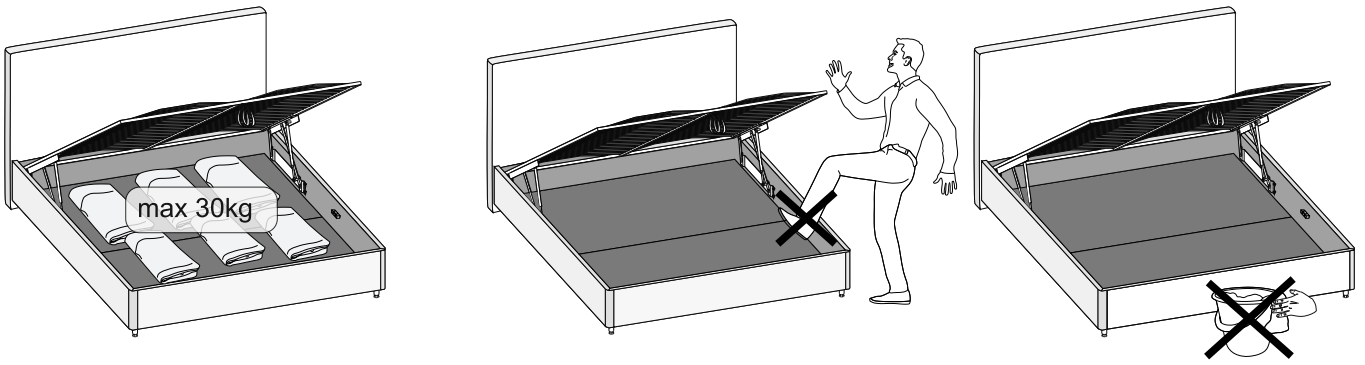


30)

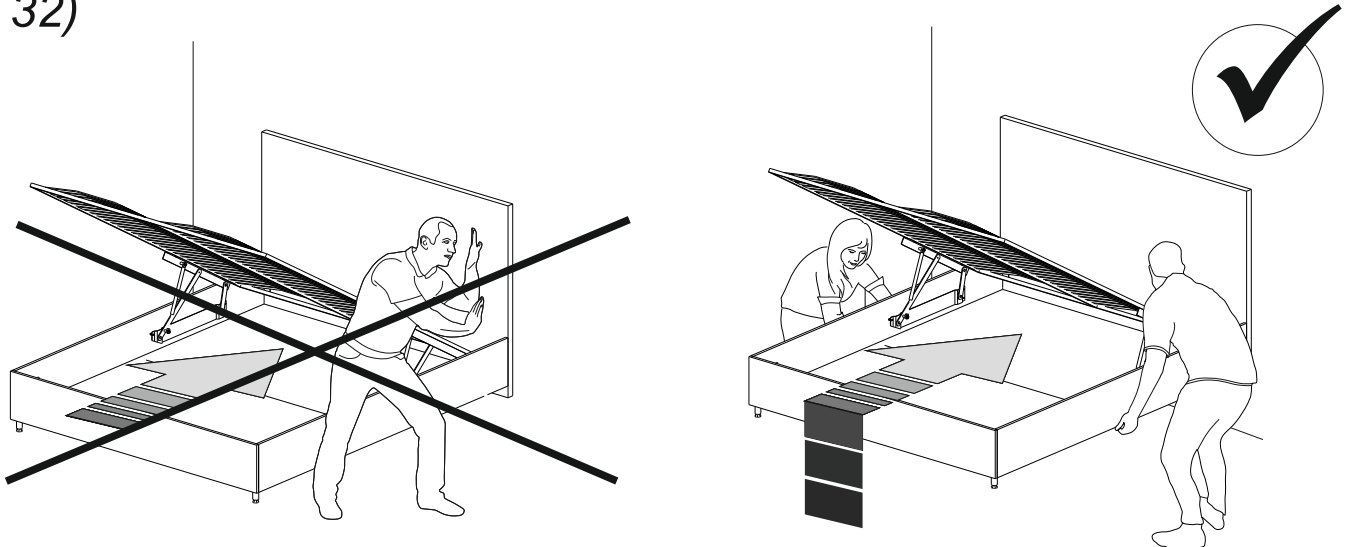


Ширина	Вес
< 120 см	5-30kg
140-200 см	10-50kg

31)



32)



33)

