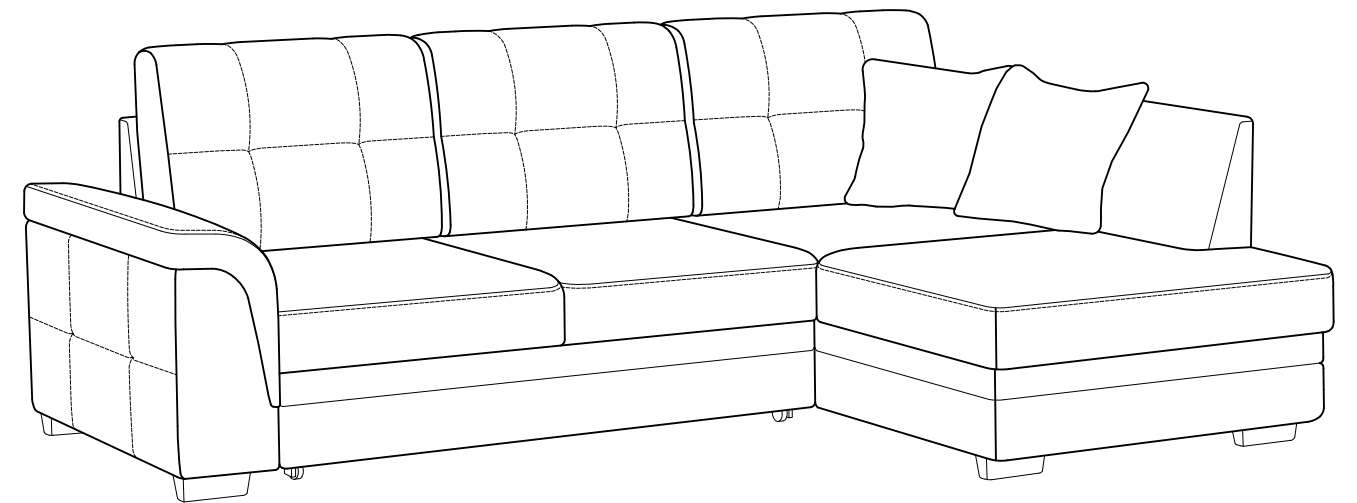


Инструкция по сборке



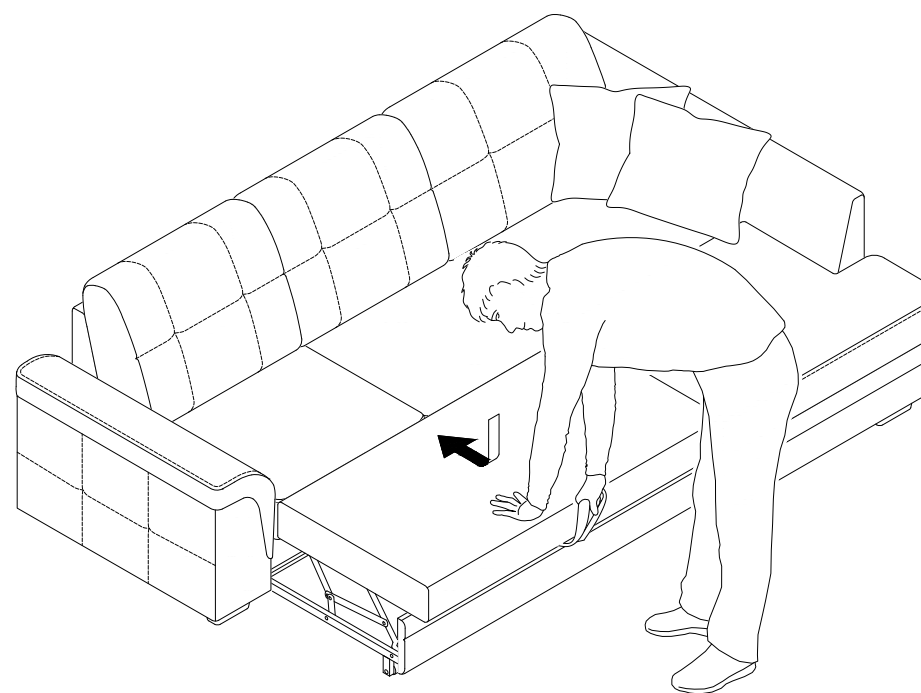
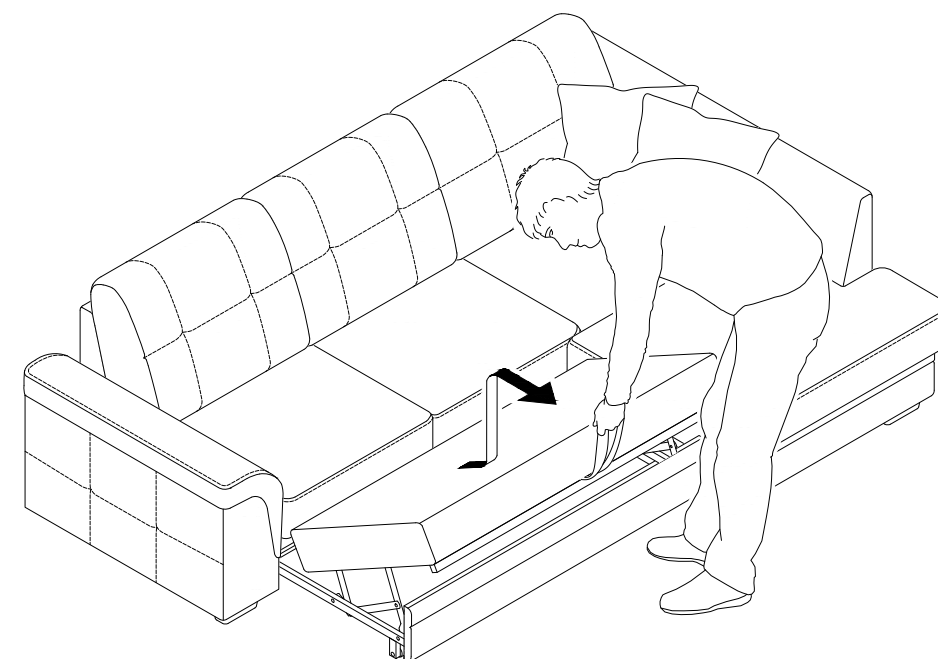
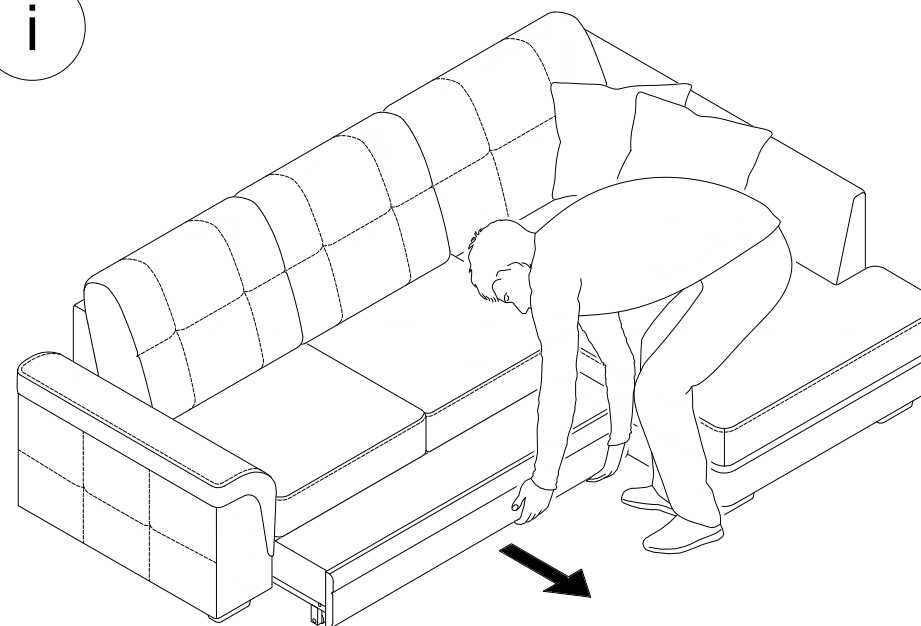
Денвер

Диван-кровать "Дельфин" с секцией канапе

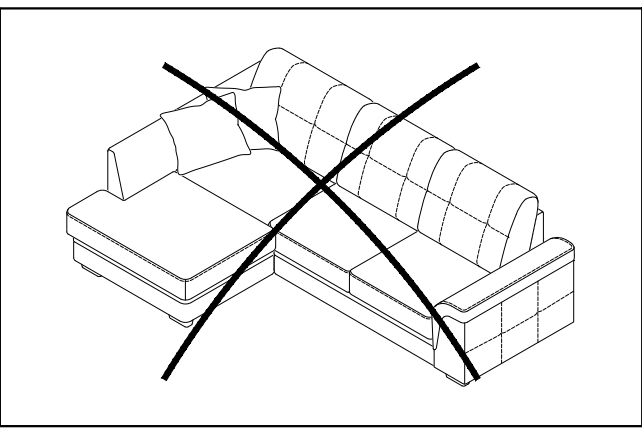
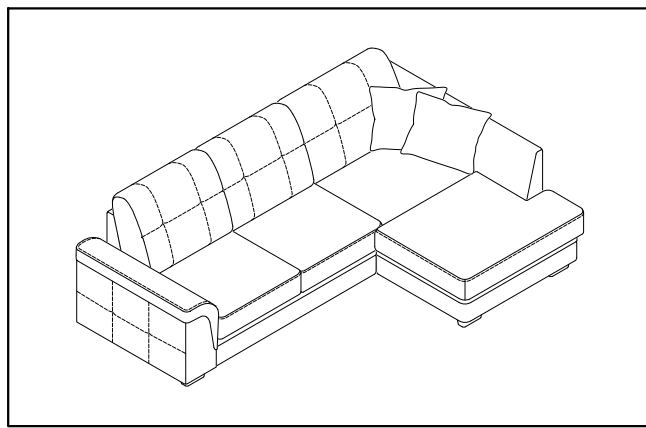
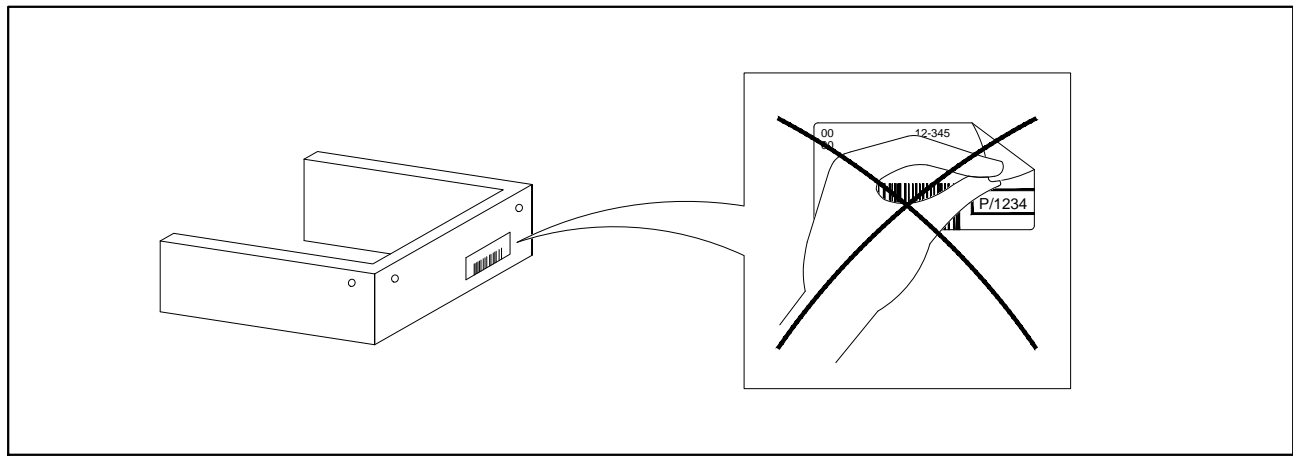
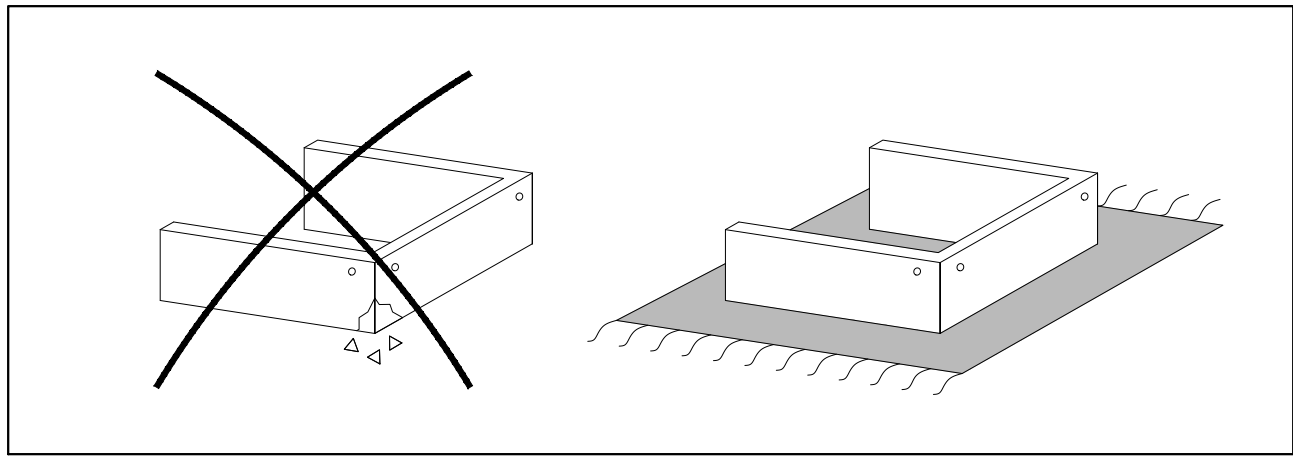
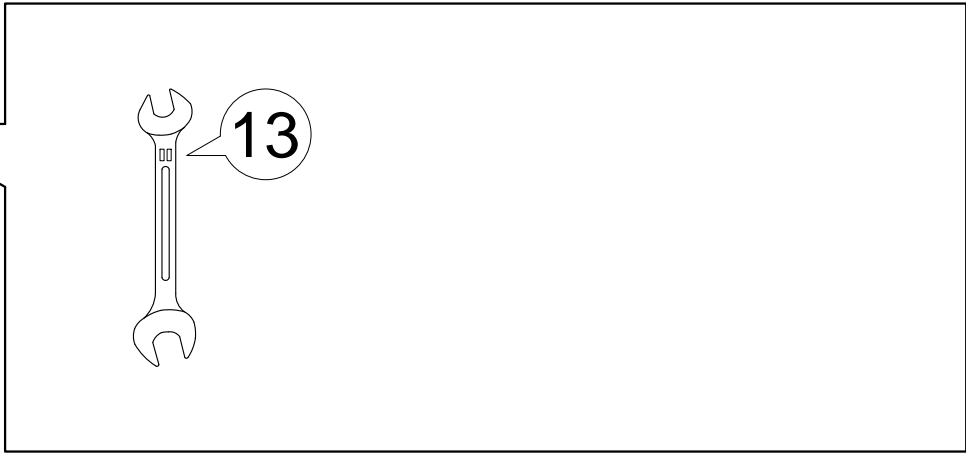
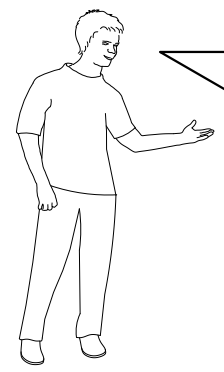
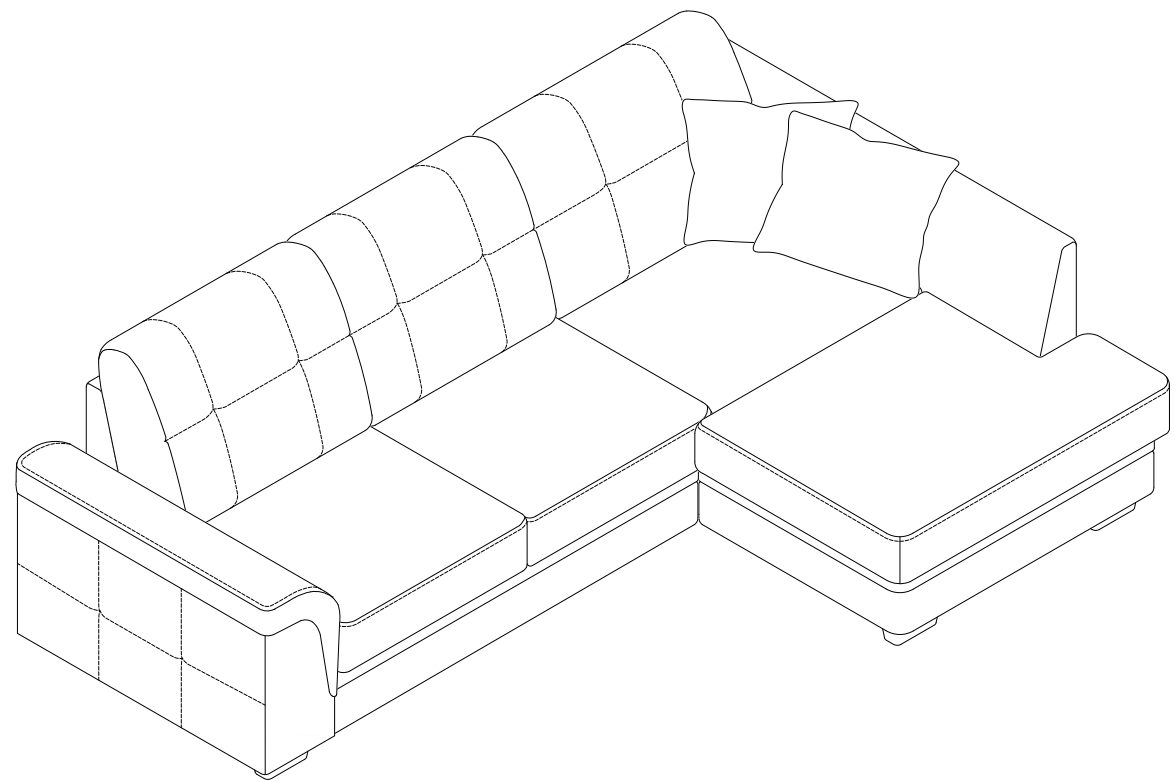
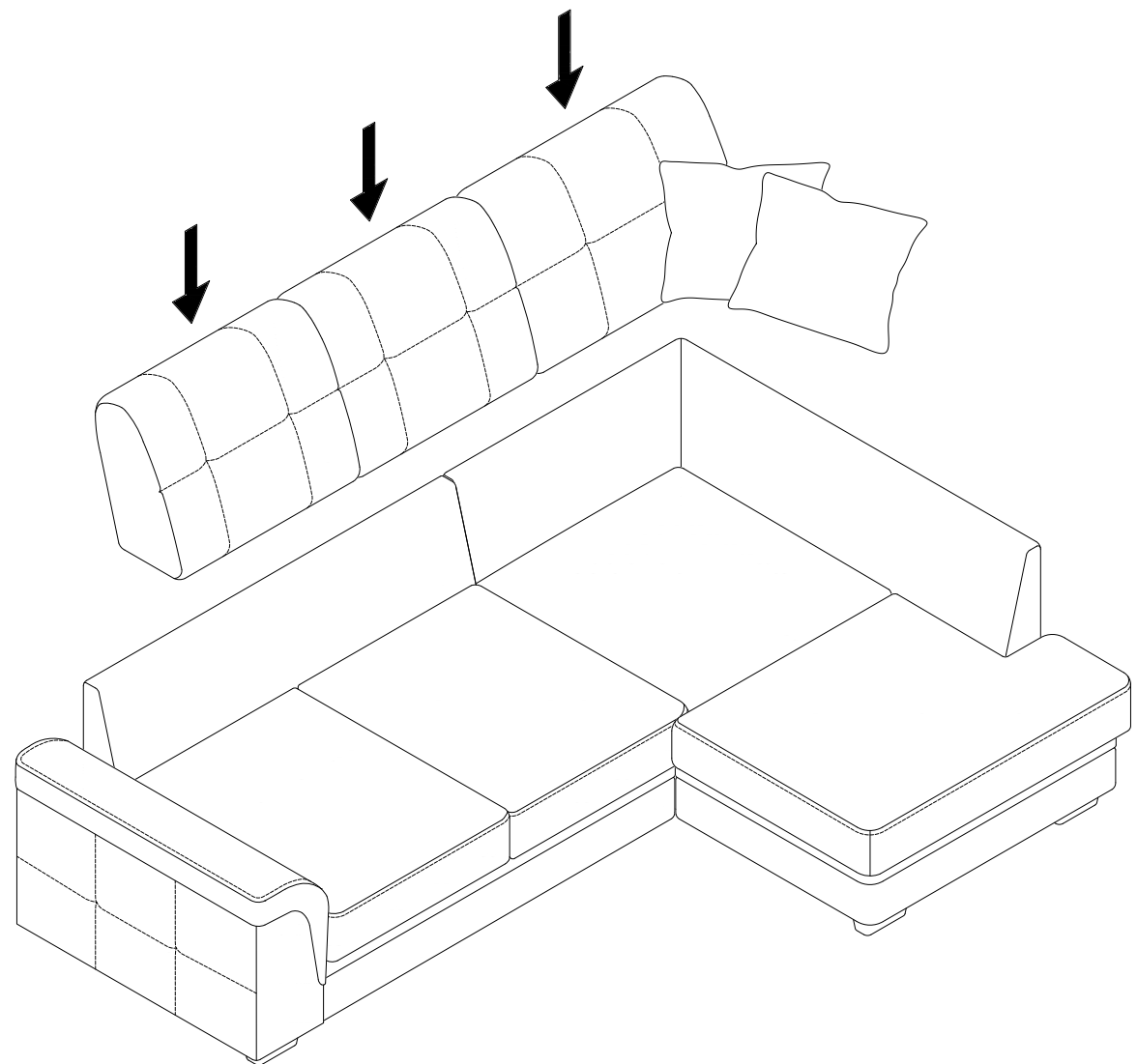
Дизайн 113

Д27П(Л)Я

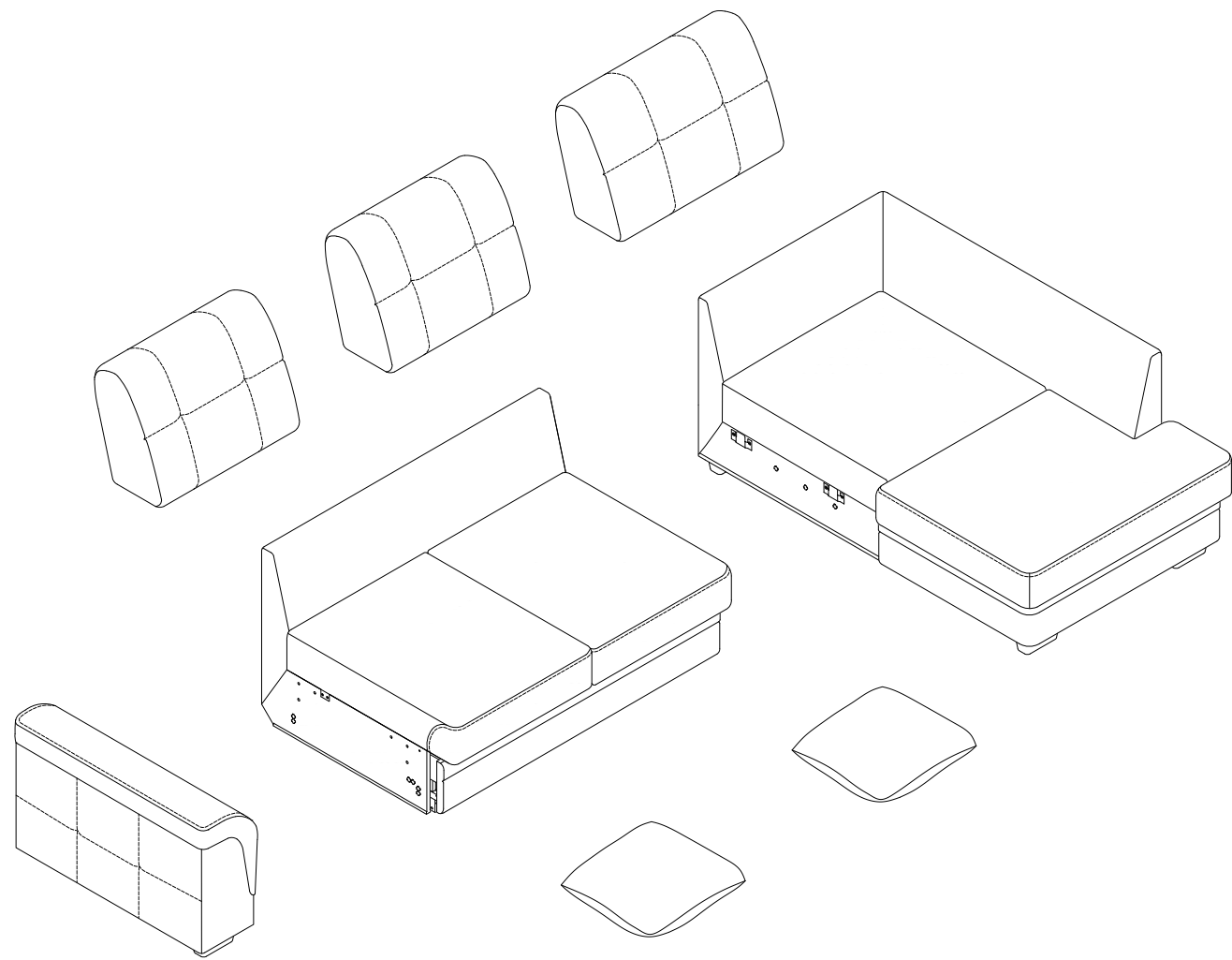
i



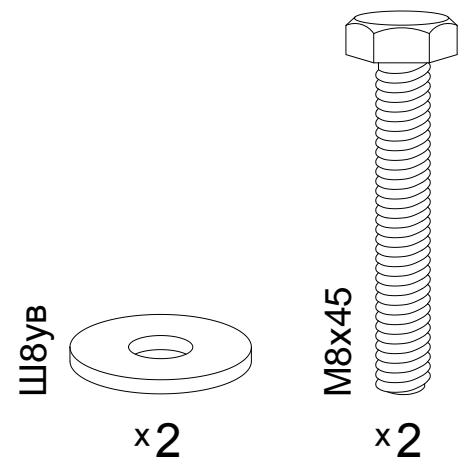
6



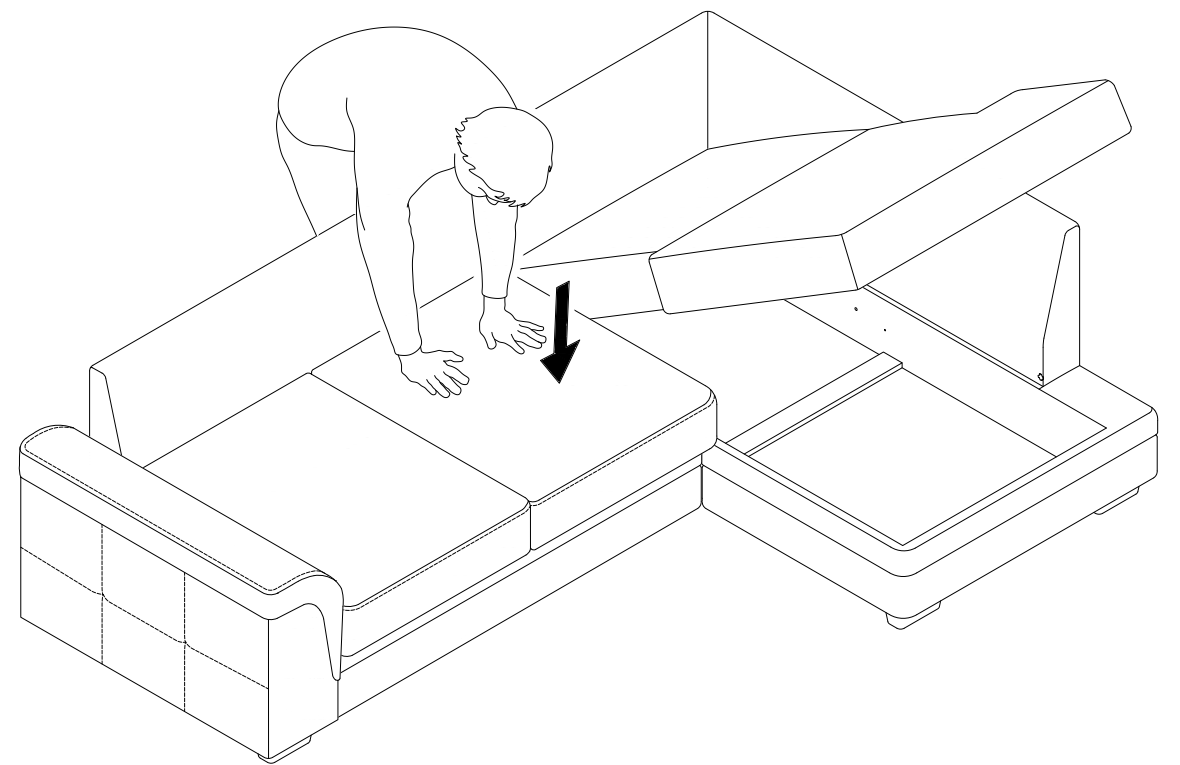
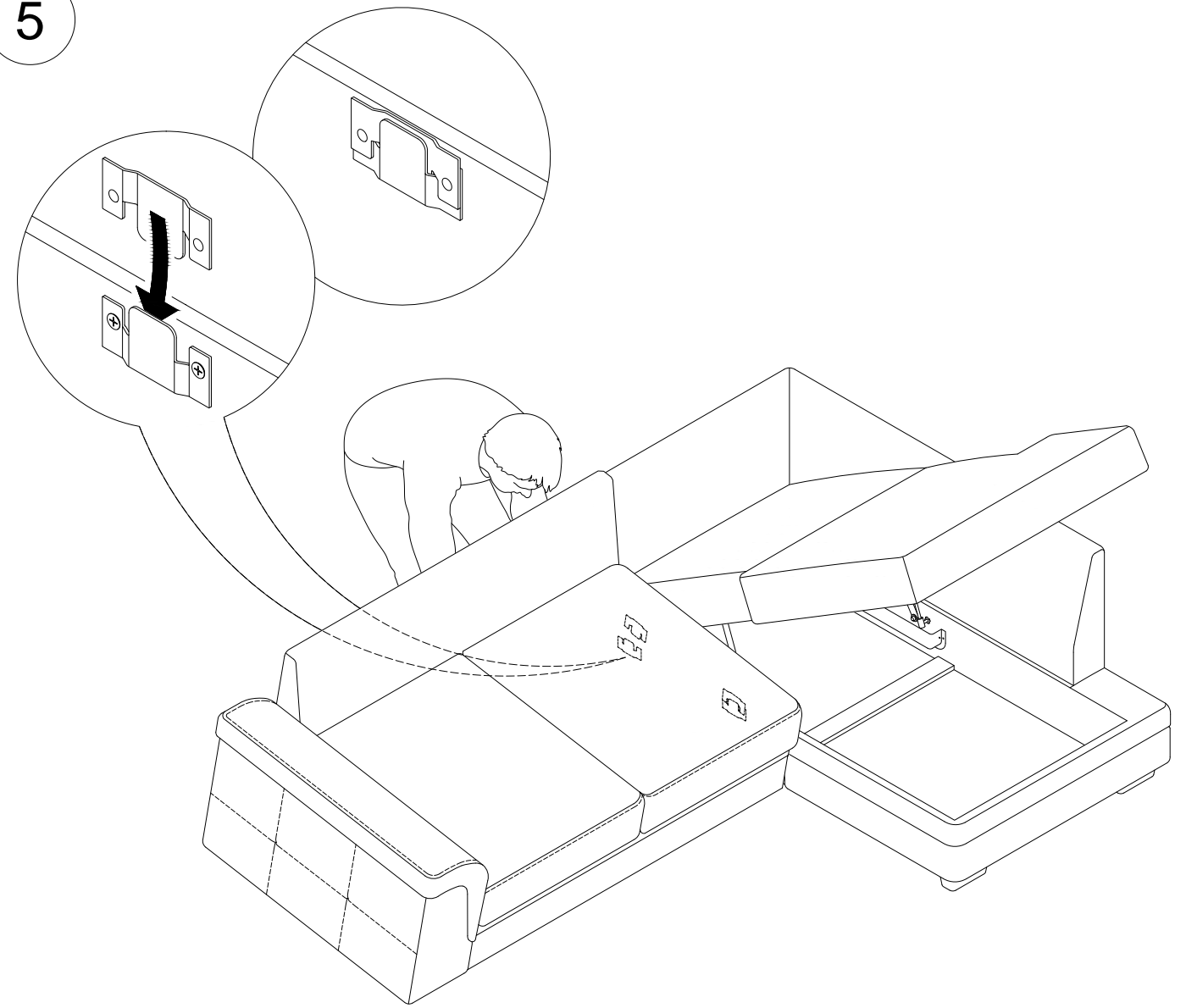
У угловых диванов невозможно изменить правостороннее исполнение на левостороннее и наоборот. При левостороннем исполнении порядок сборки не изменяется.



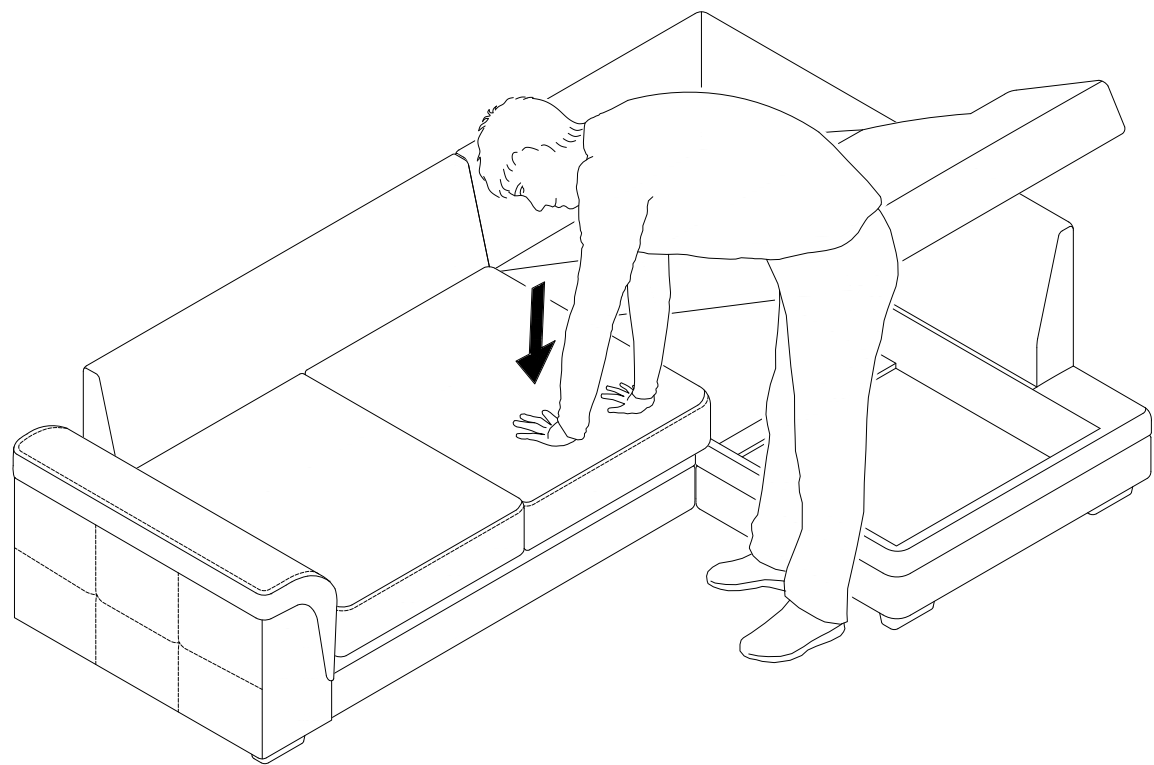
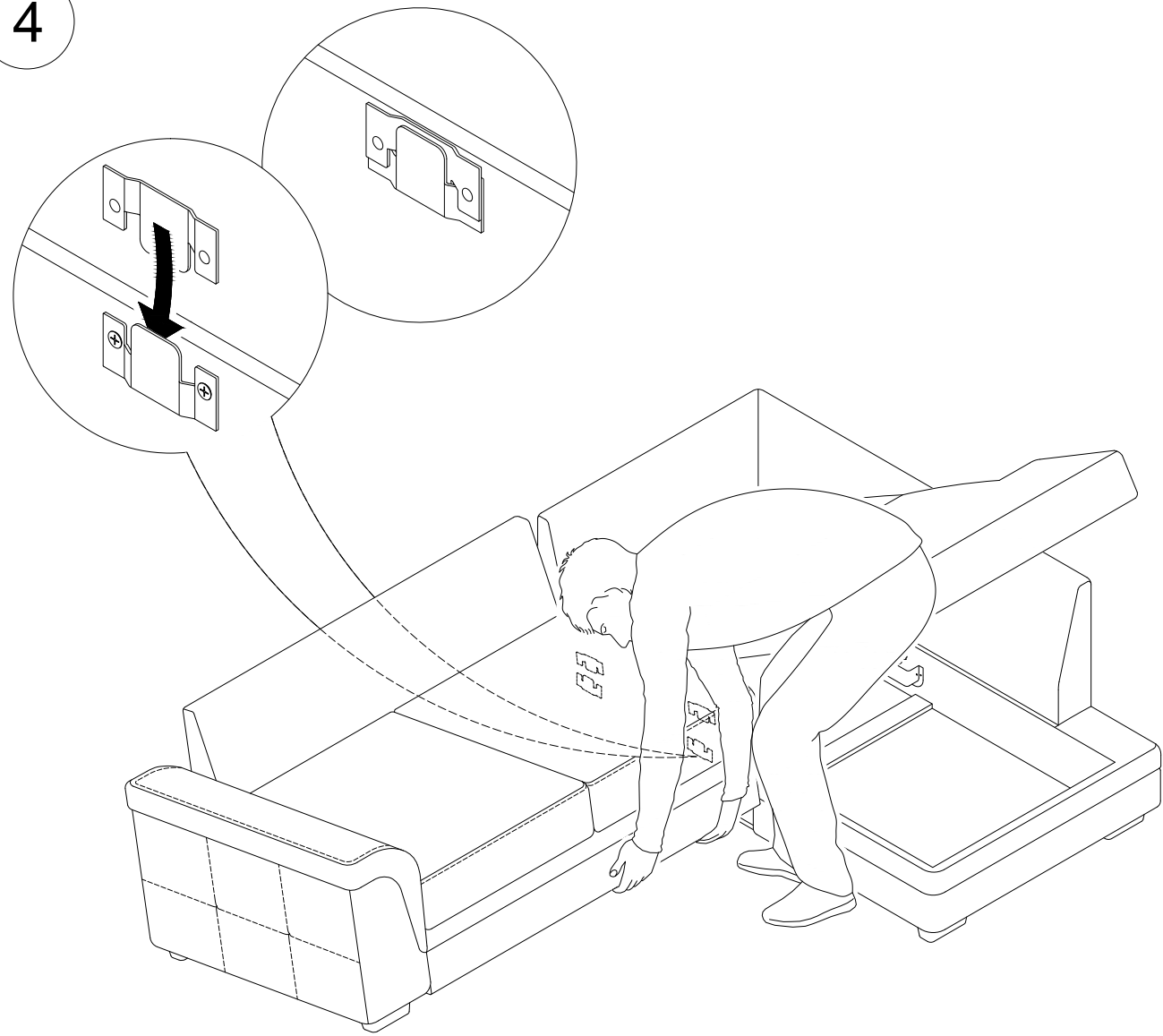
M 1:1



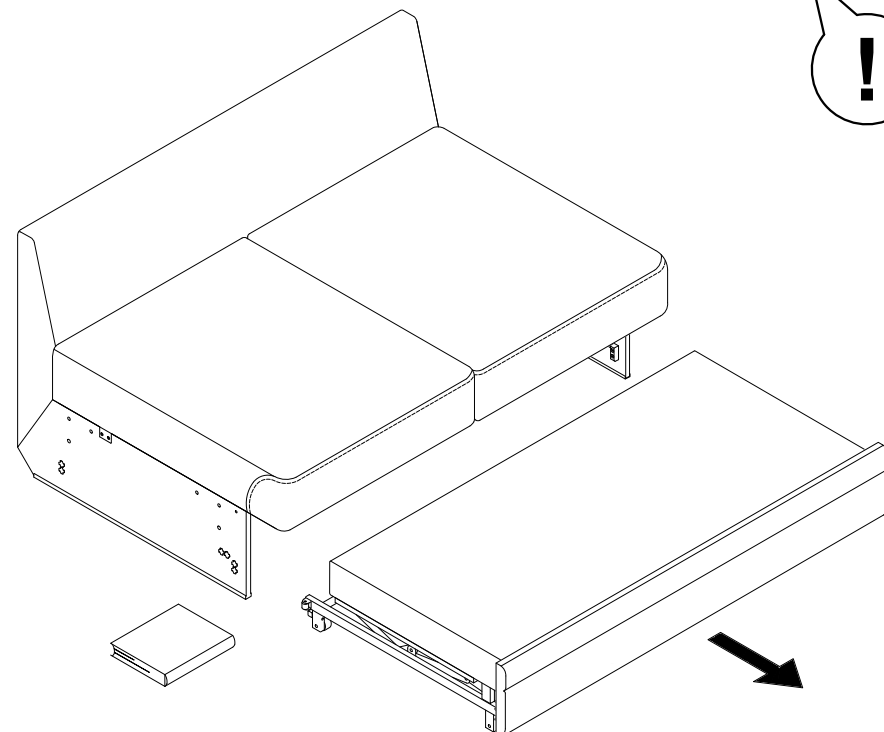
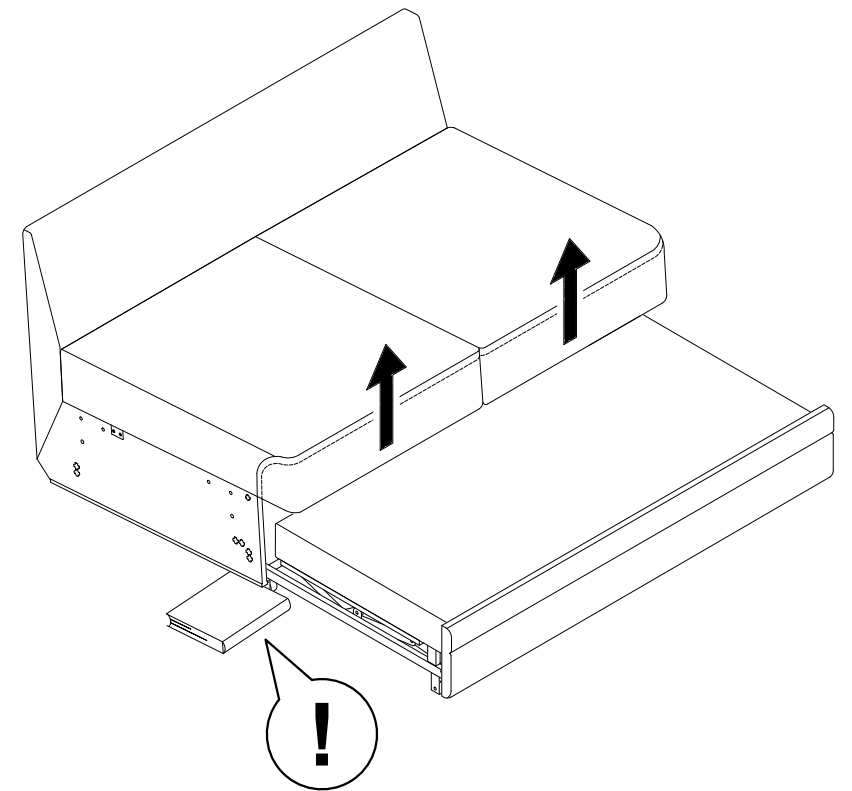
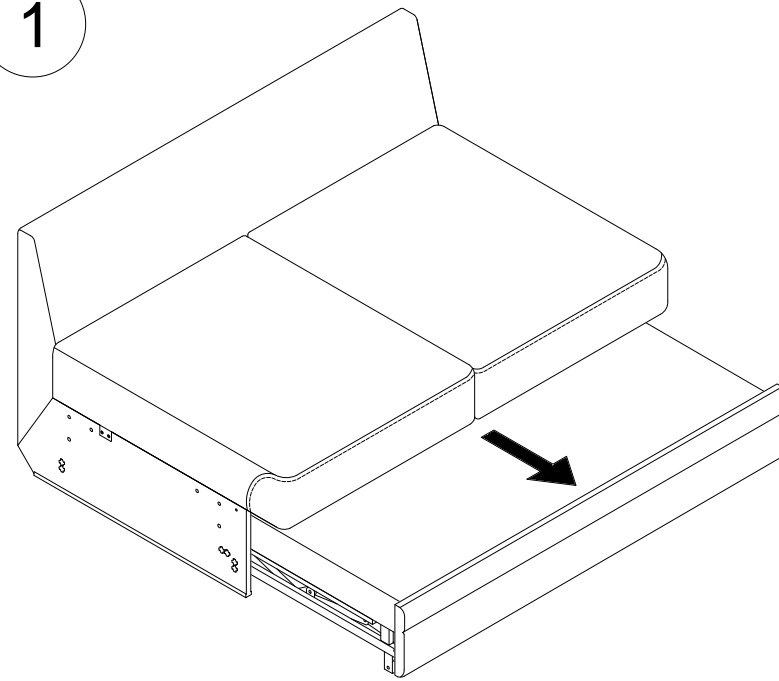
5



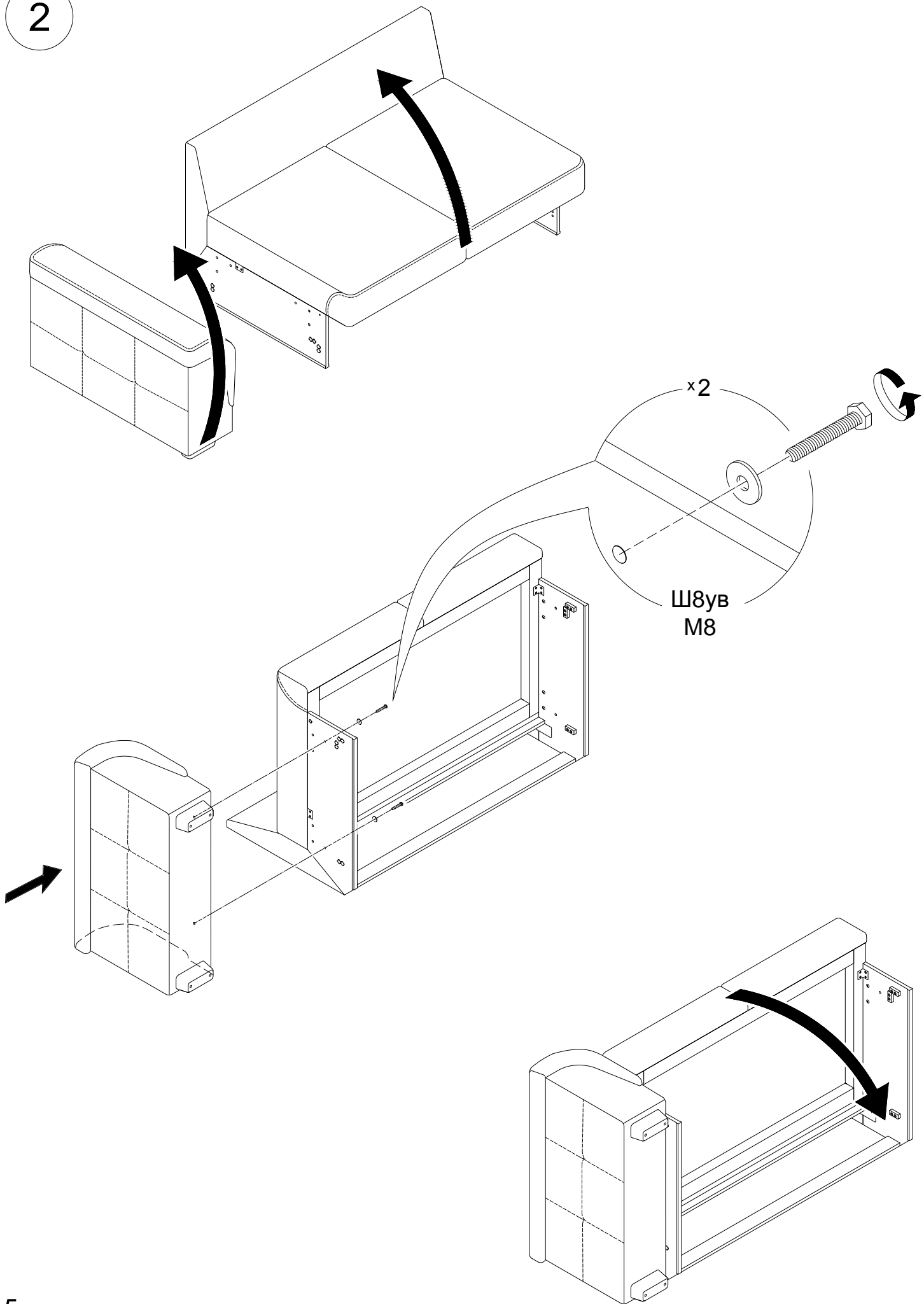
4



1

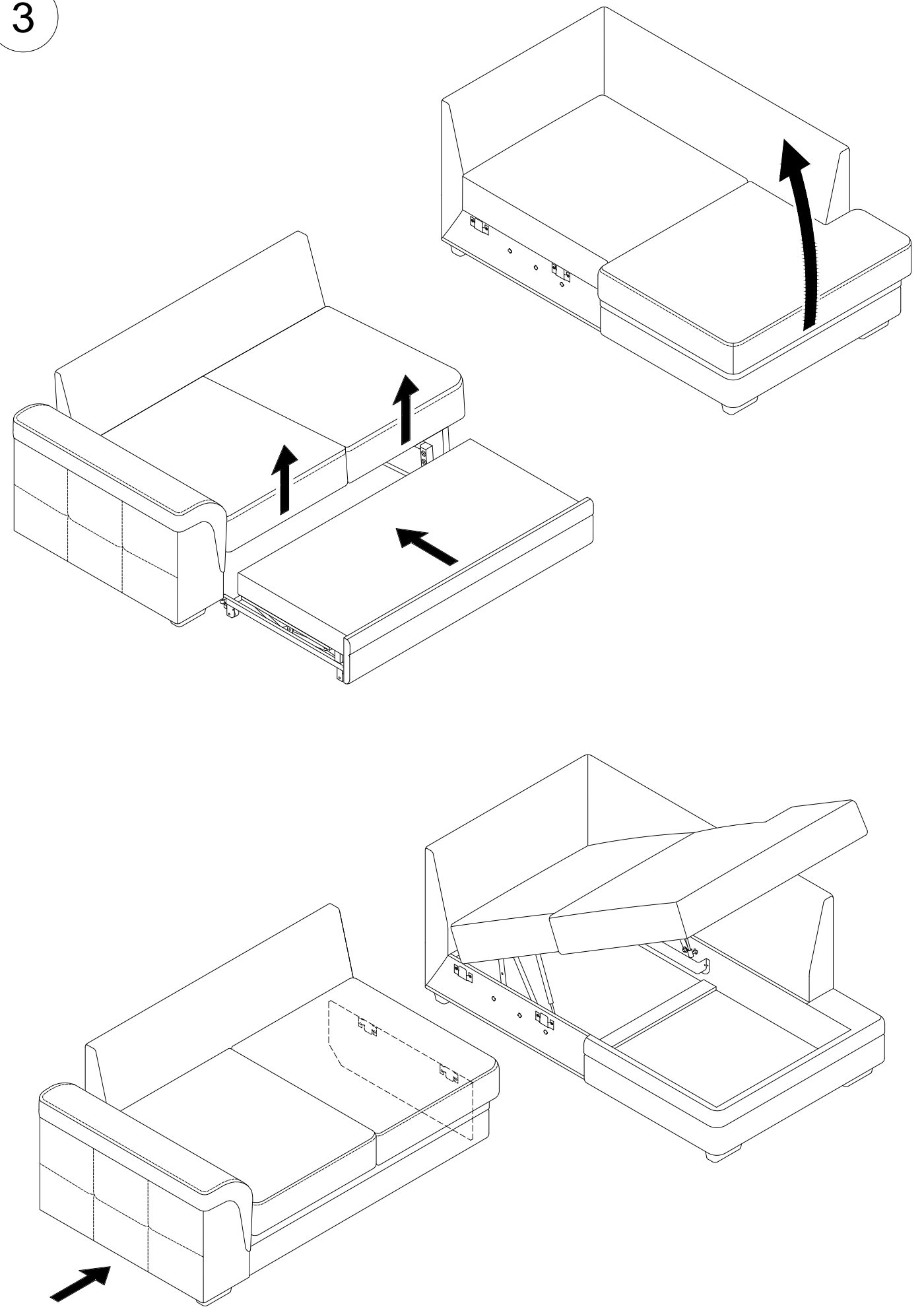


2



5

3



6