

Инструкция по сборке



Сборка производится
на твердой
ровной поверхности

Внимание!

Перед сборкой мебели в домашних условиях внимательно ознакомьтесь с настоящей инструкцией и проверьте наличие деталей и фурнитуры по таблицам комплектации.

СПИСОК ДЕТАЛЕЙ:

Код	Название	Размер, мм	Кол-во, шт.
1	Бок левый	956x296	1
2	Бок правый	956x296	1
3	Горизонт	568x296	1
4	Царга	568x80	2
5	Задняя стенка ДВП	878x296/296	1
	Фурнитура, к-т		1

СПИСОК ФУРНИТУРЫ:

Код	Наименование	Кол-во, шт.
1	Конфирмат 7x50	8
2	Заглушка конфирмат	8
5	Шкант 8x30	4
7	Гвоздь 1x16	48
10	Ключ сборочный	1
11	Подпятник	6

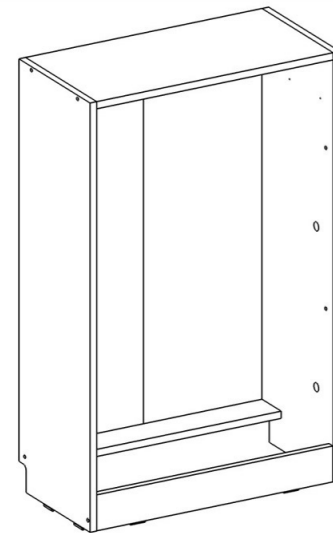
*После сборки изделие рекомендуется закрепить к стене.
Крепление в комплект не входит.*



Мебельная фабрика «Мастер»

www.mstmebel.ru

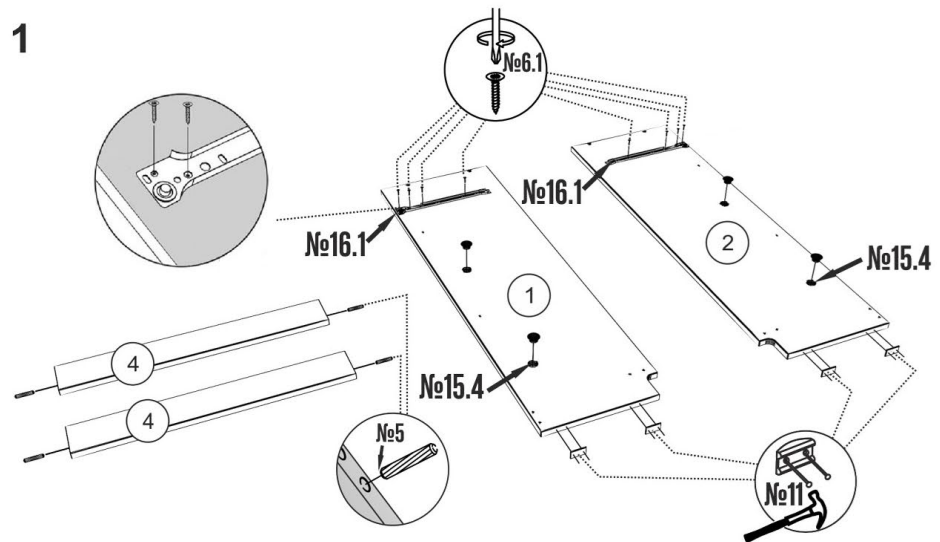
Каркас обувницы Дженни-2



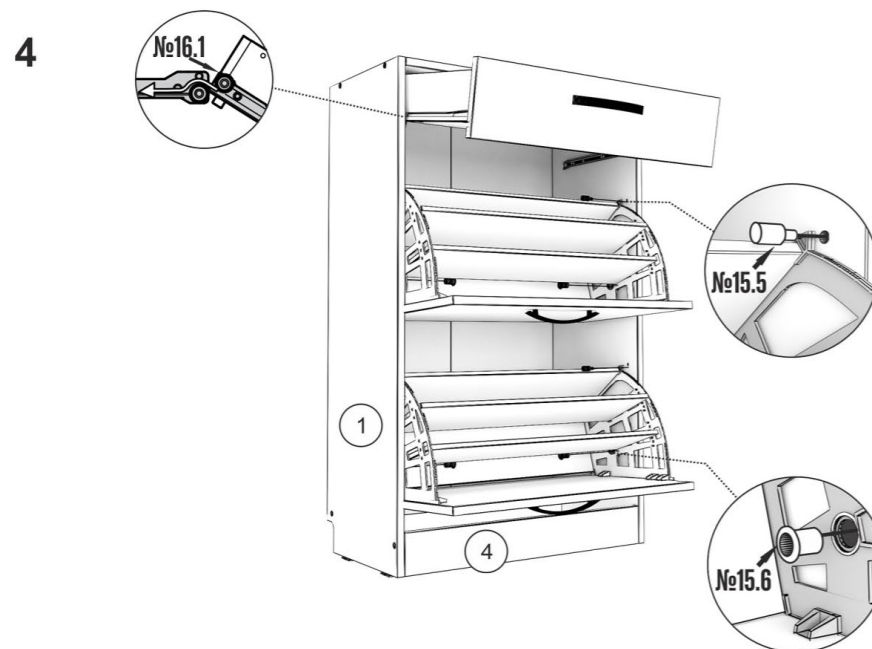
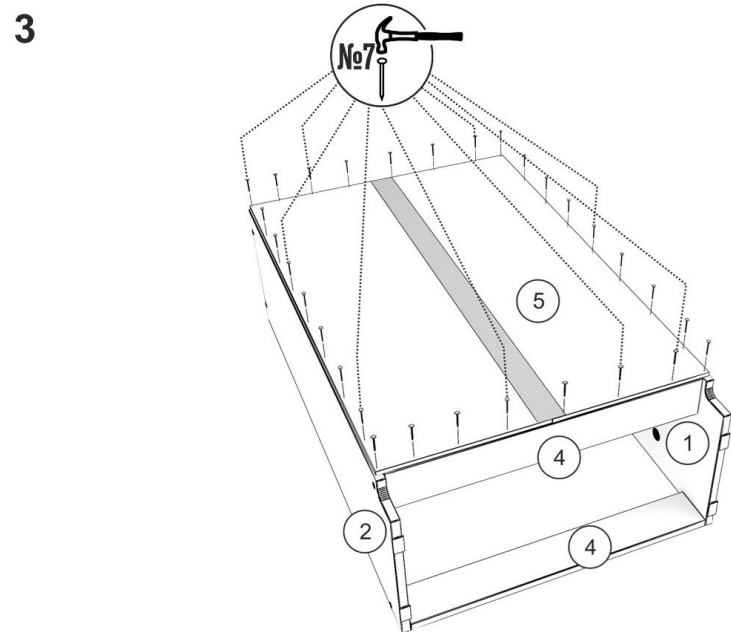
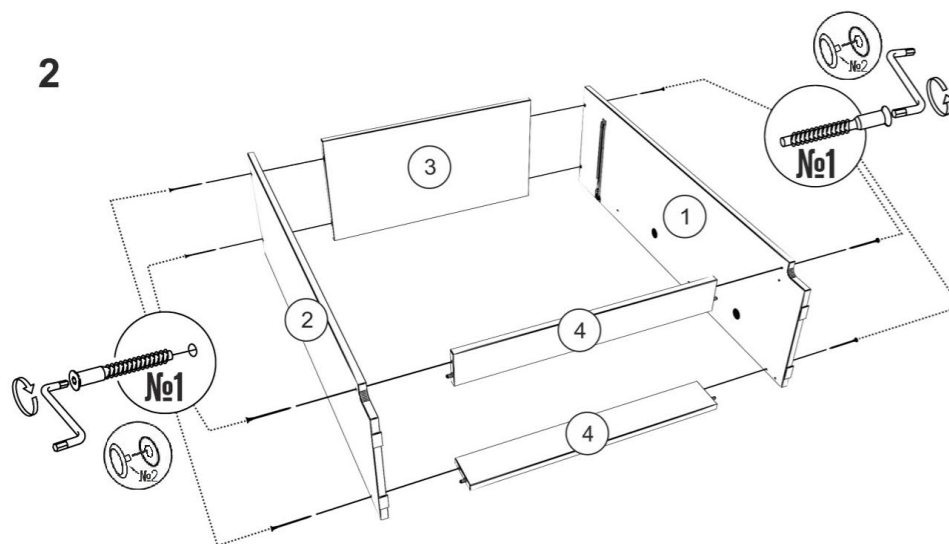
Габаритные размеры

Ширина 600 мм
Глубина 296 мм
Высота 960 мм

Схема сборки каркаса



Рекомендация:
При установке втулок №15.4 используйте клей-герметик.





Внимание!

Перед сборкой мебели в домашних условиях внимательно ознакомьтесь с настоящей инструкцией и проверьте наличие деталей и фурнитуры по таблицам комплектации.

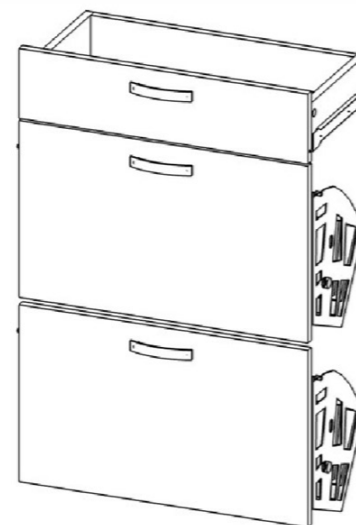
СПИСОК ДЕТАЛЕЙ:

Код	Название	Размер, мм	Кол-во, шт.
1	Фасад (Глянец)	344x564	2
2	Вставка ДСП 10мм	550x138	8
3	Фасад ящика (Глянец)	136x564	1
4	Бок ящика (<i>Белый</i>)	270x80	2
5	Задняя стенка ящика (<i>Белый</i>)	512x80	1
6	Дно ящика ЛХДФ (<i>Белый</i>)	542x275	1
15.3	Механизм обувниц тройной (лев.+пр.), к-т		2
16.1	Направляющие роликовые 250мм, к-т		1
	Фурнитура, к-т		1

СПИСОК ФУРНИТУРЫ:

Код	Наименование	Кол-во, шт.
1	Конфирмат 7x50	4
2	Заглушка конфирмат <i>Белый</i>	4
3.1	Эксцентрик D15/16	2
3.3	Шток эксцентрика	2
4	Заглушка эксцентрика <i>Белый</i>	2
5	Шкант 8x30	2
6.1	Саморез 3,5x16	40
7	Гвоздь 1x16	9
13.4	Шуруп 25 мм	6
14.1	Ручка 96 мм	3
15.4	Ось втулки механизма обувниц	4
15.5	Стопор механизма обувниц	4
15.6	Втулка механизма обувниц	4

Фасад обувницы «Дженни-2»



Габаритные размеры

Ширина	600 мм
Глубина	296 мм
Высота	866 мм

Схема сборки фасада Дженни-2

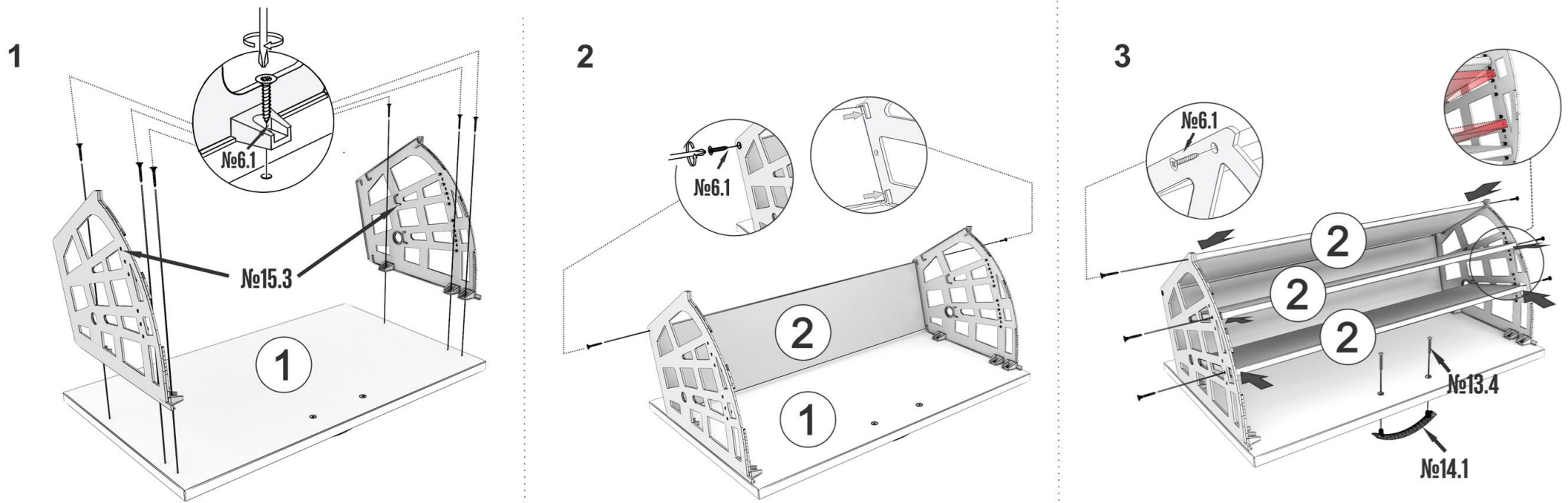
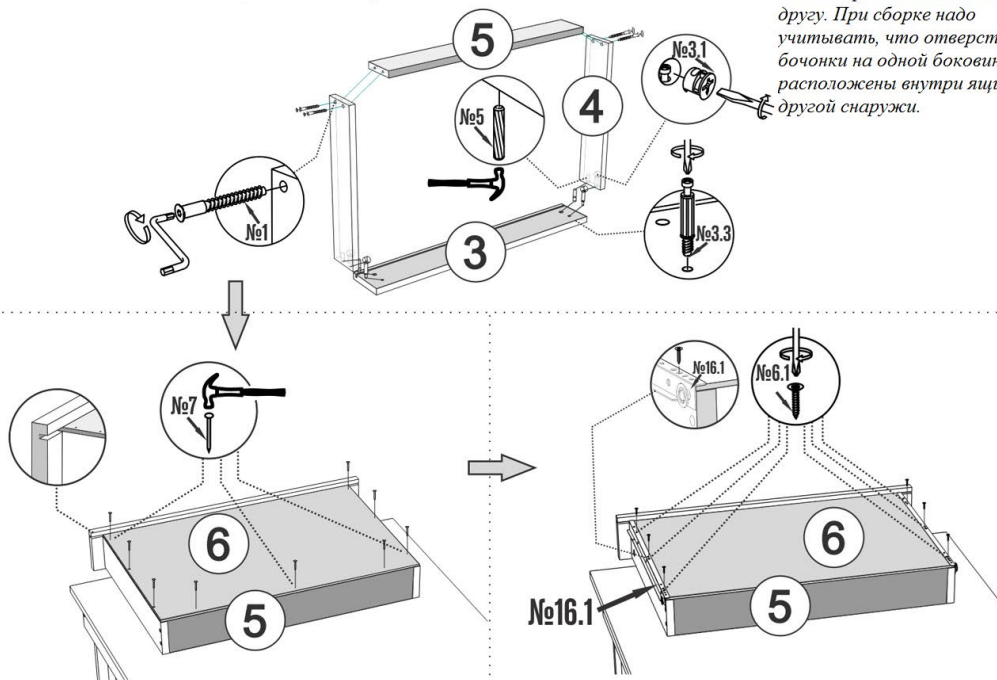
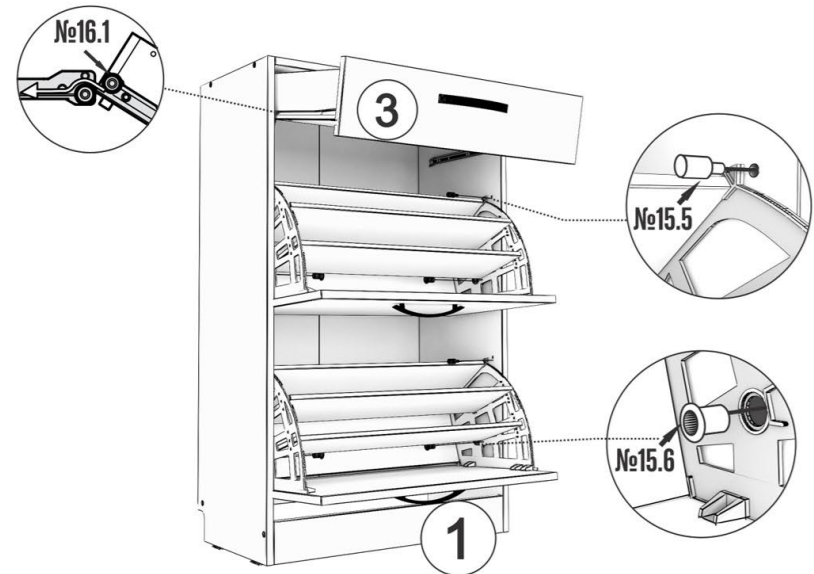


Схема сборки ящика

Примечание: Боковины ящика левая и правая идентичны друг другу. При сборке надо учитывать, что отверстия под болтики на одной боковине будут расположены внутри ящика, на другой снаружи.



4



Снимите защитную плёнку с фасадов !!!