

Правила эксплуатации и ухода за мебелью.

1. Мебель должна храниться и эксплуатироваться в закрытых отапливаемых помещениях при температуре не ниже +2°C и относительной влажности воздуха от 45 до 70%.

2. При установке изделий мебели в непосредственной близости от нагревательных и отопительных приборов их поверхности во время эксплуатации должны быть защищены от нагрева. Температура нагрева элементов мебели не должна превышать 40°C.

3. При ослаблении крепления соединений необходимо периодически подтягивать винты, шурупы, стяжки и т.п.

4. Поверхности изделий следует предохранять от различных растворителей, кислот, щелочей и механических повреждений.

5. Поверхности изделий можно освежить, применяя специальные составы, которые имеются в хозяйственных магазинах. Не допускается применение соды, порошков и других материалов, не предназначенных для ухода за мебелью.

6. Помните, что сохранность и долговечность изделия зависит не только от её конструкции и качества материалов, но и от правильной эксплуатации и ухода за ней.

ГАРАНТИЙНЫЙ ТАЛОН



Мебель для офиса "Успех-2" изготовлена на ООО "Волгодонский комбинат древесных плит" по ТО 5617-120-00257561-13 в соответствии с требованиями ГОСТ 16371-93. Мебель. Общие технические условия.
Декларация о соответствии ТС № RU Д-РУ.ДМ35.В.01996. Действительна до 07.06.2015г.

УСЛОВИЯ ГАРАНТИИ

1. Предприятие-изготовитель гарантирует соответствие изделия требованиям ГОСТ 16371-93 при соблюдении условий транспортирования, сборки и эксплуатации. Гарантийный срок эксплуатации - 18 месяцев. Срок исчисляется со дня продажи изделия.

Дефекты производственного характера, обнаруженные в течение гарантийного срока, устраняются за счёт предприятия-изготовителя. Претензии на такие дефекты принимаются при наличии паспорта, этикетки с упаковки и гарантийного талона с отметкой даты продажи мебели.

2. Изделие снимается с гарантийного обслуживания в следующих случаях:
- если имеет следы постороннего вмешательства или была попытка ремонта;
- если обнаружены несанкционированные изменения конструкции изделия;
- если изделие эксплуатировалось не в соответствии со своим целевым назначением или в условиях, для которых оно не предназначено.

3. Гарантия не распространяется на изделия, имеющие следующие неисправности:
- механические повреждения;
- повреждения, вызванные стихией, пожаром, бытовыми факторами;
- повреждения, вызванные попаданием на поверхность изделий едких веществ и жидкостей.

Срок службы изделия - 10 лет.

ДАТА ВЫПУСКА " ____ " ____ 201 г

ПРОВЕРЕНО СКК

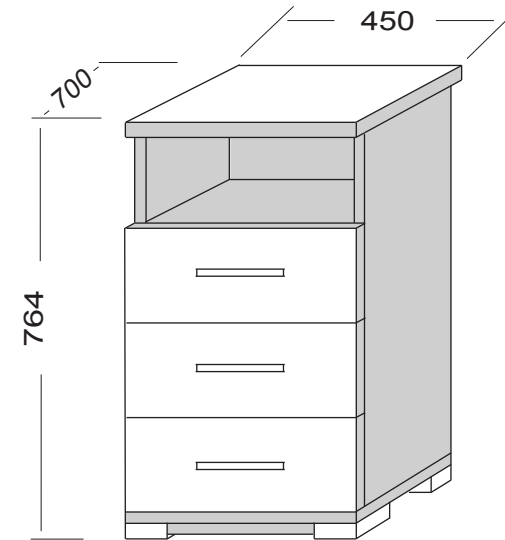
ДАТА ПРОДАЖИ " ____ " ____ 201 г.

ШТАМП МАГАЗИНА

Версия 2013 г. (2)



ООО "Волгодонский комбинат древесных плит"



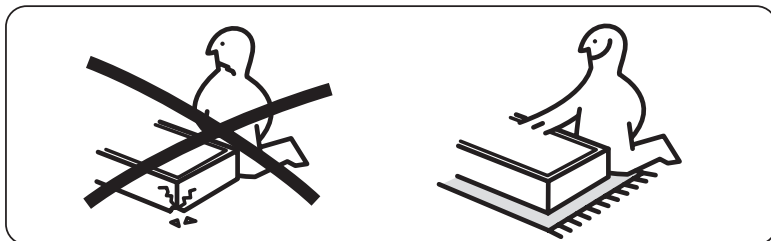
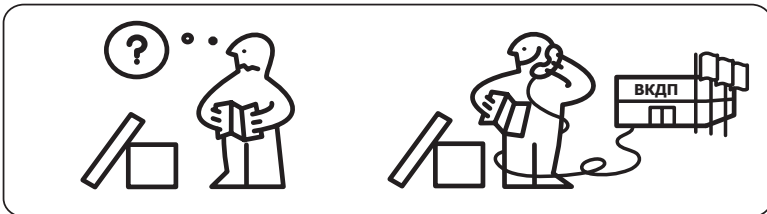
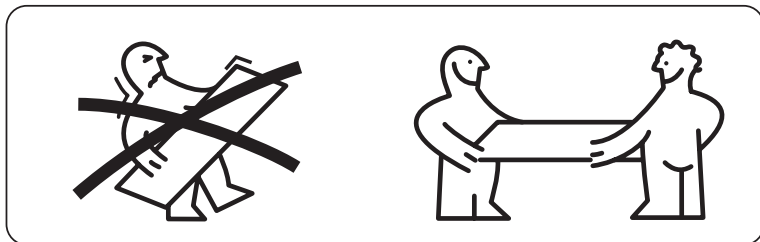
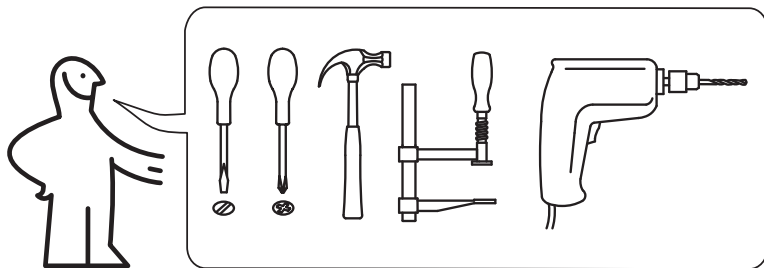
Тумба с ящиками приставная
ПМ-184.11

НАБОР МЕБЕЛИ ДЛЯ ОФИСА

УСПЕХ-2

ПМ 184.00.00.000

Паспорт и схема сборки

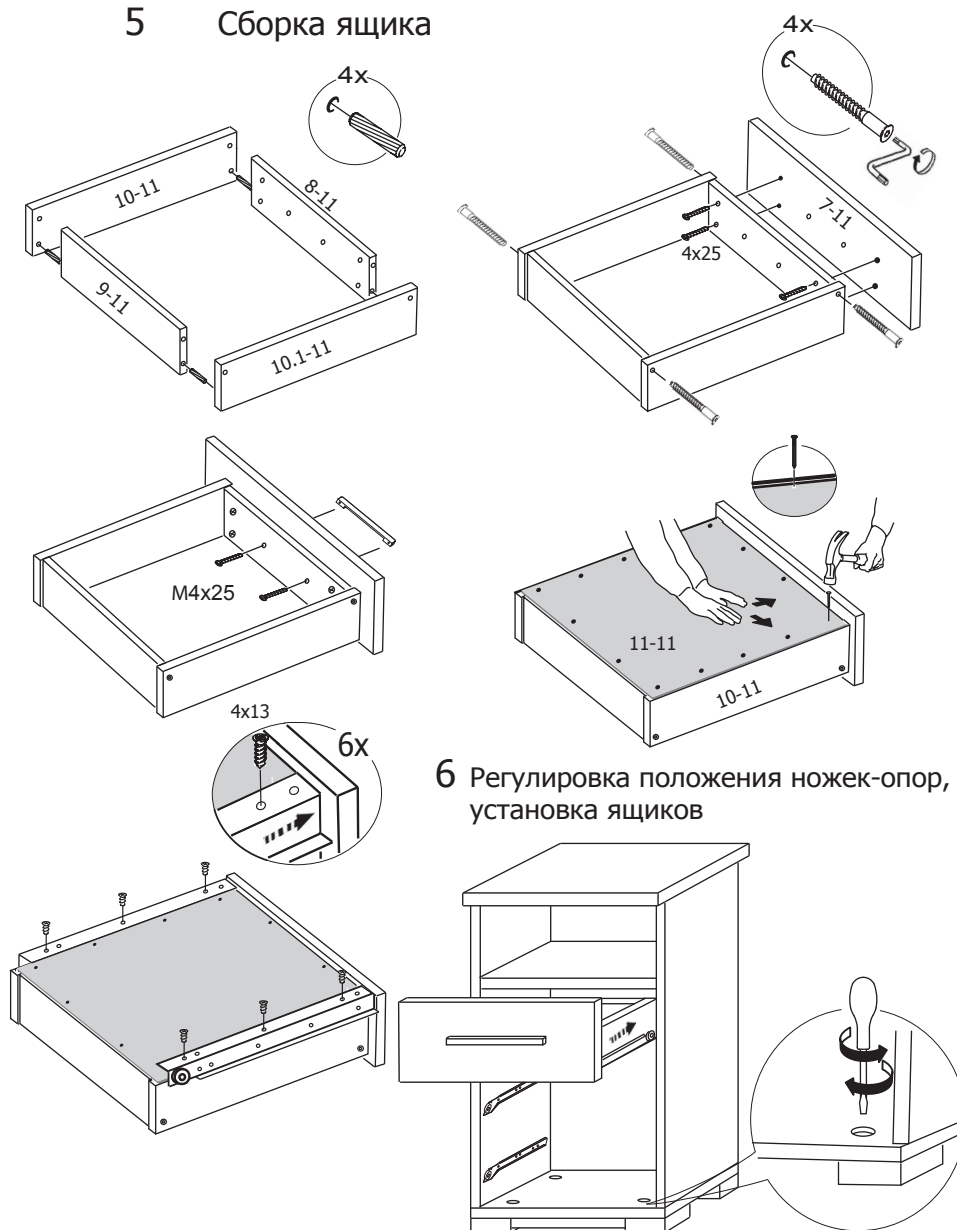


Сборку рекомендуется производить с помощью специалиста, так как неправильная сборка может привести к опрокидыванию мебели, что может повлечь за собой ущерб или телесные повреждения.

Уважаемый покупатель!

Прежде, чем начать сборку изделия, убедитесь в соответствии выбранной Вами тумбы (см. обложку паспорта) с номером изделия, указанным на этикетке, наклеенной на пакете. **Этикетку сохранять до конца сборки.**

5 Сборка ящика

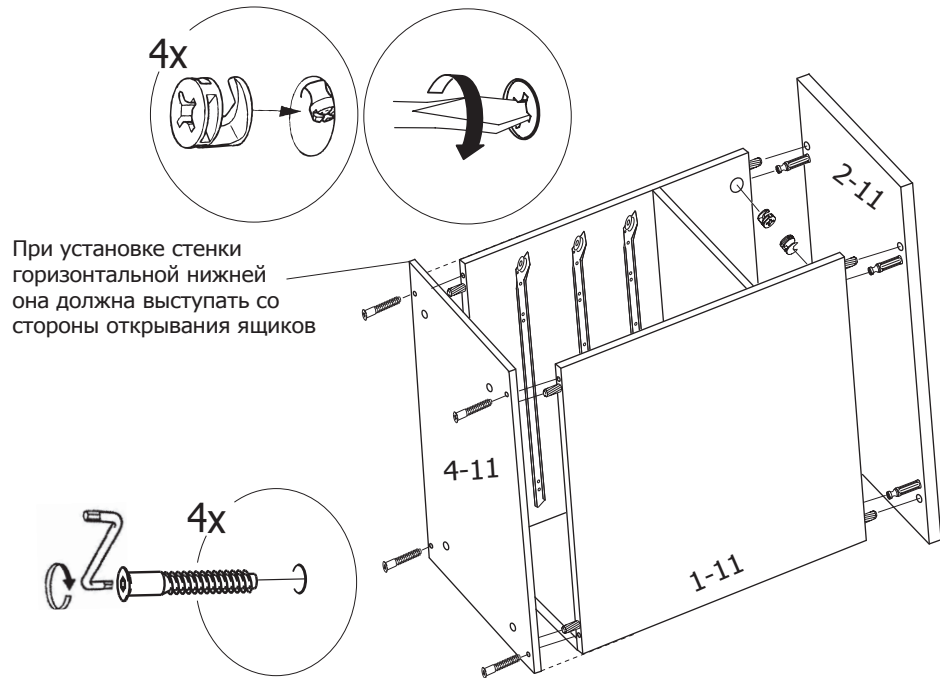


6 Регулировка положения ножек-опор, установка ящиков

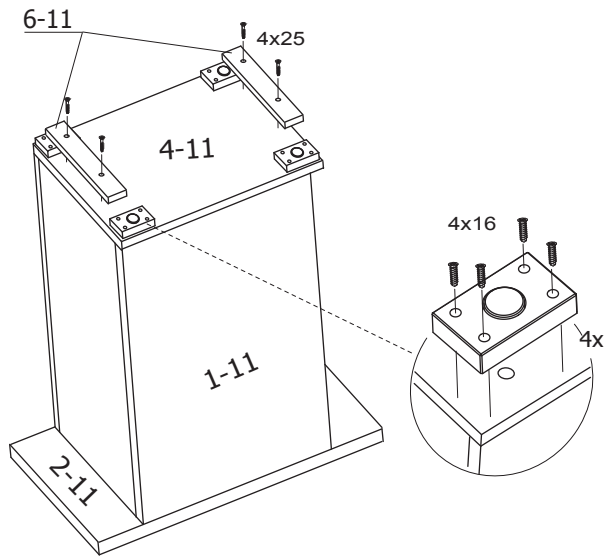
Для установки тумбы в строго вертикальное положение, следует произвести регулировку ножек-опор по высоте

Данную тумбу можно устанавливать как самостоятельно, так и в составе групп со столами

3 Установка крышки и стенки горизонтальной нижней



4 Установка ножек-опор, декоративных планок



Упаковочная ведомость

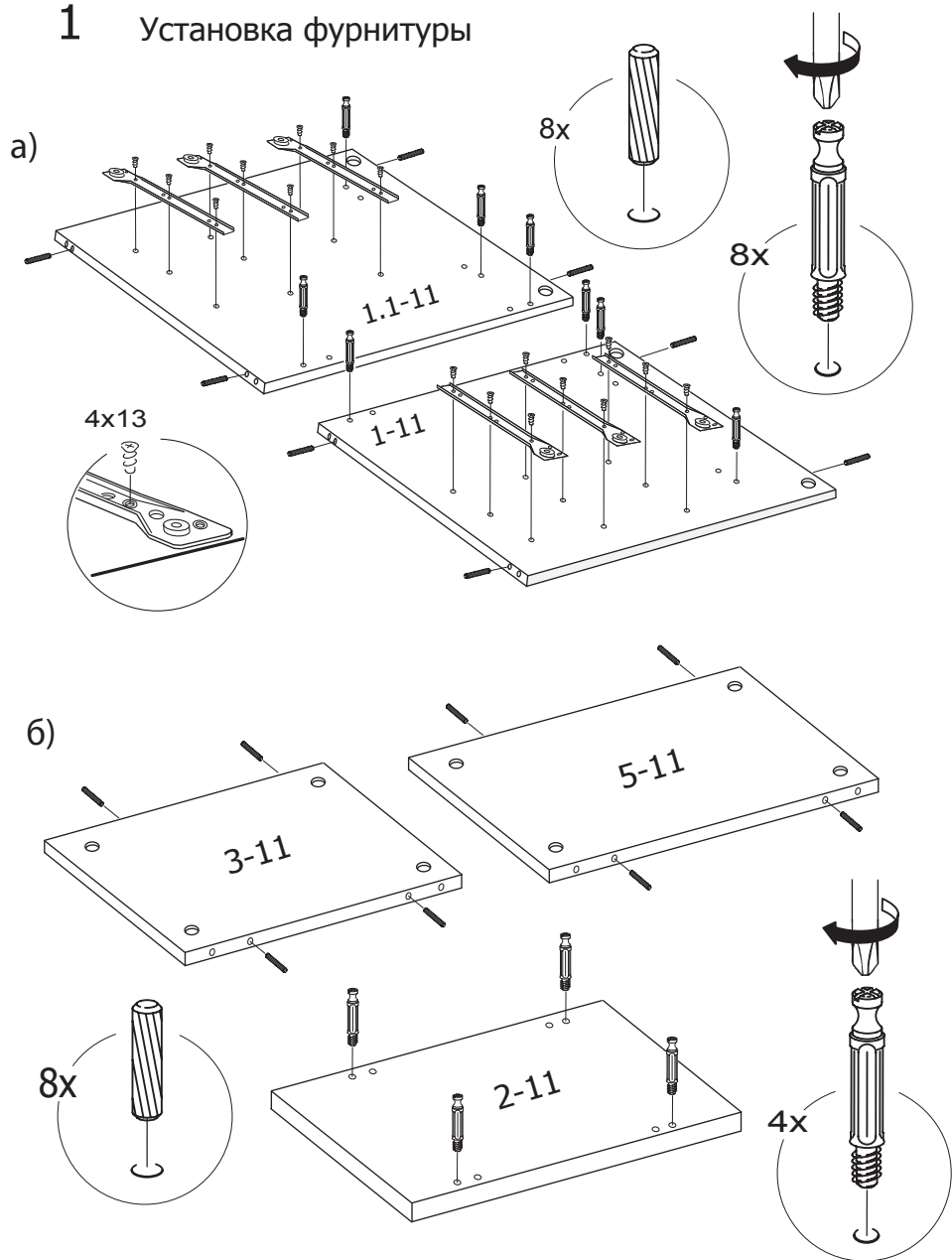
Наименование	Размер	Обозначение	Количество
Стенка вертикальная правая	706x590x16	1-11	1
Стенка вертикальная левая	706x590x16	1.1-11	1
Крышка	450x700x22	2-11	1
Стенка горизонтальная средняя	415x572x16	3-11	1
Стенка горизонтальная нижняя	449x608x16	4-11	1
Стенка задняя	706x415x16	5-11	1
Планка декоративная	337x60x16	6-11	2
Детали ящика	Накладка	446x172x16	7-11
	Стенка передняя	357x120x16	8-11
	Стенка задняя	357x120x16	9-11
	Стенка боковая правая	500x120x16	10-11
	Стенка боковая левая	500x120x16	10.1-11
Дно ДВП	500x389x4	11-11	3
Фурнитура	-	-	1

Комплект фурнитуры



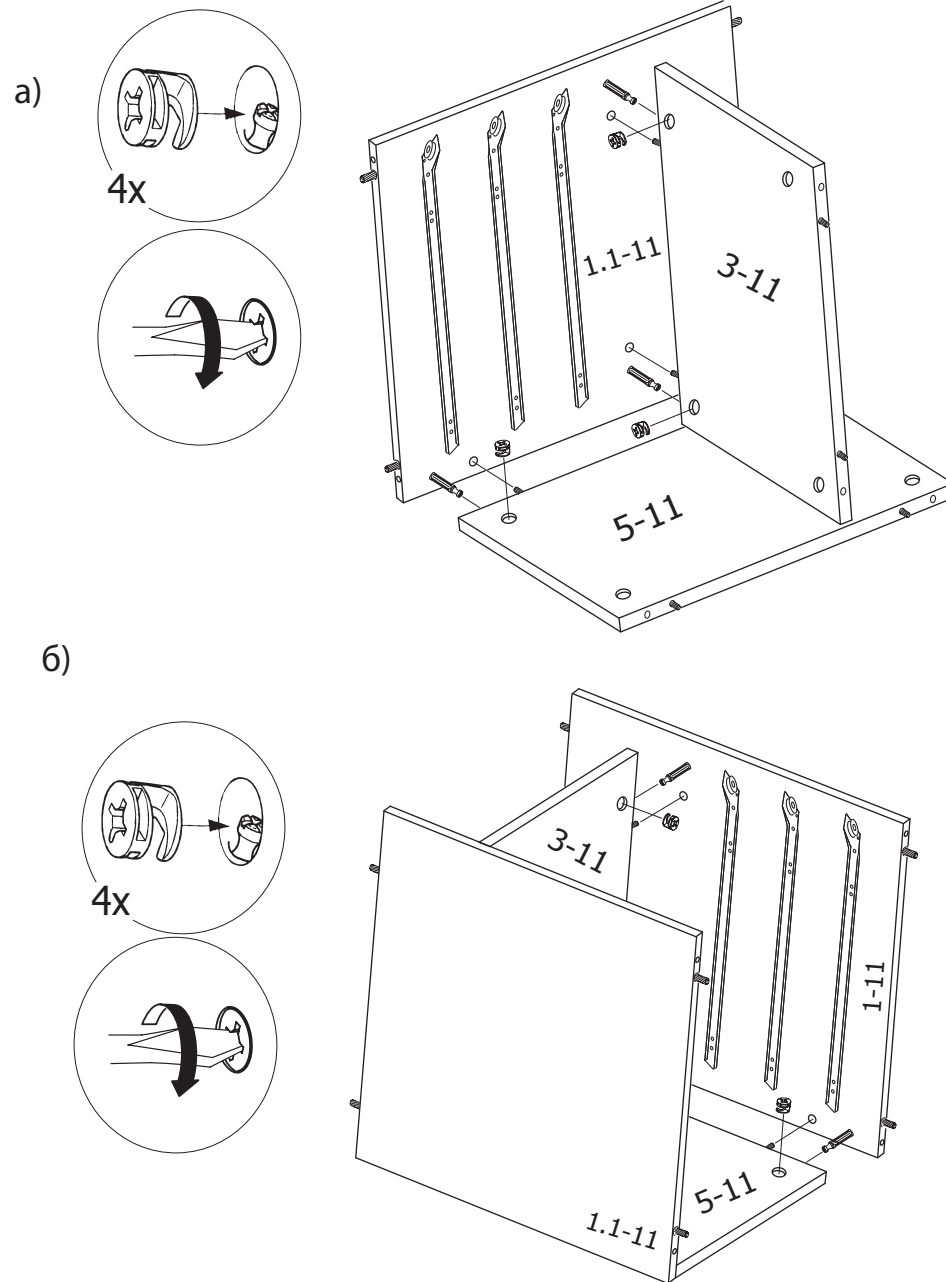
Последовательность сборки

1 Установка фурнитуры



3

2 Сборка каркаса



4