

1. Мебель должна храниться и эксплуатироваться в закрытых отапливаемых помещениях при температуре не ниже +2°C и относительной влажности воздуха от 45 до 70%.

2. При установке изделий мебели в непосредственной близости от нагревательных и отопительных приборов их поверхности во время эксплуатации должны быть защищены от нагрева. Температура нагрева элементов мебели не должна превышать 40°C.

3. Для предотвращения деформации двери в изделии должны быть закрыты. Не следует открывать дверь более чем на 90° - это приводит к поломке петель.

4. При ослаблении крепления соединений необходимо периодически подтягивать винты, шурупы, стяжки и т.п.

5. Поверхности изделий следует предохранять от различных растворителей, кислот, щелочей и механических повреждений.

6. Поверхности изделий можно освежить, применяя специальные составы, которые имеются в хозяйственных магазинах. Не допускается применение соды, порошков и других материалов, не предназначенных для ухода за мебелью.

7. Помните, что сохранность и долговечность изделия зависит не только от её конструкции и качества материалов, но и от правильной эксплуатации и ухода за ней.

ГАРАНТИЙНЫЙ ТАЛОН

Набор мебели «Пилигрим» изготовлен на ООО "Волгодонский комбинат древесных плит" по ТО 5617-176-00257561-17 в соответствии с требованиями ТРТС 025/2012 "О безопасности мебельной продукции" ГОСТ 16371-2014. Мебель. Общие технические условия.

Декларация о соответствии ЕАЭС N RU Д-РУ.АЯ21.В.06802 по 10.07.2020г



УСЛОВИЯ ГАРАНТИИ

1. Предприятие-изготовитель гарантирует соответствие изделия требованиям ГОСТ 16371-2014 при соблюдении условий транспортирования, сборки и эксплуатации. Гарантийный срок эксплуатации - 24 месяца. Срок исчисляется со дня передачи мебели потребителю. Если день передачи установить невозможно, гарантийный срок исчисляется со дня изготовления мебели. Дефекты производственного характера, обнаруженные в течение гарантийного срока, устраняются за счёт предприятия - изготовителя.

2. Изделие снимается с гарантийного обслуживания в следующих случаях:
- если имеет следы постороннего вмешательства или была попытка ремонта;
- если обнаружены несанкционированные изменения конструкции изделия;
- если изделие эксплуатировалось не в соответствии со своим целевым назначением или в условиях, для которых оно не предназначено.

3. Гарантия не распространяется на изделие, имеющее следующие повреждения:
- механические;

- вызванные стихией, пожаром, бытовыми факторами;

- вызванные попаданием на поверхность изделий едких веществ и жидкостей.

Срок службы изделия - 8 лет.

ДАТА ВЫПУСКА " ____ " ____ 201 г

ПРОВЕРЕНО СКК

ДАТА ПРОДАЖИ " ____ " ____ 201 г

ШТАМП МАГАЗИНА

Версия 2018 г. (1)

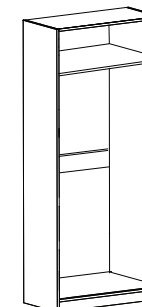
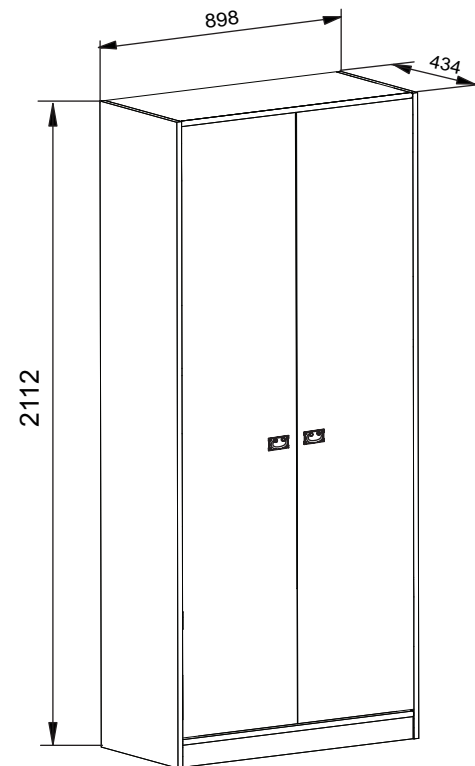


рис.1

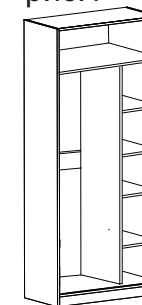


рис.2

Шкаф для одежды исп.2

ТД 276.07.22

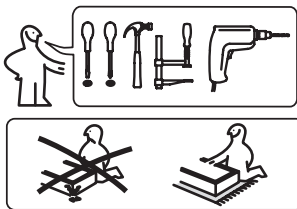
ПМ-276.22.00.000

НАБОР МОДУЛЬНОЙ МЕБЕЛИ

«Пилигрим»

ПМ-276.00.00.000

Паспорт и схемы сборки



Сборку рекомендуется производить с помощью специалиста, так как неправильная сборка может привести к опрокидыванию мебели, что может повлечь за собой ущерб или телесные повреждения.

Предприятие оставляет за собой право вносить некоторые конструктивные изменения, не ухудшающие внешний вид и не влияющие на функциональные свойства изделия.

Уважаемый покупатель!

Прежде, чем начать сборку, убедитесь в соответствии выбранного Вами изделия (см. обложку паспорта) с номером изделия, указанным на этикетке, наклеенной на пакете.

Упаковку с этикеткой сохранять до конца сборки!

Упаковочная ведомость

| Наименование детали или сборочной единицы | Обозначение | Размеры, мм | Количество |
|---|-------------|-------------|------------|
|---|-------------|-------------|------------|

Пакет 1

| | | | |
|----------------------------|--------|----------|---|
| Стенка вертикальная правая | 1-22 | 2108x434 | 1 |
| Стенка вертикальная левая | 1.1-22 | 2108x434 | 1 |
| Дверь | 2-21 | 1998x430 | 2 |
| Стенка задняя (ДВП) | 8-22 | 506x888 | 4 |

Пакет 2

| | | | |
|--------------------------------|-------|---------|---|
| Стенка горизонтальная верхняя | 2-22 | 866x427 | 1 |
| Стенка горизонтальная нижняя | 3-22 | 866x427 | 1 |
| Стенка горизонтальная | 6-22 | 866x410 | 1 |
| Распорка | 15-22 | 866x150 | 1 |
| Передняя стенка опоры | 4-22 | 866x70 | 1 |
| Штанга трубчатая | | L=859 | 1 |
| Профиль соединительный для ДВП | | L=865 | 3 |
| Фурнитура | | | 1 |

Уважаемые покупатели!

Вы можете приобрести дополнительный комплект полок с перегородкой (см. паспорт ТД-276.07.22-01).

ВНИМАНИЕ!!!

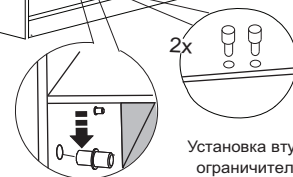
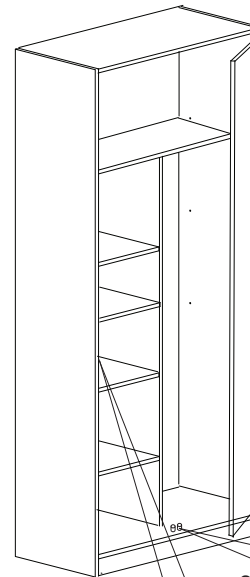
Опрокидывание мебели может привести к серьезным или смертельным телесным повреждениям. Для предотвращения опрокидывания шкафы должны быть постоянно прикреплены к другим изделиям мебели или стене.

Примечание:

Конструкционные материалы для изготовления изделий из набора модульной мебели «Пилигрим»:

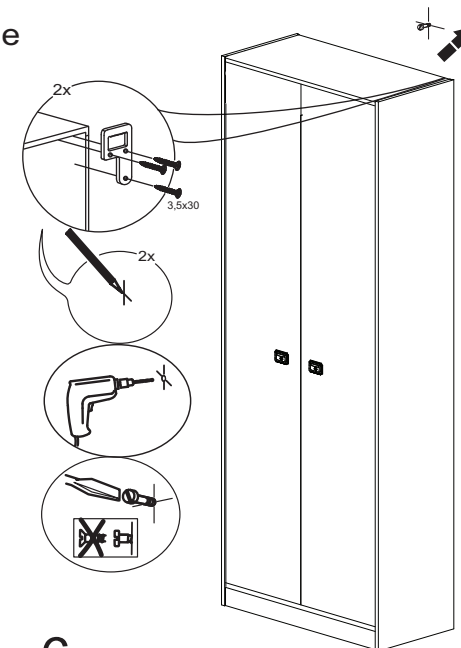
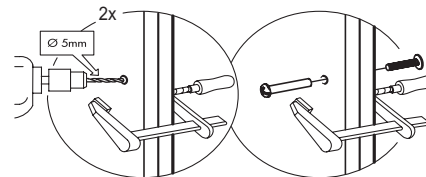
- основной конструкционный материал - плита древесностружечная, облицованная пленкой на основе термореактивных полимеров (ламинированная) - ЛДСП по ГОСТ 32289-2013;
- материал задних стенок и доньев ящиков - плита древесноволокнистая (твердая) с лакокрасочным покрытием (ДВП) ГОСТ 8904-2014.

5 Крепление шкафа к стене

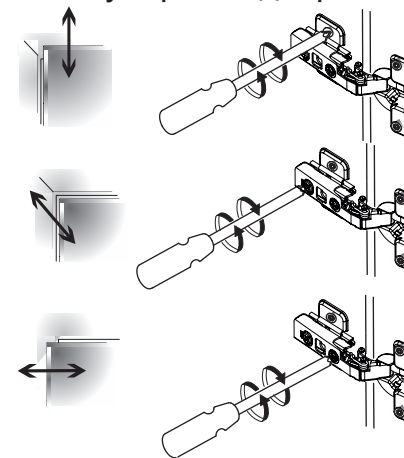


Установка втулки ограничителя

При установке нескольких модулей, рекомендуется скрепить их между собой стяжными винтами



6 Регулировка дверей

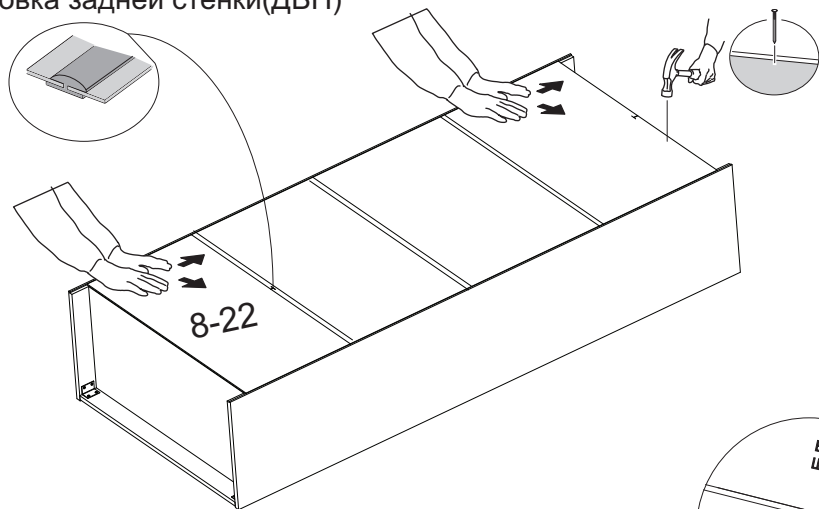


ВНИМАНИЕ!

Опрокидывание мебели может привести к серьезным или смертельным телесным повреждениям. Для предотвращения опрокидывания, мебель должна быть обязательно прикреплена к стене.

Крепежные средства для крепления к стене не прилагаются, для разных материалов стен требуются различные крепления. Используйте крепежные средства, подходящие для материала Вашего дома и обладающие достаточной несущей способностью. Если Вы не уверены, какой тип креплений подходит к данному материалу, обратитесь в специализированный магазин.

3 Установка задней стенки(ДВП)

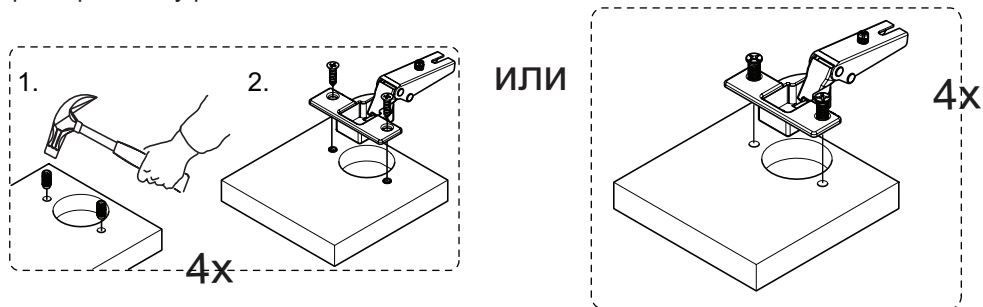


4 Установка петель и ручки на дверь



Уважаемый покупатель!

В приобретенной Вами мебели возможно изменение комплектации крепления петли четырехшарнирной, не влияющее на качество крепления, а именно: вместо крепления петли на два винта 6,3x13, могут быть использованы два шурупа 4x16 совместно с двумя распорными муфтами.



5

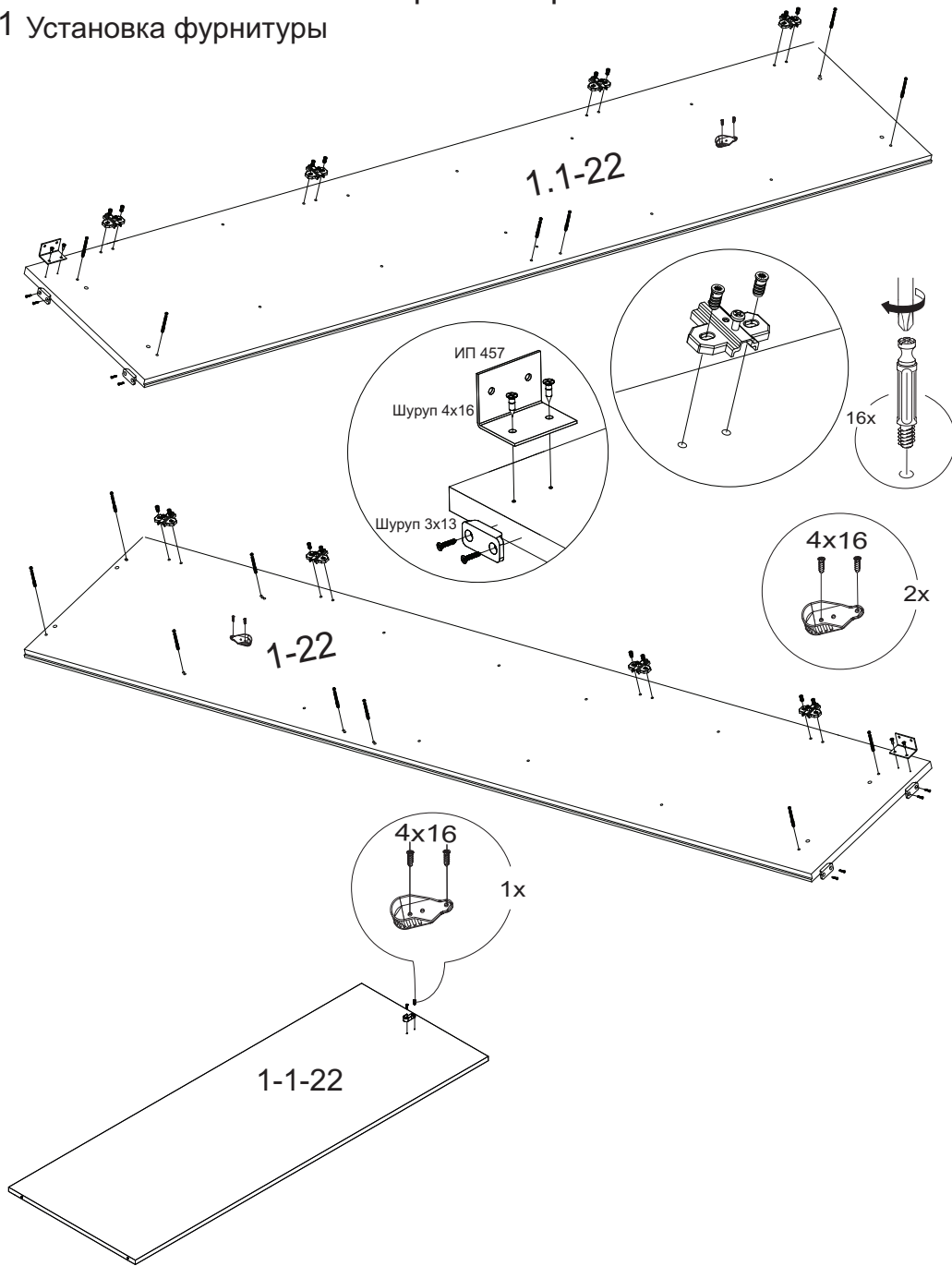
Ведомость комплектации фурнитуры

| | | | |
|-----------------------------|--|-----|----|
| Заглушка (d=18)/(d=14) | | 4/6 | |
| Ключ | | 1 | |
| Шуруп 4x16 | | 14 | |
| Гвоздь 1.6x25 | | 48 | |
| Петля вкладная 248.OM10.050 | | 8 | - |
| Планка петли | | 8 | - |
| Петля 4x шарнирная | | - | 8 |
| Планка петли | | - | 8 |
| Винт 6.3x13 | | - | 16 |
| Шуруп 4x16 | | - | 16 |
| Муфта 5x11 | | - | 16 |
| Шуруп 3x13 | | 8 | |
| Штангодержатель | | 2 | |
| Навес P-образный | | 1 | |
| Шуруп 4x30 | | 6 | |
| Стяжка эксцентриковая | | 16 | |
| Дюбель для стяжки эксц. | | 16 | |
| Опора-наконечник | | 4 | |
| Шкант 8x35 | | 8 | |
| Винт стяжной VHS 32/37 | | 2 | |
| Угольник ИП-457 | | 2 | |
| Втулка ограничитель | | 2 | |
| Ручка | | 2 | |
| Винт к ручке 4x16 | | 4 | |
| Шайба D 09 | | 4 | |

2

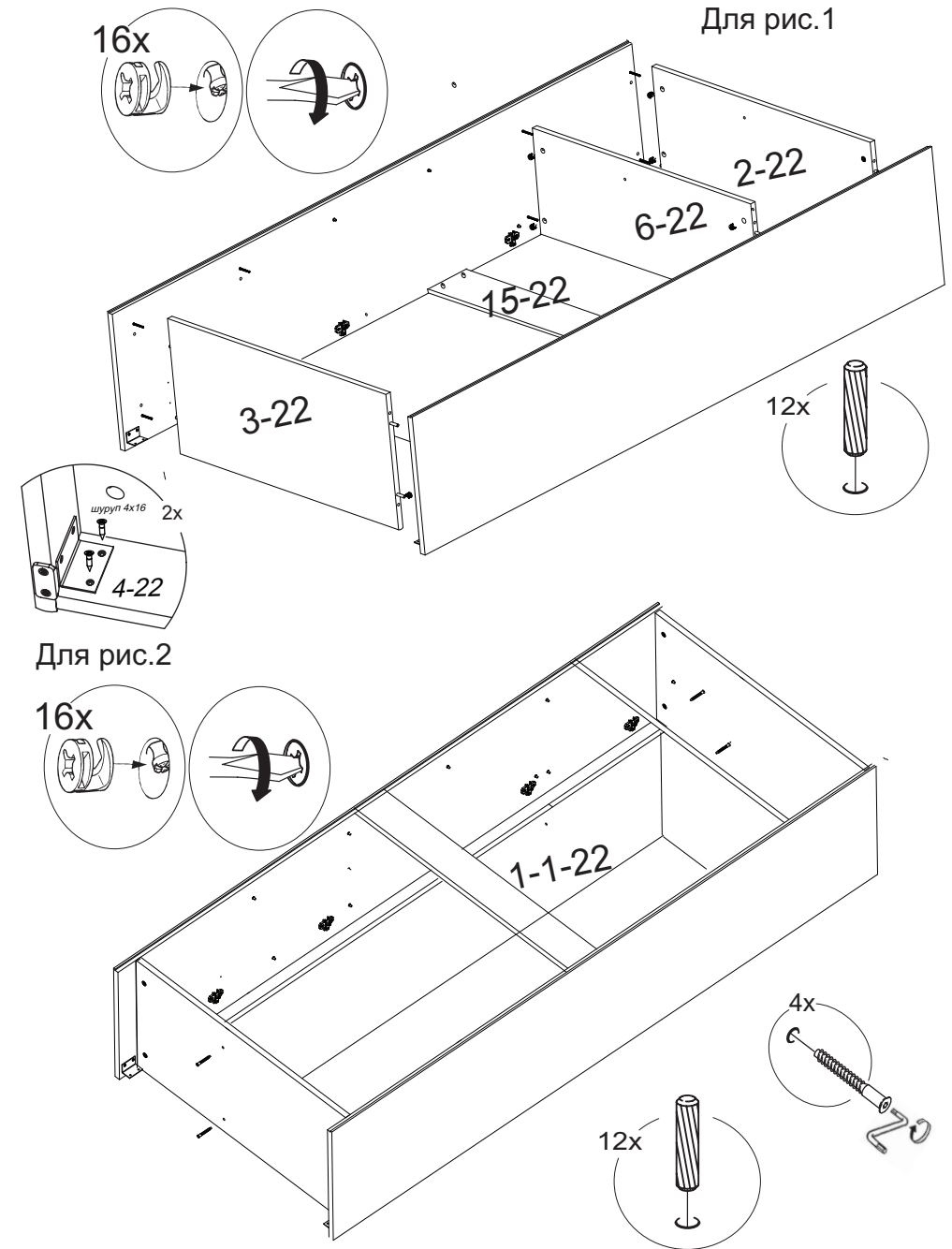
Сборка шкафа

1 Установка фурнитуры



3

2 Сборка каркаса шкафа



Для рис.1

Для рис.2

4