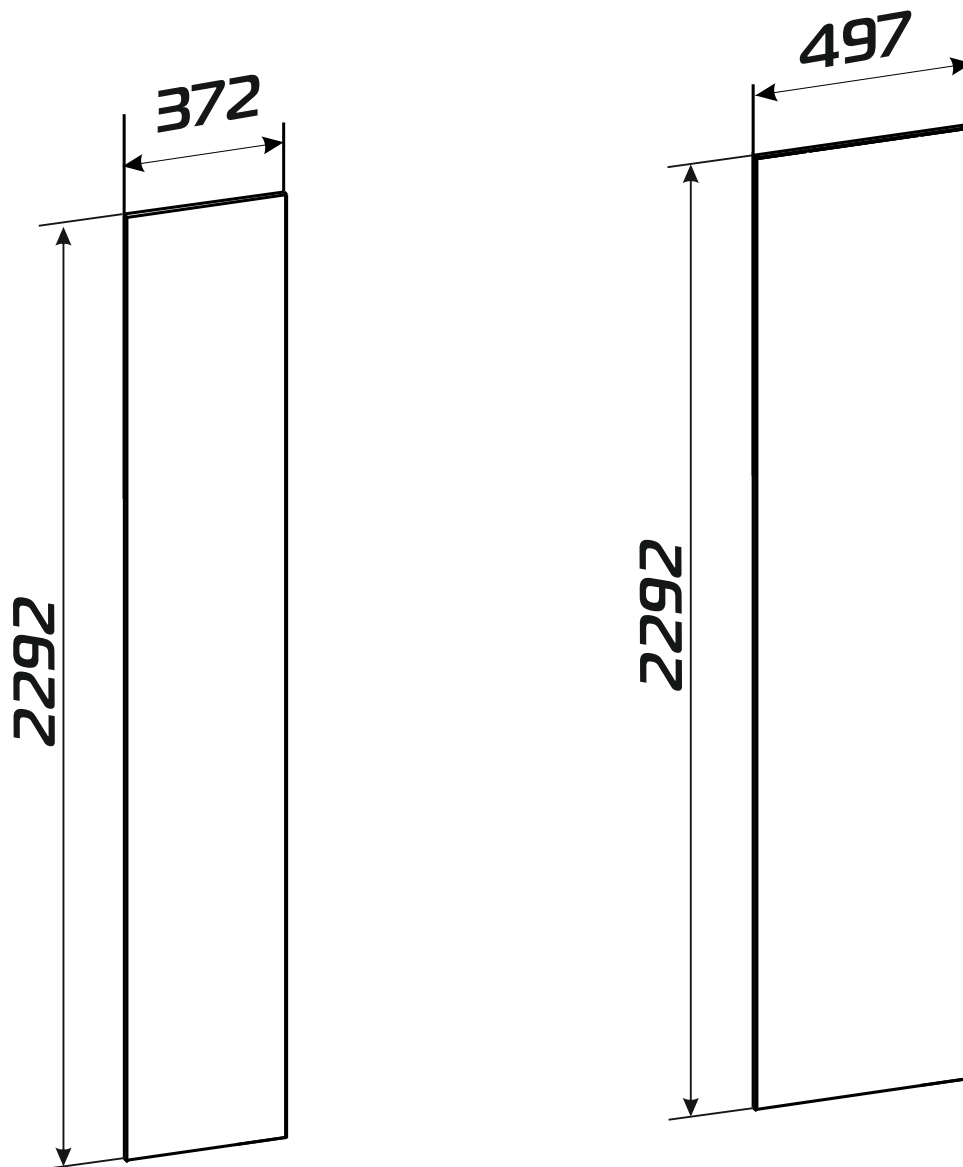


Модульная серия корпусной мебели «Оскар»

Инструкция по установке фасадов





Требования по эксплуатации изделия и меры предосторожности

Срок, в течение которого мебель сохраняет красоту и исправность, в значительной степени зависит от условий её эксплуатации. Придерживаясь некоторых простых практических советов, Вы сможете поддерживать всегда в наилучшем состоянии все элементы Вашей мебели.

o **Климатические характеристики и условия окружающей среды**

Так как мебельные изделия чувствительны к свету, влажности и сухости, к теплу и холоду, рекомендуется избегать продолжительного воздействия одного или нескольких этих условий, так как это вызывает ускоренное старение, коробление и деформацию элементов мебели.

o **Свет**

Не допускайте прямого воздействия солнечных лучей на мебельные изделия. Продолжительное прямое воздействие света на некоторые участки может вызвать изменение их цветовых характеристик по сравнению с другими участками, которые меньше подвергались воздействию.

o **Температура**

Высокие значения тепла или холода, а также внезапные перепады температуры могут серьезно повредить мебельное изделие или его части. Мебельные изделия не должны располагаться ближе одного метра от источников тепла. Рекомендуемая температура воздуха для хранения и эксплуатации от +10 до +25С. Не допускайте попадания на мебельные изделия горячих предметов (утюги, посуда с кипятком и пр.), а также продолжительного воздействия вызывающих нагревание излучений (свет мощных ламп, микроволновые излучатели и т.п.).

o **Влажность**

Рекомендуемая относительная влажность местонахождения мебельного изделия 60 - 70%. Не следует поддерживать в течение продолжительного времени условий крайней влажности и (или) сухости, а тем более их периодической смены. С течением времени такие условия могут повлиять на целостность мебельных изделий и их элементов. Если такие условия были созданы, рекомендуется часто проветривать помещения и по мере возможности пользоваться осушителями или увлажнителями для нормализации влажности.

o **Агрессивные среды и абразивные материалы**

Ни в коем случае не допускайте воздействие на мебельные изделия агрессивных жидкостей (кислот, щелочей, растворителей и т.п.), содержащих такие жидкости продуктов и их паров. Подобные вещества и соединения являются химически активными, реакция с ними может повлечь негативные последствия для Вас и Вашего имущества. Также стоит помнить, что некоторые специфические моющие (чистящие) составы могут содержать высокую концентрацию агрессивных химических веществ и/или абразивные составы. Применение подобных моющих средств недопустимо.

o **Уход за мебелью**

Всегда содержите поверхности мебели в полной сухости. Поверхности деталей мебели следует протирать сухой мягкой тканью (фланель, сукно, войлок и т.п.). Уход за рабочими поверхностями (столешницы, фасады и т.п.), как правило, должен осуществляться мягкой влажной тканью или специальной щеткой, возможно, с применением соответствующих моющих средств или полироли (недопустимо применение моющих средств, содержащих абразивные вещества). Рекомендуется очищать мебель, как можно скорее, после того, как она испачкалась. Если Вы оставите загрязнение на некоторое время, то заметно повышается опасность образования разводов, пятен и повреждений мебельных изделий или их частей. В случае стойких загрязнений рекомендуется использовать специальные очистители, которые в настоящее время представлены в достаточно большом ассортименте. В этом случае необходимо следовать инструкциям производителей очистителей о порядке и области их применения.

o **Эксплуатация**

Не рекомендуется вставать на изделие, прыгать, подвергать повышенным динамическим нагрузкам. При трансформации мебели следует избегать излишних усилий, рывков, перекосов элементов механизма.

Рекомендуется периодически проверять плотность резьбовых соединений и подтягивать их при необходимости.

o **Запах**

От новой мебели может исходить естественный запах материалов, из которых она изготовлена. Запах может сохраняться в течении трёх недель с момента сборки. Для снижения интенсивности запаха рекомендуется:

- для корпусной мебели – протирать тканью, смоченной мягким моющим средством, вытирать чистой сухой тканью и проветривать помещение, предварительно открывая все двери и ящики изделия. Данные действия необходимо повторять 3-4 раза в день.



Перед сборкой:

- Проверьте внешний вид и целостность деталей в упаковке.

Претензии по их повреждению принимаются только у изделий без следов сборки.

- Проверьте количество деталей и фурнитуры по перечню.

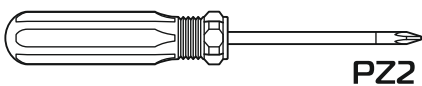
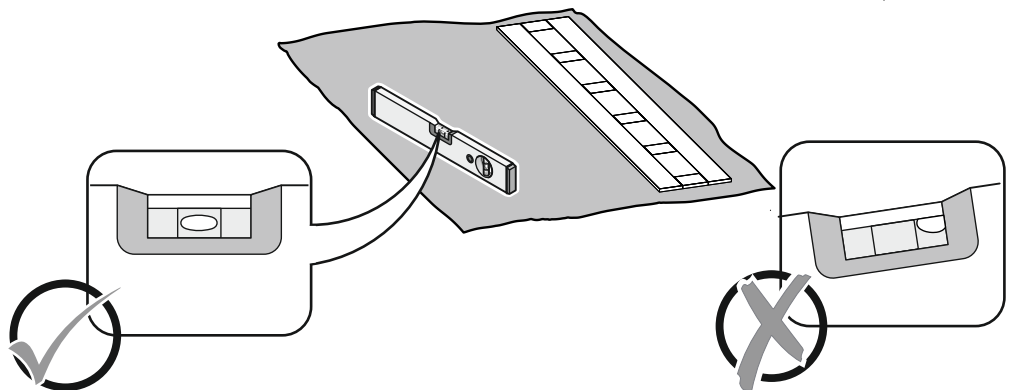
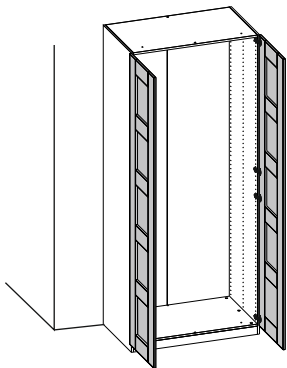
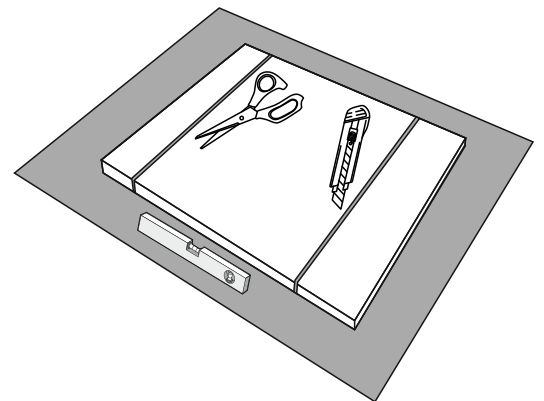
Предприятие-изготовитель оставляет за собой право вносить конструктивные изменения в изделие, заменять фурнитуру и метизы на аналогичные. При недокомплекте или поломке детали обратитесь в магазин для ее замены.

- Соблюдайте порядок сборки, приводимый в данной инструкции.

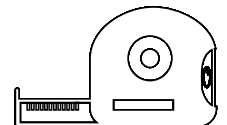
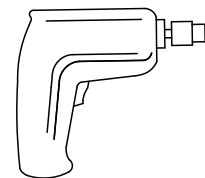
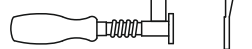
При несоблюдении инструкции по сборке и эксплуатации с предприятия-изготовителя снимают гарантийные обязательства.

- Перемещайте мебель и ее детали бережно, слегка приподнимая их.

Это позволит исключить деформации и поломки.



PZ2



Примечание:

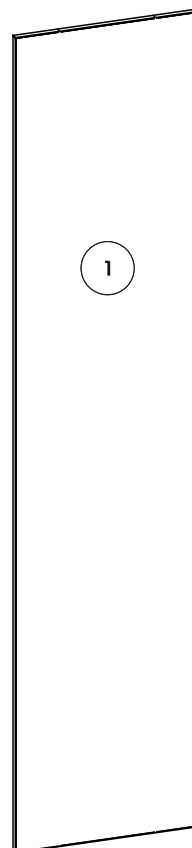
- Неиспользуемые технологические отверстия фурнитурой не комплектуются

Схема сборки изделия

Габаритные размеры:

Оскар дверь распашная ЛДСП 50см
(497x16x2292 мм)

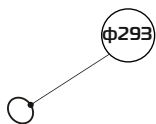
Оскар дверь распашная ЛДСП 37см
(372x16x2292 мм)



① - Дверь

	№ Детали
Наименование изделия	№1
Оскар дверь распашная ЛДСП 50см	F65.1 (497x16x2292) 1шт.
Оскар дверь распашная ЛДСП 37см	F66.1 (372x16x2292) 1шт.

1:1



2x/4x*/2x**

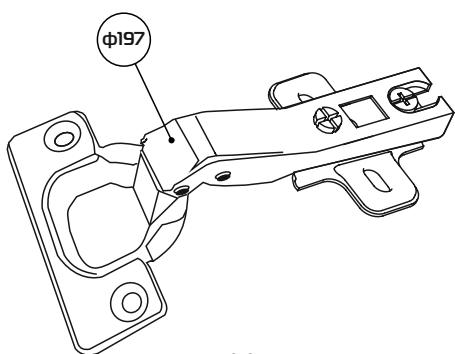
φ29.3 - Демпфер самоклеющийся - (x2/x4*/x2**)

* - При наличии двух фасадов

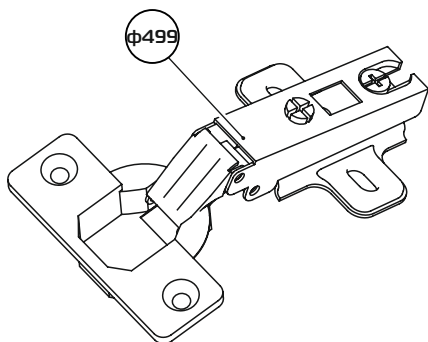
** - Угловой шкаф

Комплектующие приобретаются отдельно

1:1



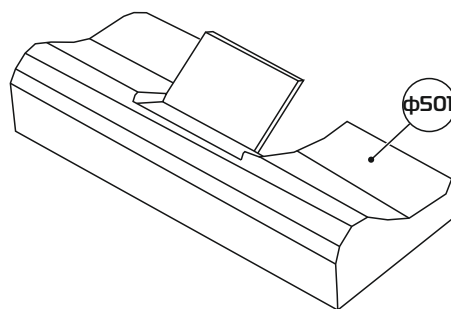
4x**



4x / 8x*



16x/32x*/16x**



2x/4x*/2x**

φ8.9 - Евровинт 6,3x16 мм. - (x16/x32*/x16**)

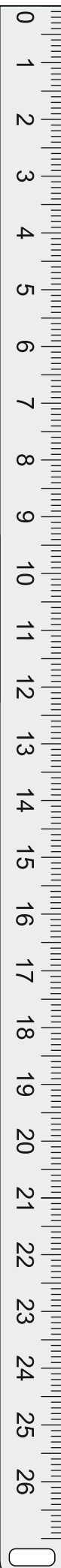
φ19.7 - Петля угловая - (x4**)

φ49.9 - Петля накладная - (x4/x8*)

φ50.1 - Демпфер на фасад -(x2/x4*/x2**)

* - При наличии двух фасадов

** - Угловой шкаф



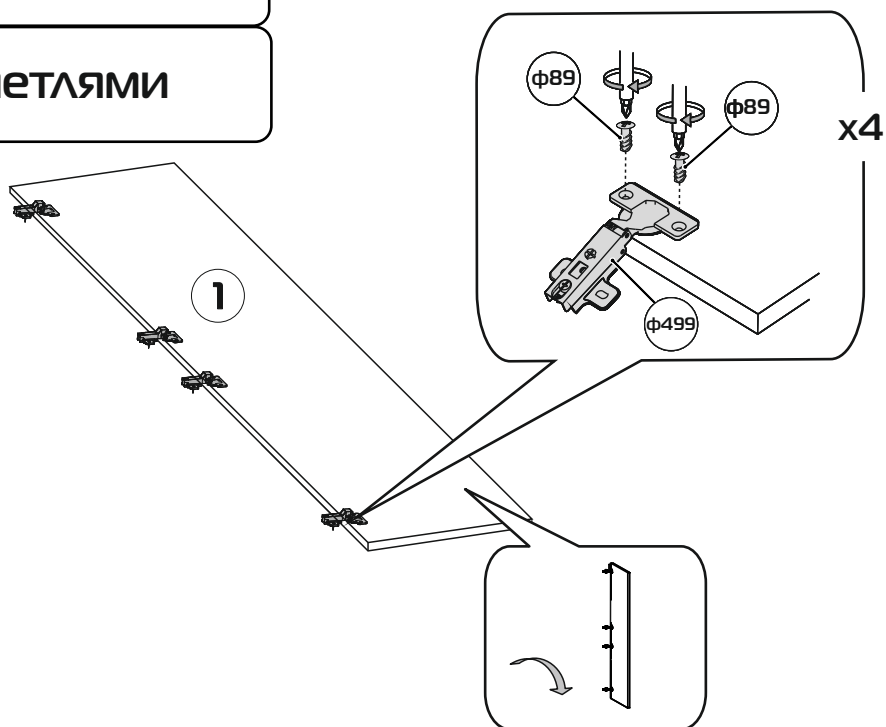
1a

Установка петель на дверь



На примере одной двери

С прямыми петлями

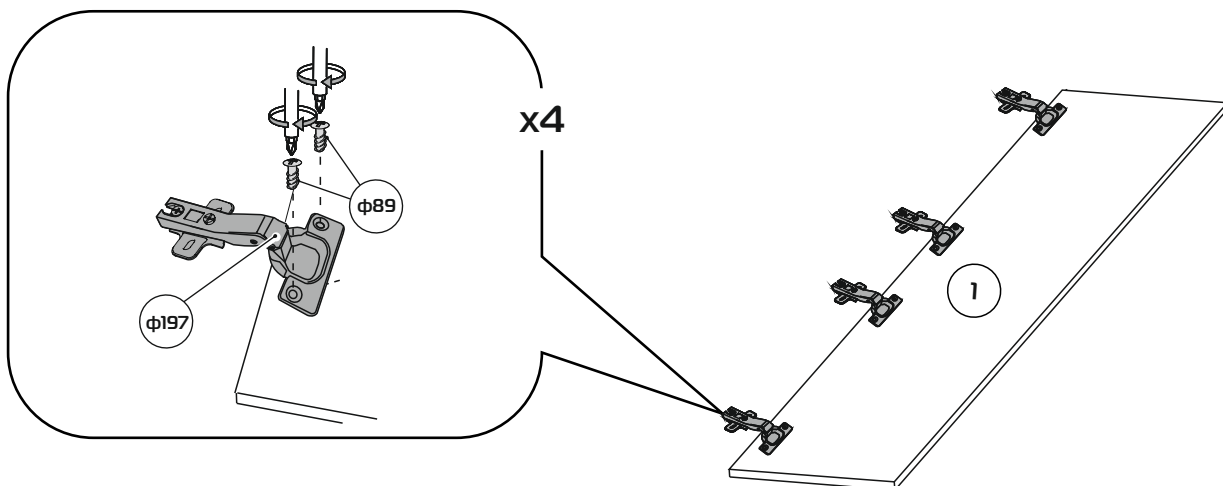


1b

Установка петель на дверь



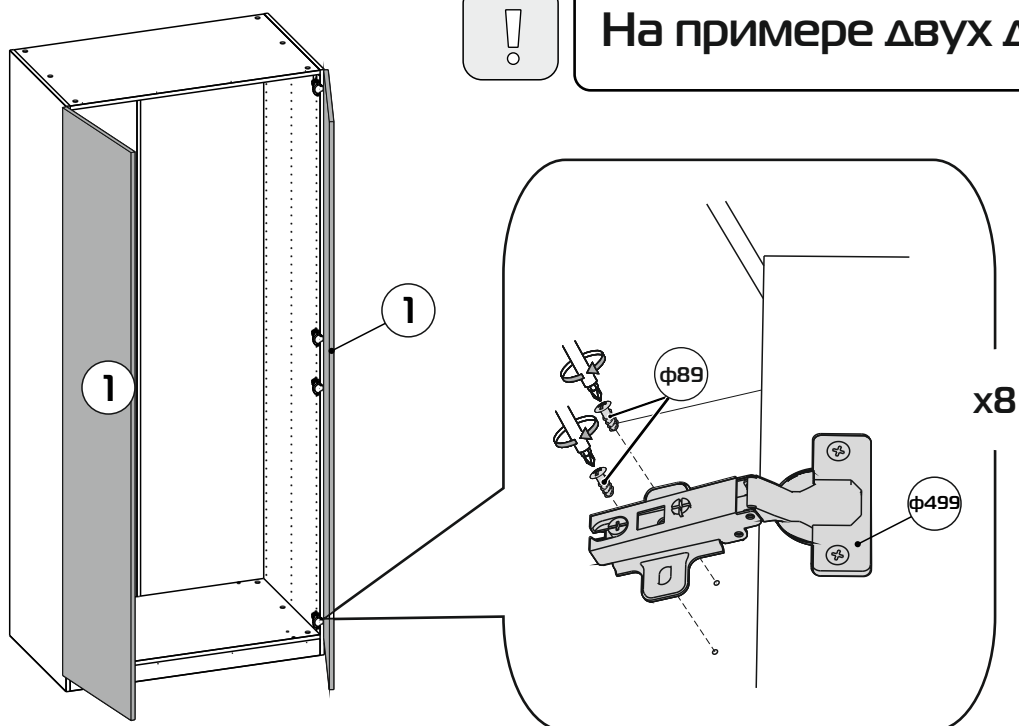
С угловыми петлями



2a Установка двери на каркас шкафа



На примере двух дверей



2b

Установка двери на каркас шкафа углового

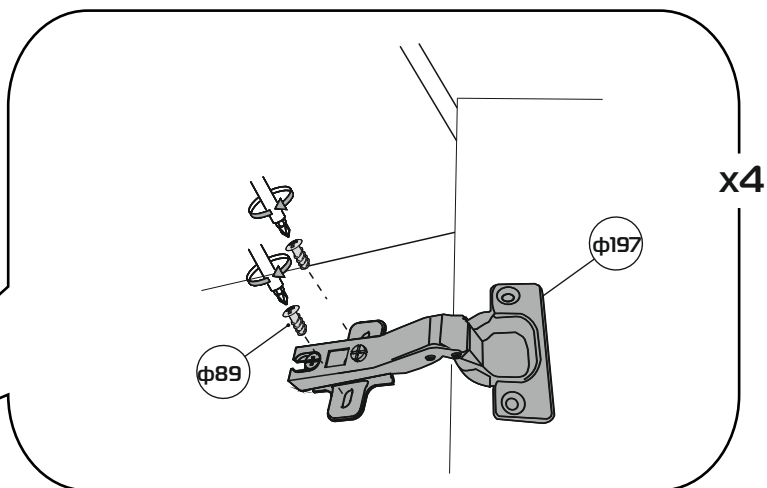
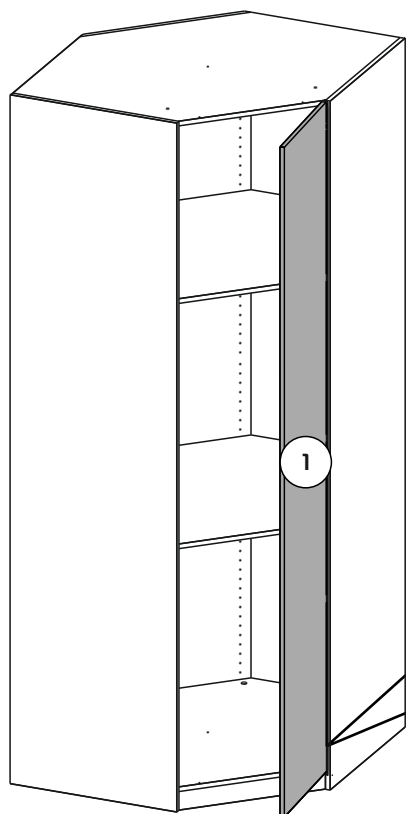
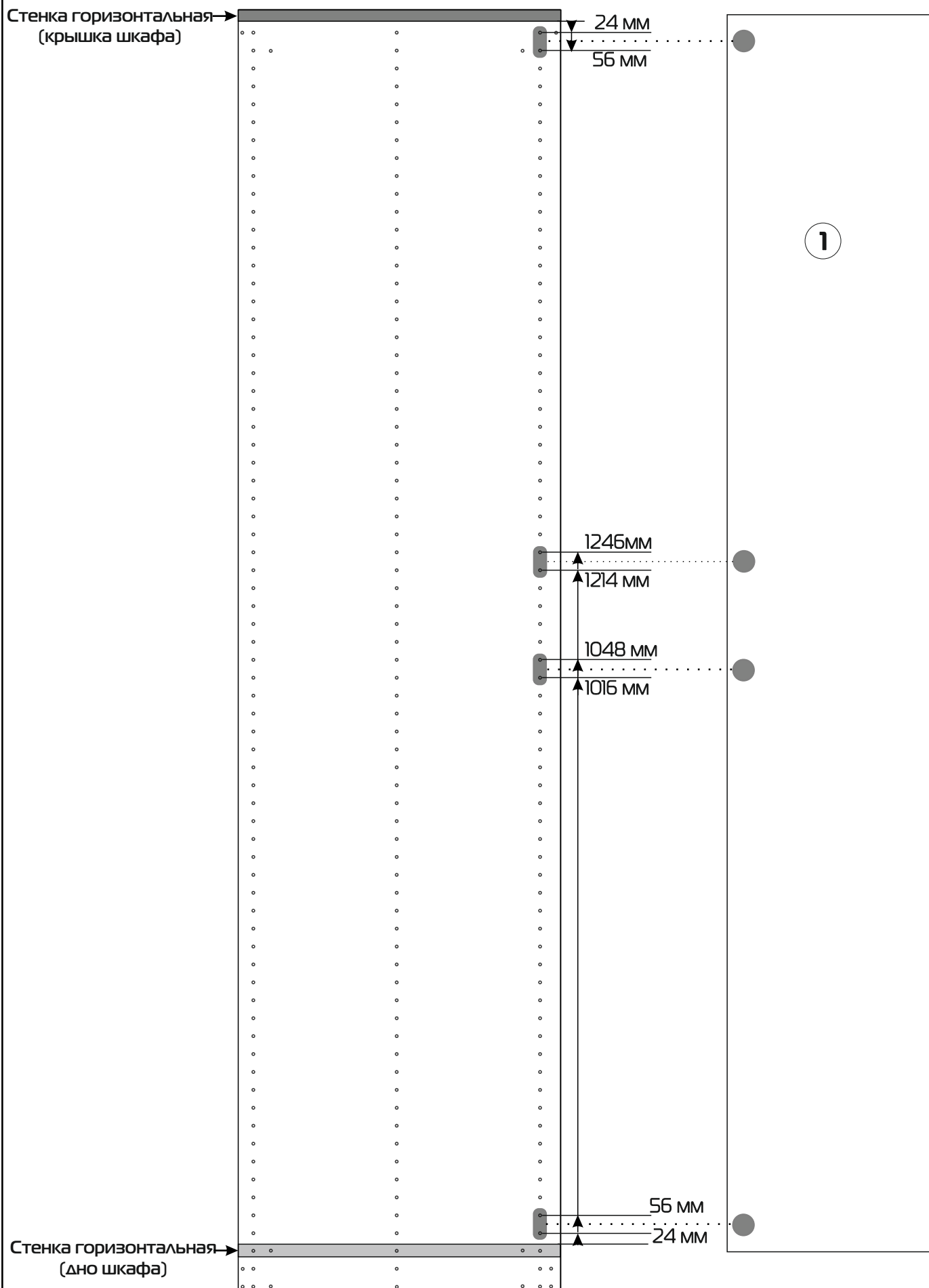
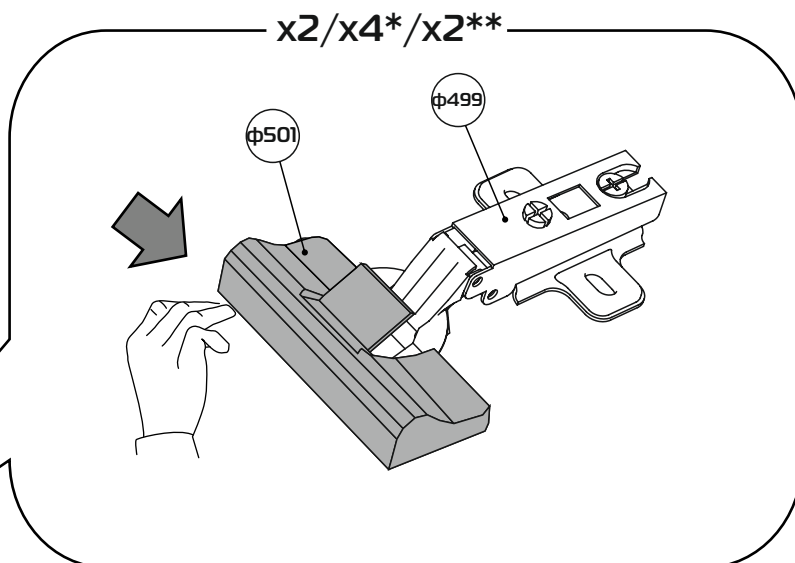
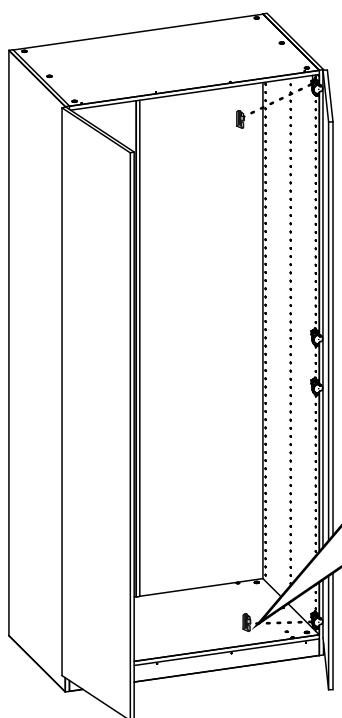


Схема крепления фасада к вертикальной стенке шкафа



3

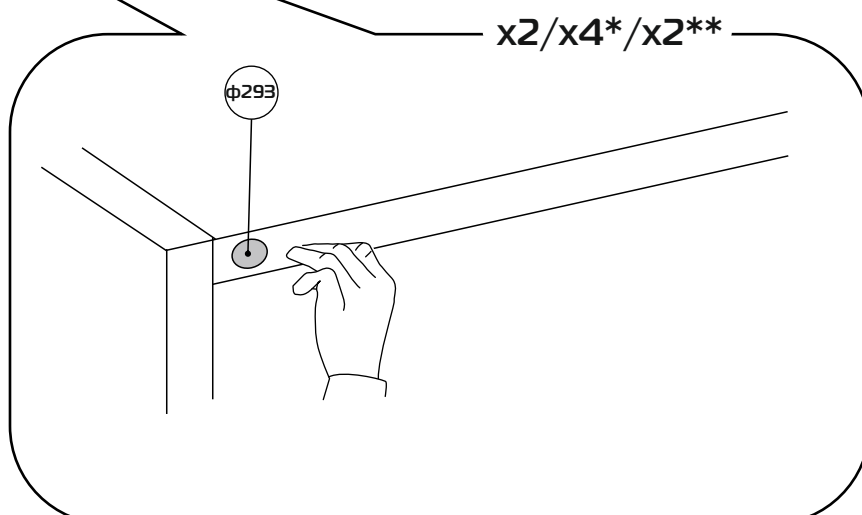
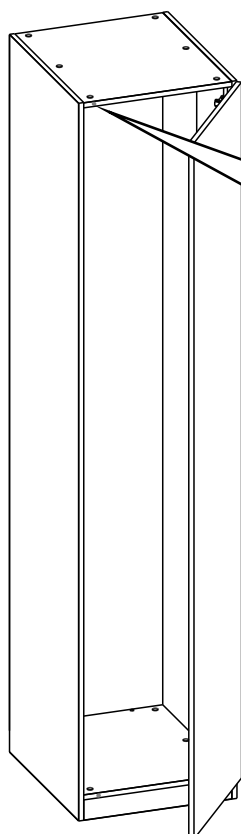
Установка демпферов на петли



Демпферы устанавливаются на верхнюю и нижнюю петлю
Количество устанавливаемых демпферов зависит от количества фасадов

4

Установка демпферов самоклеющихся

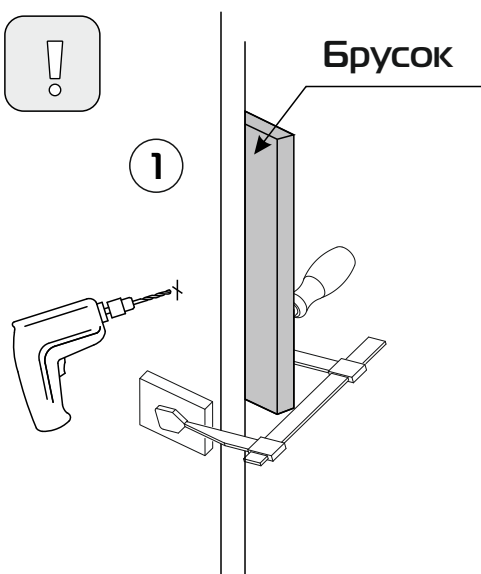


5a Установка ручек для дверей ЛДСП и с филенкой



Обратите внимание!

Ручка в комплект двери не входит. Приобретайте ручку самостоятельно. Если Вы не уверены, какой тип ручки подойдет для Вашей двери, обратитесь к специалисту.



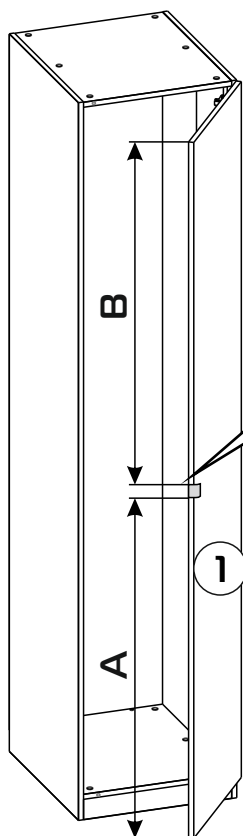
Обратите внимание

Только для дверей ЛДСП.

Для установки ручки необходимо:

1. Определиться с высотой установки ручки и расстоянием от края
2. Для ручки-скобы (с 2 отверстиями) измерить межцентровое расстояние под крепежную фурнитуру.
3. Подобрать сверло в зависимости от диаметра крепежной фурнитуры ручки.
4. Просверлить насквозь отверстия (отверстие) под ручку, зажав под дверь деревянный брусок струбшиной.
5. Установить ручку через просверленные отверстия (отверстие).

5b Установка ручек для зеркальных дверей

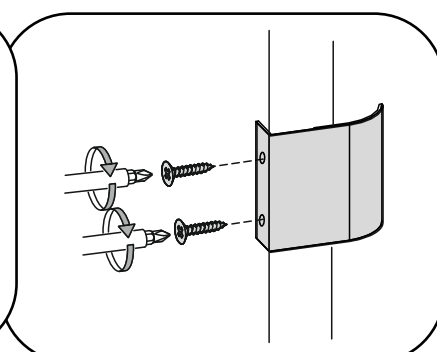
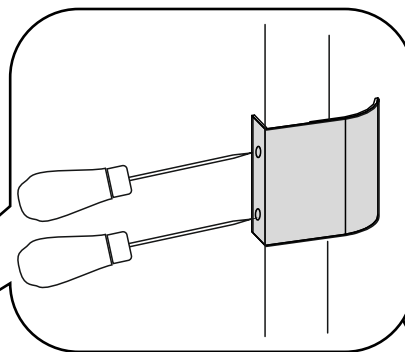


Обратите внимание!

Для зеркальных дверей.

Ручка с фурнитурой в комплект двери не входит. Для установки ручки необходимо:

1. Определиться с высотой ручки
2. Наколоть шилом отверстия через приложенную ручку
3. Установить ручку, закрутив шурупы через наколотые отверстия



ПРАВИЛА

по регулировке петли четырехшарнирной, используемой при установке дверей.

