

При ослаблении крепления соединений необходимо периодически подтягивать винты.

### Инструкция по эксплуатации мебельных фасадов, на основе МДФ.

Фасады мебельные устанавливаются в корпусную мебель, которая эксплуатируется внутри жилых помещений с отсутствием резких перепадов температуры и относительной влажности воздуха не более 70%.

Рекомендуемая температура среды эксплуатации от +10 С до +50С.

В целях продления срока эксплуатации фасадов необходимо учитывать следующее:

#### Не рекомендуется:

- подвергать фасады длительному воздействию горячего воздуха (неплотно закрытая духовка пар кипящей воды, излучение ламп накаливания, СВ- излучение). Это может привести к отслоению или деформации пленки ПВХ.
- использовать в дизайне мебели осветительные приборы, расположенные от поверхности фасадов на расстоянии менее 10 см. Это может привести к локальному изменению цвета пленки;
- использовать для очистки поверхности абразивные порошки и растворители. Абразивная устойчивость зависит от типа пленки и варьируется от 400 до 750 оборотов по Таберу согласно стандарту DIN 68765.

#### Не допускается:

- контакт поверхностей фасадов без фрезеровки (торцов включительно) с температурами более +60 С;
- контакт поверхностей фасадов с фрезеровкой с температурами более +50С;
- резкий перепад температуры.

#### Упаковка и транспортировка:

- фасады упакованы в гофрокартон, обеспечивающий сохранность фасадов от повреждений и загрязнений, отвечающий требованиям нормативной документации п/п 2.5.1 ГОСТ 19917-2014.
- фасады транспортируются всеми видами транспорта в крытых транспортных средствах, а также в контейнерах п/п 5.1 ГОСТ 19917-2014,
- транспортирование осуществляется в соответствии с правилами перевозки грузов, действующими на каждом виде транспорта.

Компания "Алмаз" гарантирует соответствие фасадов ГОСТу 19917-2014, и высокое качество при соблюдении условий транспортирования, хранения сборки и эксплуатации. Гарантийные обязательства

Предприятие-изготовитель гарантирует соответствие изделия требованию ГОСТ 19917-2014, при соблюдении потребителем условий эксплуатации и хранения.

Гарантийный срок эксплуатации 18 месяцев. Срок исчисляется со дня продажи изделия.

Гарантия не распространяется на мебель, имеющую механические повреждения (изломы, царапины, и др.), возникшие в процессе неправильной сборки и эксплуатации, утолщение деталей от попадания на них влаги (разбухание), возникшее от неправильного ухода за мебелью, не имеющую штампа ОТК в свидетельстве о приемке.

Дефекты производственного характера, обнаруженные в течение гарантийного срока, устраняются за счет предприятия-изготовителя.

Дефектами мебели не являются:

- незначительная разнооттеночность и разнофактурность облицовочных тканей и кожзаменителей, «бликование» их при изменении освещенности;
- легкие складки на облицовочном материале мягких элементов, возникающие после снятия нагрузок и исчезающие после разглаживания рукой;
- потертости мебельных покрытий, возникшие в результате эксплуатации мебели

Срок службы изделия - 10 лет.

### СВИДЕТЕЛЬСТВО О ПРИЕМКЕ

Диван-кровать

ЛД.511020.000 ПС

Изготовлен в соответствии с обязательными требованиями государственных стандартов, действующей технической документацией и признан годным для эксплуатации.

Штамп ОТК \_\_\_\_\_



**ЛЮБИМЫЙ**  
МЕБЕЛЬ **ДОМ**

**EAC**

## Паспорт и инструкция по сборке набора мебели бытовой корпусной "Ариэль"

Диван-кровать  
ЛД.511020.000 ПС

05.08.2016г ф3

Разраб: К.Е № 3022

## Уважаемый покупатель!

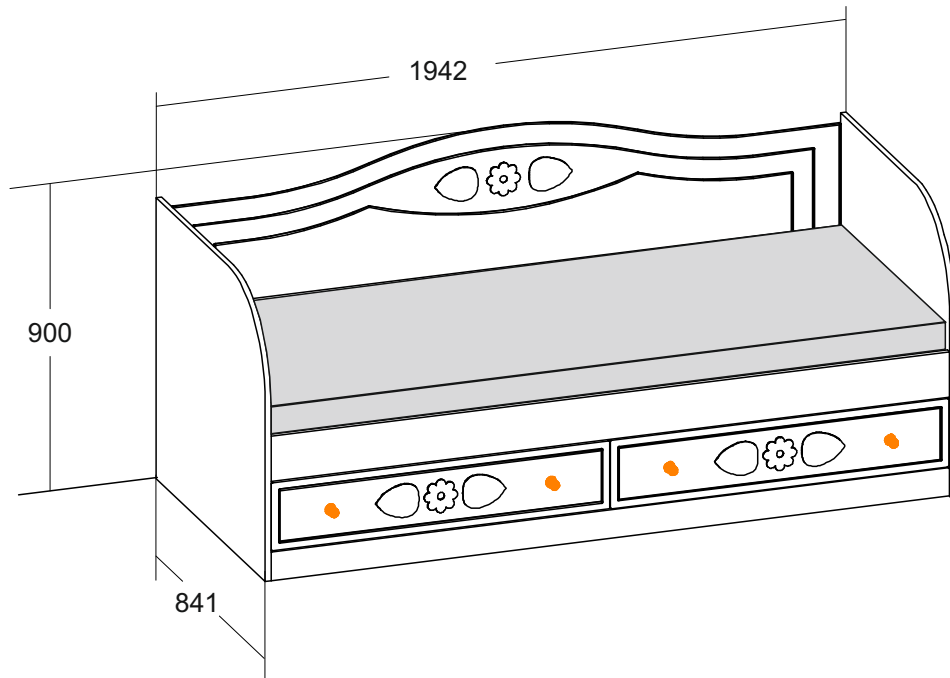
Для удобства транспортирования и предотвращения повреждения набора, изделия поставляются в разобранном виде. Стоимость сборочных работ в стоимость набора не включена.

### Внимание!!!

**Сохраняйте этикетки с обозначением изделия до полной сборки.**  
Технические характеристики

Набор мебели бытовой корпусной "Ариэль" изготовлен в соответствии с требованиями ГОСТ 19917-2014. "Мебель для сидения и лежания. Общие технические условия."  
Декларация о соответствии ТС № RU Д-РУ.АГ47.В.04638. Действительна по 16.05.2019г.

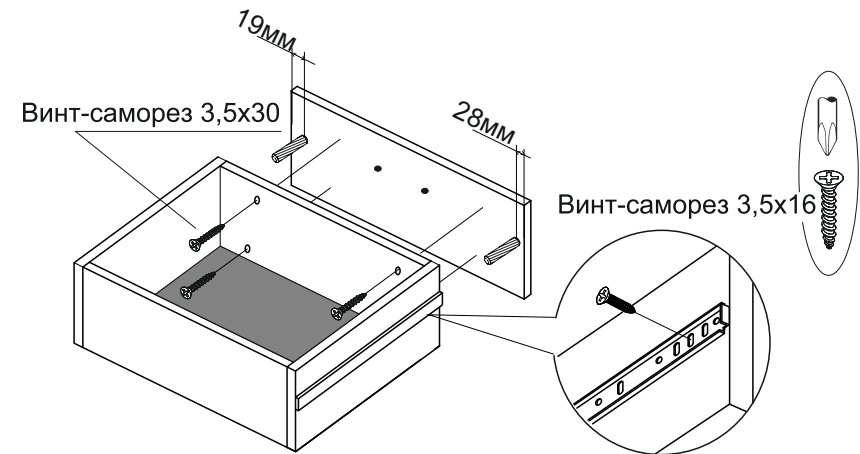
**Внимание! Предприятие-изготовитель оставляет за собой право вносить незначительные изменения, не ухудшающие качество изделия.**



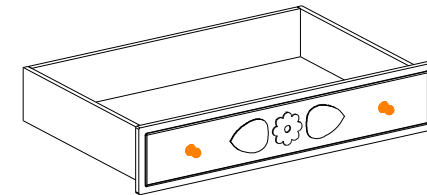
### Упаковочная ведомость

Наименование детали	Маркировочный №	Кол-во	№ по рис	Пакет №
Стенка боковая правая	511020.001	1	1	2
Стенка боковая левая	511020.002	1	2	
Перегородка	511020.003	1	3	
Стенка вертикальная задняя	511020.004	1	4	4
Распорка	511020.005	1	5	
Цоколь	511020.006	1	6	3
Опора	511020.007	2	7	
Планка	511010.005	2	8	
Накладка ящика	511020.008	2	9	4

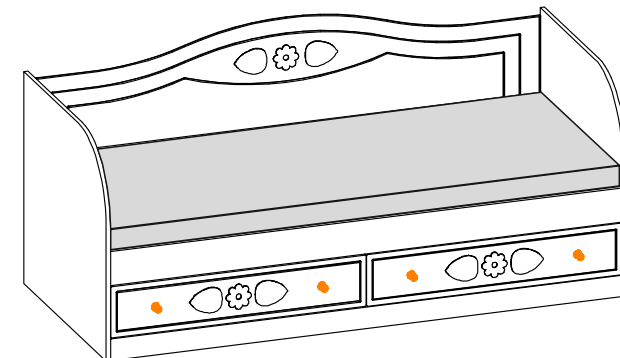
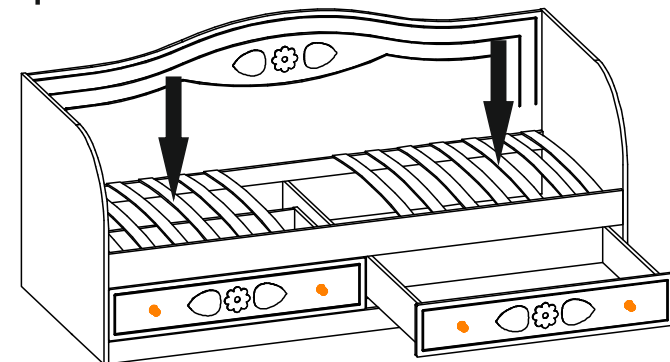
### Установка фасада на правую сторону.



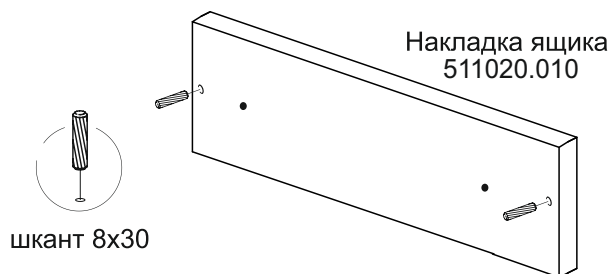
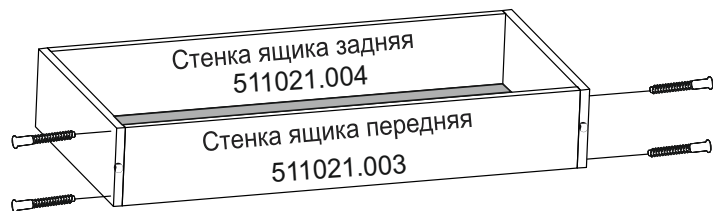
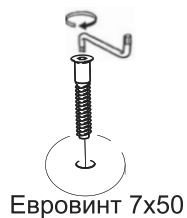
По наколкам провести осевую линию и прикрутить направляющие



### Установить кроватиный настил



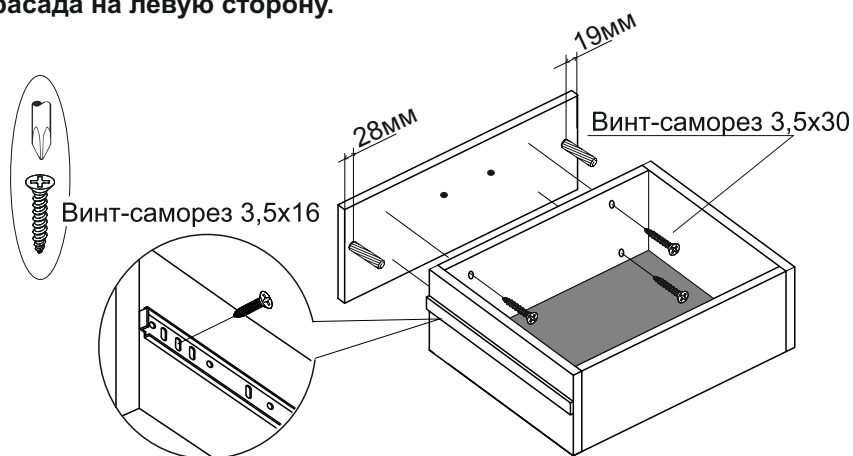
Рекомендуемый размер матраса 1900x800 (опция, в комплект не входит)



Прикрутить ручку к накладке

Второй ящик собирается аналогично.

Установка фасада на левую сторону.



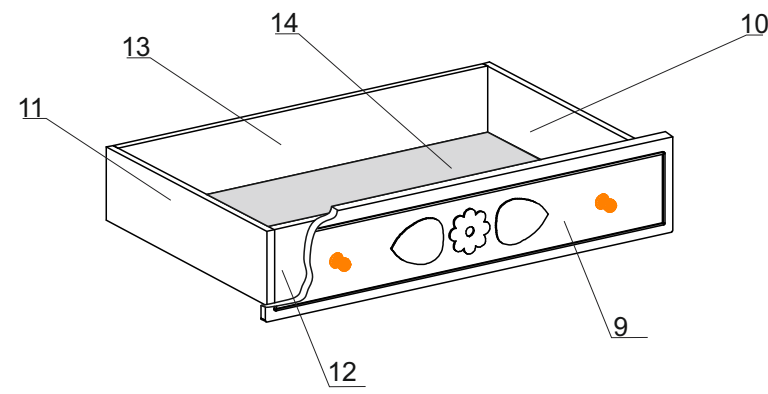
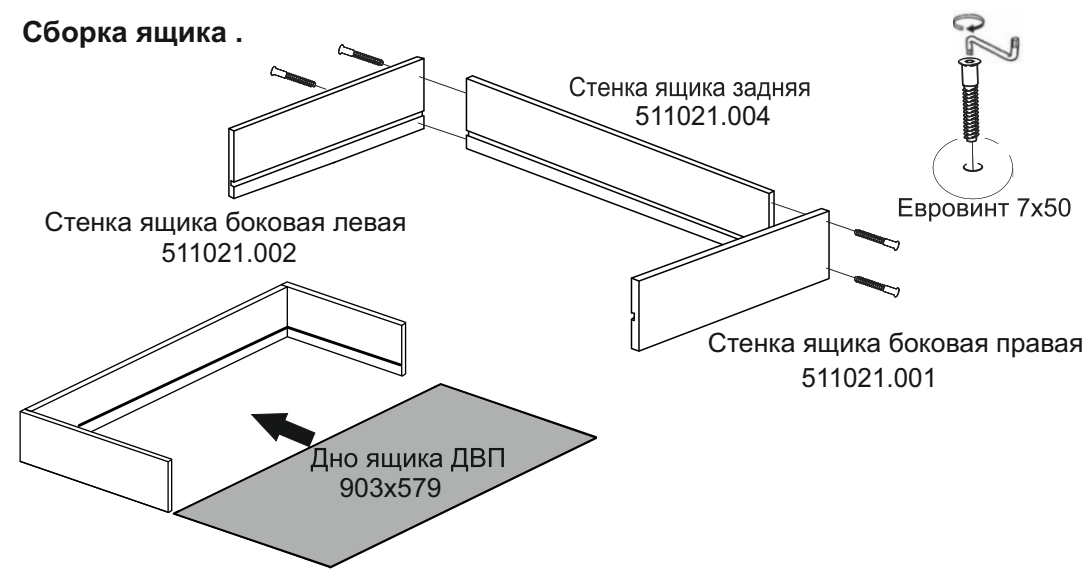
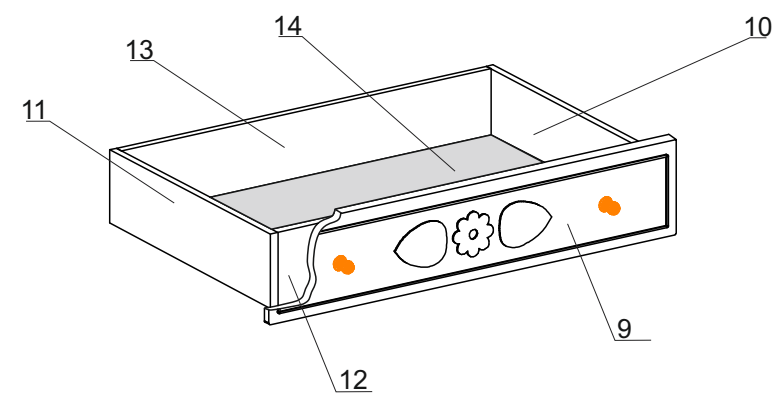
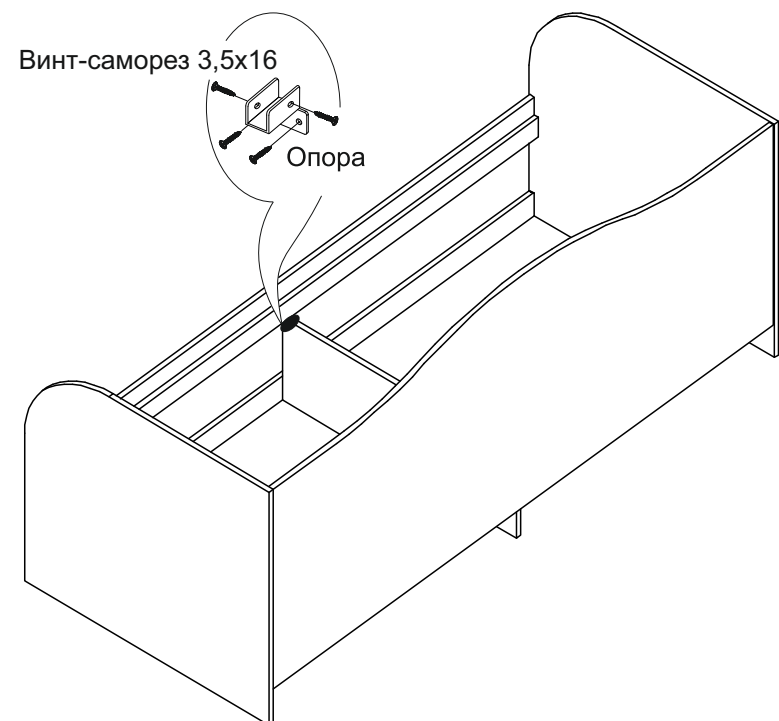
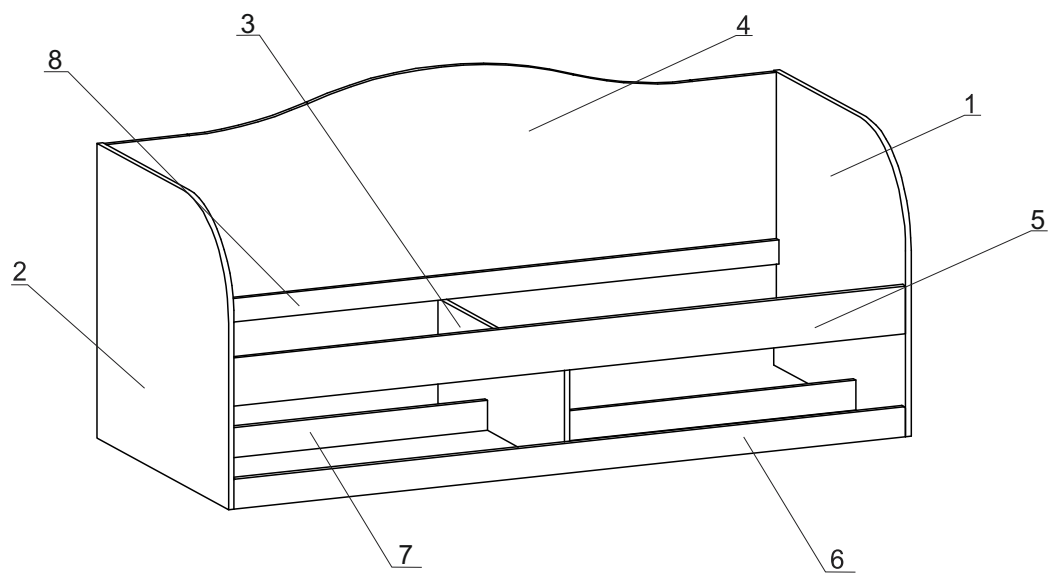
По наколкам провести осевую линию и прикрутить направляющие

### Упаковочная ведомость

Наименование детали	Маркировочный №	Кол-во	№ по рис	Пакет №
Стенка ящика боковая правая	511021.001	2	10	2
Стенка ящика боковая левая	511021.002	2	11	
Стенка ящика передняя	511021.003	2	12	
Стенка ящика задняя	511021.004	2	13	
Дно ящика 903x579	511021.005	2	14	
Кроватный настил 790 (на ленте, 15 ламелей)		1		5
Фурнитура		1		1

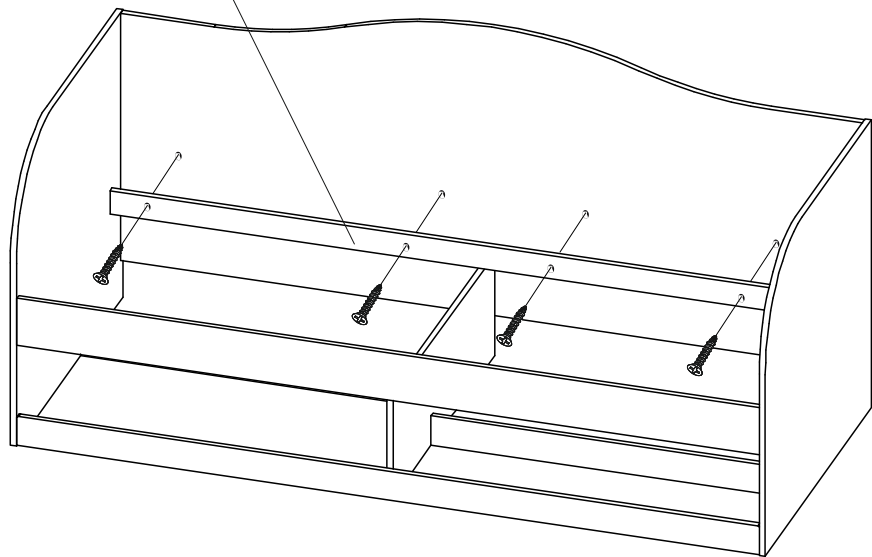
### Комплект фурнитуры

Наименование	Количество
Винт-саморез 3,5x16 	41
Гвоздь 1,6x25 	15
Винт-саморез 3,5x30 	16
Шкант 8x30 	10
Евровинт 7x50 	20
Заглушка пластиковая для евровинта	20
Заглушка пластиковая для эксцентрика	10
Подпятник 	6
Ручка + винт	4
Стяжка межсекционная 	2
Уголок металлический	2
Шток эксцентрика 	10
Эксцентрик 	10
Направляющая шариковая L=600 мм 	2
Ключ для евровинта 	1
Футорка под саморез 	5
Опора 	1



Дно ящика ДВП установить в паз.

Планка  
511010.005



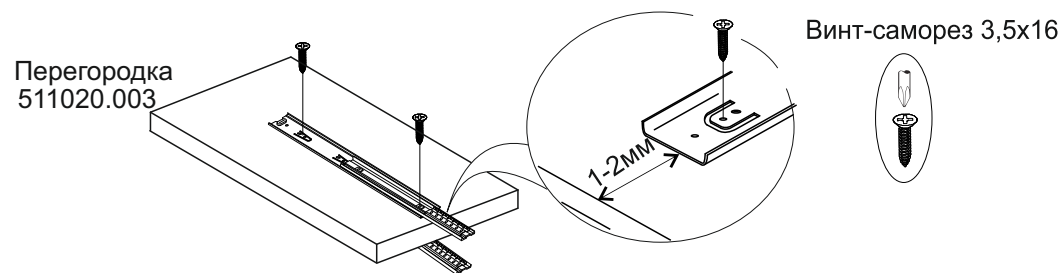
Винт-саморез 3,5x30

## Инструкция по сборке.

Учитывая конструктивные и функциональные особенности производитель рекомендует пользоваться услугами профессиональных сборщиков. При самостоятельном монтаже Вам необходимо руководствоваться настоящей инструкцией и схемами сборки отдельных изделий. Фирма-производитель не несет ответственность за повреждения, полученные в результате неправильной сборки.

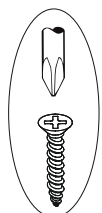
Изделия следует собирать на ровном полу, покрытом тканью или бумагой. Для работы необходимо иметь молоток, деревянный брусок, обернутый тканью, отвертки, угольник 90°, ножницы, рулетку, линейку.

### Последовательность сборки



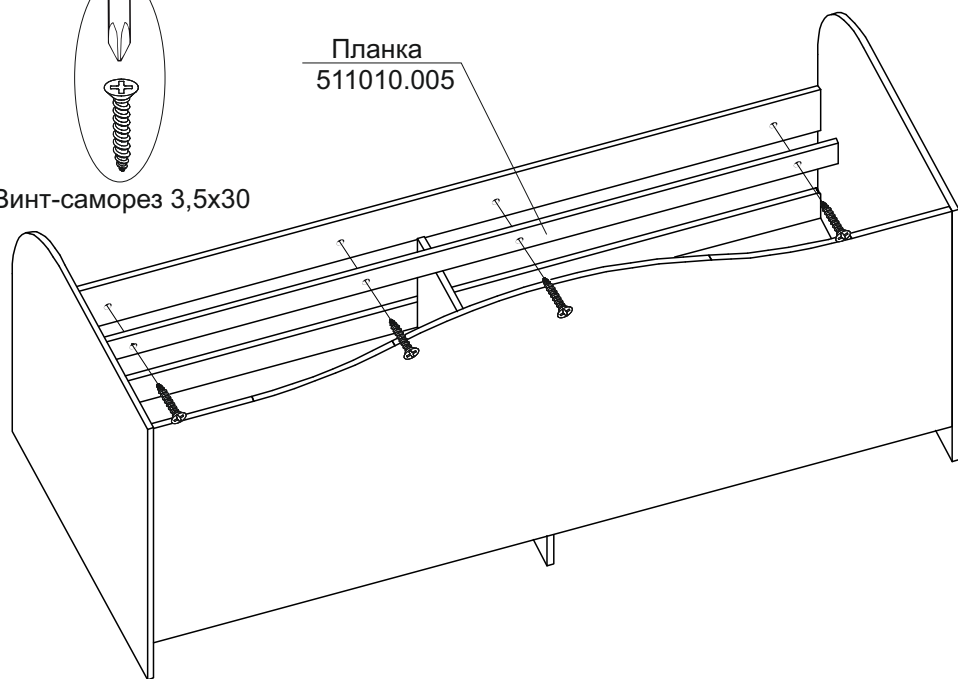
Перегородка  
511020.003

Винт-саморез 3,5x16

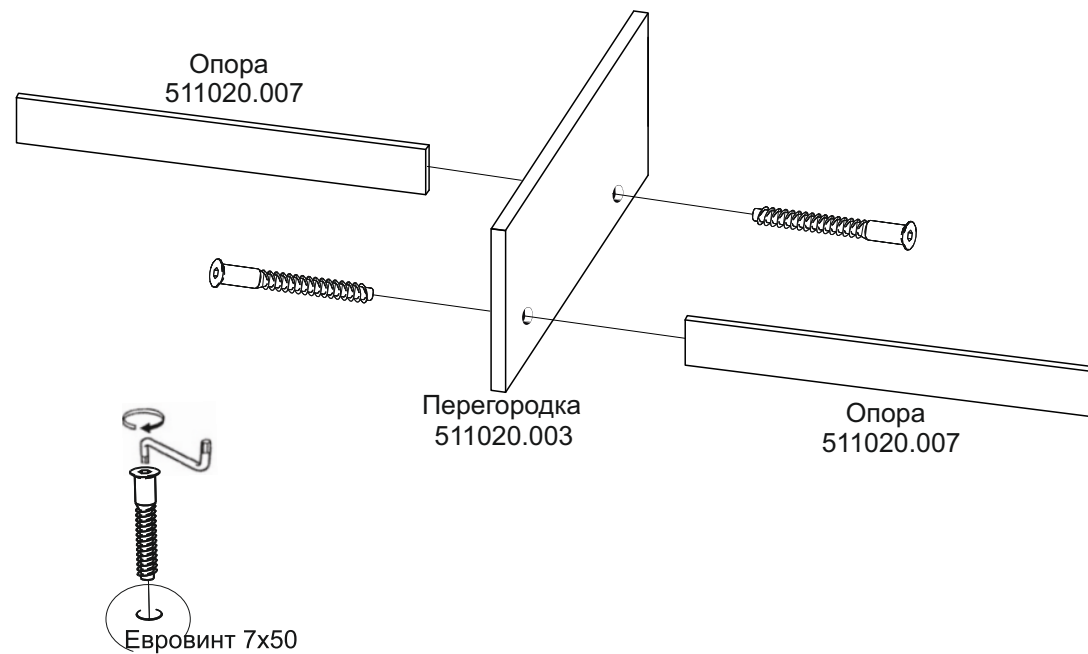


Планка  
511010.005

Винт-саморез 3,5x30



Опора  
511020.007



Перегородка  
511020.003

Опора  
511020.007

Евровинт 7x50

