

Правила эксплуатации и ухода за мебелью.

1. Мебель должна храниться и эксплуатироваться в закрытых отапливаемых помещениях при температуре не ниже +2°C и относительной влажности воздуха от 45 до 70%.

2. При установке изделий мебели в непосредственной близости от нагревательных и отопительных приборов их поверхности во время эксплуатации должны быть защищены от нагрева. Температура нагрева элементов мебели не должна превышать 40°C.

3. Для предотвращения деформации двери в изделии должны быть закрыты. Не следует открывать дверь более чем на 90° - это приводит к поломке петель.

4. При ослаблении крепления соединений необходимо периодически подтягивать винты, шурупы, стяжки и т.п.

5. Поверхности изделий следует предохранять от различных растворителей, кислот, щелочей и механических повреждений.

6. Поверхности изделий можно освежить, применяя специальные составы, которые имеются в хозяйственных магазинах. Не допускается применение соды, порошков и других материалов, не предназначенных для ухода за мебелью.

7. Помните, что сохранность и долговечность изделия зависит не только от её конструкции и качества материалов, но и от правильной эксплуатации и ухода за ней.

ГАРАНТИЙНЫЙ ТАЛОН

Набор мебели для общей комнаты "ВАЛЕРИ" изготовлен на ООО "Волгодонский комбинат древесных плит" по ТУ 5617-145-00257561-15 в соответствии с требованиями ТР ТС 025/2012 "О безопасности мебельной продукции" ГОСТ 16371-93. Мебель. Общие технические условия. Декларация о соответствии ТС № RU Д-РУ.АЯ21.В.03163 действительна по 21.10.2018г.



УСЛОВИЯ ГАРАНТИИ

1. Предприятие-изготовитель гарантирует соответствие изделия требованиям ГОСТ 16371-93 при соблюдении условий транспортирования, сборки и эксплуатации. Гарантийный срок эксплуатации - 24 месяцев. Срок исчисляется со дня продажи изделия. Дефекты производственного характера, обнаруженные в течение гарантийного срока, устраняются за счёт предприятия-изготовителя. Претензии на такие дефекты принимаются при наличии паспорта, этикетки с упаковки и гарантийного талона с отметкой даты продажи мебели.

2. Изделие снимается с гарантийного обслуживания в следующих случаях:
- если имеет следы постороннего вмешательства или была попытка ремонта;
- если обнаружены несанкционированные изменения конструкции изделия;
- если изделие эксплуатировалось не в соответствии со своим целевым назначением или в условиях, для которых оно не предназначено.

3. Гарантия не распространяется на изделие, имеющее следующие повреждения:
- механические;
- вызванные стихией, пожаром, бытовыми факторами;
- вызванные попаданием на поверхность изделий едких веществ и жидкостей.

Срок службы изделия - 10 лет.

ДАТА ВЫПУСКА " ____ " ____ 201 г

ПРОВЕРЕНО СКК

ДАТА ПРОДАЖИ " ____ " ____ 201 г.

ШТАМП МАГАЗИНА

Версия 2016 г. (2)



ООО "Волгодонский комбинат древесных плит"



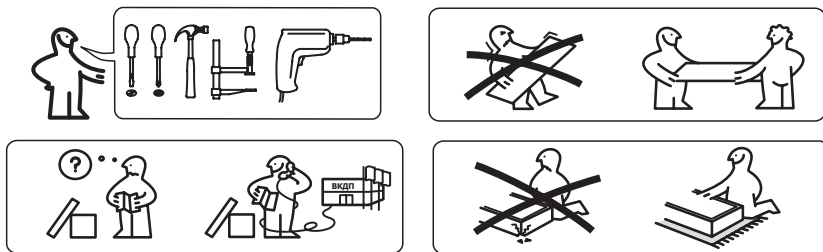
Шкаф комбинированный
ПМ-229.04

НАБОР МЕБЕЛИ ДЛЯ ОБЩЕЙ КОМНАТЫ

ВАЛЕРИ

ПМ-229.00.00.000

Паспорт и схемы сборки



Уважаемый покупатель!

Прежде, чем начать сборку изделия, убедитесь в соответствии выбранного Вами изделия (см. обложку паспорта) с номером изделия, указанным на этикетке, наклеенной на пакете.

Упаковку с этикеткой сохранять до конца сборки.

Сборку рекомендуется производить с помощью специалиста, так как неправильная сборка может привести к опрокидыванию мебели, что может повлечь за собой ущерб или телесные повреждения.

Предприятие оставляет за собой право вносить некоторые конструктивные изменения, не ухудшающие внешний вид и не влияющие на функциональные свойства изделия.

Упаковочная ведомость.

Пакет 1

Наименование детали или сборочной единицы	Обозначение	Количество	Габаритные размеры
Стенка вертикальная правая	1-4	1	1940x350
Стенка вертикальная левая	1.1-4	1	1940x350

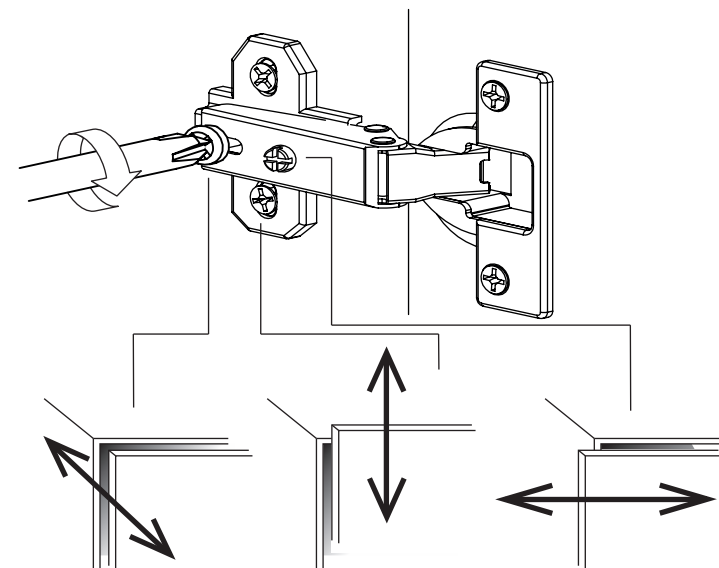
Пакет 2

Перегородка	3-4	1	1940x345
Дверь в сборе со стеклом	0.1-1-4	1	1934x368
Дверь в сборе	0.1-2-4	1	1934x468
Стенка задняя (ДВП)	10-4	2	1588x413
Профиль соединительный для ДВП		1	1568мм

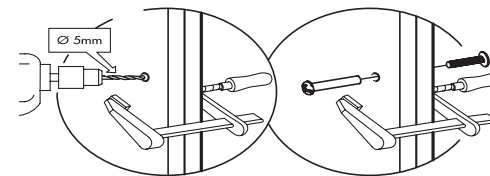
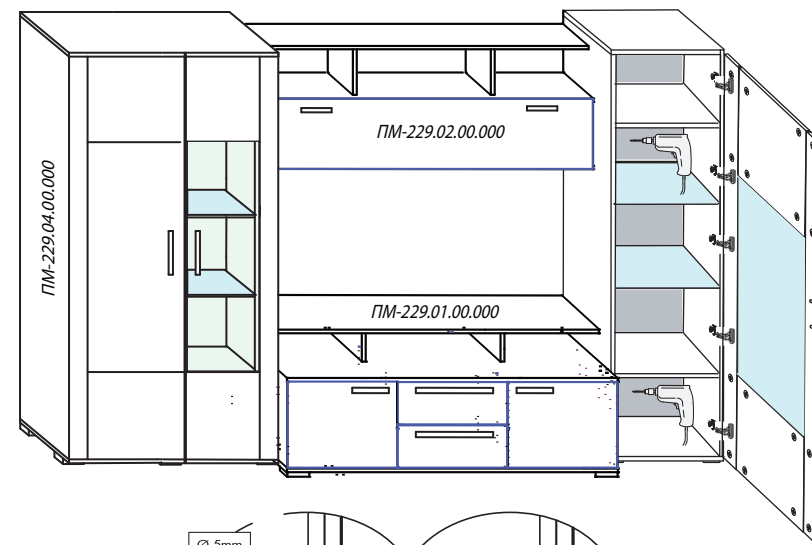
Пакет 3

Крышка	2-4	1	842x370
Стенка горизонтальная нижняя	2.1-1	1	842x370
Стенка горизонтальная	4-4	1	346x344
Стенка горизонтальная	5-4	1	446x344
Полка	6-4	1	343x344
Полка	7-4	3	343x444
Стекло-полка	8-4	2	335x344
Стенка задняя	9-4	1	828x372
Фурнитура		1	

6 Регулировка двери



6 При установке модулей, рекомендуется скрепить их между собой стяжными винтами.



ВНИМАНИЕ!

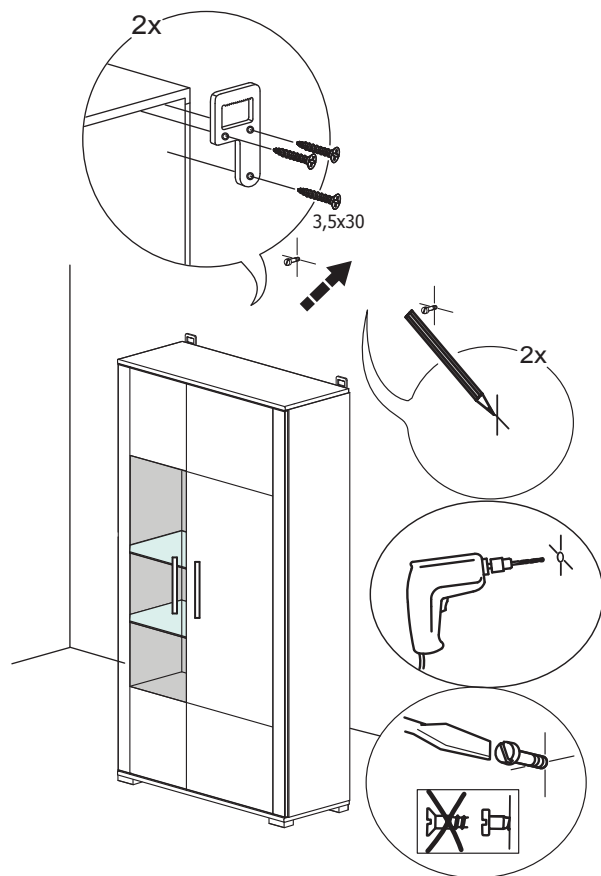
Опрокидывание мебели может привести к серьезным или смертельным телесным повреждениям. Для предотвращения опрокидывания, мебель должна быть обязательно прикреплена к стене.

Крепежные средства для крепления к стене не прилагаются, для разных материалов стен требуются различные крепления.

Используйте крепежные средства, подходящие для материала Вашего дома и обладающие достаточной несущей способностью. Если Вы не уверены, какой тип креплений подходит к данному материалу, обратитесь в специализированный магазин.


Рекомендации по безопасности:









- храните тяжелые предметы в нижних ящиках;
- не разрешайте детям забираться на ящики и полки, виснуть на ящиках, полках и дверцах.



- Примечание:** Конструкционные материалы для изготовления изделий из набора мебели для общей комнаты «Валери»:
- основной конструкционный материал - плита древесностружечная, облицованная пленкой на основе термореактивных полимеров (ламинированная) - ЛДСП по ГОСТ 32289-2013;
 - материал задних стенок - плита древесноволокнистая (твердая) с лакокрасочным покрытием (ДВП) ГОСТ 8904-14.
 - материал дверей - стекло закаленное ГОСТ Р 54162-2010;
 - материал полок - стекло ГОСТ 6799-2005

Ведомость комплектации фурнитуры

Наименование		Количество, шт.
Дюбель-стяжка		12
Дюбель		8
Стяжка эксцентриковая		8
Петля 4-х шарнирная		10
Навес (прав.+лев.)		1(комплект)
Шуруп 3,5x30		6
Планка петли (+2 винта)		10
Полкодержатель		16
Заглушка самоклеящаяся для дюбеля для шкафа с дверями 0.1-1-4 и 0.1-2-4		10
Шкант 8x35		12
Гвоздь		45
Ножка-опора		5
Шуруп 4x16		20
Ключ		1

Ручка L=224мм		2
Шайба D 09		2
Втулка пластиковая		2
Винт M4x8		2
Винт M4x22		2
Винт стяжной L=27		1
Шайба коническая под гвоздь.		16
Полкодержатель		8

Последовательность сборки.

Перед началом сборки необходимо выбрать вариант внешнего вида стенки.

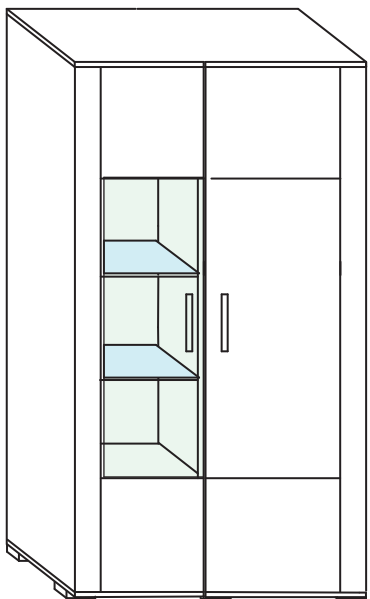


Рис.1

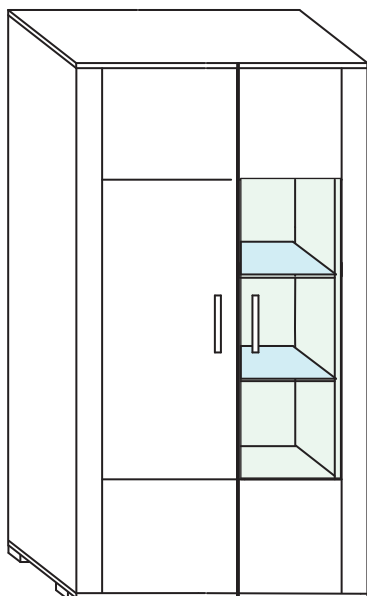
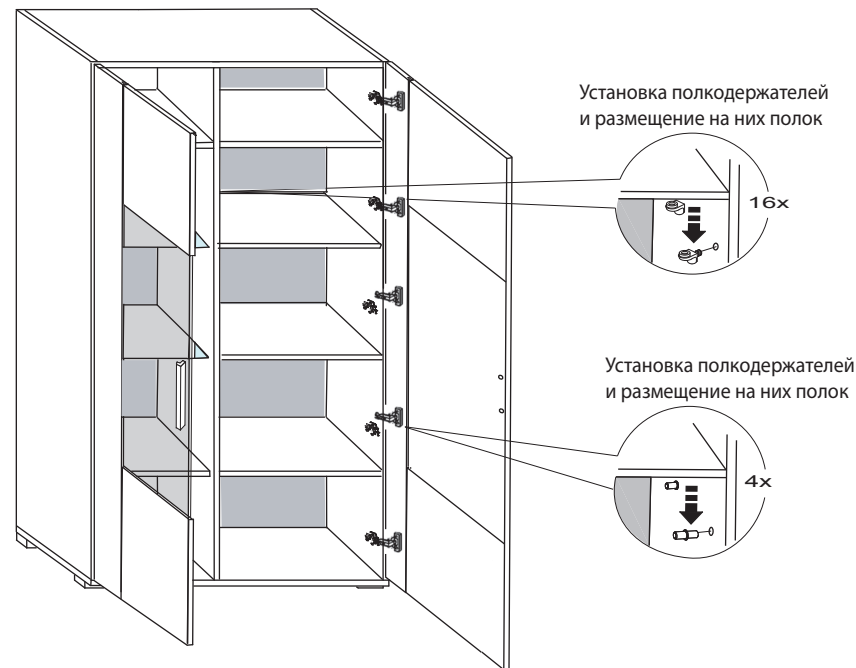
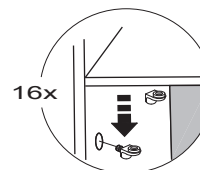


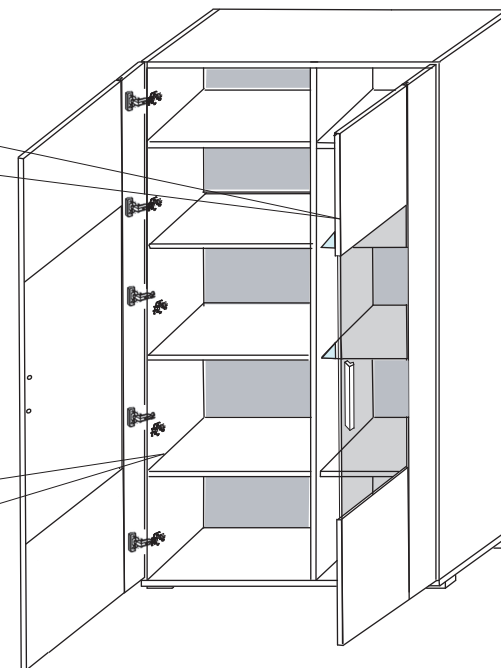
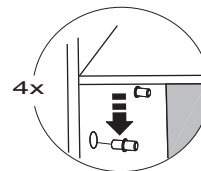
Рис.2



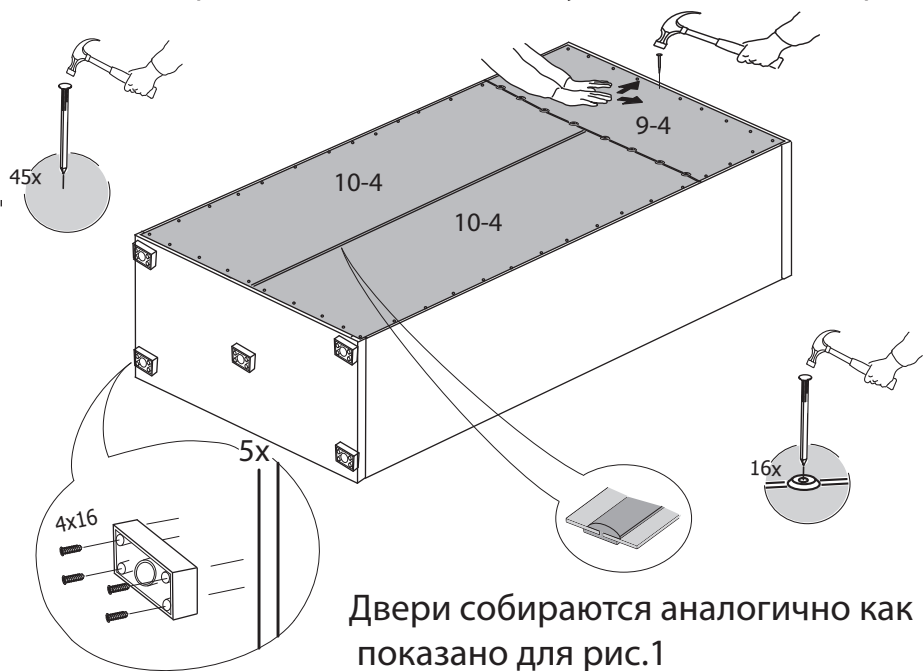
Установка полкодержателей и размещение на них полок



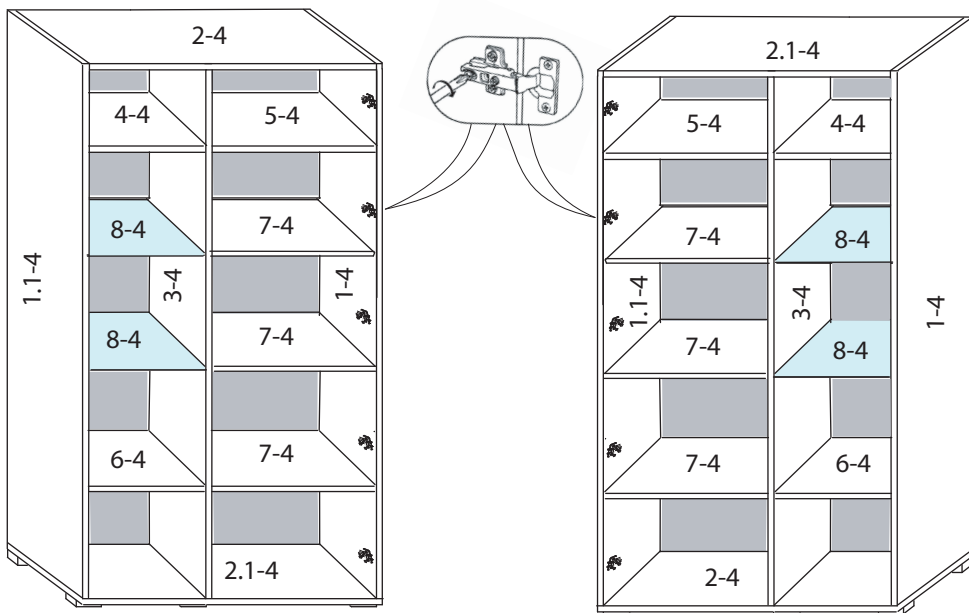
Установка полкодержателей и размещение на них полок



4.5 Крепление задней стенки и установка ножек-опор



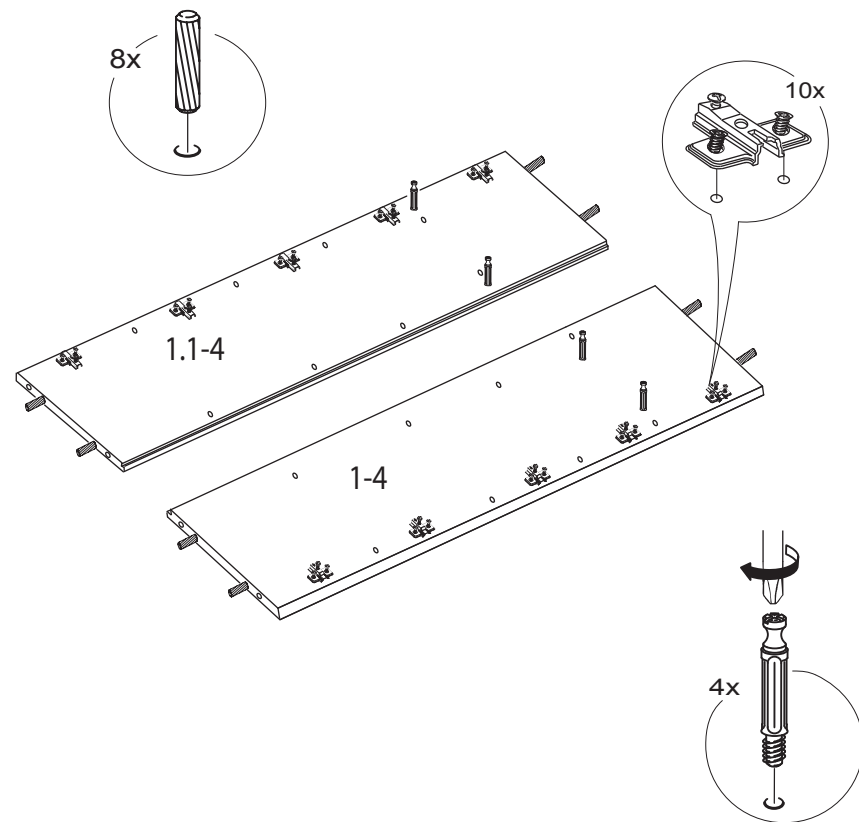
5 Навеска дверей, установка полок



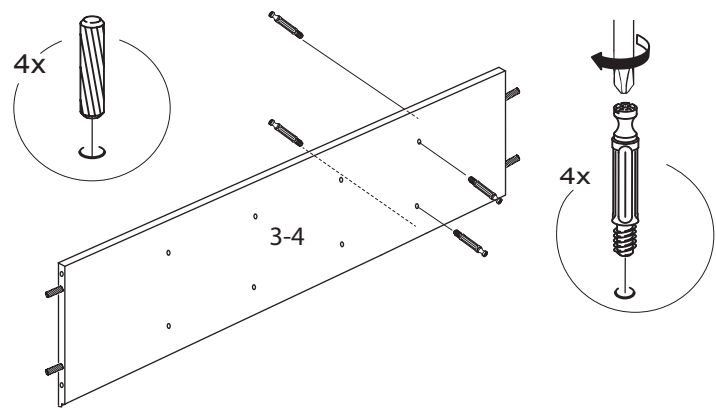
Рассмотрим вариант показанный на рис.1

1 Сборка каркаса

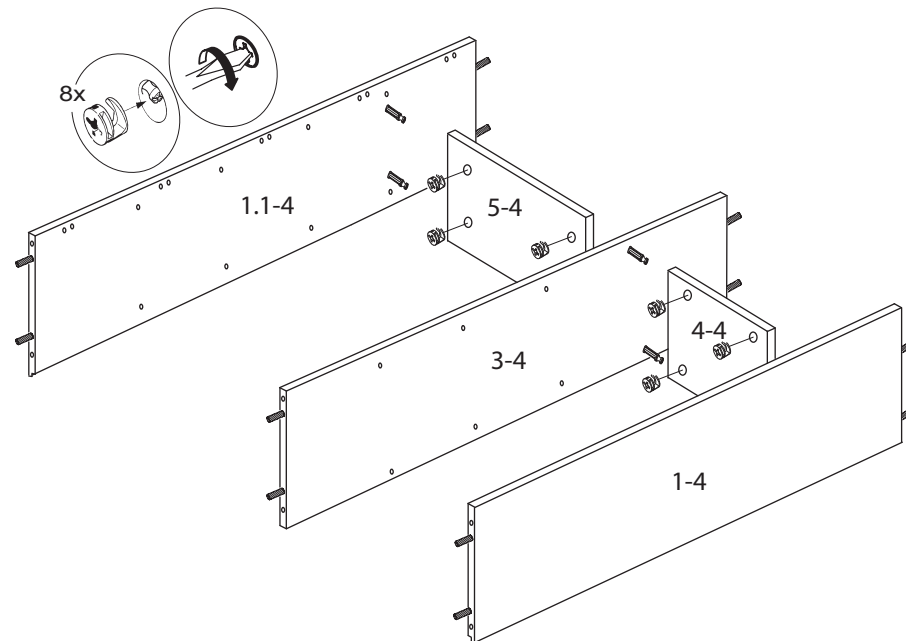
1.1 Крепление фурнитуры на стенки вертикальные



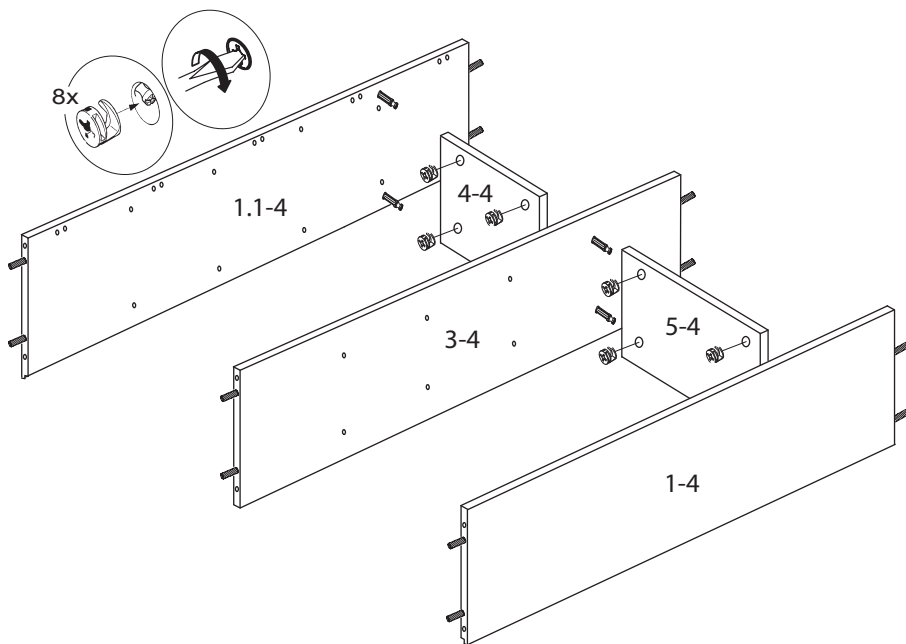
1.2 Крепление фурнитуры на перегородку



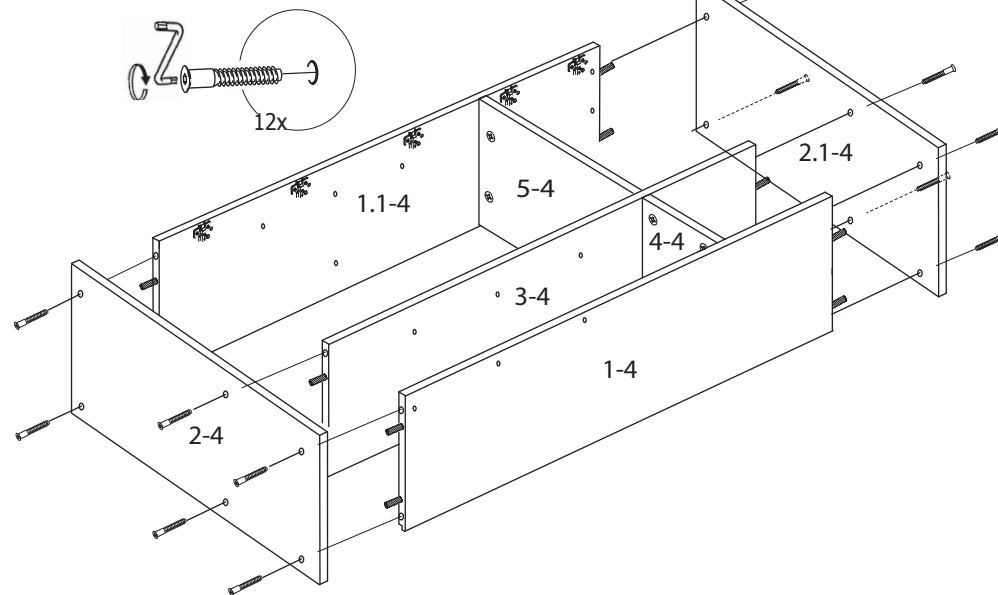
4.3 Крепление стенок горизонтальных



1.3 Крепление стенок горизонтальных



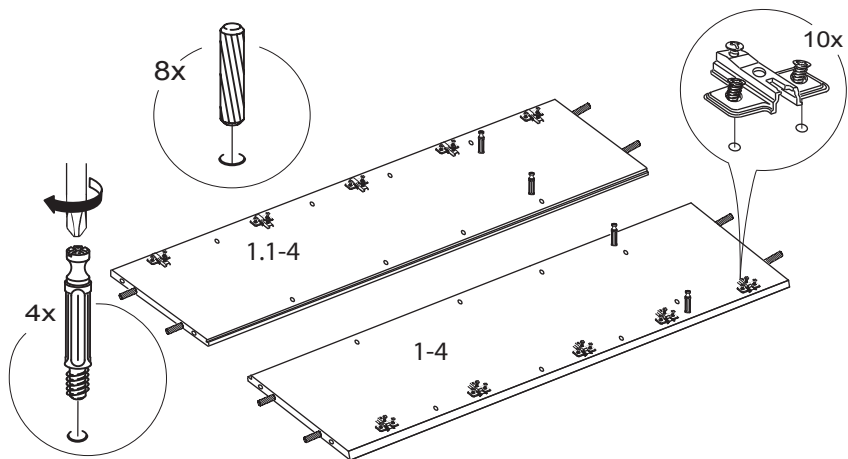
4.4 Крепление крышек



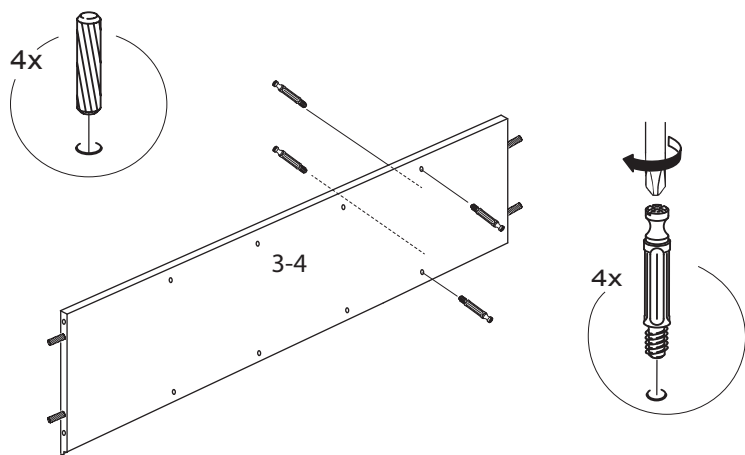
Рассмотрим вариант показанный на рис.2

4 Сборка каркаса

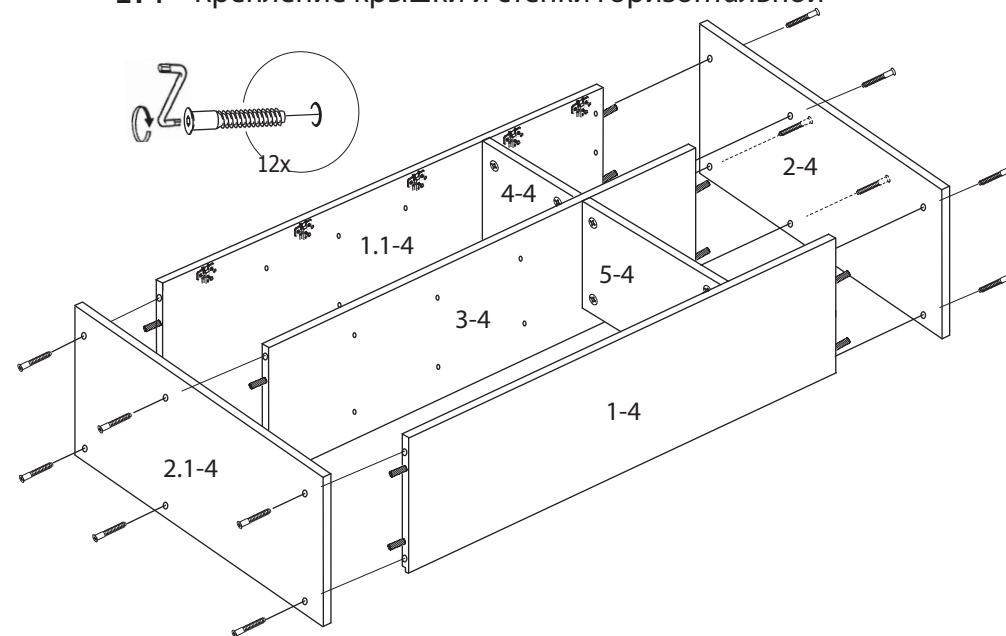
4.1 Крепление фурнитуры на стенки вертикальные



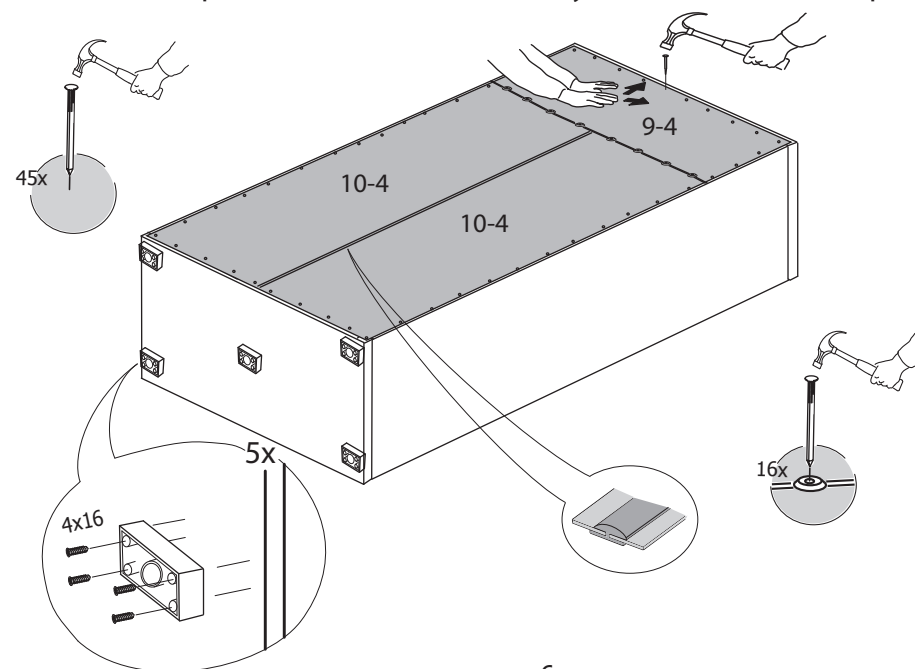
4.2 Крепление фурнитуры на перегородку



1.4 Крепление крышки и стенки горизонтальной

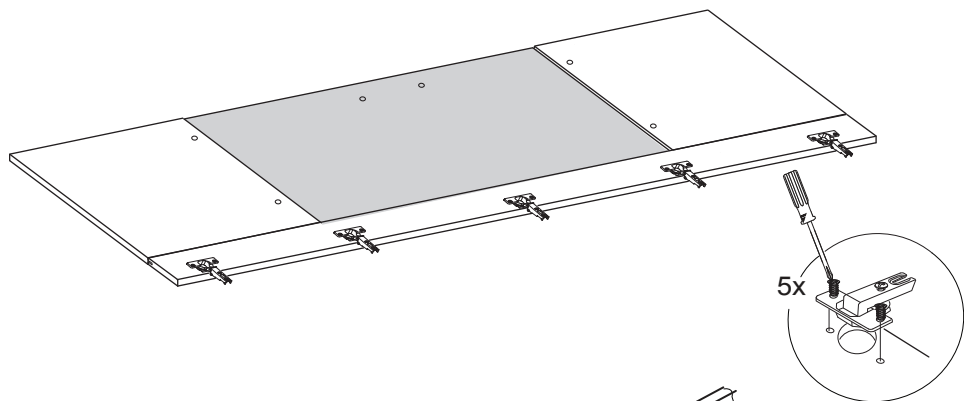


1.5 Крепление задней стенки и установка ножек-опор

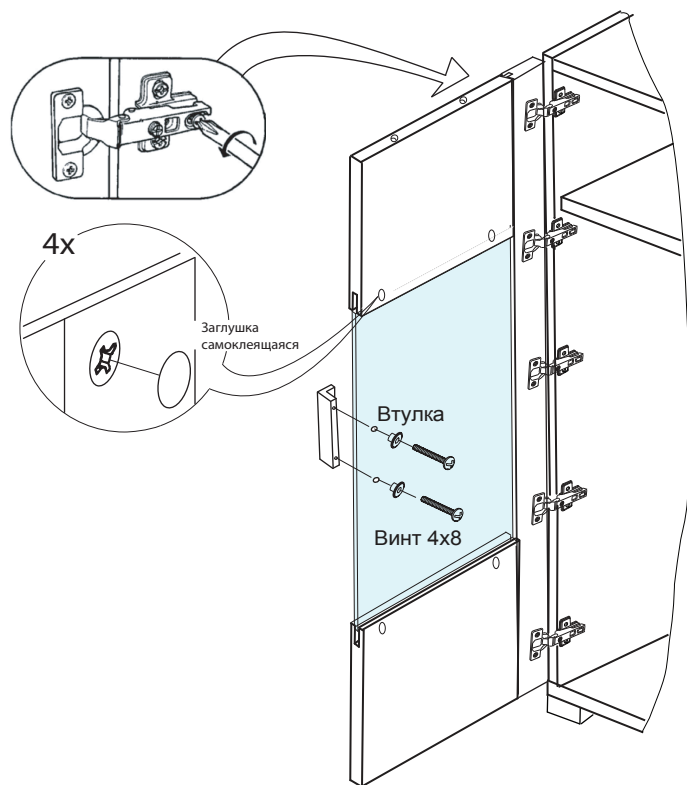


2 Крепление двери со стеклом 0.1-1-4

2.1



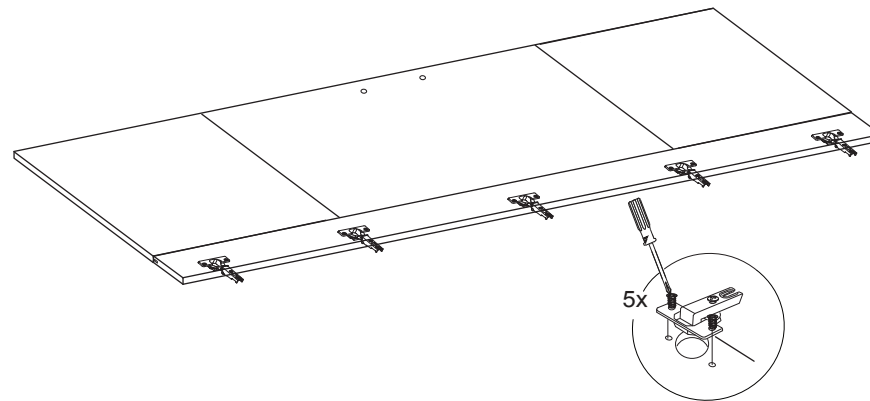
2.3



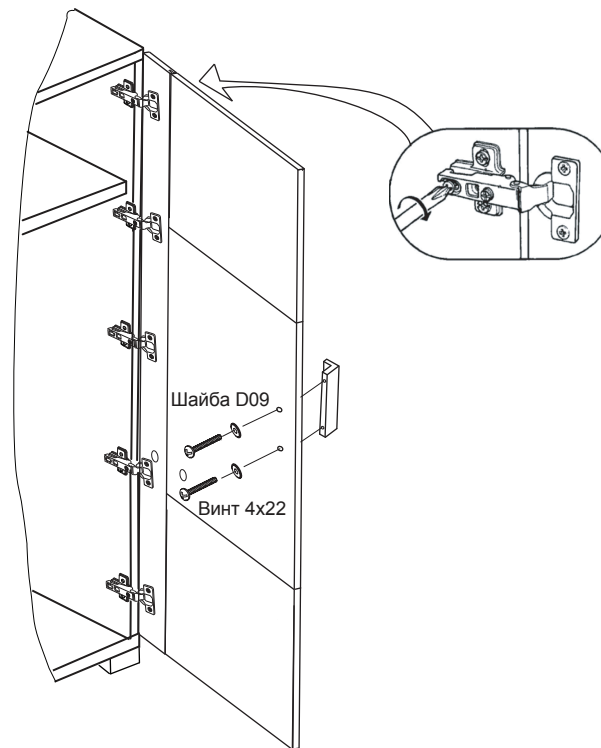
7

2 Крепление двери 0.1-2-4

3.1



3.2



8