

1. Использование мебельной продукции, выпущенной в обращение, должно осуществляться по назначению изделия мебели, указанному в маркировке, инструкции по сборке, с учетом допустимых предельных нагрузок, указанных изготовителем.
2. Мебельная продукция, поставляемая в разобранном виде, должна собираться в соответствии с приложенной изготовителем инструкцией по сборке, включающей комплектовочную ведомость и схему монтажа.
3. При эксплуатации мебельной продукции необходимо исключить попадание воды и иных жидкостей на элементы изделий мебели, соприкасающихся с полом.
4. При установке изделий мебели в непосредственной близости от нагревательных и отопительных приборов их поверхности во время эксплуатации должны быть защищены от нагрева. Температура нагрева элементов мебели не должна превышать +40°C.
5. **ВНИМАНИЕ!** Предприятие-изготовитель не несет ответственности за дефекты, возникшие в результате нарушения покупателем правил эксплуатации и ухода за мебелью.
6. Изделия мебели должны храниться в крытых помещениях при температуре не менее +2 градуса и относительной влажности воздуха от 45-70%.
7. Предприятие - изготовитель оставляет за собой право на замену фурнитуры на аналогичную!

Рекламация на изделие принимается:

- При наличии документов подтверждающих факт купли-продажи (кассовый чек).
 - При отсутствии внешних механических повреждений, полученных по вине покупателя.
- Срок ремонта соответствует сроку, определенному в Законе о защите прав потребителя, либо соглашением сторон.
- В случае механических повреждений, полученных по вине покупателя, производится платное обслуживание (за счет покупателя).
- При несоблюдении этих правил гарантийный ремонт не производится.



Общество с ограниченной ответственностью «Моби»

Почтовый адрес: 603058 Россия, г. Нижний Новгород, ул. Новикова-Прибоя, д. 4
 Фактический адрес: 607686 Россия, Нижегородская обл., Кстовский р-н, пос. Садовский, д. 100
 тел.: 8(831)216-29-81
 Сайт: www.mobi-mebel.ru
 E'mail: mail@mobi-mebel.ru



Регистрационный номер декларации
 о соответствии: ЕАЭС N RU Д-РУ.ДМ46.В.00421

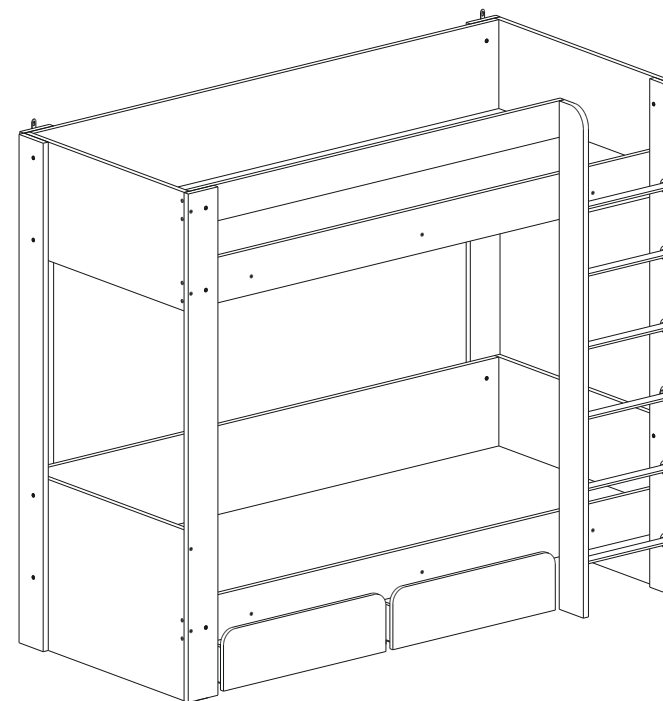
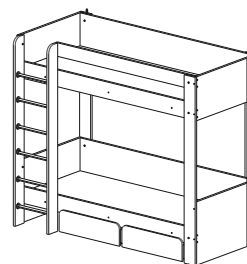
ТР ТС 025-2012
 ГОСТ 16371-2014

Кровать двухъярусная 01.70 Лира

шир/г/выс: 2073 x 1000 x 1787

Размер спального места (мм): 2000 x 800

Максимальная высота матраса - 180 мм.



Маркировочный ярлык

ООО «Моби»

Юридический адрес: 603137 г. Нижний Новгород, пр. Гагарина, д. 111, офис 16
 Фактический адрес: 607686 Нижегородская обл., Кстовский р-н, пос. Садовский, д.100

Кровать двухъярусная 01.70 Лира

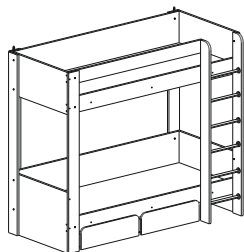
Размер изделия (мм): 2073 x 1000 x 1787

Регистрационный номер декларации
 о соответствии: ЕАЭС N RU Д-РУ.ДМ46.В.00421

Дата изготовления:

Гарантийный срок: 24 месяца

Срок службы: 5 лет



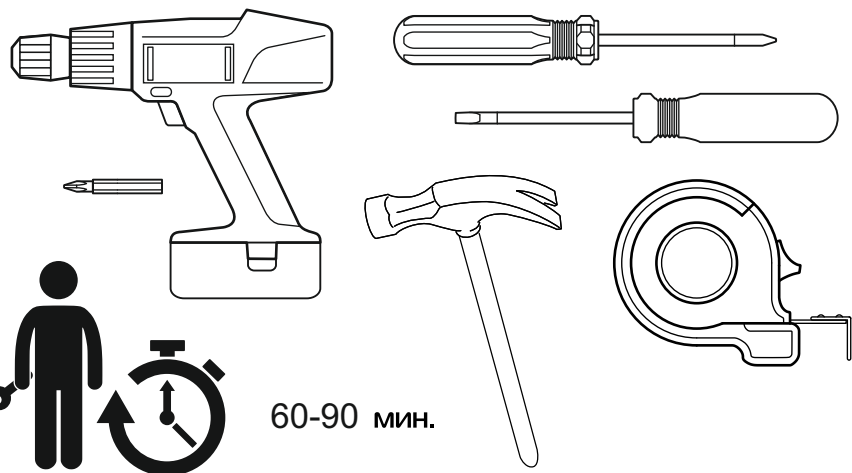
ТР ТС 025-2012
 ГОСТ 16371-2014

Сборку рекомендуется производить с помощью специалиста, так как неправильная сборка может привести к нежелательным последствиям. Инструкция даст вам необходимые рекомендации по сборке, порядок которых просим вас придерживаться. Перед сборкой внимательно ознакомьтесь с инструкцией, проверьте комплектность фурнитуры и разберите ее по назначению.



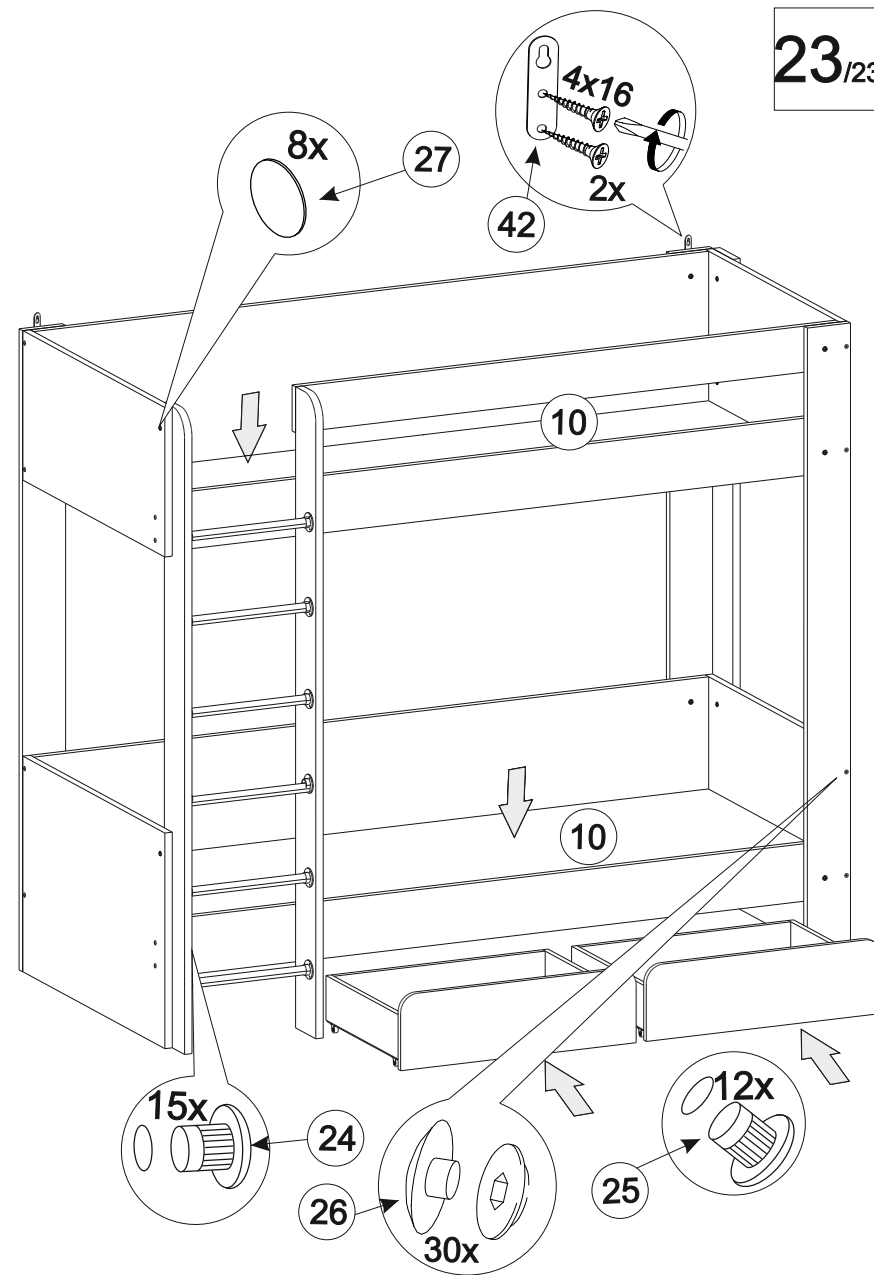
Комплектовочная ведомость

№	Наименование	Длина	Ширина	Кол-во	Материал
1	Стойка	1784	128	4	ЛДСП 22
2	Стойка	1784	128	1	ЛДСП 22
3	Стойка	1784	128	1	ЛДСП 22
4	Спинка	850	416	1	ЛДСП 22
5	Спинка	900	416	1	ЛДСП 22
6	Царга	2006	416	2	ЛДСП 22
7	Царга	2006	160	2	ЛДСП 22
8	Царга	1616	128	1	ЛДСП 22
9	Планка	806	80	6	ЛДСП 22
10	Дно	2005	805	2	ЛДСП 16
11	Спинка	850	600	1	ЛДСП 22
12	Спинка	900	600	1	ЛДСП 22
13	Боковина ящика	500	124	2	ЛДСП 16
14	Боковина ящика	500	124	2	ЛДСП 16
15	Стенка задняя ящика	628	124	2	ЛДСП 16
16	Фасад ящика	700	210	2	ЛДСП 16
17	Дно ящика	504	656	2	ДВПО



60-90 мин.

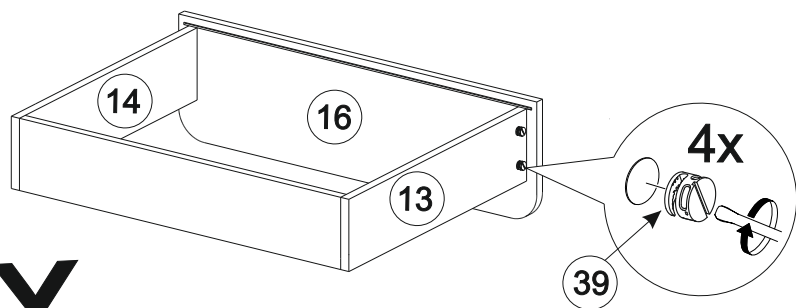
23/23



ВНИМАНИЕ

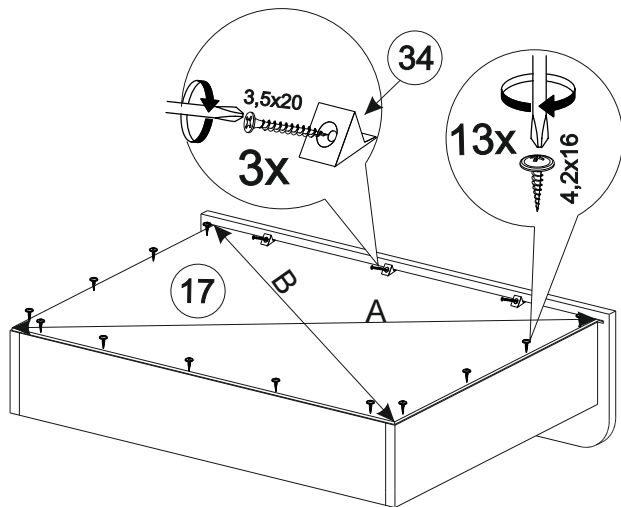
Опрокидывание мебели может привести к серьезным или смертельным телесным повреждениям. Для предотвращения опрокидывания мебель должна быть постоянно прикреплена к стене. Крепёжные средства для крепления к стене не прилагаются, для разных материалов стен требуются различные крепления. Используйте крепёжные средства, подходящие для материала стен в Вашем доме. Если вы не уверены, какой тип креплений подходит к данному материалу, обратитесь в специализированный магазин.

20/23



2x

21/23



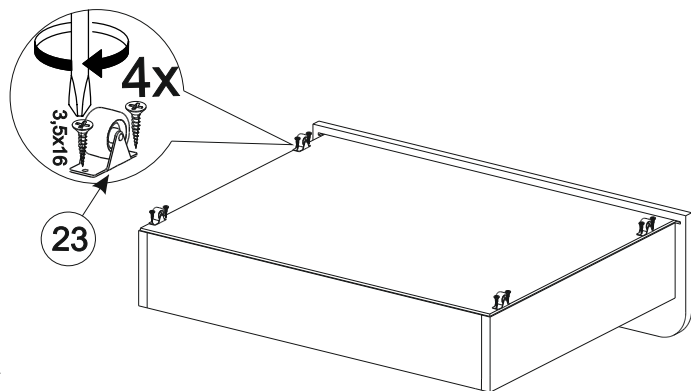
2x

Обратите внимание!
При установке задней стенки
проверить диагонали каркаса ящика.
Установку производить только при
совпадении диагоналей.


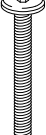
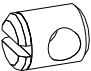

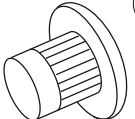



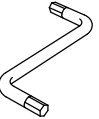
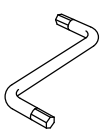
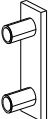



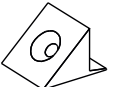



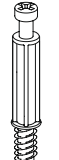

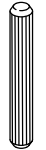

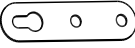



A=B

22/23



2x

 20 34x	 21 20x	 22 20x	 23 8x	 24 15x
 25 12x	 26 30x	 27 8x	 28 1x	 29 1x
 30 6x	 31 52x	 32 26x	 33 6x	 34 6x
 35 17x	 36 6x	 37 12x	 38 14x	 39 8x
 40 6x	 41 6x	 42 2x	 43 4x	

20-Винт-конфирмат

21-Винт 6x50

22-Гайка бочковая 10x13

23-Опора колесная

24-Заглушка D10

25-Заглушка D5

26-Заглушка для евровинта

27-Заглушка самоклеящаяся

28-Ключ шестигранный №3

29-Ключ шестигранный №4

30-Подпятник двойной

31-Саморез 3,5x16

32-Саморез 4,2x16

33-Саморез 3,5x20

34-Фиксатор задней стенки

35-Стяжка межсекционная

36-Штанга круглая 0,367м

37-Штангодержатель D25

38-Шток эксцентрика

39-Эксцентриковая стяжка

40-Шкант 8x30 деревянный

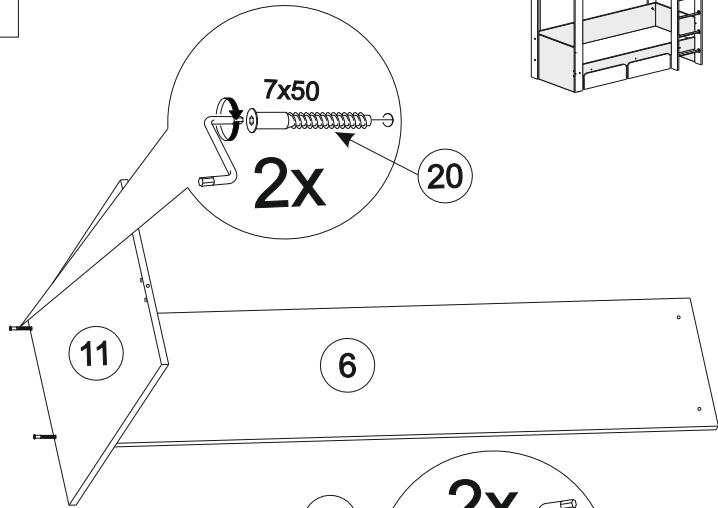
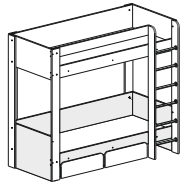
41-Эксцентриковая стяжка

42-Подвеска

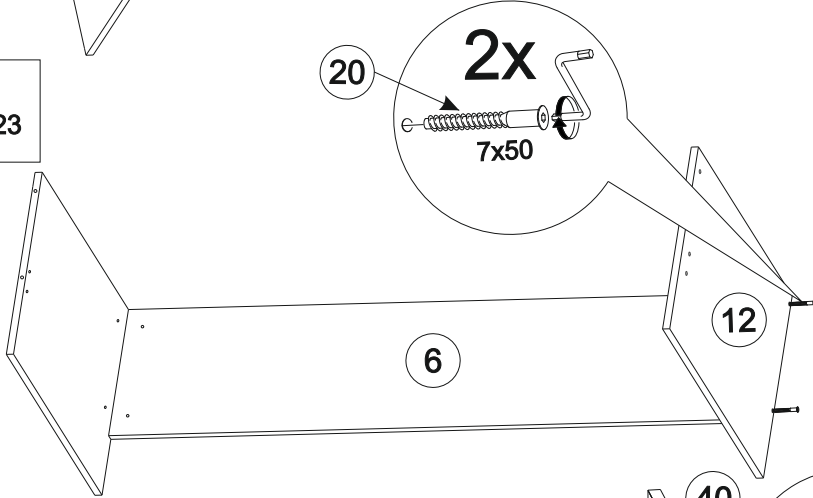
43-Саморез 4x16

1/23

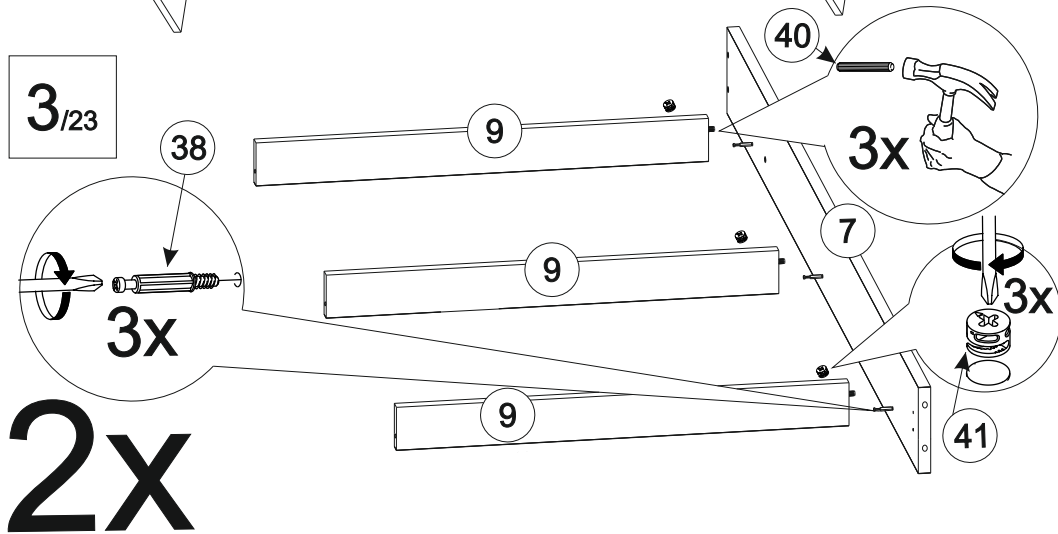
Сборка на правую сторону



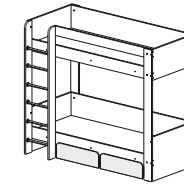
2/23



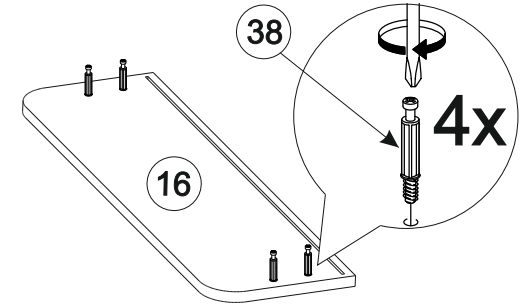
3/23



17/23

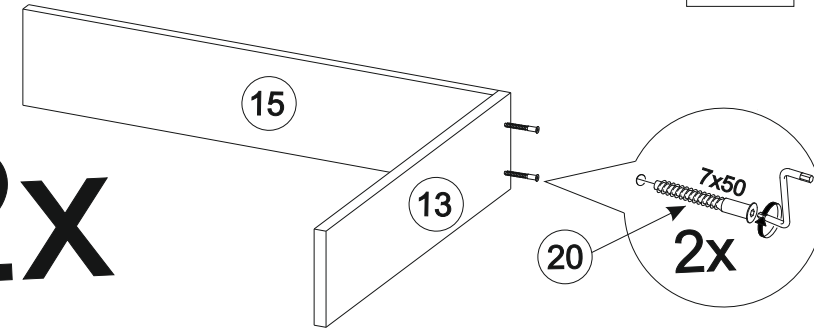


2x



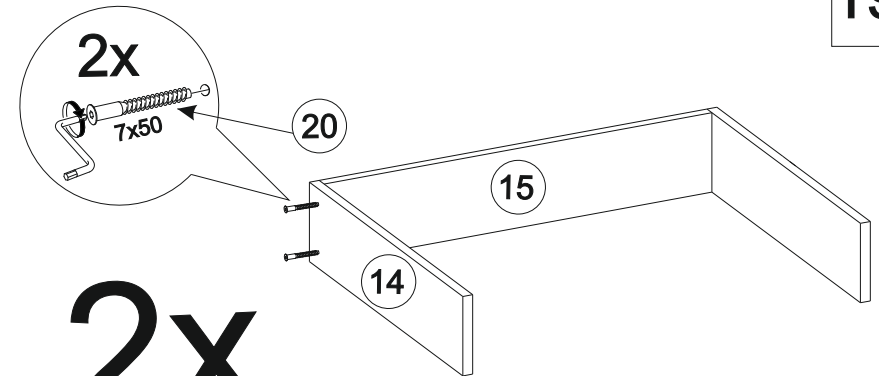
18/23

2x

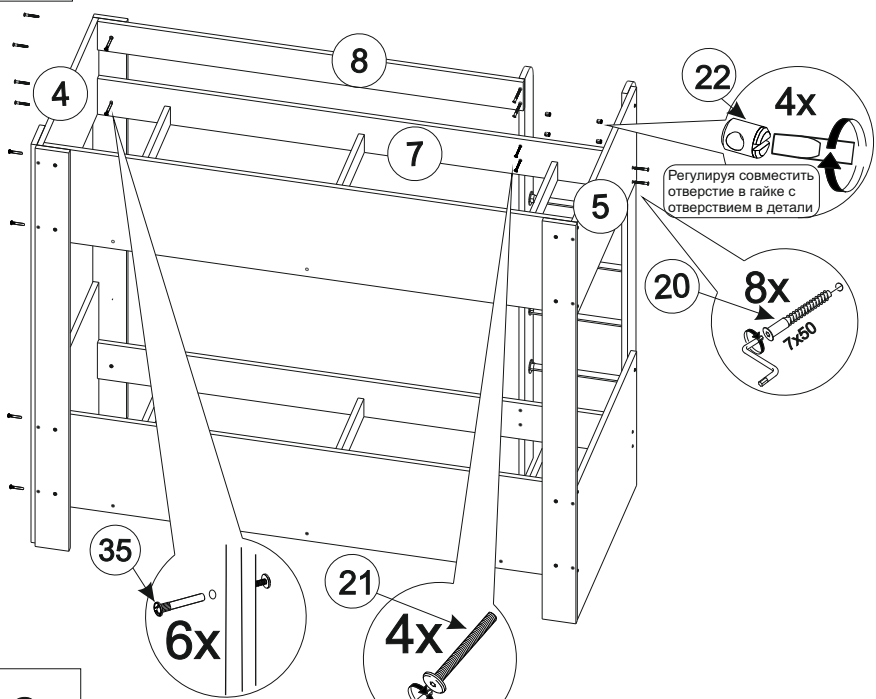


19/23

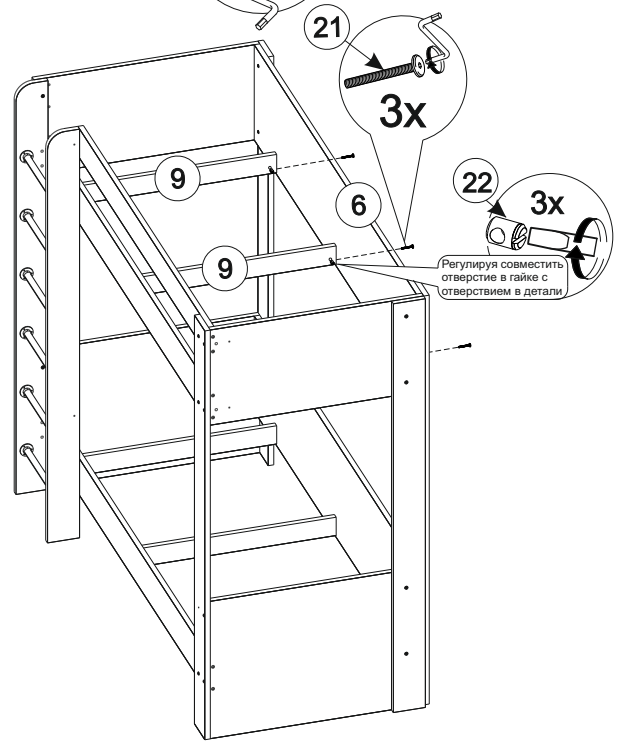
2x



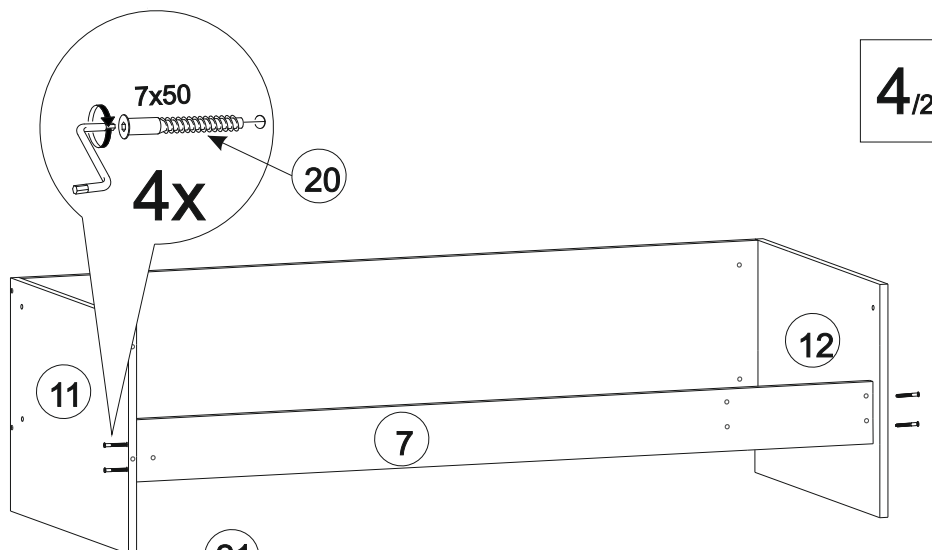
15/23



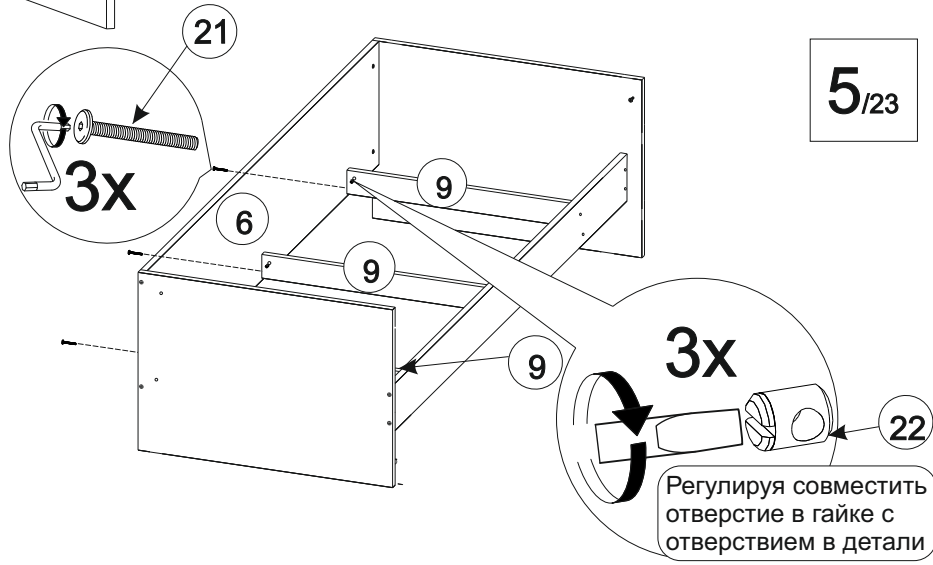
16/23



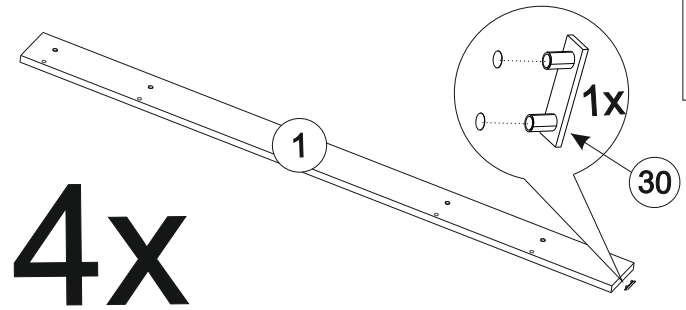
4/23



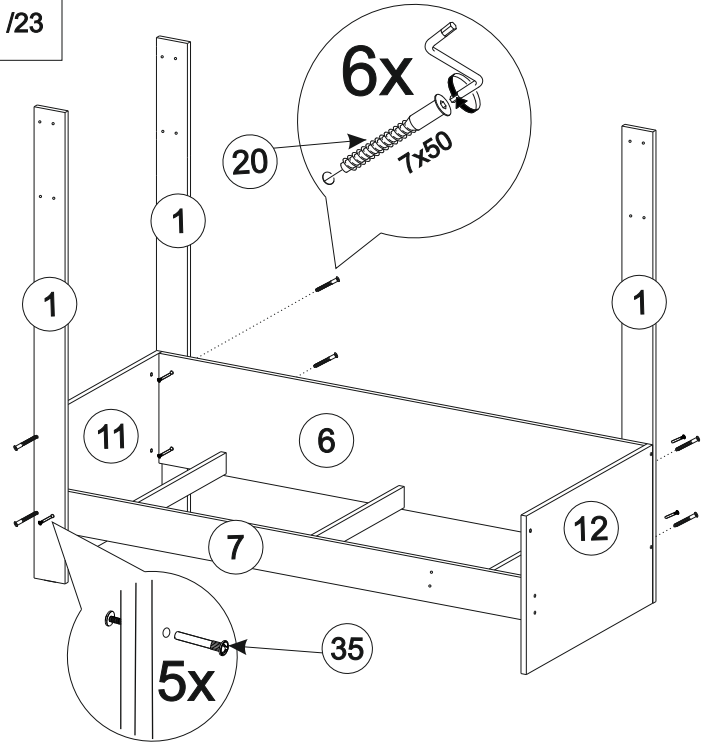
5/23



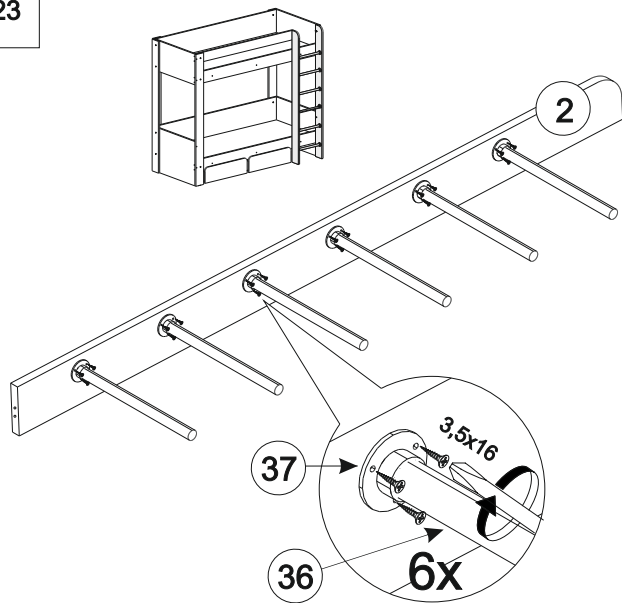
6/23



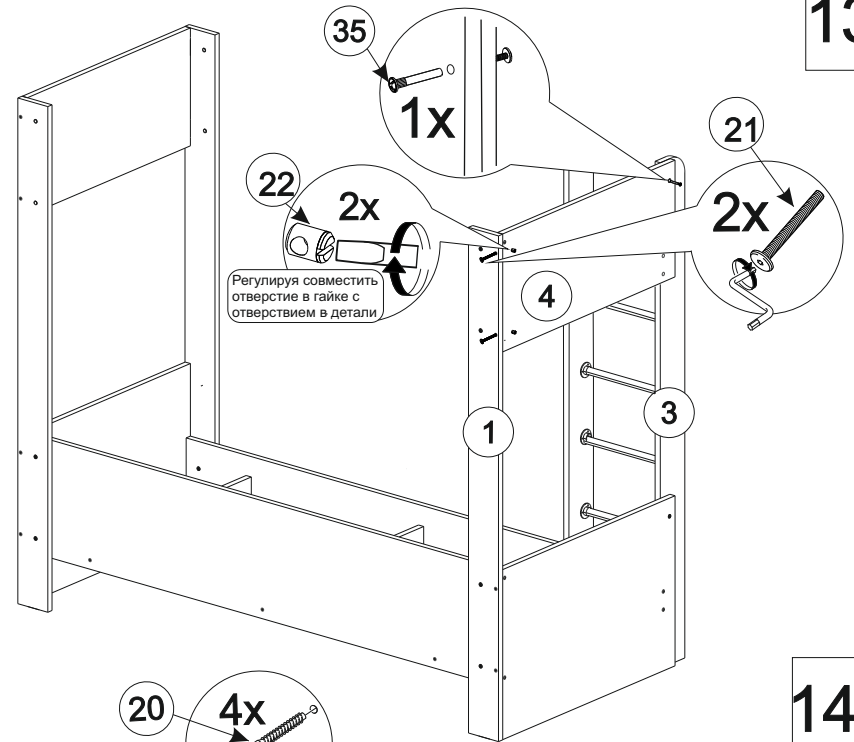
7/23



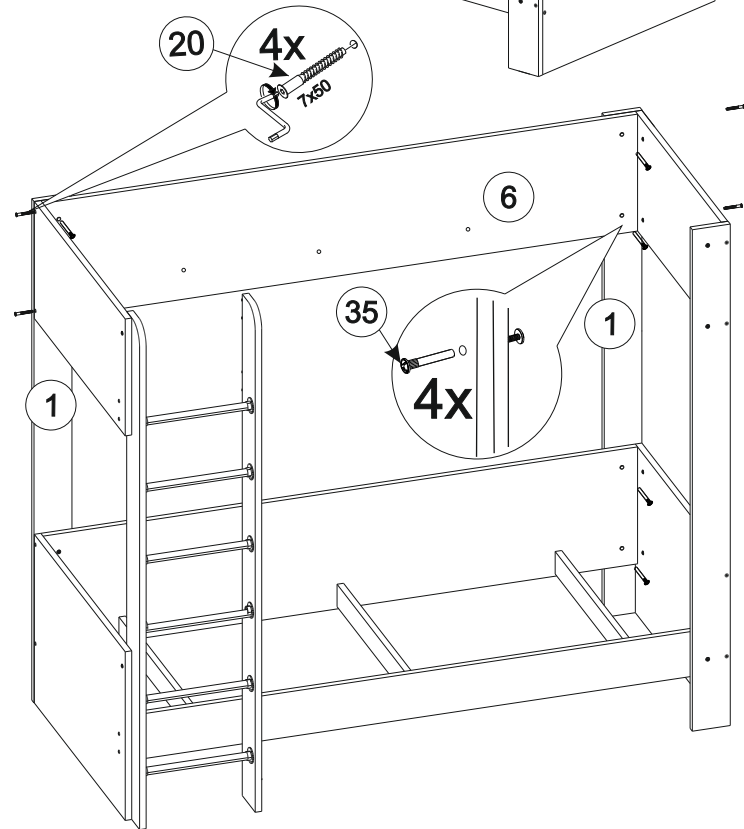
8/23



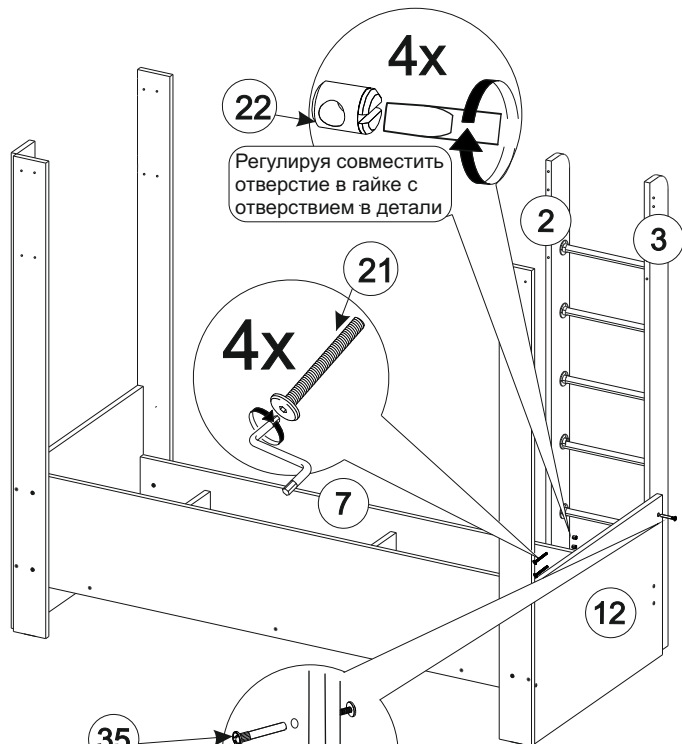
13/23



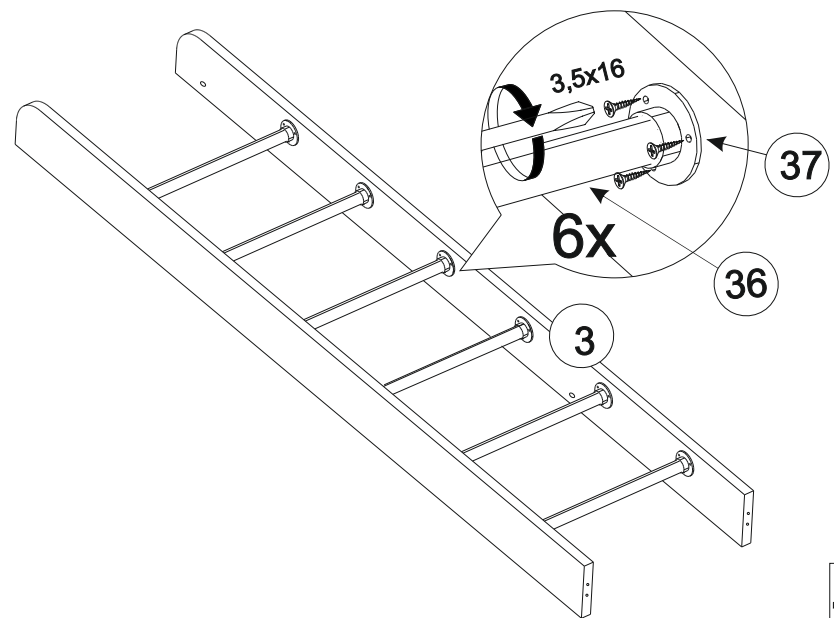
14/23



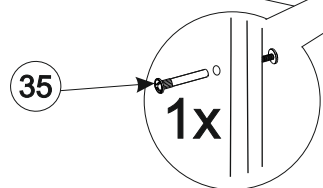
11/23



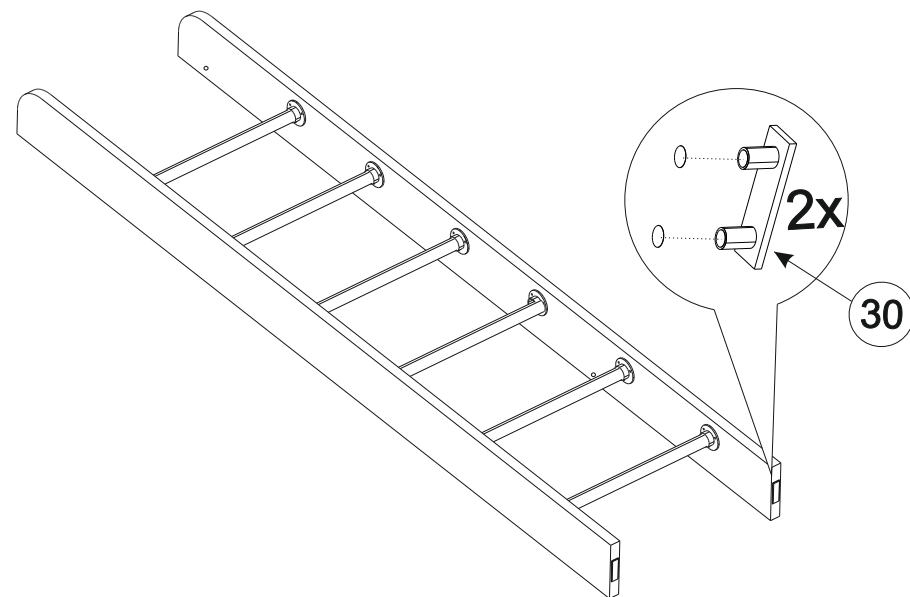
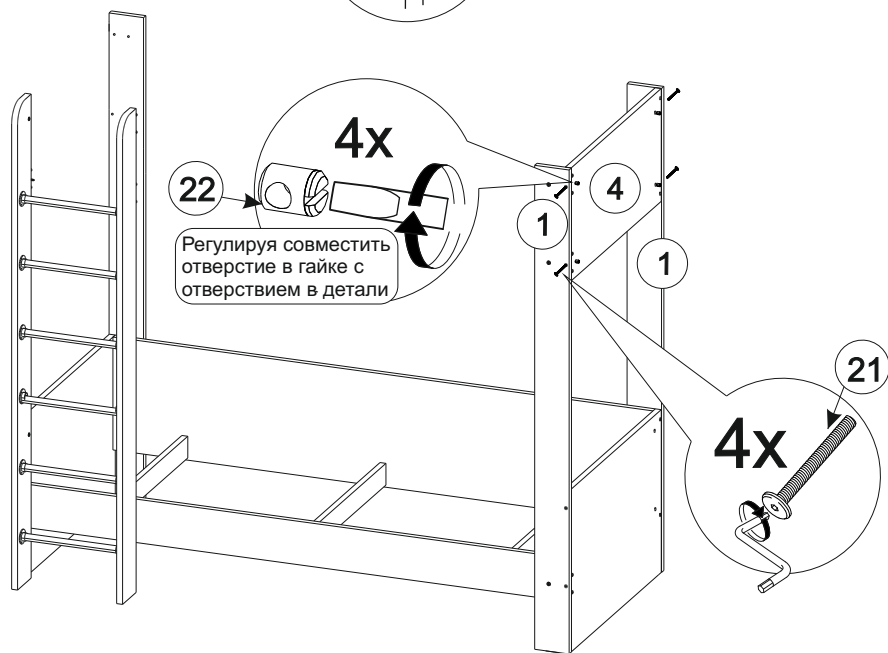
9/23



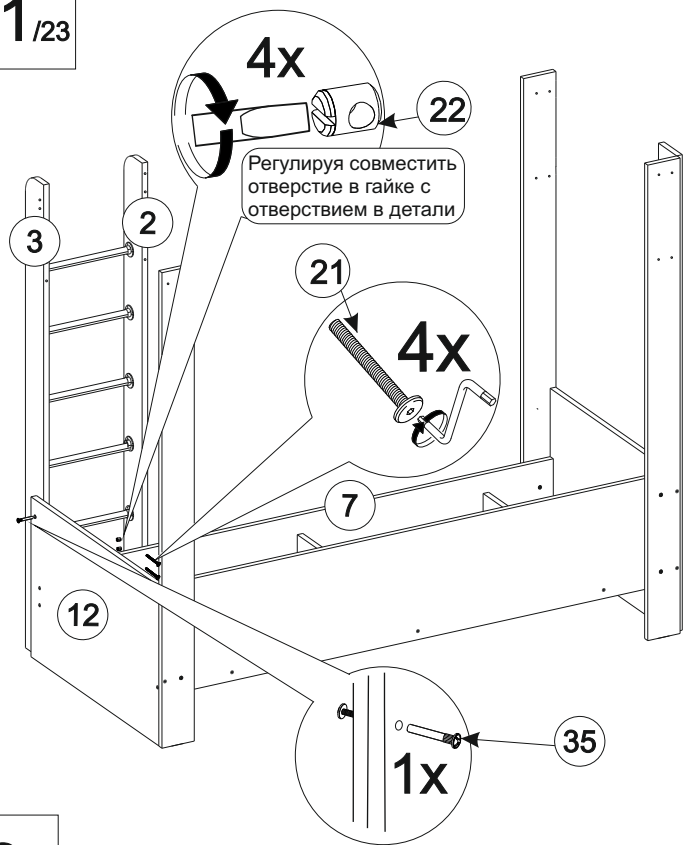
12/23



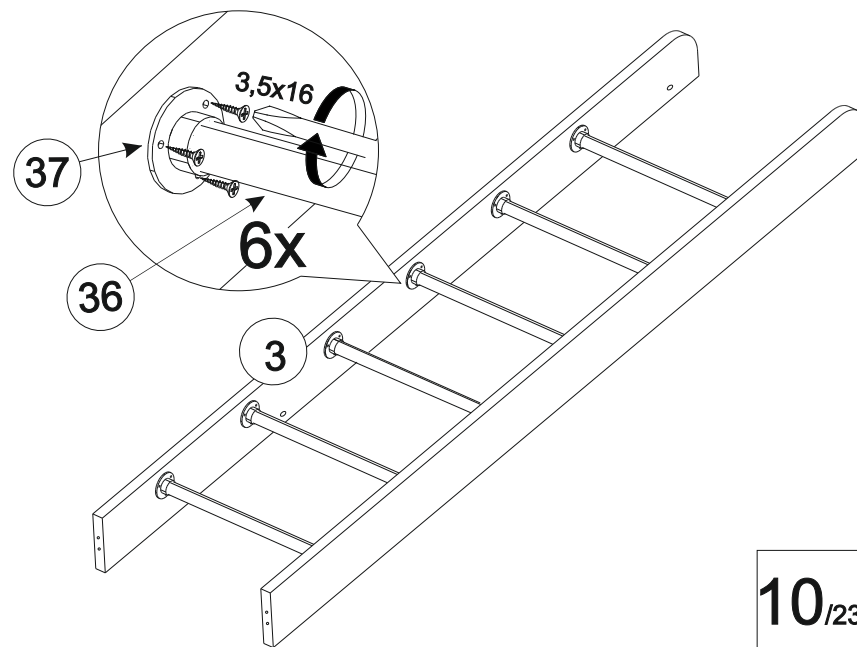
10/23



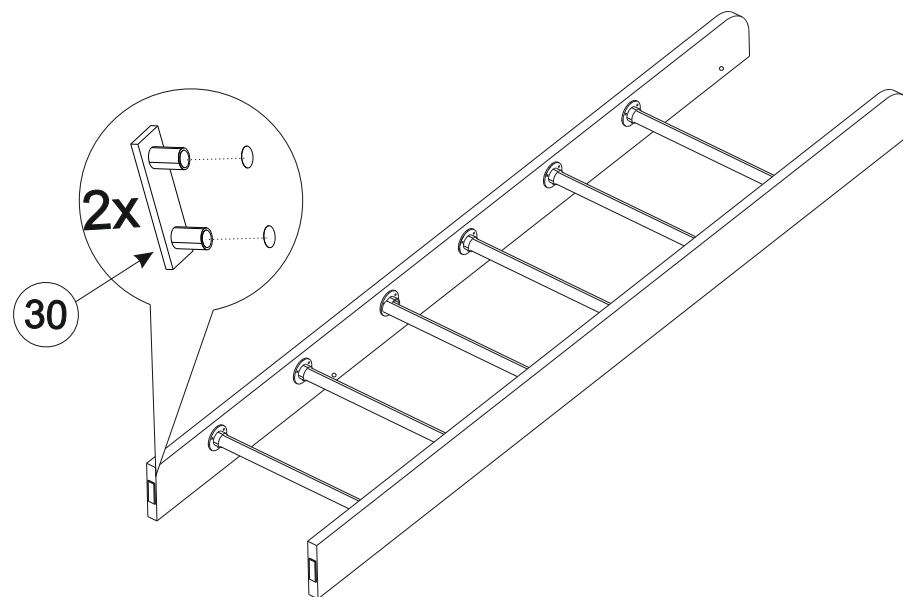
11/23



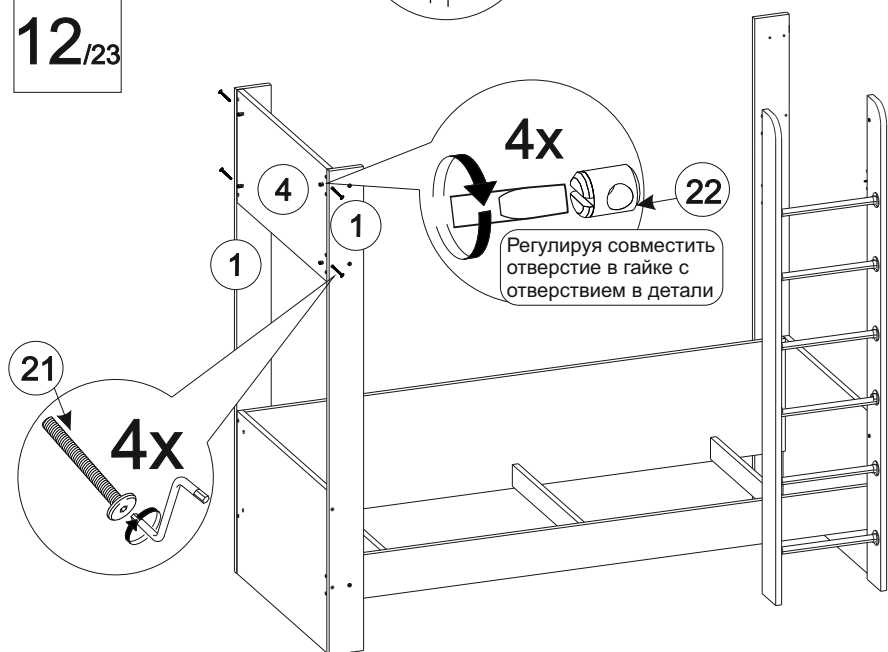
9/23

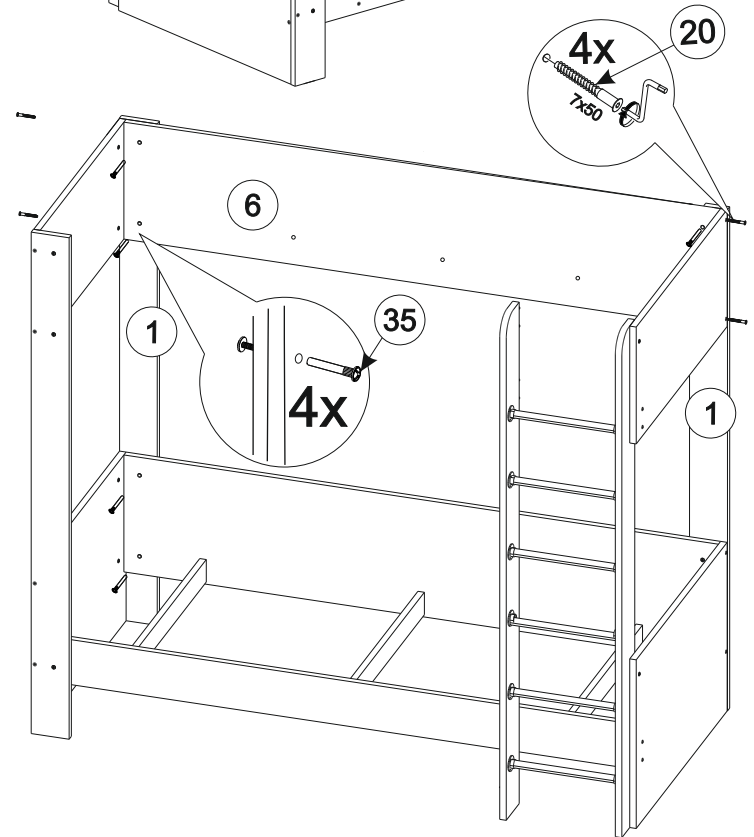
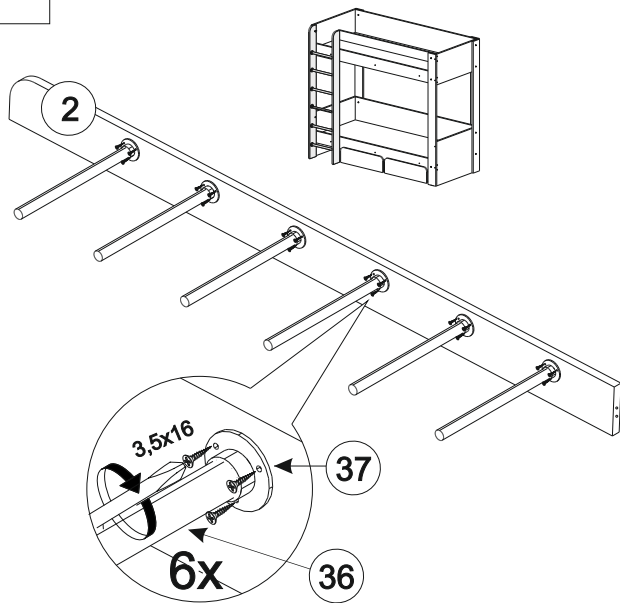
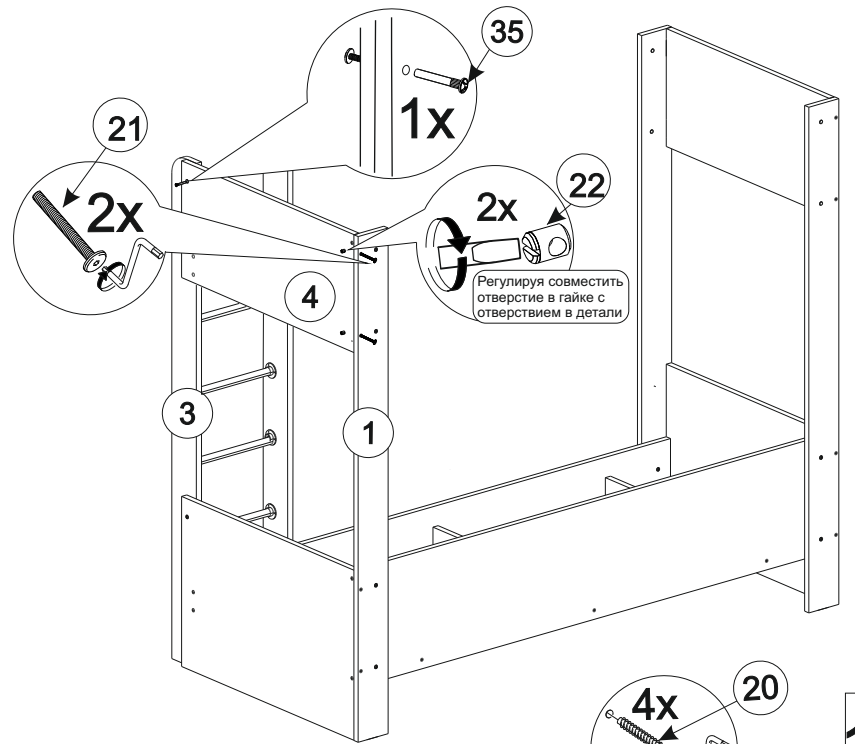
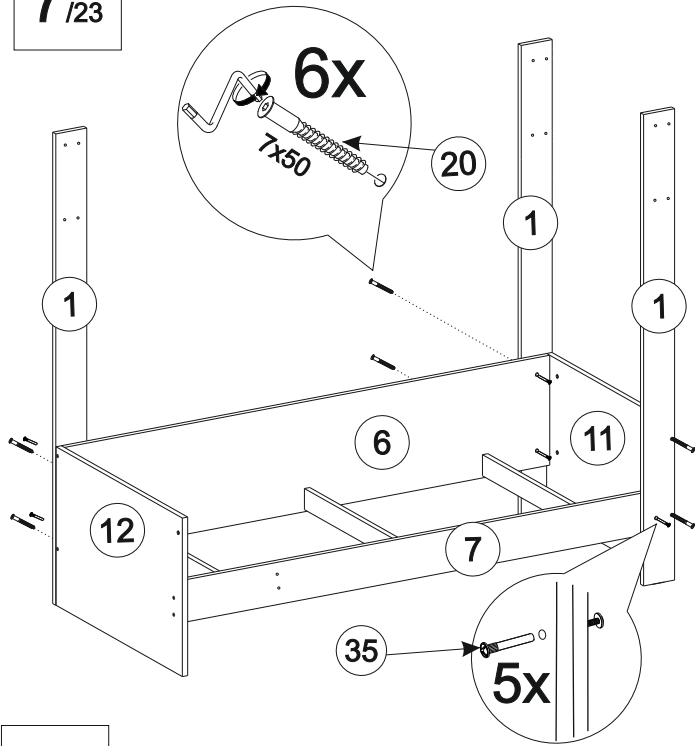


10/23

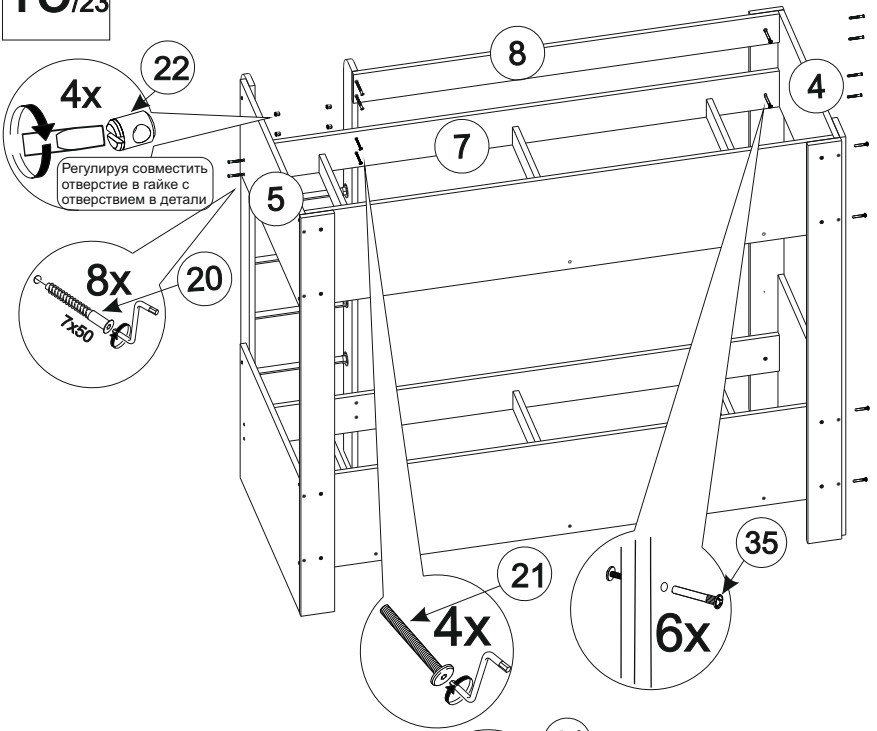


12/23

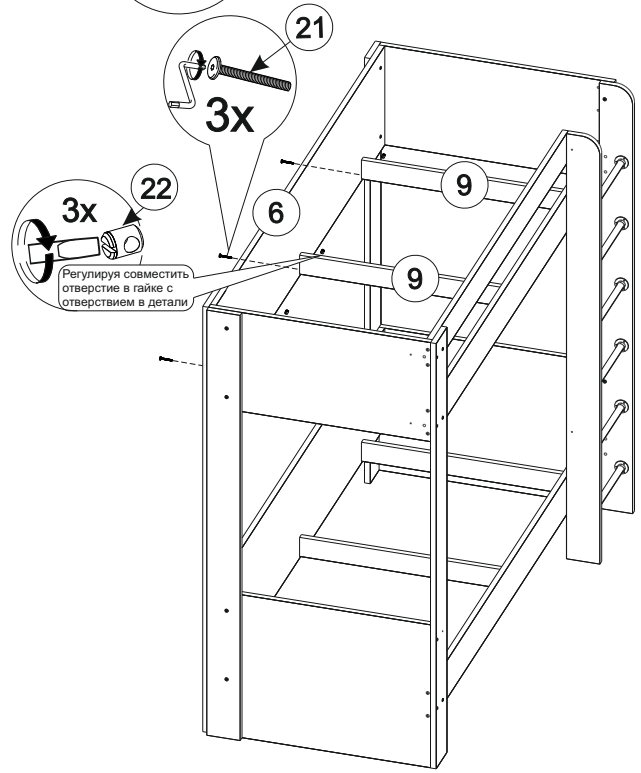




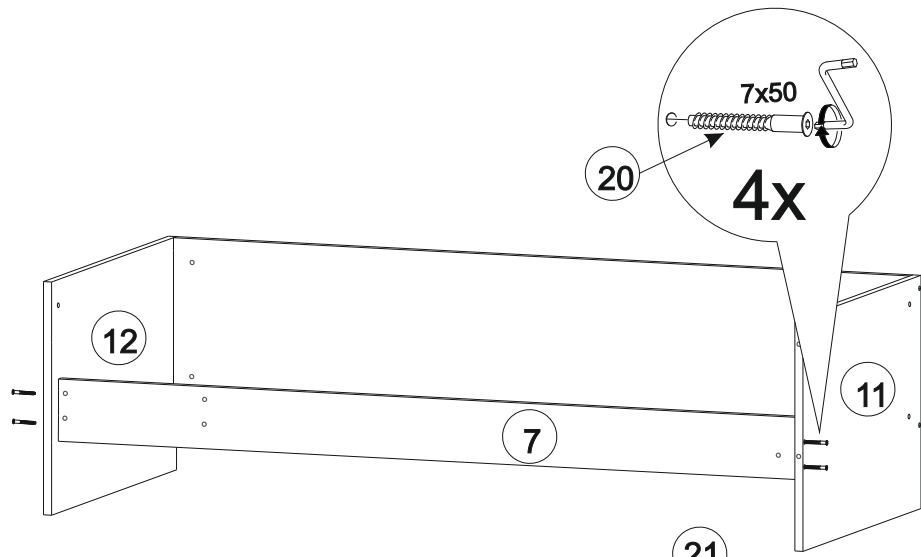
15/23



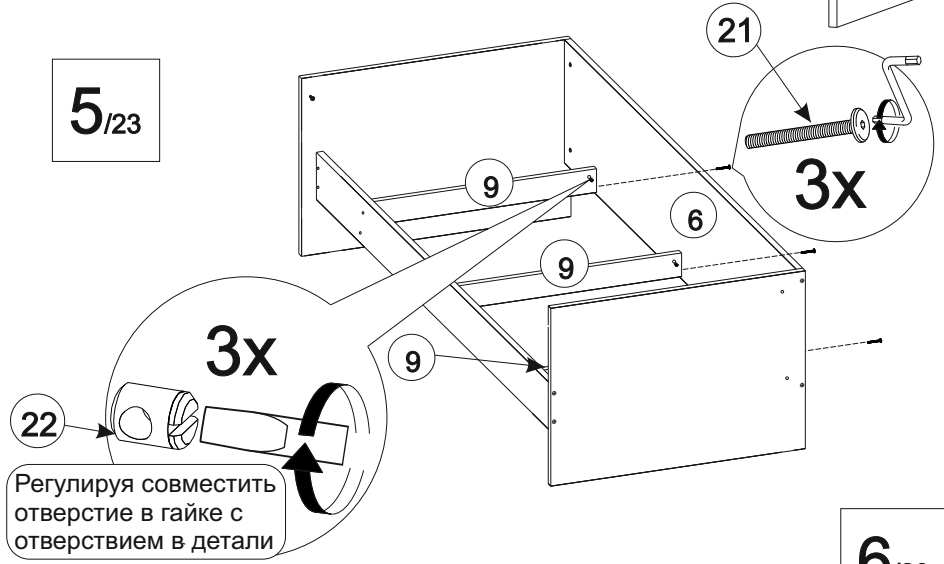
16/23



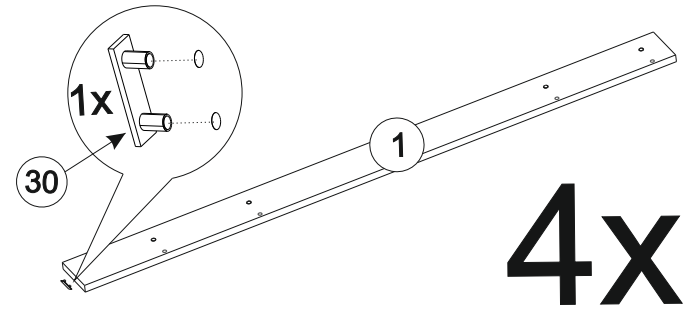
4/23



5/23

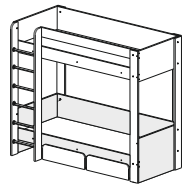


6/23

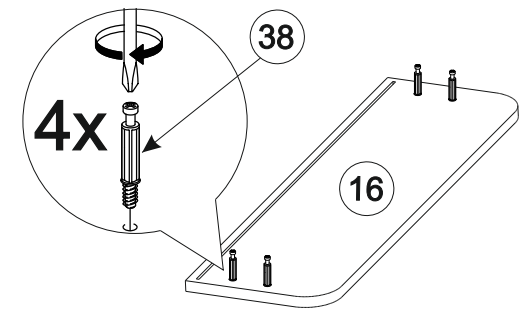
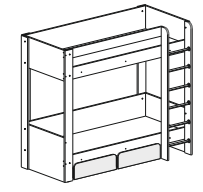
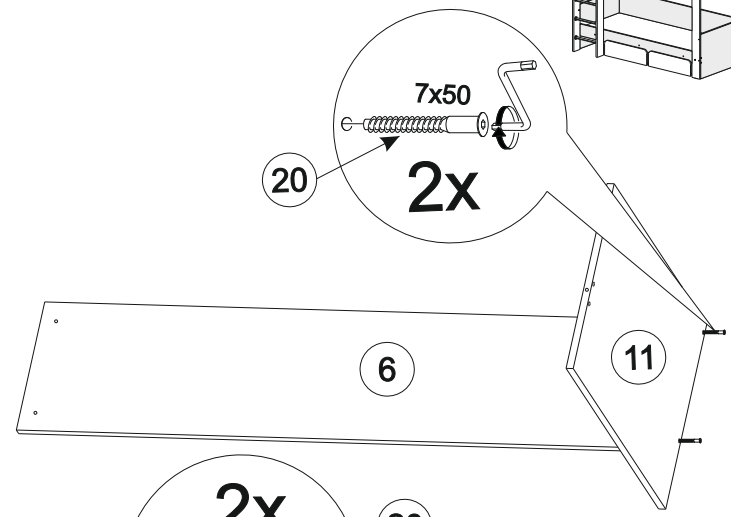


1/23

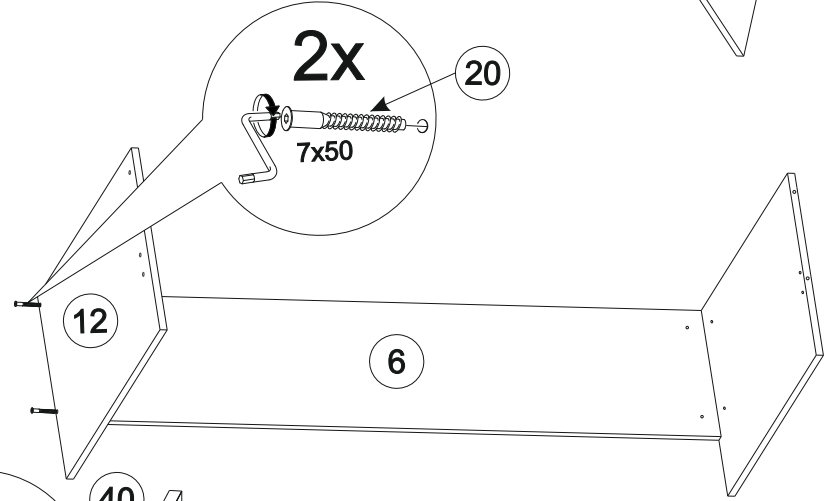
Сборка на левую сторону



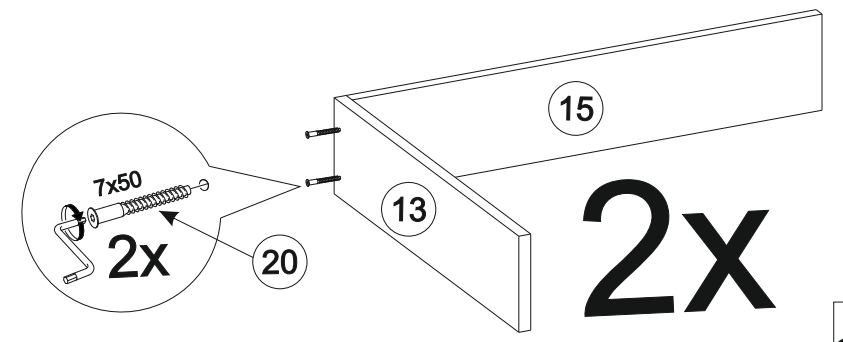
17/23



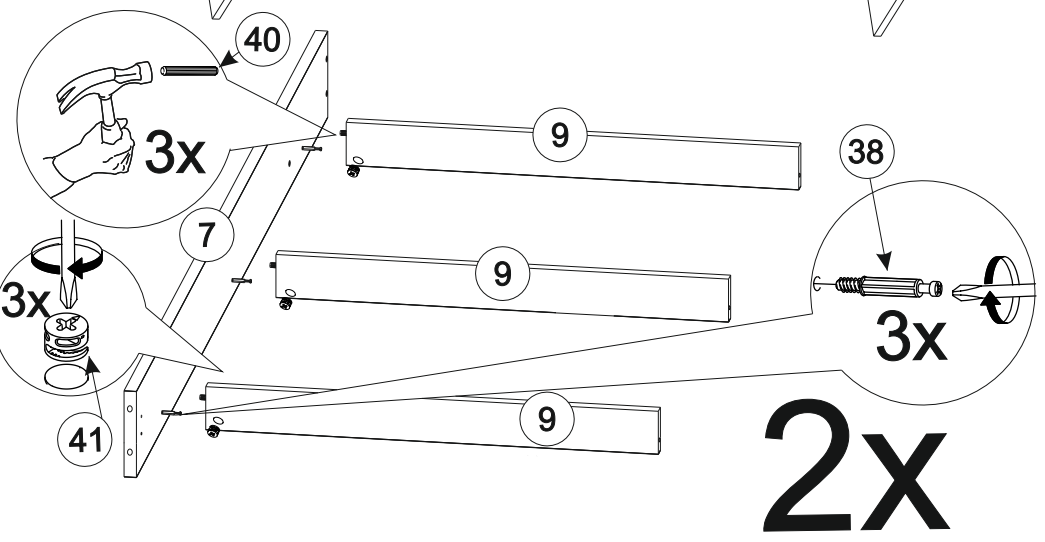
2/23



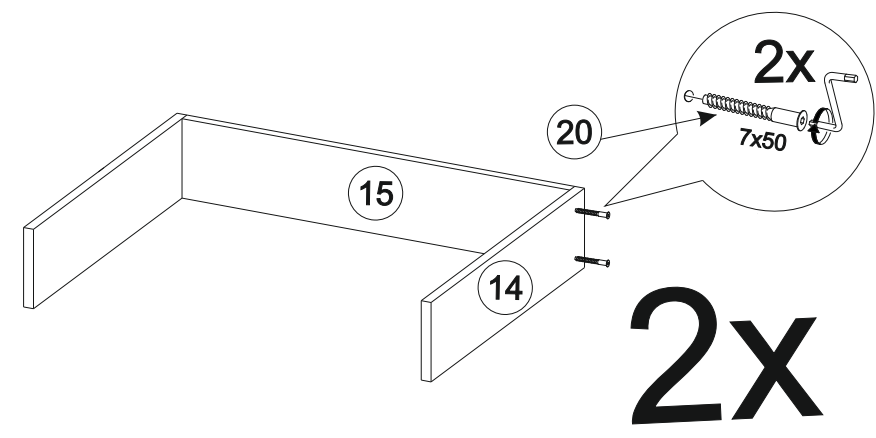
18/23



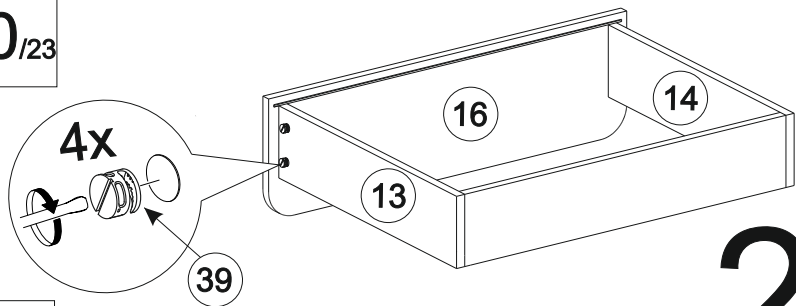
3/23



19/23

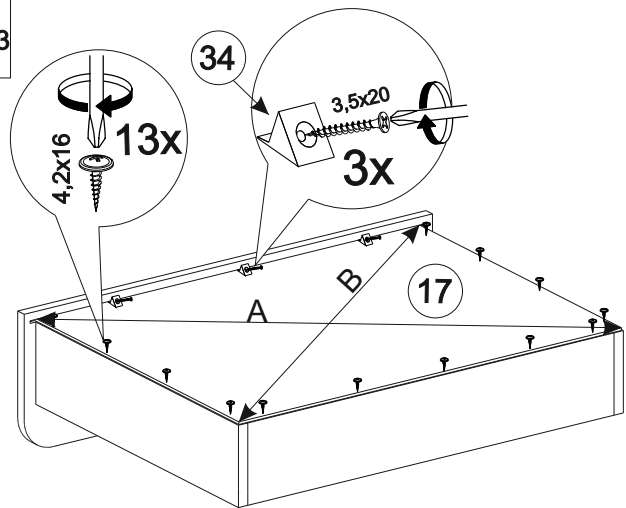


20/23



2x

21/23

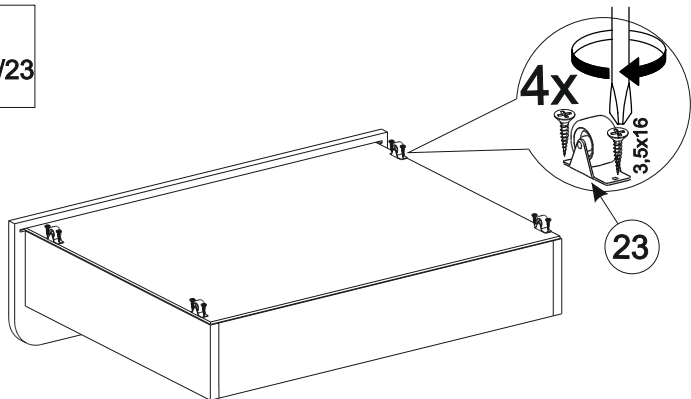


2x

Обратите внимание!
 При установке задней стенки
 проверить диагонали каркаса ящика.
 Установку производить только при
 совпадении диагоналей.



22/23



2x

23/23

