

**Набор мебели изготовлен в соответствии с требованиями
ГОСТ 16371 Мебель. Общие технические условия.**

Декларация о соответствии ЕАЭС N RU Д-RU.АЯ21.В.06010
действительна по **26.12.2020** включительно.

Правила сборки, эксплуатации и уходе за мебелью.

Для удобства транспортирования и предотвращения повреждений изделия набор поставляется в разобранном виде.

Сборку производит сам покупатель. Стоимость сборочных работ в цену изделия не входит.

1. Изделия набора собираются из отдельных деталей, с помощью фурнитуры, приложенной к набору в отдельной упаковке. Ведомость комплектующих деталей, фурнитуры даны в настоящем паспорте.
2. Сборку изделия рекомендуется производить с помощью специалиста, так как он ознакомлен с безопасными правилами работы, а неправильная сборка может привести к опрокидыванию мебели или повлечь за собой ущерб или телесные повреждения.
3. Мебель должна храниться и эксплуатироваться в закрытых отапливаемых помещениях при температуре не ниже +2 С и относительной влажности воздуха от 45 до 70%.
4. При установке изделий мебели в непосредственной близости от нагревательных и отопительных приборов их поверхности во время эксплуатации должны быть защищены от нагрева. Температура нагрева элементов мебели не должна превышать 40 С.
5. Для предотвращения деформации, двери в изделии должны быть закрыты. Не следует открывать дверь более чем на 90 - это приводит к поломке петель.
6. При ослаблении крепления соединений необходимо периодически подтягивать винты, шурупы, стяжки и т. п.
7. Поверхности изделий следует предохранять от различных растворителей, кислот, щелочей и механических повреждений.
8. Поверхности изделий можно освежить, применяя специальные составы, которые имеются в хозяйственных магазинах. Не допускается применение соды, порошков и других материалов, не предназначенных для ухода за мебелью.
9. Помните, что сохранность и долговечность изделия зависит не только от её конструкции и качества материалов, но и от правильной эксплуатации и ухода за ней.
10. Схема сборки даёт схематическое представление о изделии и не является техническим чертежом.
11. Предприятие оставляет за собой право вносить некоторые конструктивные изменения, не ухудшающие внешний вид и не влияющие на функциональные свойства изделия.

Гарантийный талон

Изделия мебельные разные изготовлены на ООО "Квадро-М+"
в соответствии с требованиями ГОСТ 16371. Мебель. Общие технические условия.
Сертификат соответствия и Таможенную декларацию, спрашивайте у продавца.



Условия гарантии

1. Предприятие-изготовитель гарантирует соответствие изделия требованиям ГОСТ 16371 при соблюдении условий транспортирования, сборки и эксплуатации.
Гарантийный срок эксплуатации - 24 месяцев. Срок исчисляется со дня продажи изделия.
Дефекты производственного характера, обнаруженные в течение гарантийного срока, устраняются за счёт предприятия - изготовителя. Претензии на такие дефекты принимаются при наличии паспорта и этикетки с упаковки и гарантийного талона с отметкой дата продажи мебели.
2. Изделие снимается с гарантийного обслуживания в следующих случаях:
 - если имеется следы постороннего вмешательства или была попытка ремонта;
 - если обнаружены несанкционированные изменения конструкции изделия;
 - если изделие эксплуатировалось не в соответствии со своим целевым назначением или в условиях, для которых оно не предназначено.
3. Гарантия не распространяется на изделие, имеющее следующие повреждения:
 - механические (риски, вырывы, царапины и др.);
 - вызванные стихией, пожаром, бытовыми факторами;
 - вызванные попаданием на поверхность изделий едких веществ и жидкостей.Срок службы изделия - 10 лет.

ДАТА ВЫПУСКА " _ " _____ 201 _ г

ДАТА ПРОДАЖИ " _ " _____ 201 _ г

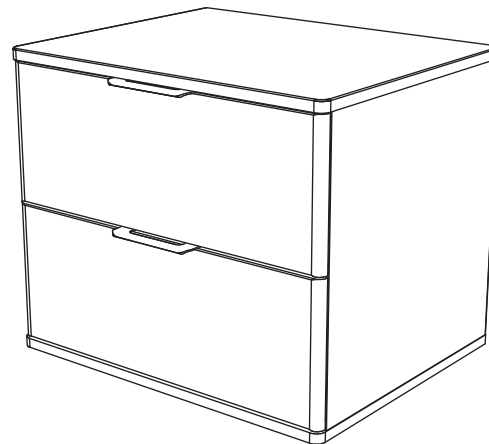
ШТАМП МАГАЗИНА " _ " _____ 201 _ г

Набор мебели "Тоскана"

Комод тип 3

(600x480x520)

КМ+02.70.000.003

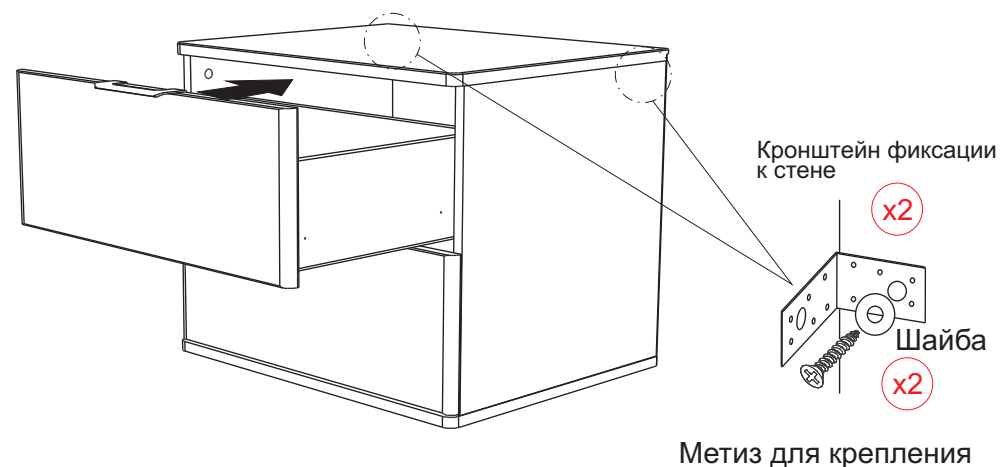


Паспорт и инструкция по сборке.

Комплектация









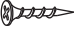



Пакет 1/1

№	Наименование	Размеры	Количество
1	Крышка	600x480	1 шт.
2	Фасады ящика	228x596	2 шт.
3	Стенка левая	465x456	1 шт.
4	Стенка правая	465x456	1 шт.
5	Панель нижняя	600x476	1 шт.
7	Стенка ящика задняя	508x140	2 шт.
8	Стенка ящика левая	400x140	2 шт.
9	Стенка ящика правая	400x140	2 шт.
10	Стенка задняя ДВП	490x456	2 шт.
11	Дно ящика ДВП	540x405	2 шт.
12	Фурнитурный пакет		1 компл.
13	Профиль стыковочный 565мм		1 шт.



Внимание!!!

Ведомость фурнитуры

№	Наименование	Количество
A	Шток эксцентрика (16) 	8 шт.
B	Эксцентрик (16) 	8 шт.
C	Евровинт 7x50 	8 шт.
D	Шкант 8x30 	20 шт.
R	Ручка Dante 128мм 	2 шт.
E	Шуруп 3,5x16 	52 шт.
F	Ключ мебельный №4 	1 шт.
G	Гвоздь 1,6x25 	10 гр.(20 шт.)
J	Направляющая шариковая 400мм 	2 комп.
E2	Шуруп 3,0x20 	32 шт.
I1	Опора 20мм 	4 шт.
K1	Кронштейн фиксации к стене 	2 шт.
S1	Шайба Ø 18мм 	2 шт.

Правила эксплуатации

Опрокидывание мебели может привести к серьезным или смертельным телесным повреждениям. **Для предотвращения опрокидывания, мебель должна быть обязательно прикреплена к стене.**

Крепежные средства для крепления к стене не прилагаются, для разных материалов стен требуются различные крепления. Используйте крепежные средства, подходящие для материала Вашего дома и обладающие достаточной несущей способностью. Если Вы не уверены, какой тип креплений подходит к данному материалу, обратитесь в специализированный магазин.

Рекомендации по безопасности:

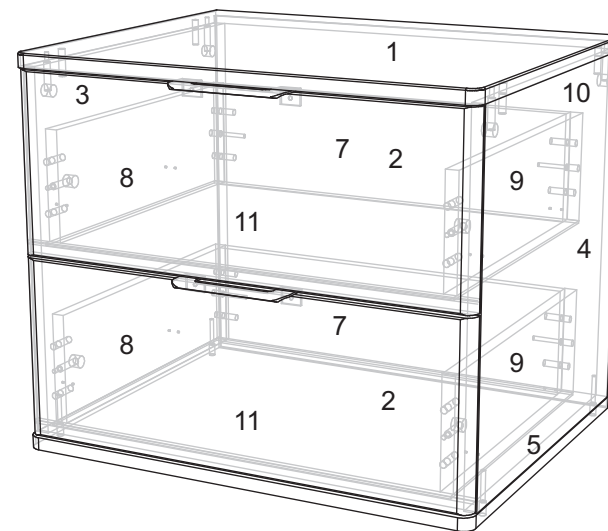
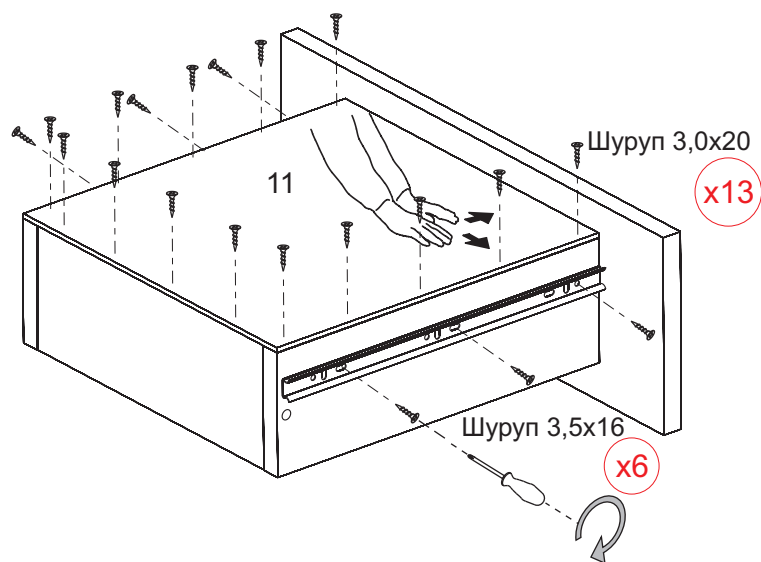
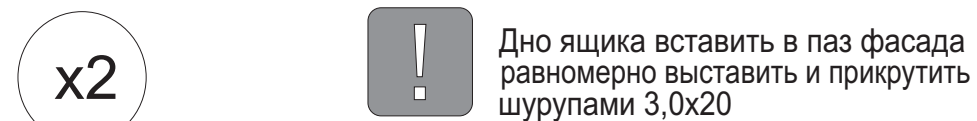
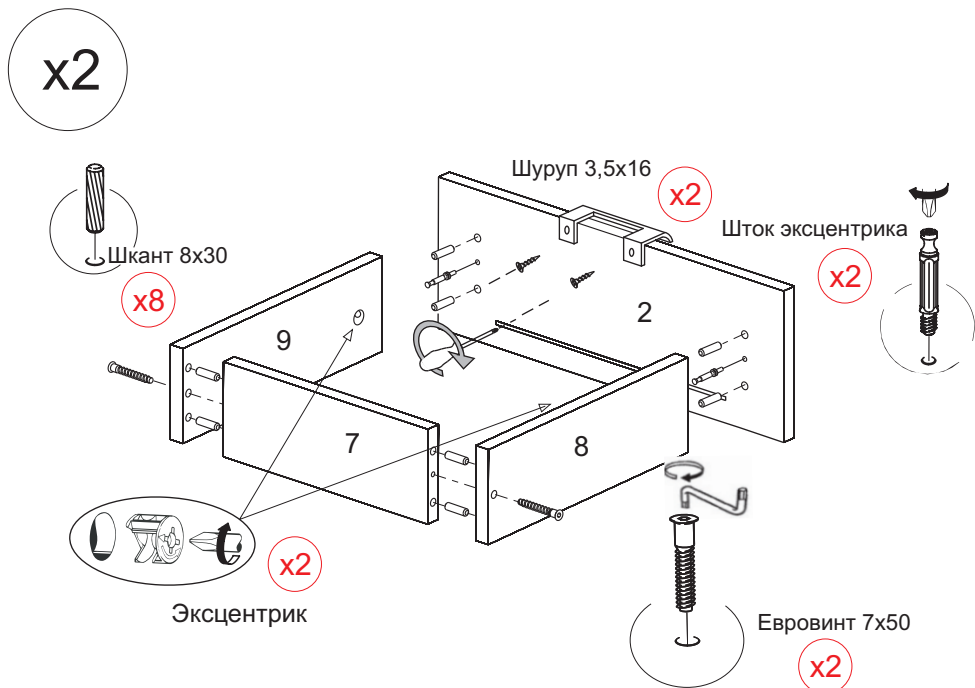
- храните тяжелые предметы в нижних ящиках;
- не разрешайте детям забираться на ящики и полки, виснуть на ящиках, полках и дверцах.

Уход за мебелью.

1. Поверхность изделий следует предохранять от различных растворителей, кислот, щелочей, повышенной влажности и механических повреждений.
2. Поверхности изделий можно освежить, применяя специальные составы для ухода за мебелью, которые имеются в хозяйственных магазинах. Не допускается применение соды, порошков и других материалов, не предназначенных для ухода за мебелью.
3. Помните, что сохранность и долговечность мебели зависит не только от её конструкции и качества материалов, но и от правильной эксплуатации и ухода за ней.

Класс покрытия лакокрасочных деталей - III согласно ГОСТ 9.032-74

Нумерация деталей



Примечание:

- Конструкционные материалы для изготовления "Комод тип-3":
- плита древесностружечная, облицованная пленкой на основе термореактивных полимеров (ламинированная) - ЛДСП по ГОСТ 32289-2013;
 - детали из плиты древесноволокнистой (ДВП)

Инструкция по сборке.

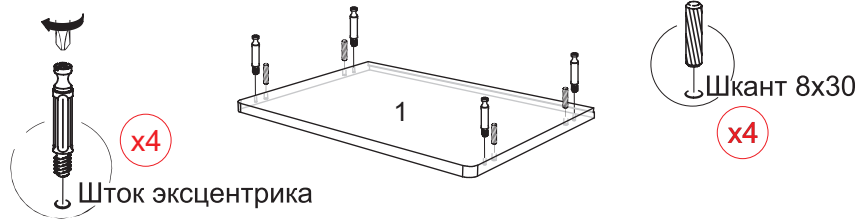
Учитывая конструктивные и функциональные особенности производитель рекомендует пользоваться услугами профессиональных сборщиков. При самостоятельном монтаже Вам необходимо руководствоваться настоящей инструкцией и схемами сборки отдельных узлов. Фирма-производитель не несёт ответственности за повреждения, полученные в результате неправильной сборки.

Изделия следует собирать на ровном полу, покрытом тканью или бумагой. Для работы необходимо иметь молоток, деревянный брусок, обёрнутый тканью, отвертки, угольник 90, ножницы, рулетку, линейку.



молоток	PH2 SI2 набор отверток	рулетка	линейка

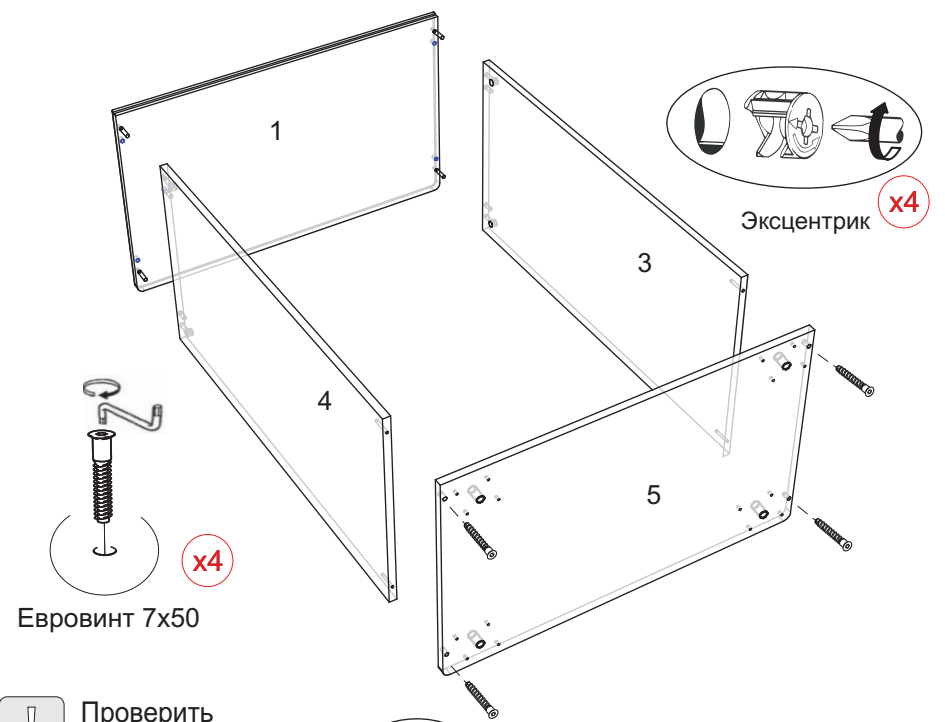
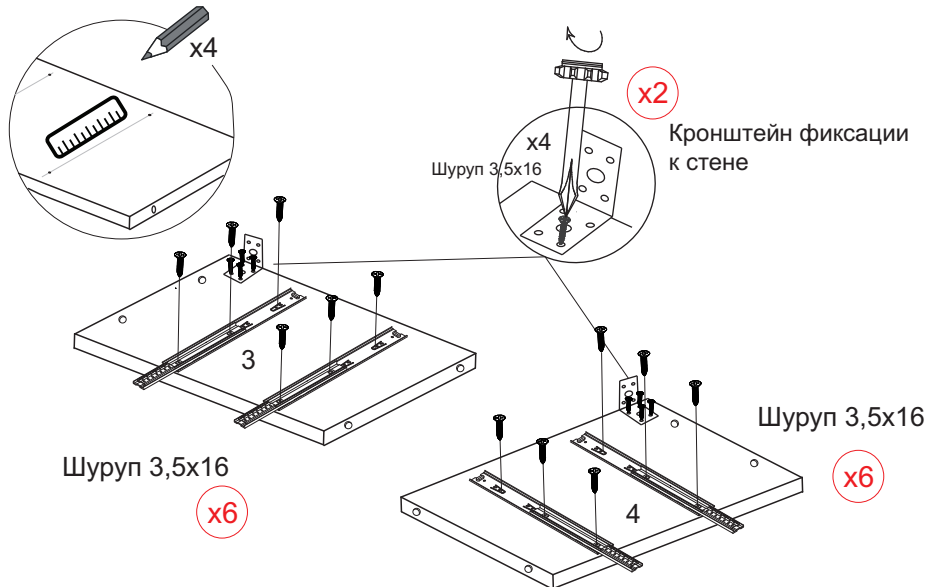
Последовательность сборки.



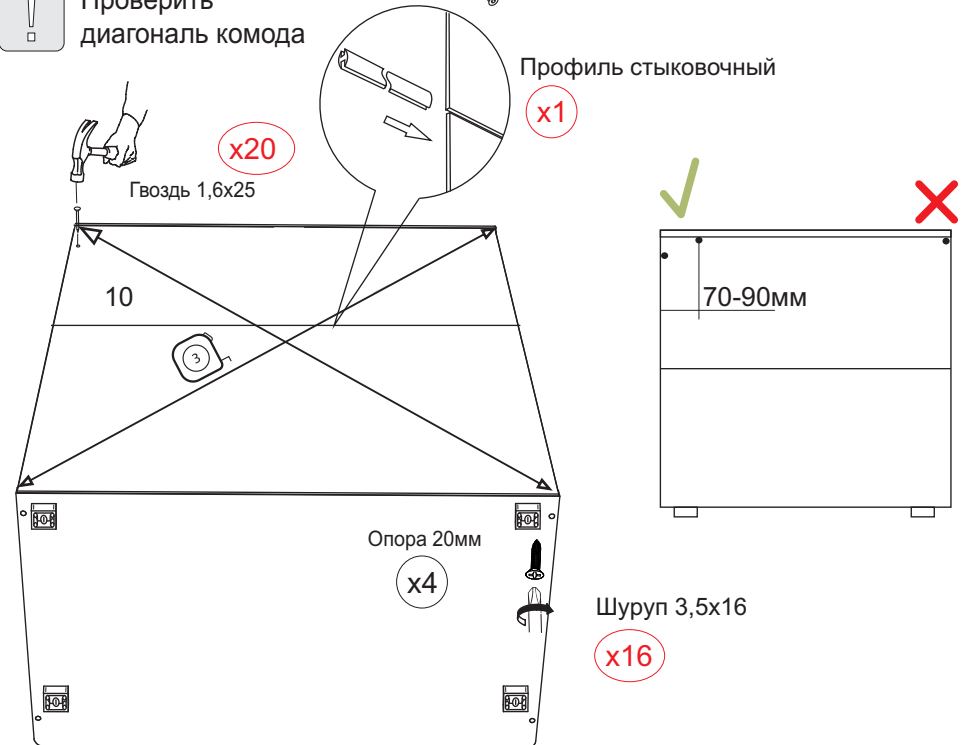
Снять направляющую используя рычажок который находится с боку направляющей



По наклкам провести осевую линию, прикрутить направляющие отступая от переднего края 1-2мм.



Проверить диагональ комода



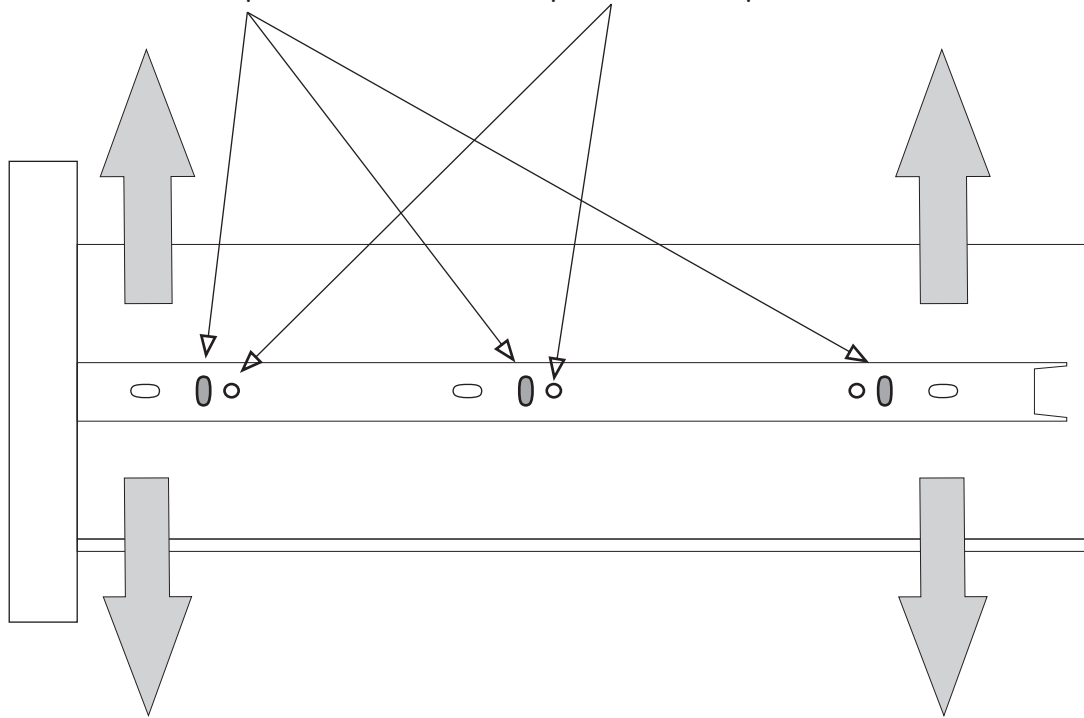
Регулировка ящиков

Регулировка по высоте

Регулировка осуществляется за счет регулировочных отверстий. Перед регулировкой обязательно выставить изделие в нужном месте и выполнить крепление к стене.

Регулировочные отверстия

Отверстия для фиксации



Регулировка опор комода

