

При ослаблении крепления соединений необходимо периодически подтягивать винты.

**Инструкция по эксплуатации мебельных фасадов,
на основе МДФ.**

Фасады мебельные устанавливаются в корпусную мебель, которая эксплуатируется внутри жилых помещений с отсутствием резких перепадов температуры и относительной влажности воздуха не более 70%.

Рекомендуемая температура среды эксплуатации от +10 С до +50С.

В целях продления срока эксплуатации фасадов необходимо учитывать следующее:

Не рекомендуется:

- подвергать фасады длительному воздействию горячего воздуха (неплотно закрытая духовка пар кипящей воды, излучение ламп накаливания, СВ- излучение). Это может привести к отслоению или деформации пленки ПВХ.
- использовать в дизайне мебели осветительные приборы, расположенные от поверхности фасадов на расстоянии менее 10 см. Это может привести к локальному изменению цвета пленки;
- использовать для очистки поверхности абразивные порошки и растворители. Абразивная устойчивость зависит от типа пленки и варьируется от 400 до 750 оборотов по Таберу согласно стандарту DIN 68765.

Не допускается:

- контакт поверхностей фасадов без фрезеровки (торцов включительно) с температурами более +60 С;
- контакт поверхностей фасадов с фрезеровкой с температурами более +50С;
- резкий перепад температуры.

Упаковка и транспортировка:

- фасады упакованы в гофрокартон, обеспечивающий сохранность фасадов от повреждений и загрязнений, отвечающий требованиям нормативной документации п/п 2.5.1 ГОСТ 16371-2014,
- фасады транспортируются всеми видами транспорта в крытых транспортных средствах, а также в контейнерах п/п 5.1 ГОСТ 16371-2014.
- транспортирование осуществляется в соответствии с правилами перевозки грузов, действующими на каждом виде транспорта.

Компания "Алмаз" гарантирует соответствие фасадов ГОСТу 16371-2014, и высокое качество при соблюдении условий транспортирования, хранения сборки и эксплуатации. Гарантийные обязательства

Предприятие-изготовитель гарантирует соответствие изделия требованию ГОСТ 16371-2014, при соблюдении потребителем условий эксплуатации и хранения.

Гарантийный срок эксплуатации 24 месяца. Срок исчисляется со дня продажи изделия.

Гарантия не распространяется на мебель, имеющую механические повреждения (изломы, царапины, и др.), возникшие в процессе неправильной сборки и эксплуатации, утолщение деталей от попадания на них влаги (разбухание), возникшее от неправильного ухода за мебелью, не имеющую штампа ОТК в свидетельстве о приемке.

Дефекты производственного характера, обнаруженные в течение гарантийного срока, устраняются за счет предприятия-изготовителя.

Дефектами мебели не являются:

- незначительная разнооттеночность и разнофактурность облицовочных тканей и кожзаменителей, «бликование» их при изменении освещенности;
- легкие складки на облицовочном материале мягких элементов, возникающие после снятия нагрузок и исчезающие после разглаживания рукой;
- потертости мебельных покрытий, возникшие в результате эксплуатации мебели

Срок службы изделия - 10 лет.

СВИДЕТЕЛЬСТВО О ПРИЕМКЕ

Стеллаж с ящиками _____ ЛД.514050.000 ПС

Изготовлен в соответствии с обязательными требованиями государственных стандартов, действующей технической документацией и признан годным для эксплуатации.

Штамп ОТК _____

Дата продажи _____
Штамп магазина _____

ООО "АЛМАЗ" Россия, 347360, г. Волгодонск, Ростовская обл.
Ул. 7-я Заводская, 56. Тел. (86392) 7-79-78, факс 7-75-49.



**ЛЮБИМЫЙ
МЕБЕЛЬ ДОМ**



**Паспорт
и инструкция по сборке набора мебели
бытовой корпусной "Формула"**

**Стеллаж с ящиками
ЛД.514050.000 ПС**

Уважаемый покупатель!

Для удобства транспортирования и предотвращения повреждения набора, изделия поставляются в разобранном виде. Стоимость сборочных работ в стоимость набора не включена.

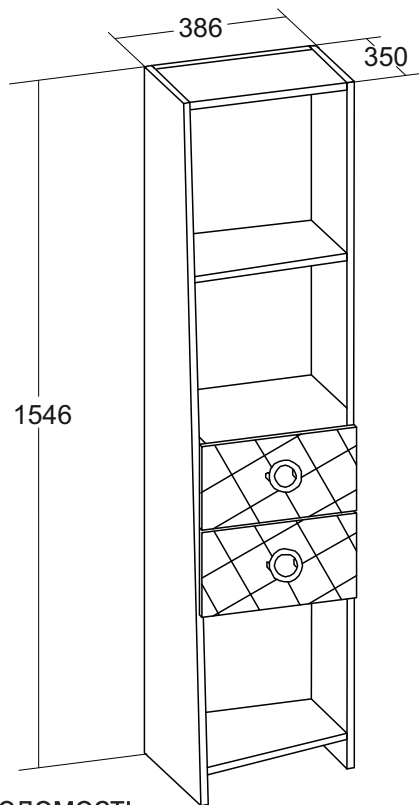
Внимание!!!

Сохраняйте этикетки с обозначением изделия до полной сборки.

Технические характеристики

Набор мебели бытовой корпусной "Формула" изготовлен в соответствии с требованиями ГОСТ 16371-2014. "Мебель. Общие технические условия."
Декларация о соответствии ТС N RU Д-RU.АУ04.В.33964. Действительна по 25.01.2019г.

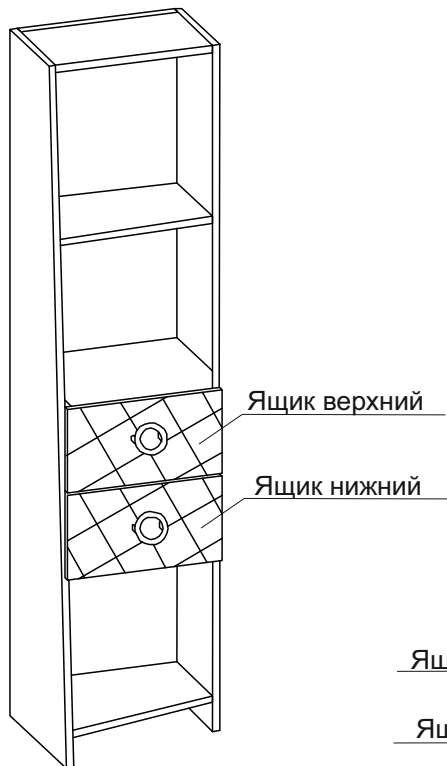
Внимание! Предприятие-изготовитель оставляет за собой право вносить незначительные изменения, не ухудшающие качество изделия.



Упаковочная ведомость

Наименование детали	Маркировочный номер	Кол-во	№ по рис.	Пакет №
Стенка вертикальная правая	514050.001	1	1	1
Стенка вертикальная левая	514050.002	1	2	
Стенка вертикальная правая	514050.003	1	3	
Стенка вертикальная левая	514050.004	1	4	
Стенка вертикальная задняя	514050.005	1	5	
Стенка горизонтальная нижняя	514050.006	1	6	
Стенка горизонтальная	514050.007	1	7	
Стенка горизонтальная	514050.008	1	8	
Стенка горизонтальная верхняя	514050.009	1	9	

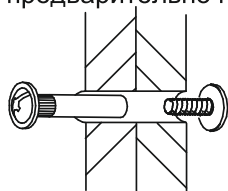
Правосторонняя сборка



Левосторонняя сборка



После сборки соедините шкаф с соседним элементом из набора "Формула" стяжкой межсекционной, предварительно просверлив отверстия диаметром 5мм.

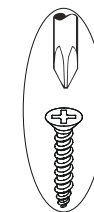
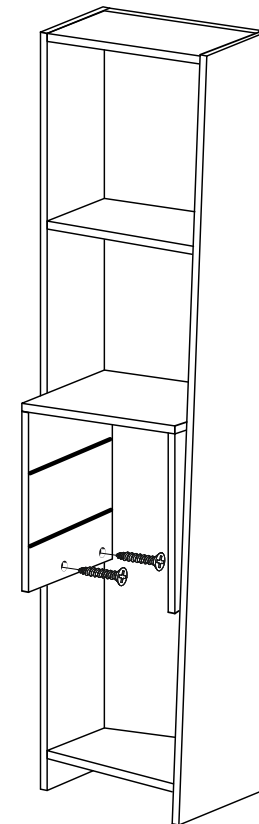
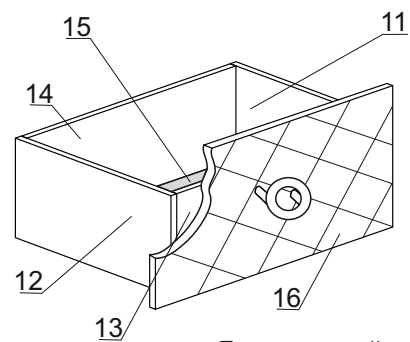
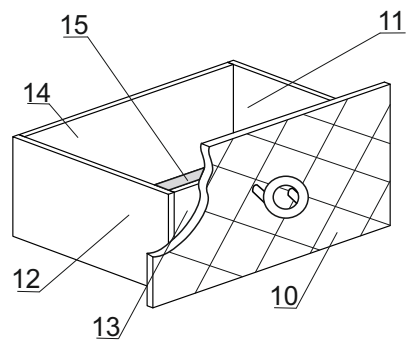
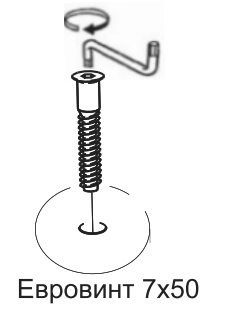
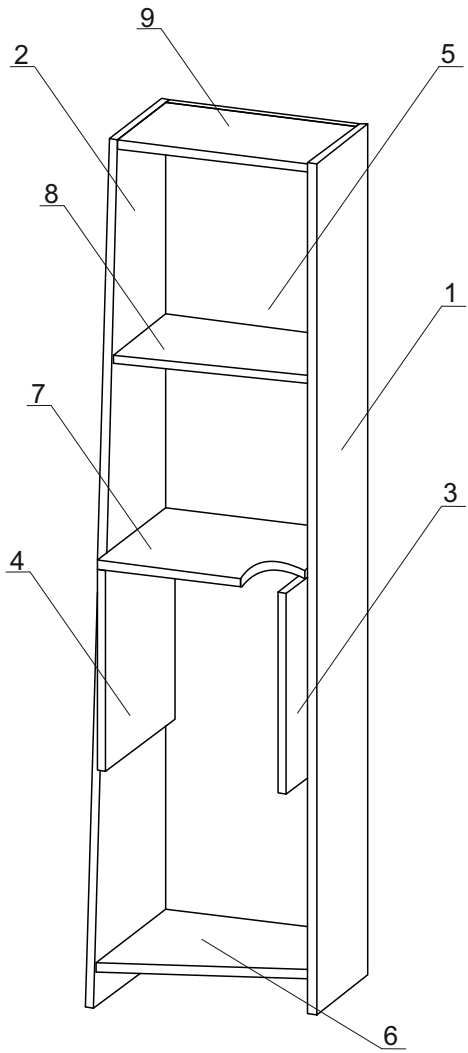


Упаковочная ведомость

Наименование детали	Маркировочный номер	Кол-во	№ по рис.	Пакет №
Накладка ящика верхняя	514050.010	1	10	2
Стенка ящика боковая правая	514051.001	2	11	1
Стенка ящика боковая левая	514051.002	2	12	
Стенка ящика передняя	514051.003	2	13	
Стенка ящика задняя	999000.411	2	14	
Дно ящика ДВП	999000.431	2	15	
Накладка ящика верхняя	514050.011	1	16	2
Фурнитура		1		1

Комплект фурнитуры

Наименование	Количество
Винт-саморез 3,5x30 	12
Гвоздь 1,6x25 	10
Евровинт 7x50 	31
Заглушка пластиковая евровинта (коричневый)	15
Заглушка пластиковая эксцентрика	4
Подпятник пластмассовый 	4
Ручка с винтами 	2
Стяжка межсекционная 	2
Футорка 	13
Шток эксцентрика 	4
Эксцентрик 	4
Ключ для евровинта 	1
Винт-саморез 3,5x16 	24
Заглушка пластиковая евровинта (белый)	16
Направляющая шариковая 250мм 	2
Шкант 8x30 	8



Винт-саморез 3,5x30

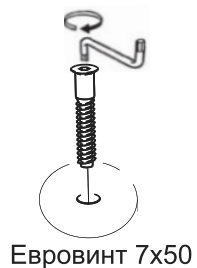
Стенка горизонтальная
514050.007



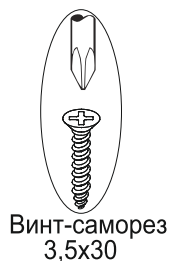
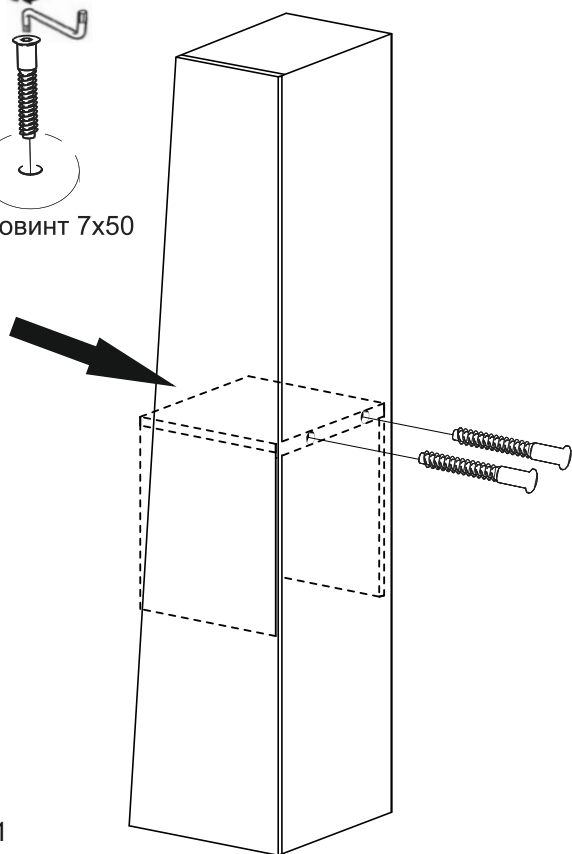
Эксцентрик

Стенка вертикальная
левая
514050.004

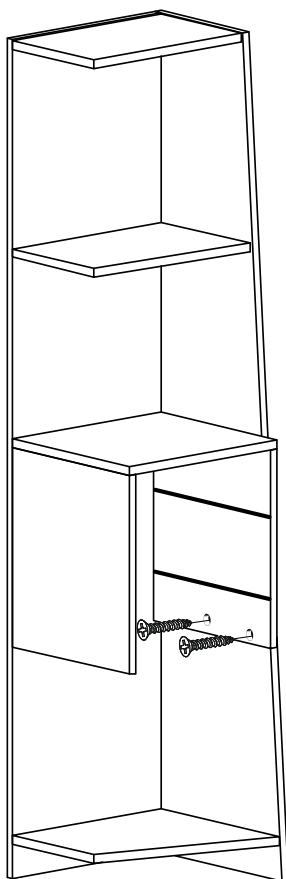
Стенка вертикальная
правая
514050.003



Евровинт 7x50



Винт-саморез
3,5x30



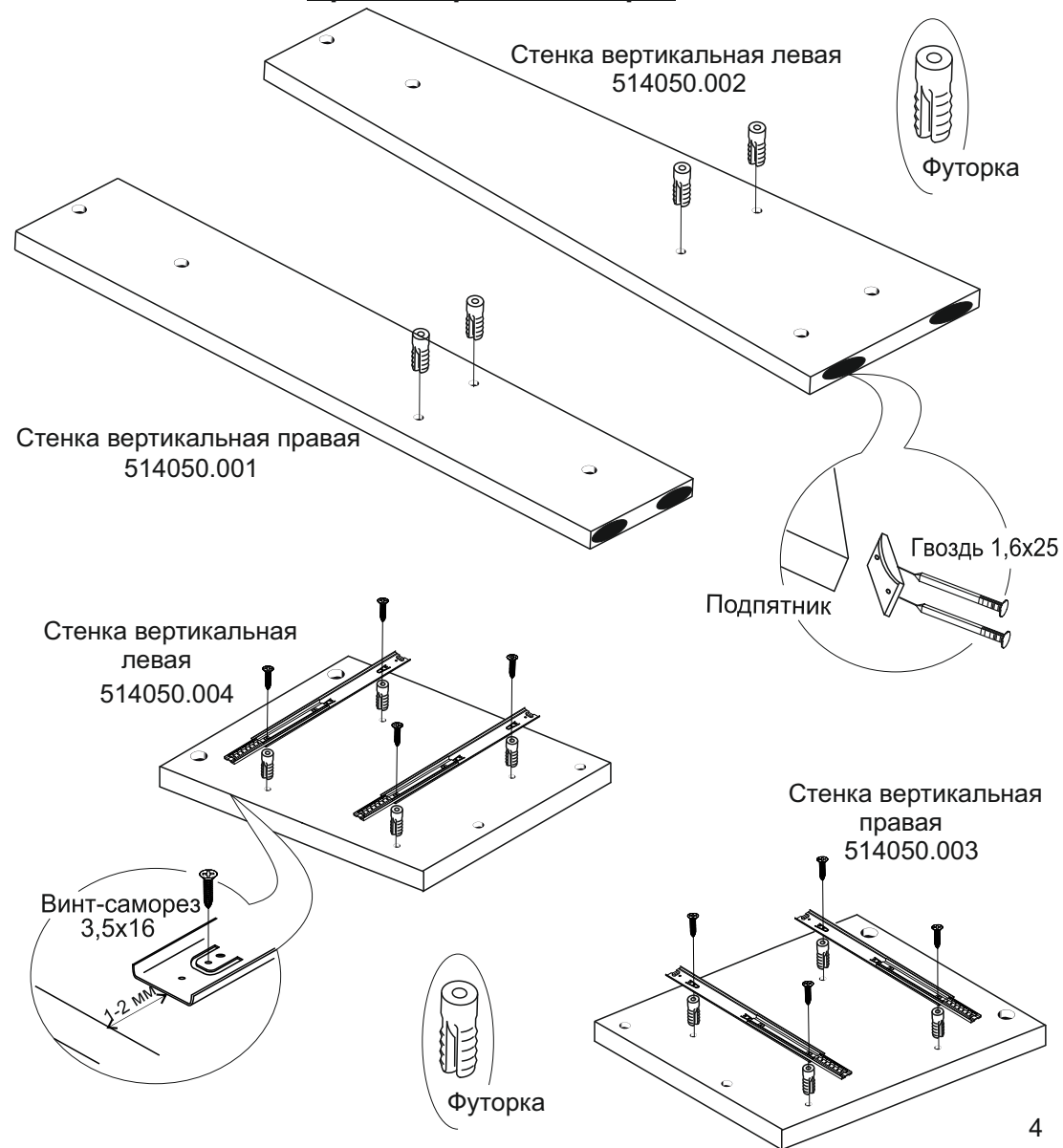
Инструкция по сборке.

Учитывая конструктивные и функциональные особенности производитель рекомендует пользоваться услугами профессиональных сборщиков. При самостоятельном монтаже Вам необходимо руководствоваться настоящей инструкцией и схемами сборки отдельных изделий. Фирма-производитель не несет ответственность за повреждения, полученные в результате неправильной сборки.

Изделия следует собирать на ровном полу, покрытом тканью или бумагой. Для работы необходимо иметь молоток, деревянный брусок, обернутый тканью, отвертки, угольник 90°, ножницы, рулетку, линейку.

Последовательность сборки.

Правосторонняя сборка

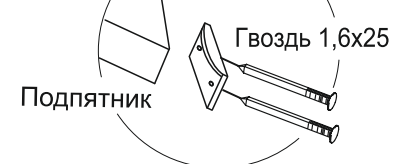


Стенка вертикальная левая
514050.002



Футорка

Стенка вертикальная правая
514050.001



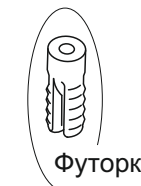
Гвоздь 1,6x25

Подпятник

Стенка вертикальная
левая
514050.004

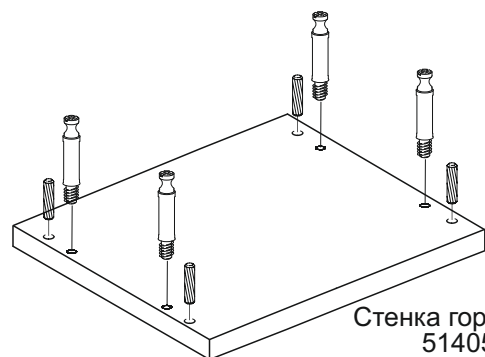
Винт-саморез
3,5x16

1-2 мм

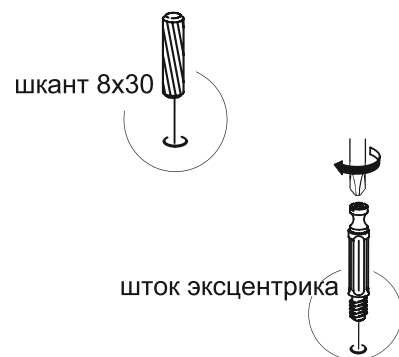


Футорка

Стенка вертикальная
правая
514050.003

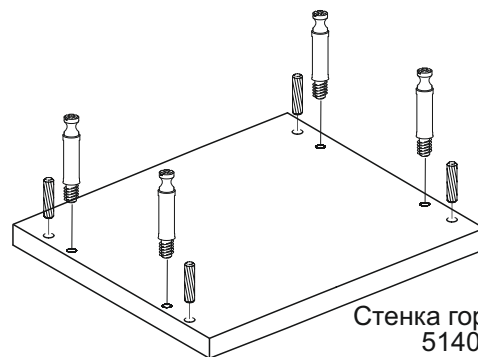


Стенка горизонтальная
514050.007

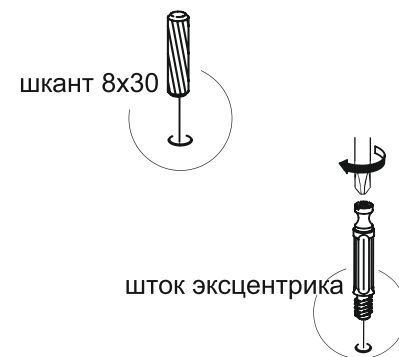


шкант 8x30

шток эксцентрика



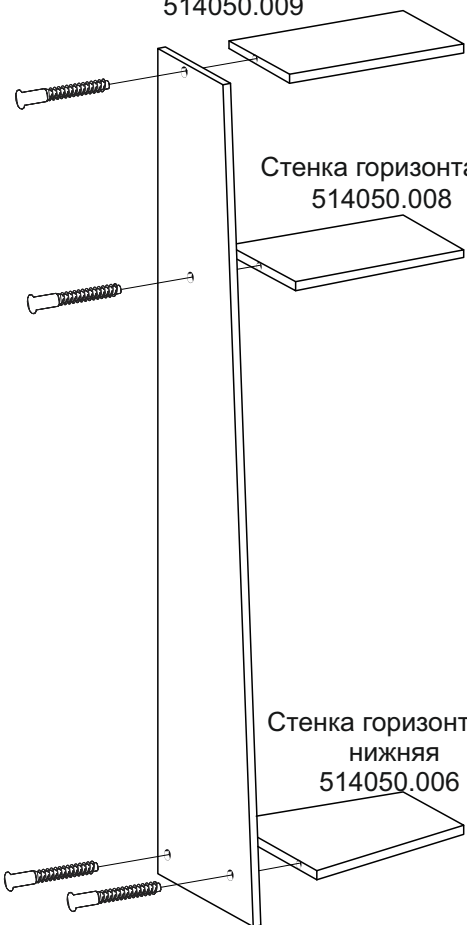
Стенка горизонтальная
514050.007



шкант 8x30

шток эксцентрика

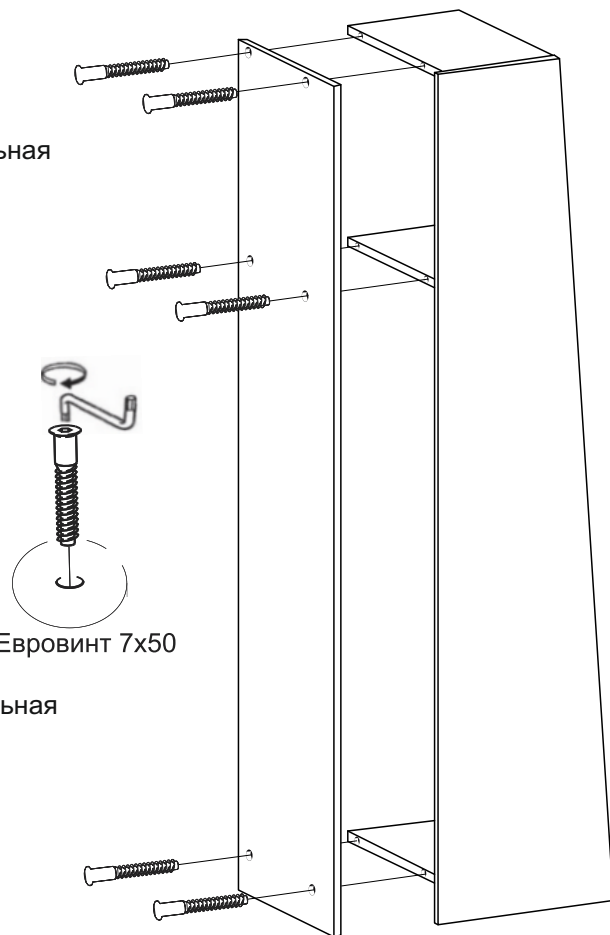
Стенка горизонтальная верхняя
514050.009



Стенка горизонтальная
514050.008

Стенка горизонтальная
нижняя
514050.006

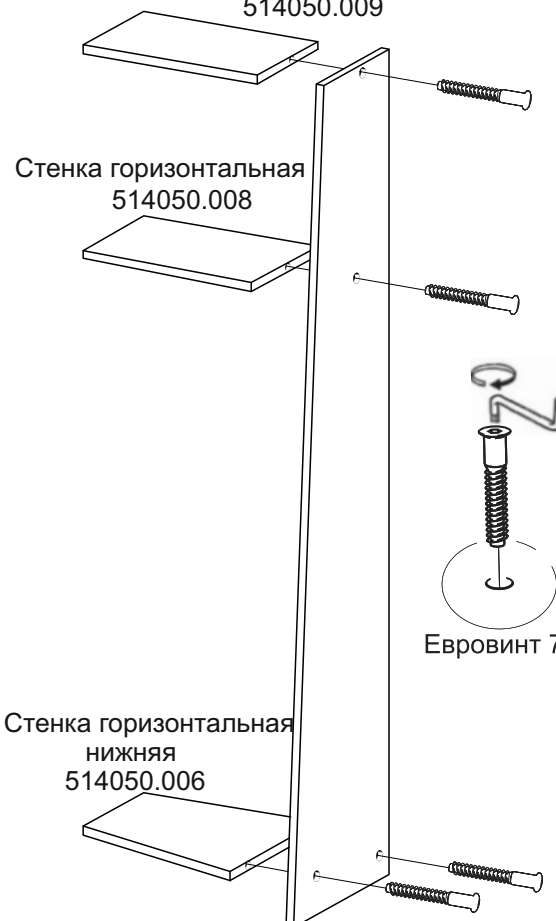
Стенка вертикальная левая
514050.002



Евровинт 7x50

Стенка вертикальная
задняя
514050.005

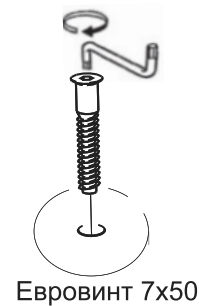
Стенка горизонтальная верхняя
514050.009



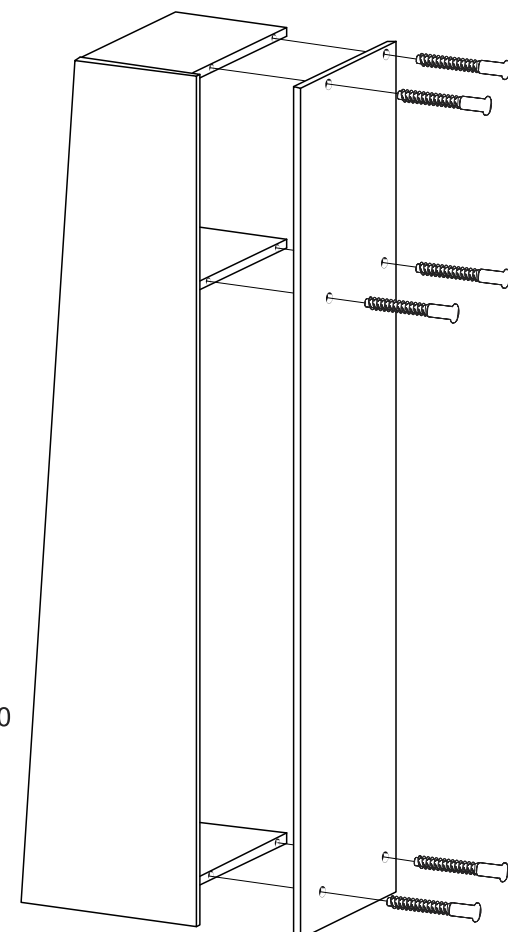
Стенка горизонтальная
514050.008

Стенка горизонтальная
нижняя
514050.006

Стенка вертикальная левая
514050.002

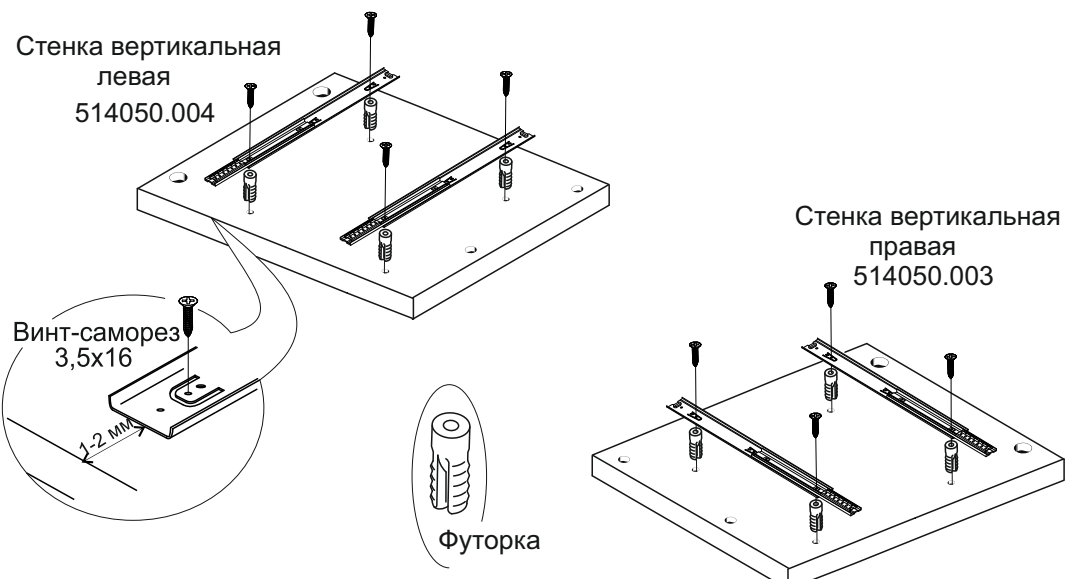
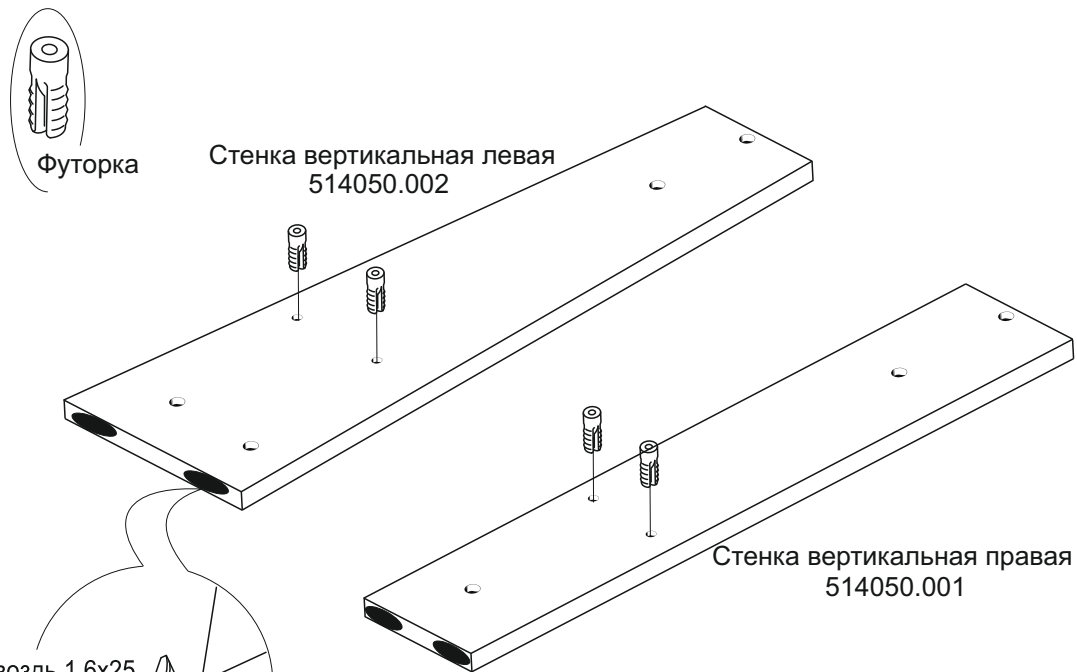


Евровинт 7x50

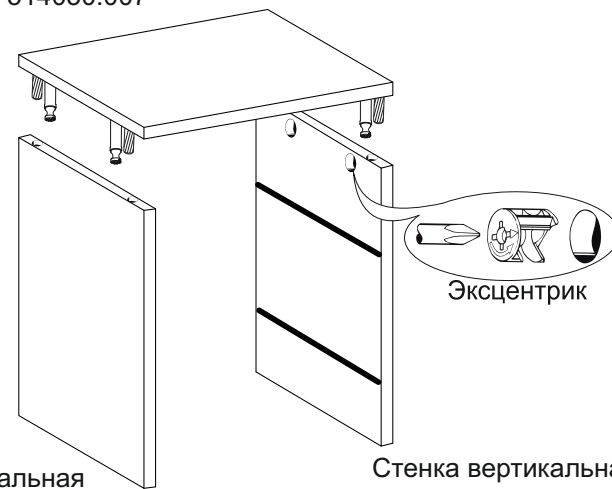


Стенка вертикальная
задняя
514050.005

Левосторонняя сборка

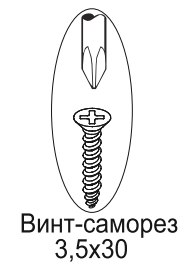
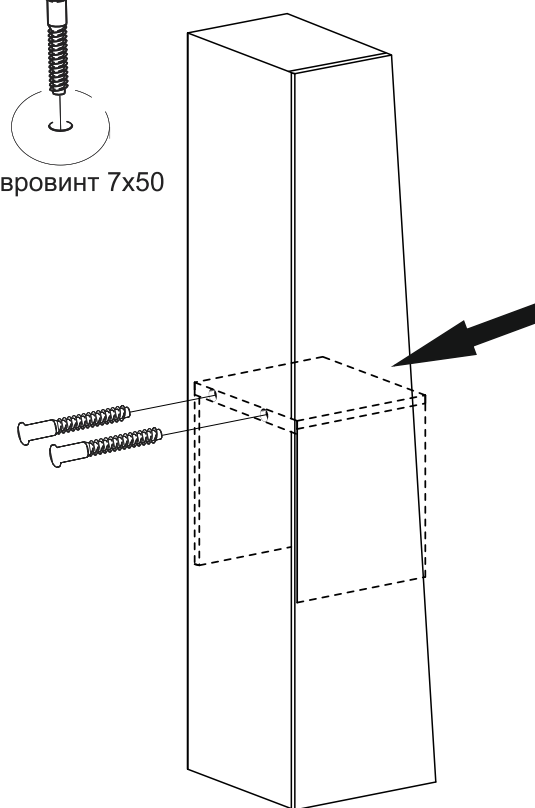
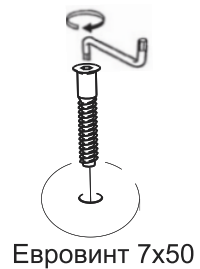


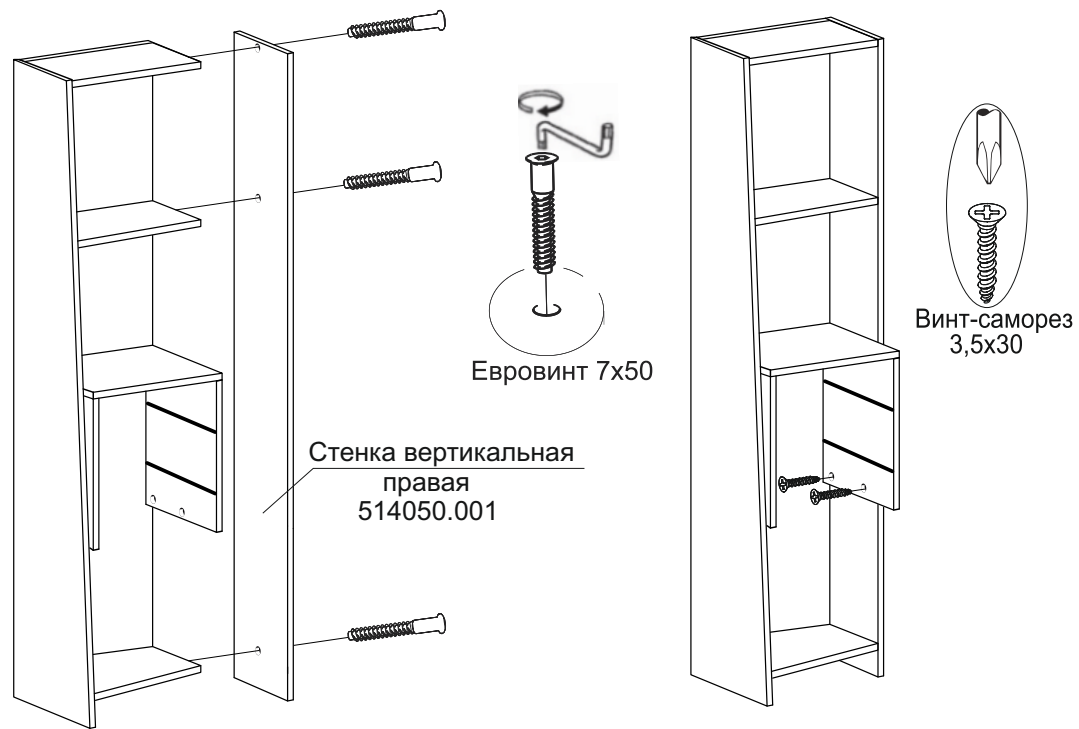
Стенка горизонтальная
514050.007



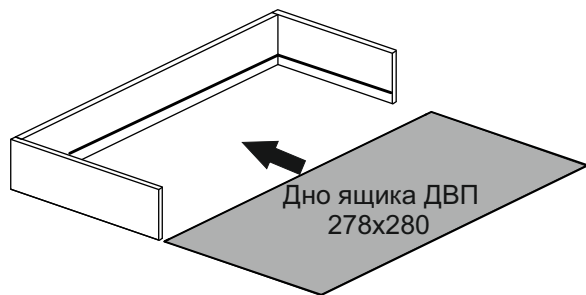
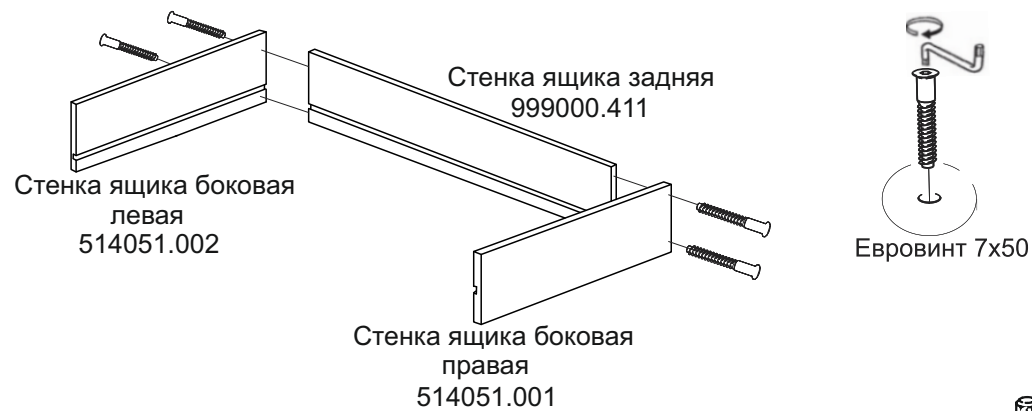
Стенка вертикальная левая
514050.004

Стенка вертикальная правая
514050.003

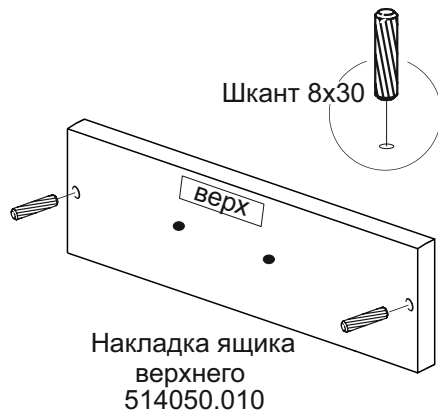




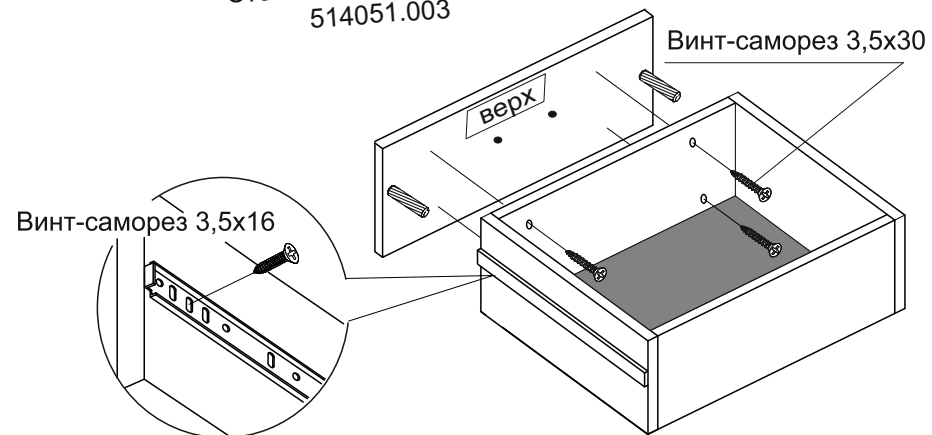
Сборка ящика.



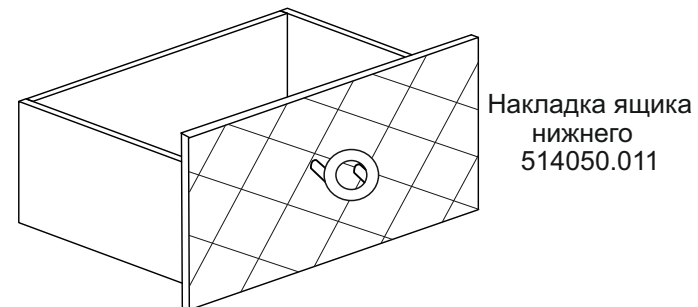
Дно ящика ДВП установить в паз.



При установке накладок обращать внимание на манипуляционные знаки.



По наклейкам провести осевую линию и прикрутить направляющие.



Второй ящик собирается аналогично.