

Правила эксплуатации и ухода за мебелью.

Мебель должна храниться и эксплуатироваться в закрытых отапливаемых помещениях при температуре не ниже +2°С и относительной влажности воздуха от 45 до 70%.

Не следует открывать двери более чем на 90° - это приводит к поломке петель.

При ослаблении крепления соединений необходимо периодически подтягивать винты,

Поверхности изделий следует предохранять от различных растворителей, кислот, щелочей и механических повреждений. Не допускается применение соды, порошков и других материалов, не предназначенных для ухода за мебелью.

Помните, что сохранность и долговечность изделия зависит не только от её конструкции и качества материалов, но и от правильной эксплуатации и ухода за ней.

Гарантийные обязательства

Предприятие-изготовитель гарантирует соответствие изделия требованию ГОСТ 16371-93 при соблюдении потребителем условий эксплуатации и хранения.

Гарантийный срок эксплуатации 18 месяцев. Срок исчисляется со дня продажи изделия.

Гарантия не распространяется на мебель, имеющую механические повреждения (изломы, царапины, и др.), возникшие в процессе неправильной сборки и эксплуатации, утолщение деталей от попадания на них влаги (разбухание), возникшее от неправильного ухода за мебелью, не имеющую штампа ОТК в свидетельстве о приемке.

Дефекты производственного характера, обнаруженные в течение гарантийного срока, устраняются за счет предприятия-изготовителя. Претензии на такие дефекты принимаются при наличии паспорта и гарантийного талона с отметкой даты продажи.

Данная гарантия не распространяется на светотехнические элементы, по всем вопросам обращаться к производителю комплектующих.

Срок службы изделия - 10 лет.

СВИДЕТЕЛЬСТВО О ПРИЕМКЕ

Шкаф пенал _____

ЛД.509140.000ПС

Изготовлен в соответствии с обязательными требованиями государственных стандартов, действующей технической документацией и признан годным для эксплуатации.

Штамп ОТК _____

Дата продажи _____

Штамп магазина _____

ООО "АЛМАЗ" Россия, 347360, г. Волгодонск, Ростовская обл.
Ул. 7-я Заводская, 56. Тел. (86392) 7-79-78, факс 7-75-49.



Паспорт и инструкция по сборке изделия из набора мебели для детской комнаты "Калипсо"

Шкаф пенал
ЛД.509140.000ПС

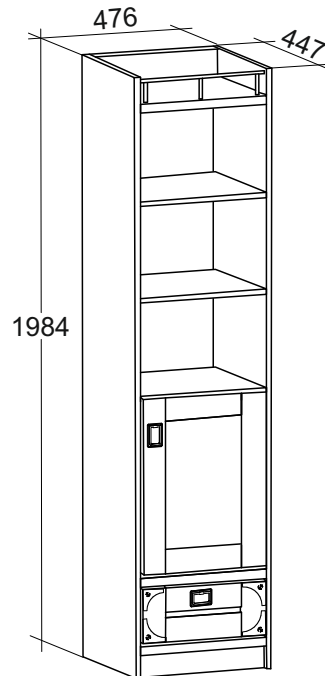
Уважаемый покупатель!

Для удобства транспортирования и предотвращения повреждения, изделия поставляются в разобранном виде. Стоимость сборочных работ в стоимость изделия не включена.

Технические характеристики

Набор мебели для детской комнаты "Калипсо" изготовлен в соответствии с требованиями ГОСТ 16371-93. "Мебель. Общие технические условия.". Декларация о соответствии ТС № RU Д-РУ ДМ35.В.02003-1. Действительна по 04.06.2016г. Сертификат соответствия № РОСС RU.ДМ35.Н07797. Действителен по 04.06.2016г.

Внимание! Предприятие-изготовитель оставляет за собой право вносить незначительные изменения, не ухудшающие качество изделия.

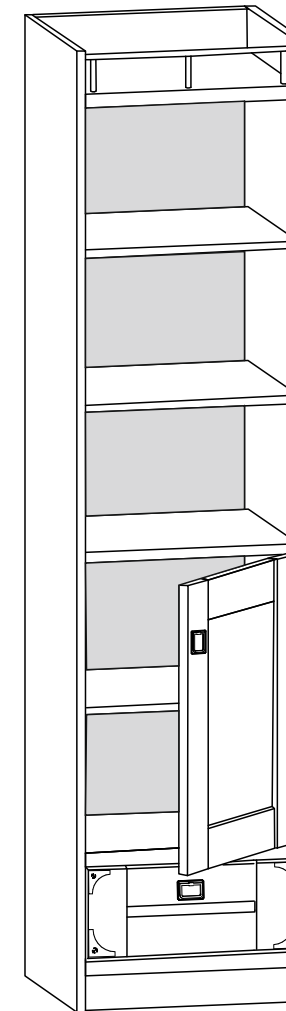


Дверь крепится как на правую, так и на левую сторону.

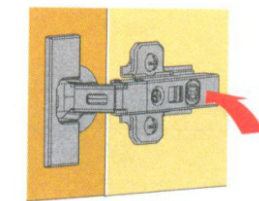
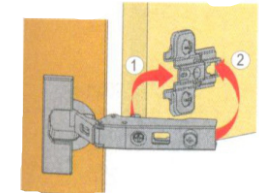
Упаковочная ведомость

Наименование детали	Маркировочный №	Кол-во	№ по рис.	Пакет №
Горизонт	509020.001	1	1	2
Горизонт	509020.002	2	2	
Горизонт	509020.003	1	3	
Цоколь	509020.005	2	4	
Горизонт	509020.006	3	5	
Стойка левая	509020.008	1	6	
Стойка правая	509020.009	1	7	3
Профиль	509020.010	1	8	
Профиль	509020.011	3	9	2
Стенка задняя ДВП 1790x458	509020.012	1	10	
Стенка боковая ящика	509011.001	2	11	
Стенка передняя ящика	509021.002	1	12	

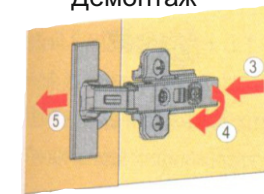
1



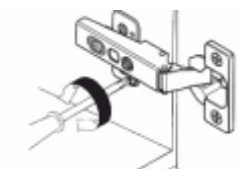
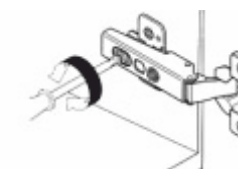
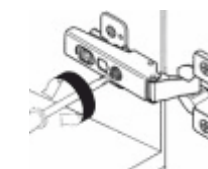
Монтаж



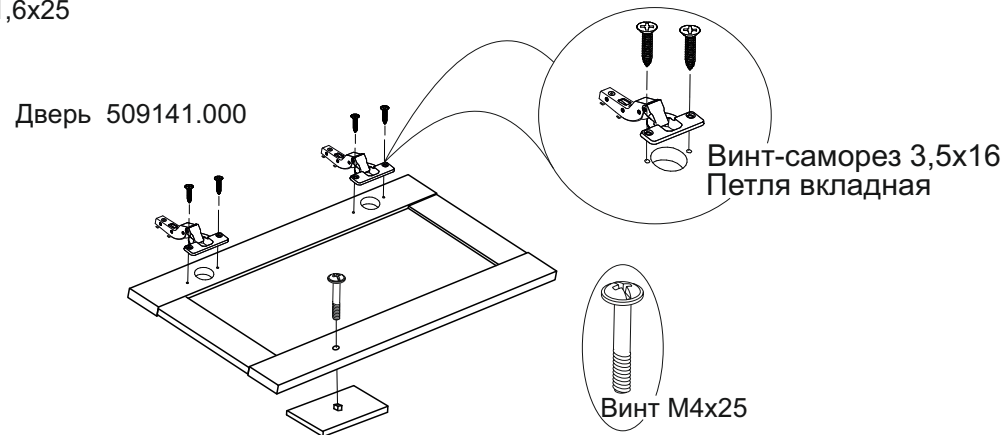
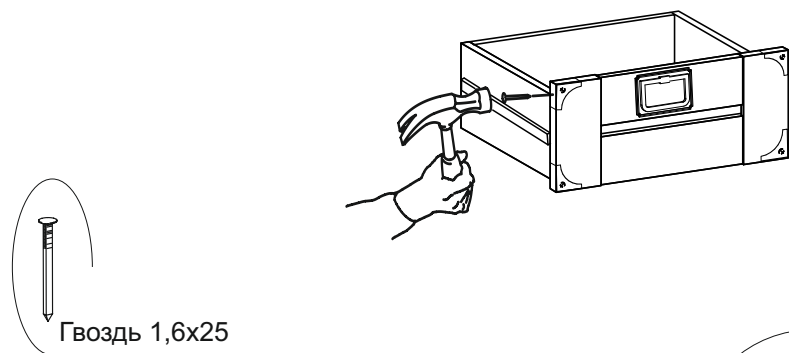
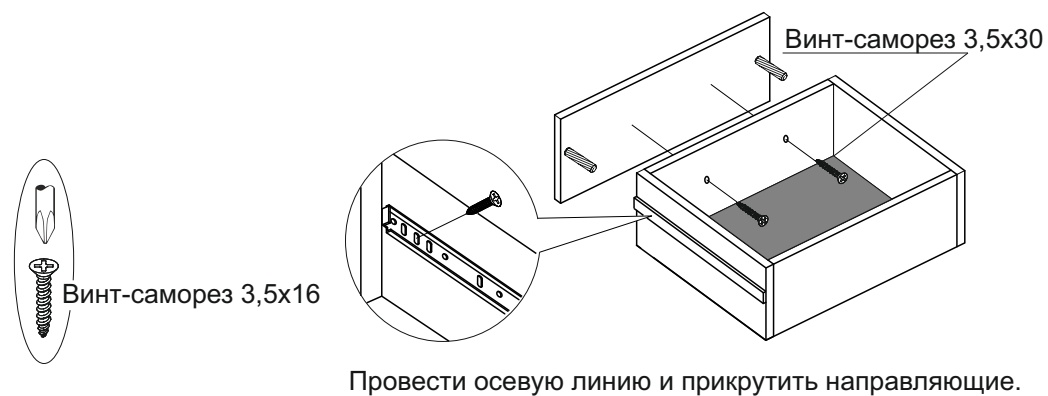
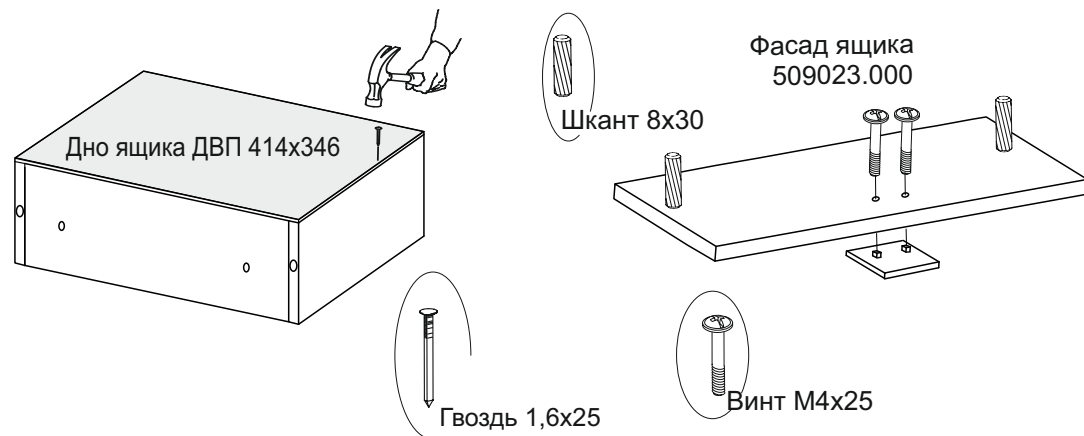
Демонтаж



Регулировка двери осуществляется следующим образом:
по ширине по глубине по высоте



10

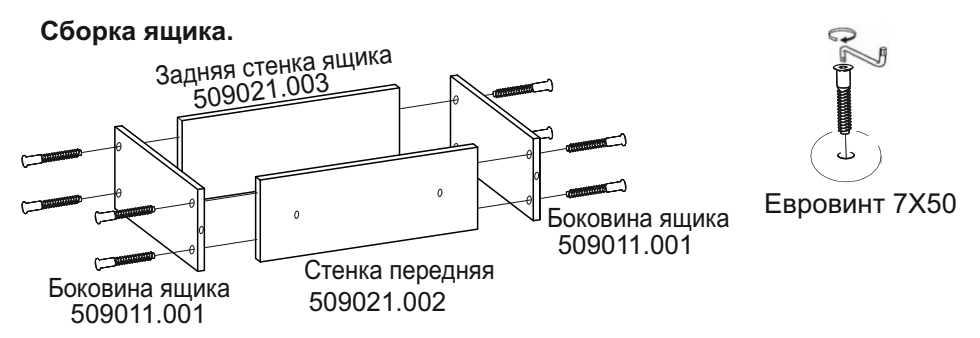
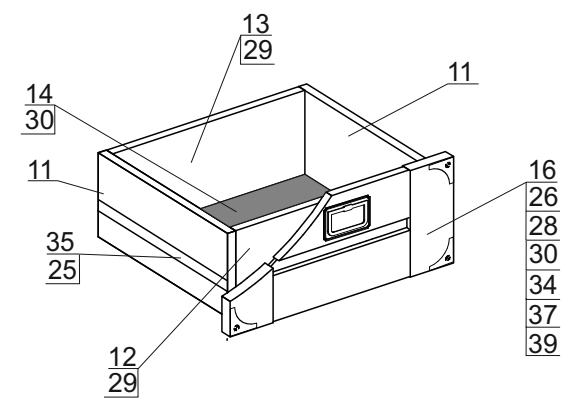
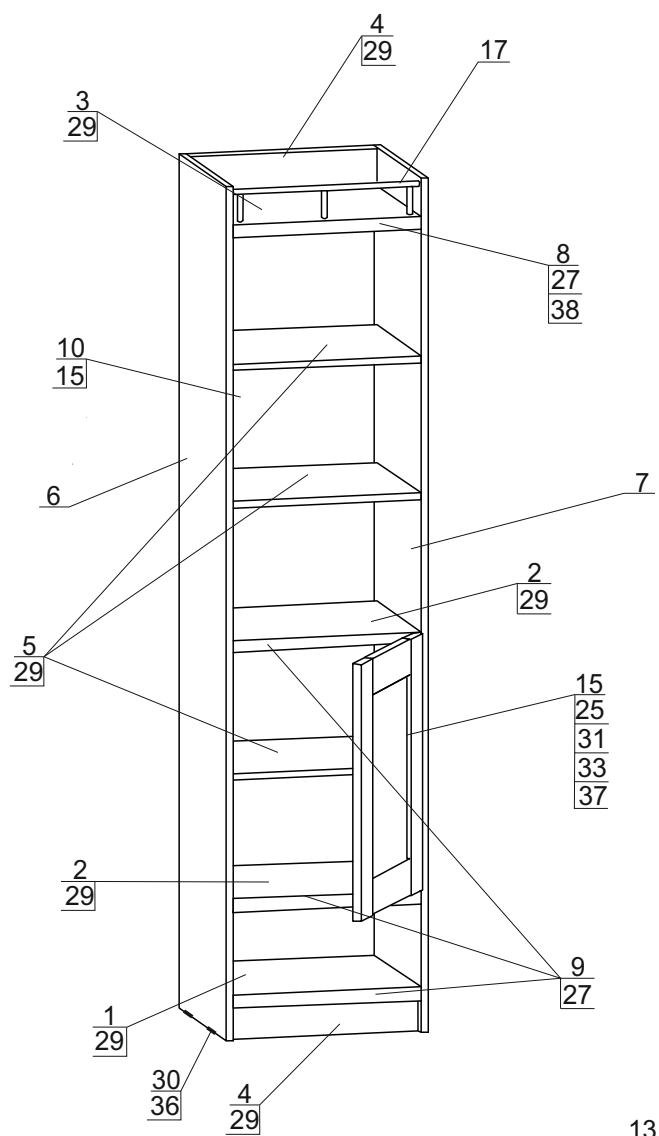


Упаковочная ведомость

Наименование детали	Маркировочный №	Кол-во	№ по рис.	Пакет №
Стенка задняя ящика	509021.003	1	13	2
Дно ящика ДВП 414x346	509021.004	1	14	
Дверь	509141.000	1	15	5
Фасад ящика	509023.000	1	16	4
Баллюстрада ИП-327-000		1	17	
Фурнитура		1		1

Комплект фурнитуры

Наименование	Количество	№ по рис.
Винт-саморез 3,5x16	20	25
Винт-саморез 3,5x30	5	26
Винт-саморез 3,5x25	12	27
Шкант 8x30	2	28
Евровинт 7x50	32	29
Гвоздь 1,6x25	41	30
Петля вкладная	2	31
Монтажная планка	2	32
Ручка	1	33
Ручка	1	34
Направляющая шариковая L=350	1 комп.	35
Подпятник пластмассовый	4	36
Винт М4х25	3	37
Футорка	3	38
Накладка декоративная угловая	4	39
Ключ для евровинта	1	40





Евровинт 7X50

