

УСЛОВИЯ ГАРАНТИИ

1. Изготовитель гарантирует соответствие мебели требованиям ГОСТ 16371 при соблюдении условий транспортировки, хранения, сборки, эксплуатации.
2. Гарантийный срок эксплуатации мебели: для общественных помещений – 18 месяцев, бытовой – 24 месяца, со дня продажи мебели.
3. Дефекты производственного характера, выявившиеся в течение гарантийного срока, устраняются изготовителем. Претензии на такие дефекты принимаются при наличии маркировки изделия.
4. Изделие снимается с гарантийного обслуживания в случаях:
 - механических повреждений, следов постороннего вмешательства, изменений конструкции, возникающих в результате неправильной эксплуатации, неквалифицированной сборки, ремонта или транспортировки;
 - эксплуатации не по назначению или в несоответствующих условиях;
 - превышения допустимых нагрузок на изделие;
 - несоблюдения правил эксплуатации и ухода.
5. Гарантия не распространяется на неисправности, вызванные пожаром, стихией, бытовыми факторами, а также при попадании на изделие жидкостей и едких веществ.

Вешалка напольная «ВеРоНа» изготовлена соответствии с требованиями ГОСТа 16371 «Мебель. Общие технические условия» и соответствует требованиям Технического регламента Таможенного союза 025/2012 «О безопасности мебельной продукции».

Изготовитель: ВеРоНа. ИП Самсонов Н.Е. ИНН 616207812027
Адрес производства: 346800, Россия, Ростовская область, Мясниковский р-н, с.Чалтырь, Промзона-1, №1-г
Контактные телефоны: 8-951-494-47-47, 8-950-862-73-73
Почта: lestnica@bk.ru, сайт: veronarostov.ru
Декларация о соответствии: ТС № RU Д-РУ.АЕ58.В.03751 от 17.08.2016г.

ДАТА ИЗГОТОВЛЕНИЯ

EAC

ЦВЕТ

ВЕШАЛКА НАПОЛЬНАЯ «ВЕРОНА»

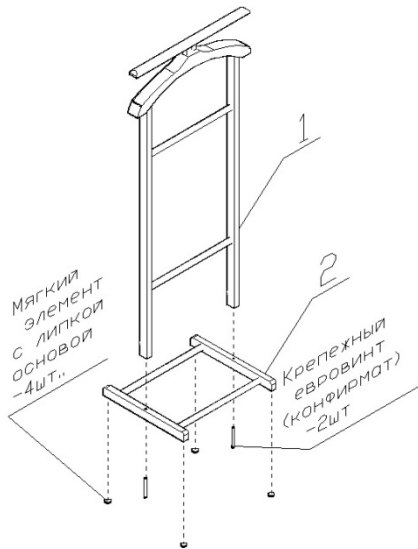
МОДЕЛЬ 01
СЕРИЙНЫЙ ВЫПУСК



ИНСТРУКЦИЯ ПО СБОРКЕ И ЭКСПЛУАТАЦИИ

В
ВеРоНа

СХЕМА СБОРКИ



ПОСЛЕДОВАТЕЛЬНОСТЬ СБОРКИ

1. Приклеиваем мягкие элементы к основанию.
2. С помощью евровинтов стягиваем основание со стойкой.

ПРАВИЛА ЭКСПЛУАТАЦИИ И УХОДА

1. Изделие должно храниться и эксплуатироваться в закрытых, сухих, отапливаемых и проветриваемых помещениях, вдали от отопительных приборов, при температурном режиме от $+2^{\circ}\text{C}$ до $+40^{\circ}\text{C}$ и относительной влажности воздуха $60\pm 10\%$.
2. Не допускайте воздействия на изделие прямых солнечных лучей.
3. Не допускайте попадания на изделие влаги и соприкосновения с горячими предметами (нагреватели, посуда с кипятком).
4. Не допускайте воздействия на изделие растворителей, кислот и щелочей.
5. При ослаблении элементов креплений необходимо периодически их подтягивать.
6. Поверхность изделия можно чистить влажной тканью, применяя средства по уходу за мебелью. Нельзя применять соду, порошки, другие средства, содержащие абразивы. Нельзя применять ацетон, бензин, эфир и другие растворители.
7. При соблюдении перечисленных правил – срок службы изделия 10 лет.

Изготовитель оставляет за собой право вносить конструктивные изменения, не ухудшающие внешний вид изделия и не влияющие на его функциональные свойства.

Также возможна замена фурнитуры с сохранением конструкции и качества изделия.

КОМПЛЕКТОВАЧНАЯ ВЕДОМОСТЬ

Наименование	Размер	Позиция на рисунке	Количество
Стойка	1100*480*38	1	1
Основание	350*400*30	2	1
Фурнитура (комплект)	-	-	1

КОМПЛЕКТ ФУРНИТУРЫ

Наименование	Количество
Крепежный евровинт	2
Мягкий элемент с липкой основой	4
Ключ для евровинта	1

