

## Правила эксплуатации и ухода за мебелью:

1. Во избежание перекоса мебель рекомендуется устанавливать на ровные поверхности. Эксплуатировать в сухих, проветриваемых помещениях при температуре не менее 10 градусов.
  2. Не следует устанавливать мебель близко к сырým, холодным стенам. Мебель должна быть защищена от прямого попадания солнечных лучей, не должна размещаться вблизи отопительных приборов. Если расстояние между боковой поверхностью нагревательного прибора и изделием мебели меньше 50 мм, рекомендуется использовать прокладку из теплоизоляционного материала.
  3. В случае загрязнения поверхностей, облицованных синтетическим материалом, пропитанных термореактивными полимерами, рекомендуется протирать их мягкой влажной тканью, затем сухой.
  4. В мебели, имеющей крепление болтами, винтами, шурупами, при ослаблении соединений необходимо периодически подтягивать их.
  5. Поверхности деталей мебели оберегать от попадания влаги, щелочей, ацетона, спирта и т.д., а так же от механических повреждений. На поверхность мебели не следует ставить горячие предметы.
- ВНИМАНИЕ!** Предприятие-изготовитель не несет ответственности за дефекты, возникшие в результате нарушения покупателем правил эксплуатации и ухода за мебелью.

## Условия транспортировки и хранения.

Мебель транспортируют всеми видами транспорта в крытых транспортных средствах, а так же в контейнерах. В пределах одного населенного пункта мебель допускается перевозить открытым автотранспортом при условии предохранения ее от повреждения, загрязнения и атмосферных осадков. При транспортировании изделий в местах соприкосновений их друг с другом, с кузовом транспортных средств и уязвимыми материалами должны быть мягкие прокладки, предохраняющие от механических повреждений. Погрузочно-разгрузочные работы при транспортировании мебельных пакетов должны осуществляться так, чтобы в результате данных работ мебельные пакеты не получили механических повреждений. Допускается перевозка мебели транспортом заказчика. В данном случае предприятие за сохранность изделия в период транспортирования ответственности не несет. Изделия мебели должны храниться в крытых помещениях при температуре не менее +2 градуса и относительной влажности воздуха от 45-70%.

## Гарантии изготовителя

Мебель соответствует требованиям настоящего стандарта при соблюдении условий транспортирования эксплуатации и хранения.

Гарантийный срок эксплуатации изделий - 18 месяцев.

Гарантийный срок при розничной продаже через торговую сеть исчисляется со дня продажи мебели.

Гарантии распространяются на мебель, изготовленную ООО "Моби".

Требуется:

1. Соблюдать правила эксплуатации мебели.
2. Не производить ремонт мебели самостоятельно без выяснения обстоятельств поломки.
3. В случае обнаружения дефекта необходимо обратиться в торговую точку по месту приобретения товара.

## Рекламация на изделие принимается:

- При наличии документов подтверждающих факт купли-продажи (кассовый чек).

- При отсутствии внешних механических повреждений, полученных по вине покупателя.

Срок ремонта соответствует сроку, определенному в Законе о защите прав потребителя, либо соглашением сторон.

В случае механических повреждений, полученных по вине покупателя, производится платное обслуживание (за счет покупателя).

При несоблюдении этих правил гарантийный ремонт не производится.

## Маркировочный ярлык

ООО «Моби» юрид. адрес: 603137, г.Нижний Новгород, пр. Гагарина, д. 111, оф. 16  
факт. адрес: 607686, Нижегородская обл., Кстовский р-н, пос. Садовский, д.100

### Ника 427 Т Кровать-чердак

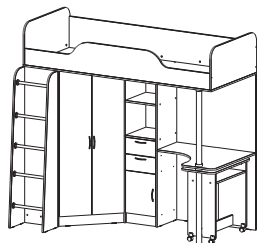
Размер изделия(мм): 2044 x 1113 x 1920

Регистрационный номер  
декларации о соответствии:  
ЕАЭС N RU Д-РУ.ДМ46.В.00421

Дата изготовления:

Гарантийный срок: 18 месяцев

Срок службы: 5 лет



ТР ТС 025-2012  
ГОСТ 19917-2014  
ГОСТ 16371-2014



## Общество с ограниченной ответственностью "Моби"

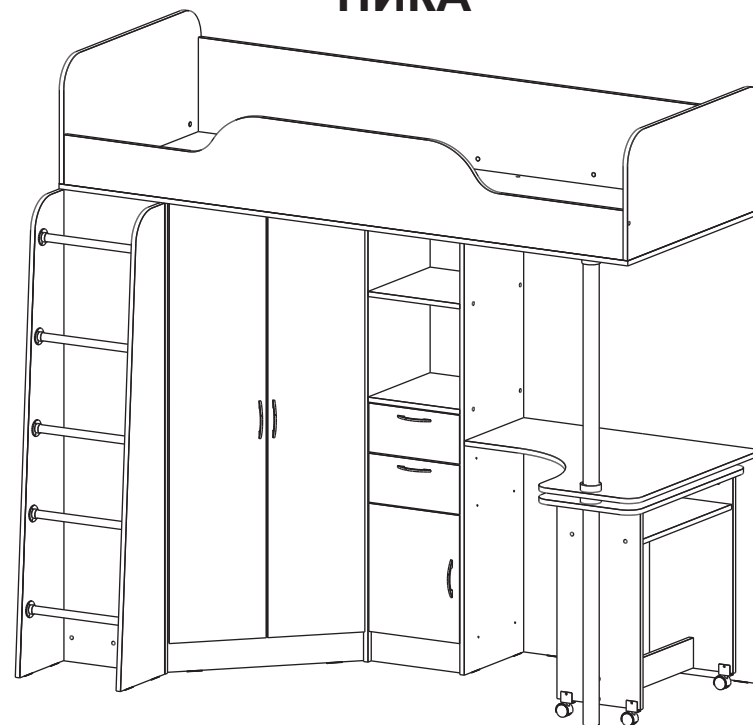
Почтовый адрес: 603058, Россия, г. Нижний Новгород, ул. Новикова-Прибоя, 4  
факт. адрес: 607686, Нижегородская обл., Кстовский р-н, пос. Садовский, д.100

тел. : (831) 216-29-81  
сайт : www.mobi-mebel.ru  
e-mail : mail@mobi-mebel.ru

## ВНИМАНИЕ!

При транспортировке и хранении мебели в упаковке она должна быть надежно защищена от намокания, грязи, сильных толчков, ударов тяжелыми предметами, а так же не допустимо падение с любой высоты. При покупке проверить целостность упаковок, их количество.

## Набор корпусной мебели "НИКА"



### 427 Т Кровать-чердак

длина/ширина/высота  
2044 x 1113 x 1920

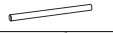
## ИНСТРУКЦИЯ ПО СБОРКЕ И ЭКСПЛУАТАЦИИ МЕБЕЛИ

Сборку рекомендуется производить с помощью специалиста, так как неправильная сборка может привести к нежелательным последствиям. Инструкция даст вам необходимые рекомендации по сборке, порядка которых просим вас придерживаться. Перед сборкой внимательно ознакомьтесь с инструкцией, проверьте комплектность фурнитуры и разберите ее по назначению.

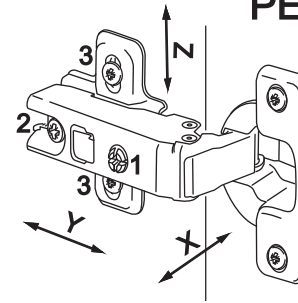
## Комплектовочная ведомость

№	Наименование	К-во
1	Спинка кроват. лев. 402 x 844 ЛДСП 16	1 шт
2	Спинка кроват. прав. 402 x 844 ЛДСП 16	1 шт
3	Царга кроват. задн. 2010 x 300 ЛДСП 16	1 шт
4	Царга кроват. пер. 2010 x 300 ЛДСП 16	1 шт
5	Дно кровати 2044 x 840 ЛДСП 16	1 шт
6,7	Ст. шкафа бок. 1500 x 380 ЛДСП 16	2 шт
8	Дно шкафа 807 x 823 ЛДСП 16	1 шт
9	Стенка задняя шк. 1500 x 823 ЛДСП 16	1 шт
10	Цоколь шкафа 96 x 500 ЛДСП 16	1 шт
11	Цоколь шкафа 96 x 500 ЛДСП 16	1 шт
12	Цоколь шкафа 96 x 650 ЛДСП 16	1 шт
13	Перегородка шк. 1388x 310 ЛДСП 16	1 шт
14	Полка съемная шк. 282x 302 ЛДСП 16	3 шт
15	Ст. бок. пенала 1500 x 380 ЛДСП 16	1 шт
16	Дно пенала 330 x 362 ЛДСП 16	1 шт
17	Ст. гориз. пенала 330 x 380 ЛДСП 16	2 шт
18	Цоколь пенала 96 x 330 ЛДСП 16	1 шт
19,20	Ст. боковая ящ. 350 x 112 ЛДСП 16	4 шт
21	Стенка задняя ящ. 272 x 96 ЛДСП 16	2 шт
22	Стенка задняя 1500 x 857 ЛДСП 16	1 шт
23	Столешница угл. 858 x 782 ЛДСП 16	1 шт
24	Столешница стола 708 x 368 ЛДСП 16	1 шт
25	Ст. боковая стола 638 x 300 ЛДСП 16	2 шт
26	Ст. горизон. стола 550 x 290 ЛДСП 16	1 шт
27	Царга стола 96 x 550 ЛДСП 16	1 шт
29,30	Ст. боковая лестн. 502 x 272 ЛДСП 16	1 шт
31	Дверь шкафа 1400 x 311 ЛДСП 16	2 шт
32	Дверь пенала 408 x 326 ЛДСП 16	1 шт
33	Фасад ящика 156x 326 ЛДСП 16	2 шт
34	Ст. задняя шк. 1416 x 411 ДВП о 4	2 шт
35	Ст. задняя пенала 1416 x 352 ДВП о 4	1 шт
36	Дно ящика 354 x 282 ДВП о 4	2 шт

## Фурнитура

37	Штанга овальная 800 мм		1 шт
38	Штанга круглая 346мм		5 шт
39	Профиль для задней стенки 1387мм		1 шт
40	Винт - конфирмат 7*50		67 шт
41	Заглушка для винт-конфирмата		55 шт
42	Эксцентрик		37 шт
43	Шток стяжки эксцентриковой		37 шт
44	Заглушка		37 шт
45	Направляющие для ящ. 350мм		2 шт
46	Фланец круглой штанги		10 шт
47	Ключ шестигранный для фланца		1 шт
48	Штангодержатель		2 шт
49	Саморезы 3,5x16 потай		78 шт
50	Евровинт потайной 6,3*11		8 шт
51	Опора колесная с "U"-образным креплением		4 шт
52	Саморез 4,2*16 с прессшайбой		8 шт
53	Ручка - мебельная		5 шт
54	Саморез 4,2*25 с прессшайбой		10 шт
55	Петля угловая +45 с ответной планкой (35)		4 шт
56	Петля вкладная 35 под саморез с планкой		2 шт
57	Саморез 4,0x16		24 шт
59	Полкодержатель		12 шт
60	Фиксатор задней стенки		4 шт
61	Саморезы 3,5x20 потай		4 шт
62	Подпятник пластмассовый		20 шт
63	Гвоздь 1,6*25		60 шт
64	Шкант		16 шт
65	Ключ шестигранный №4		1 шт
66	Скрепа для ДВП		12 шт
67	Заглушка Д5		37 шт
68	Уголок 111/4		4 шт
69	Труба Д50 хром. 1500мм		1 шт
70	Фланец трубы Д50		1 шт
71	Крепление для полок Д50		2 шт
72	Заглушка трубы Д50		1 шт
73	Дюбель-гвоздь 6*50 пластм.		8 шт

## РЕГУЛИРОВКА ДВЕРНЫХ ПЕТЕЛЬ:



- отрегулируйте винтом 1 наклон створки двери относительно вертикали корпуса (напр. X)

- ослабьте винт 2, отрегулируйте зазор между створкой двери и корпусом (напр. Y), затем затяните винт 2

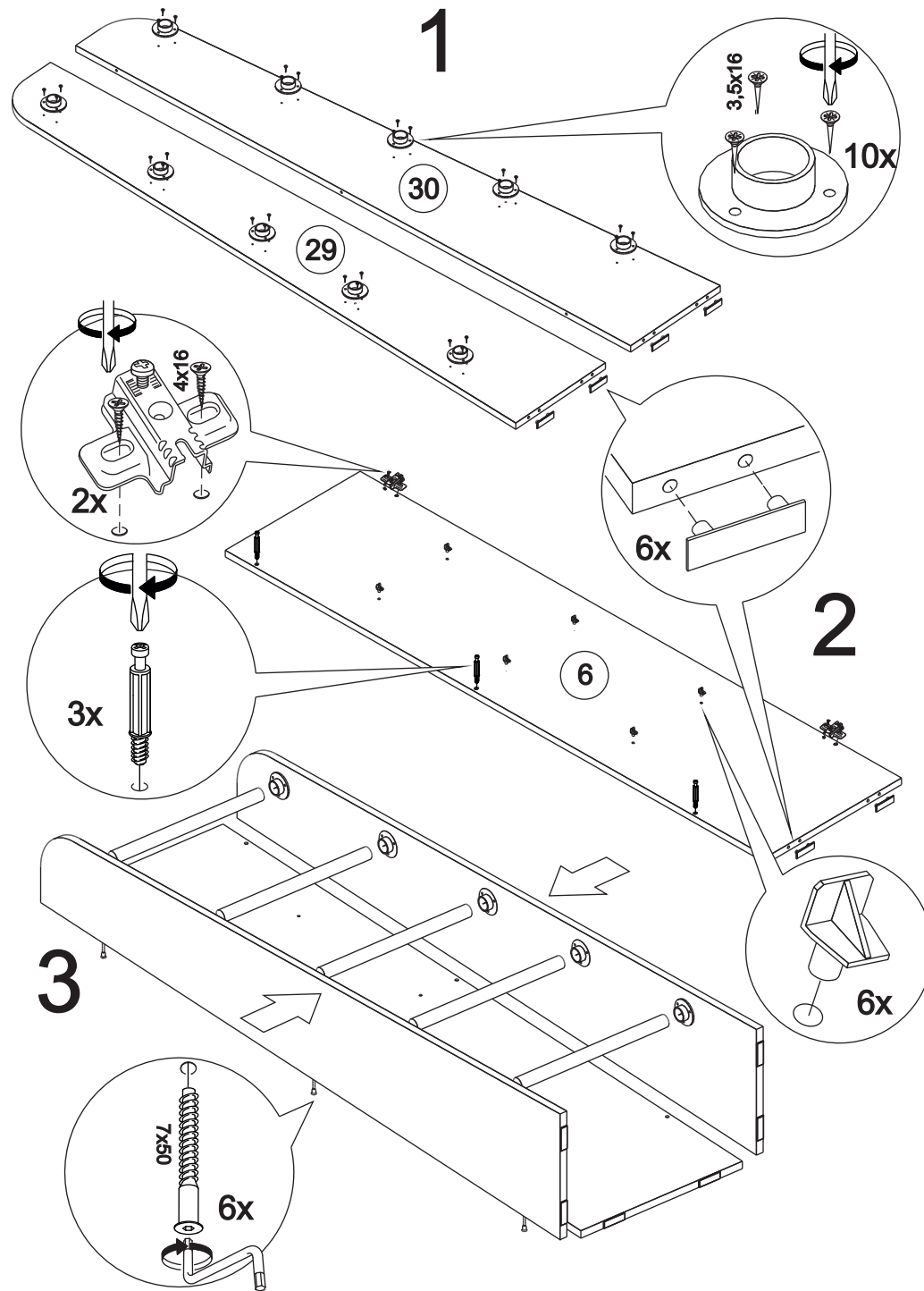
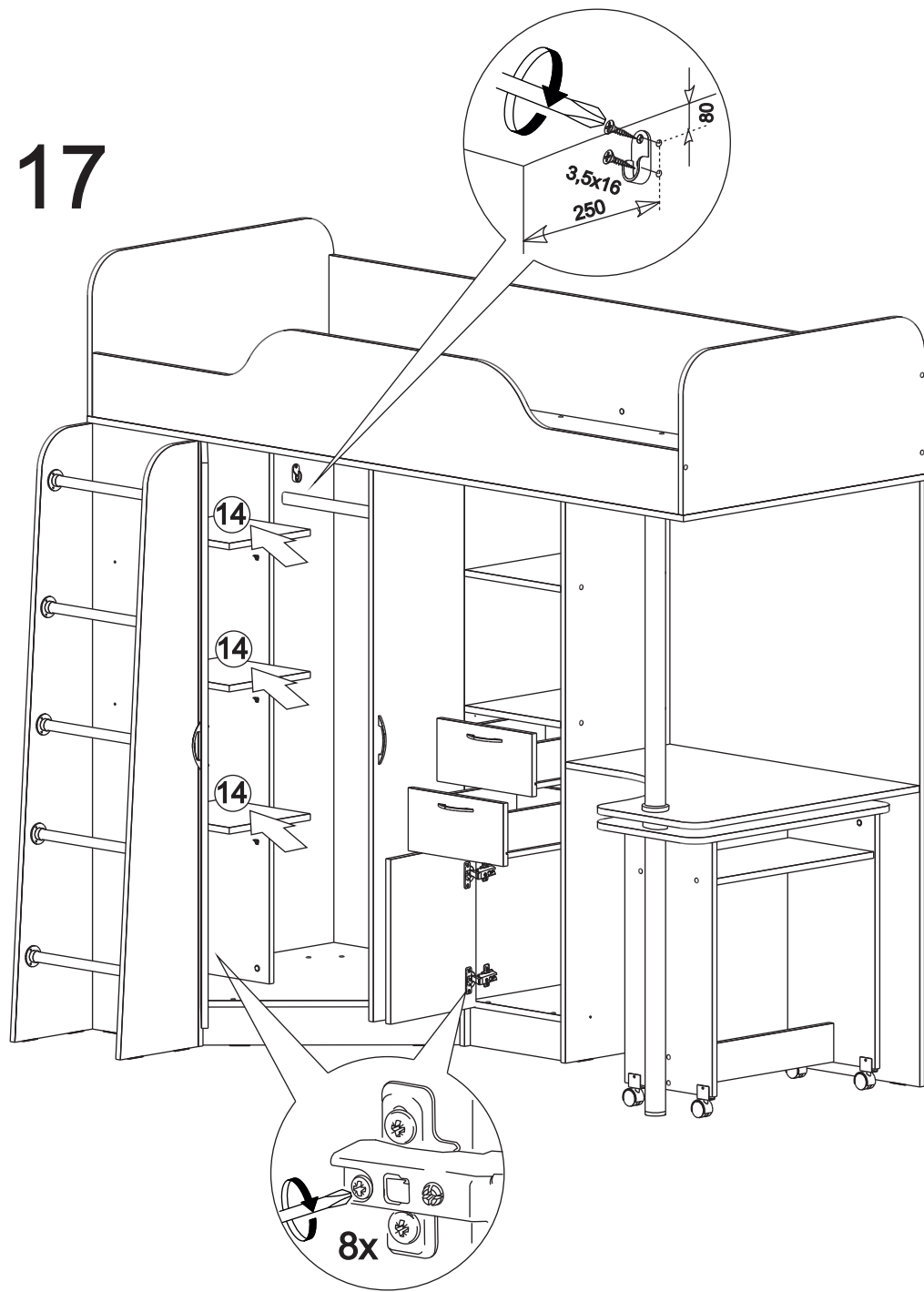
- ослабьте винты 3, отрегулируйте створку двери по высоте (напр. Z), затем затяните винты 3

## ВНИМАНИЕ!

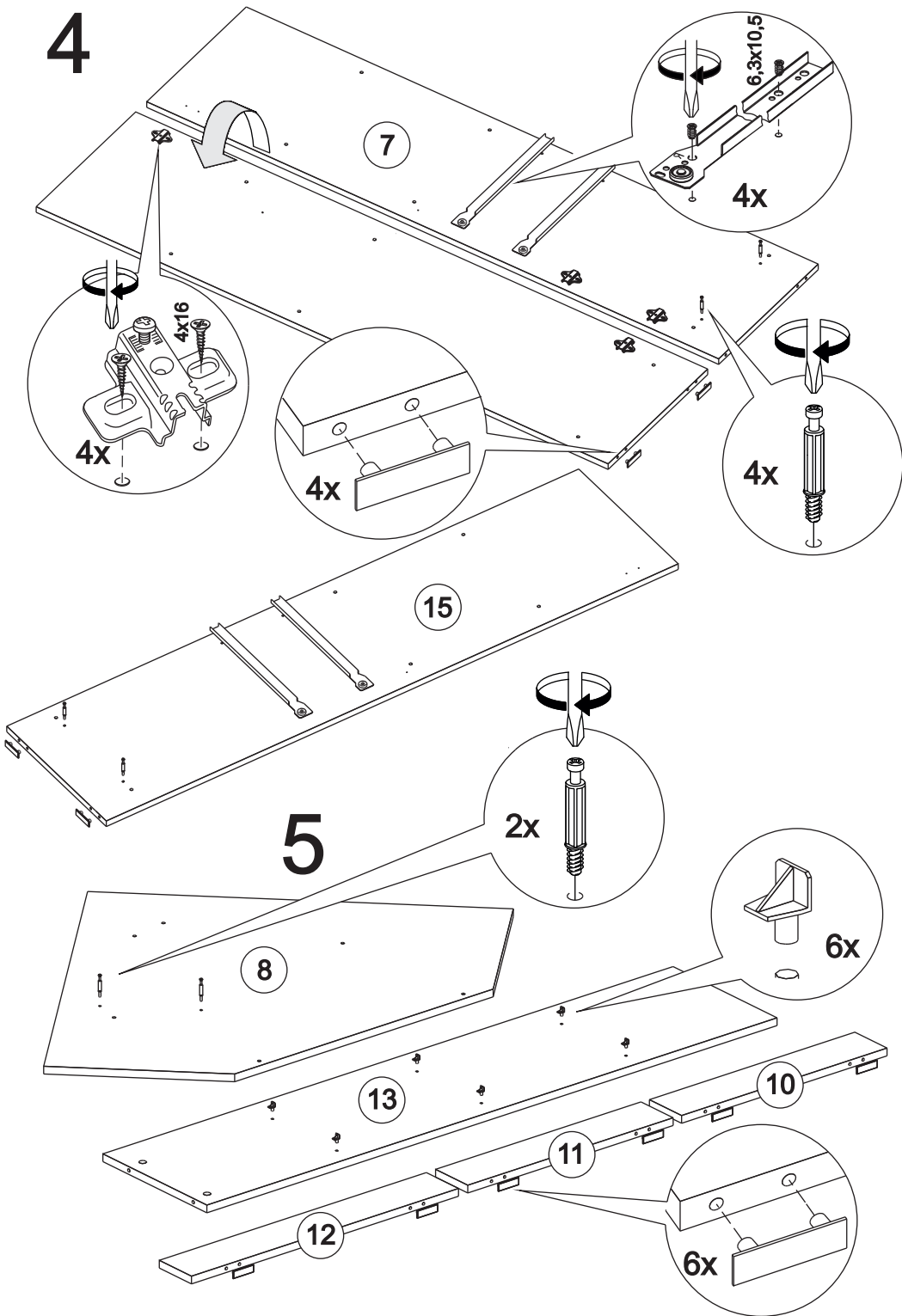
В изделии необходимо использовать матрас габаритами 2000x800.

Использование кровати без матраса может повлечь за собой повреждение элемента №5 "Дно кровати"

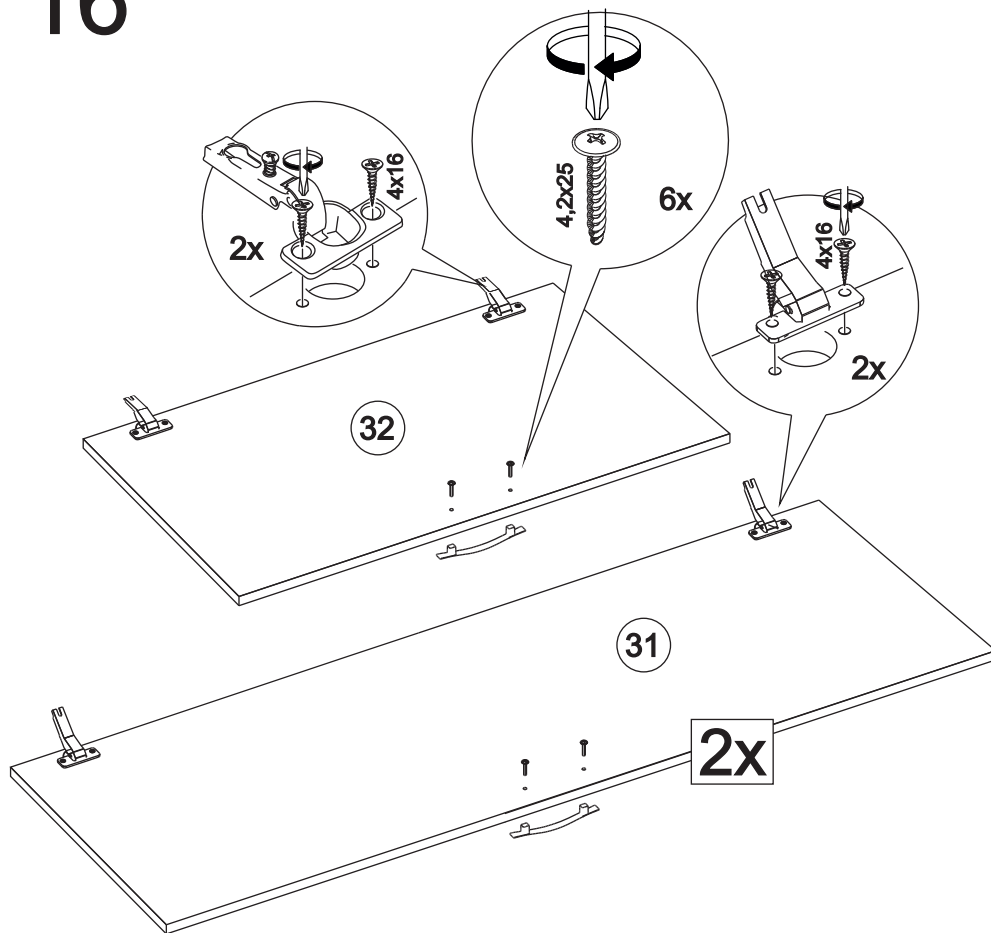
17



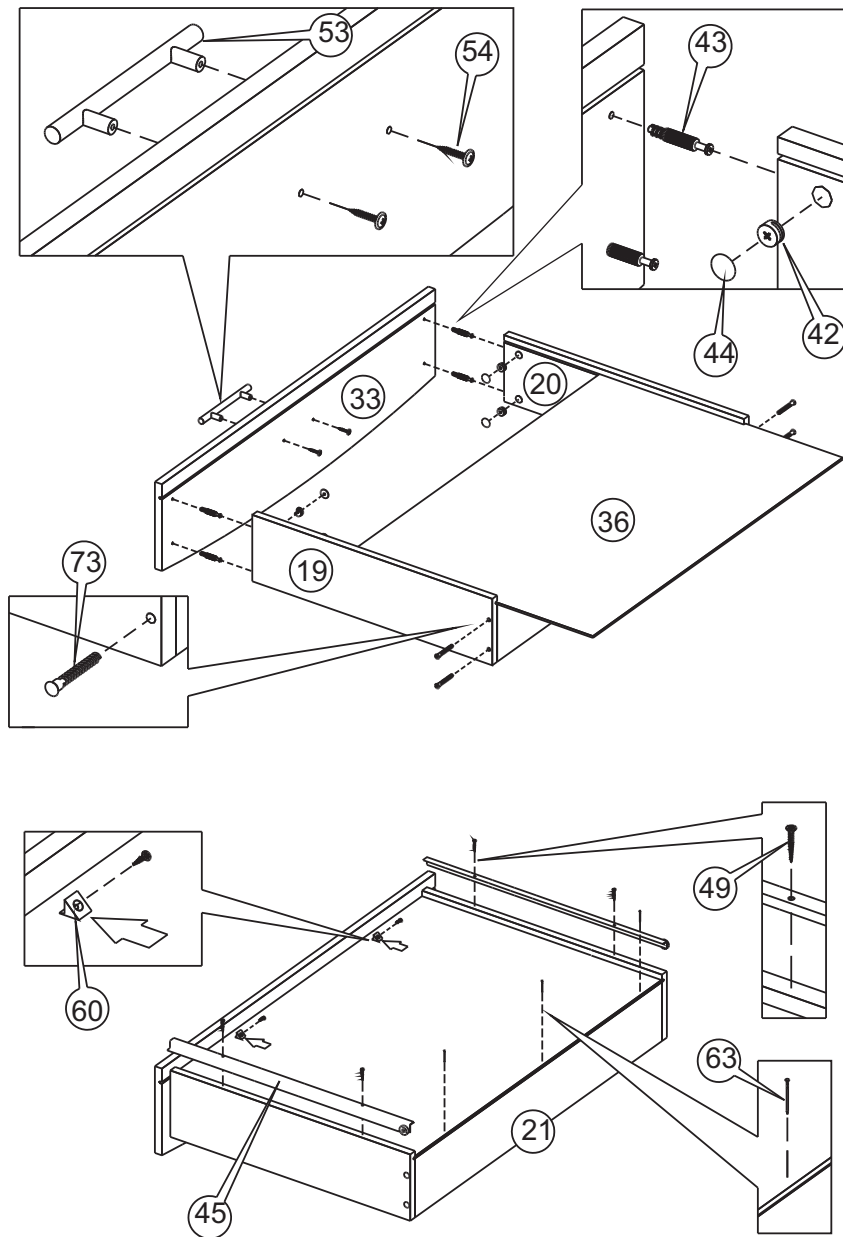
4



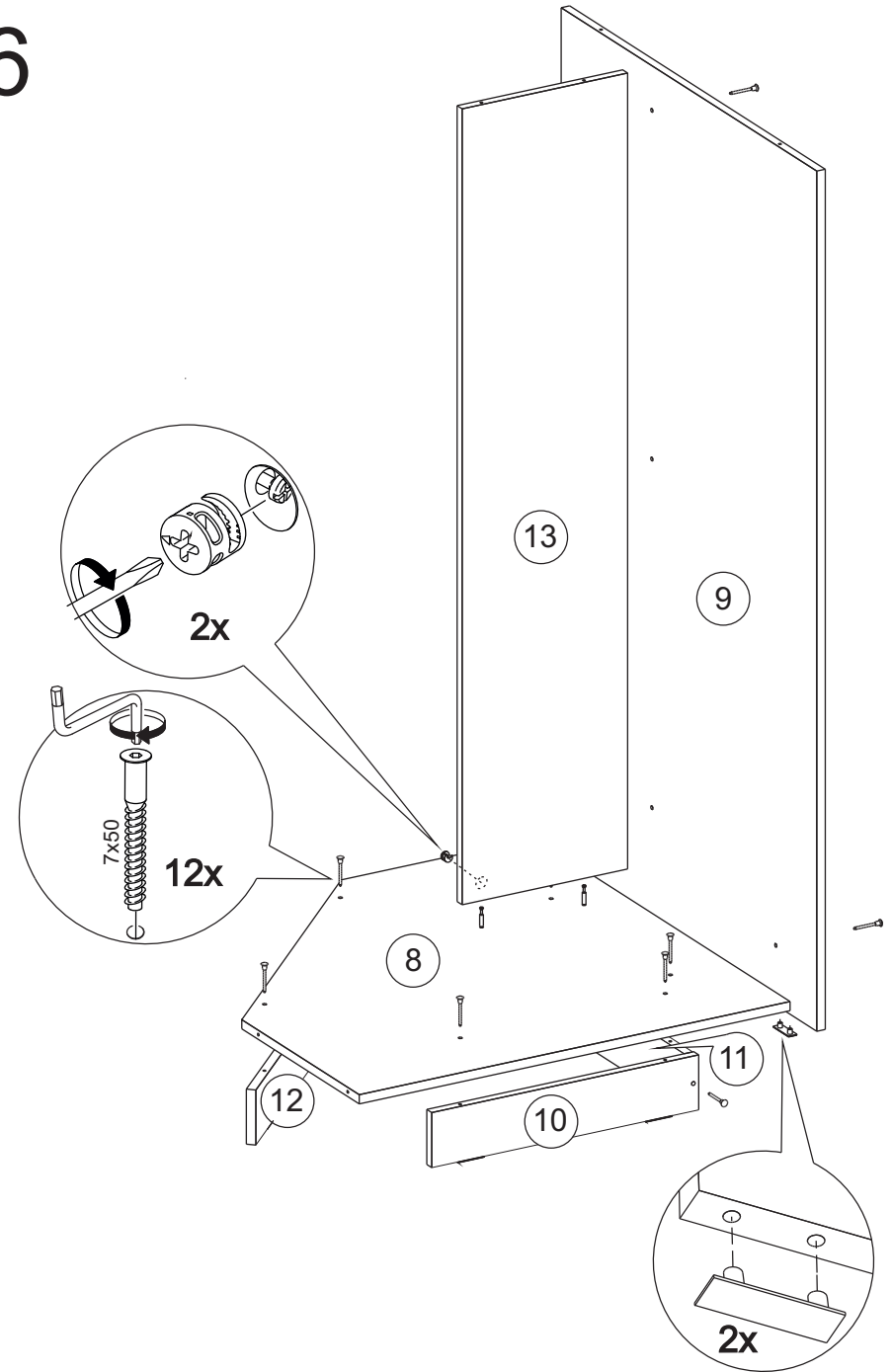
16



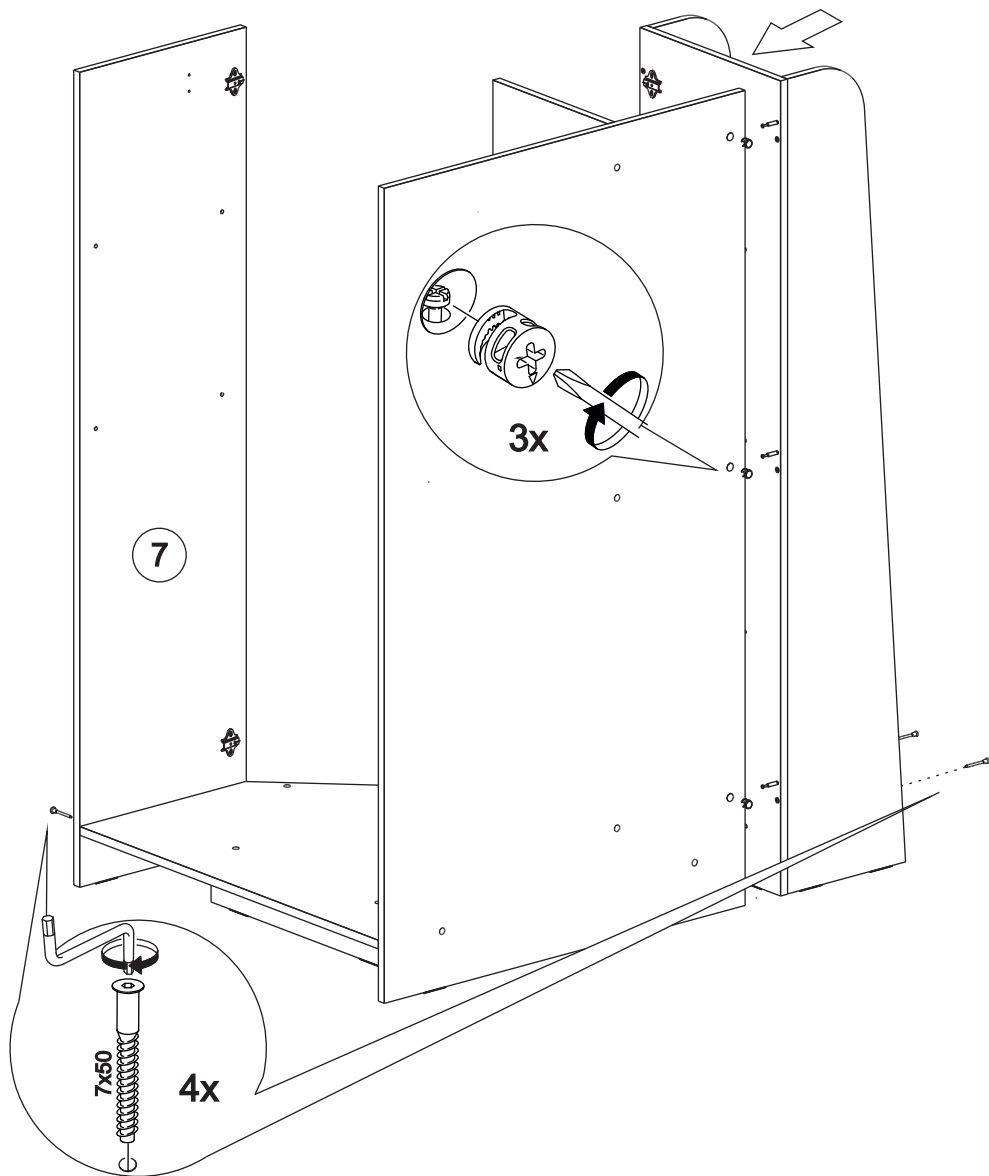
# 15 Сборка ящика (2 шт)



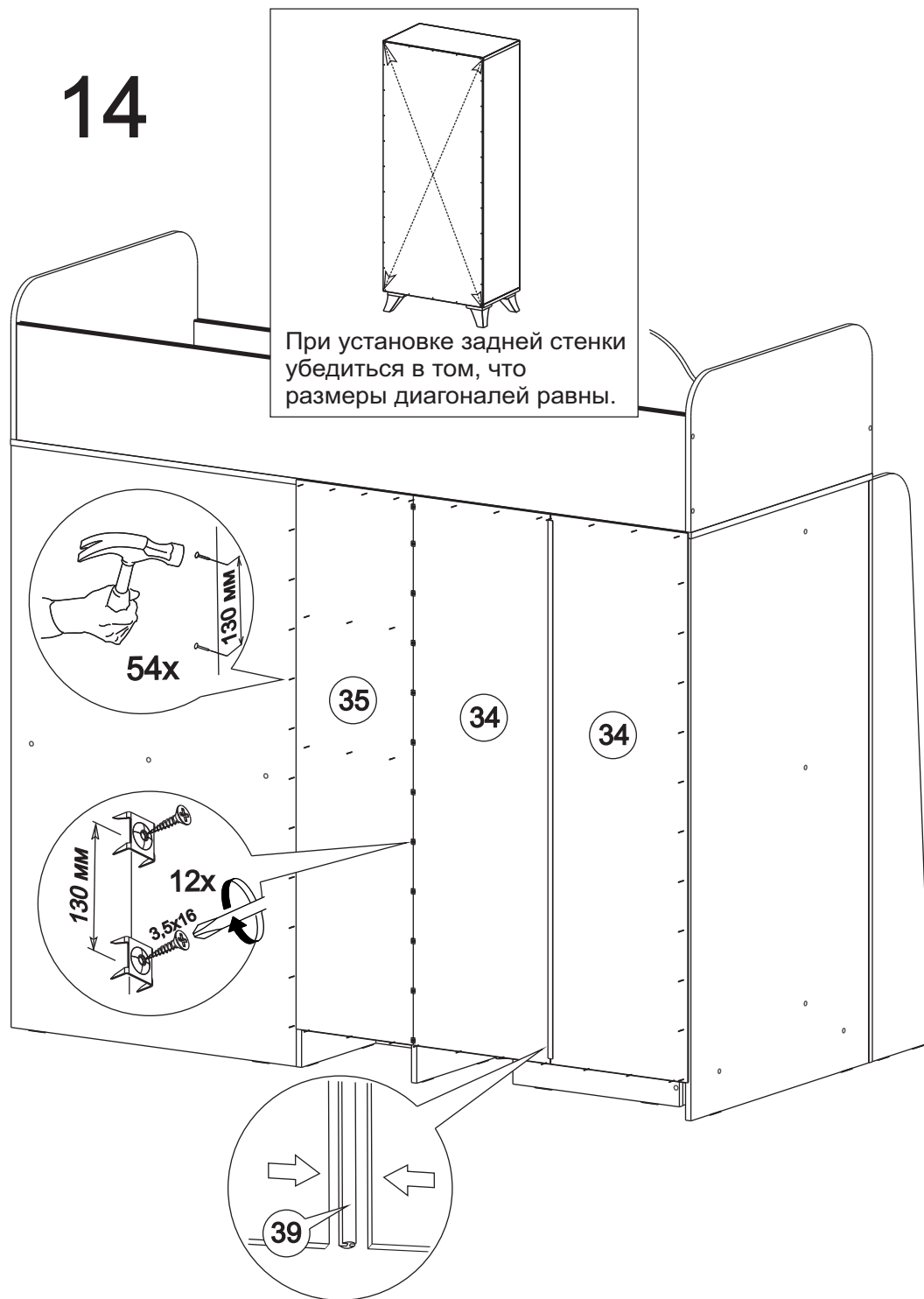
# 6

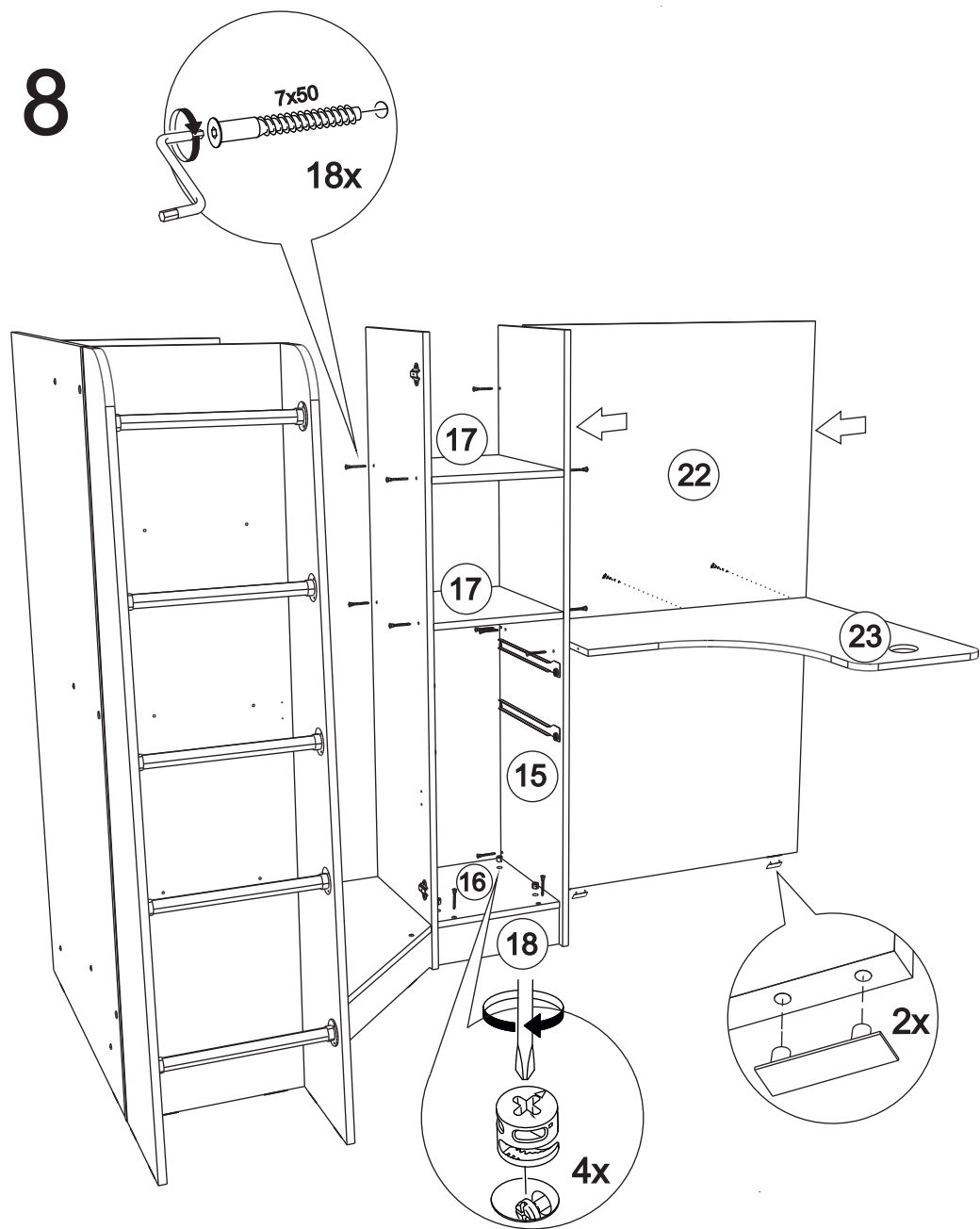
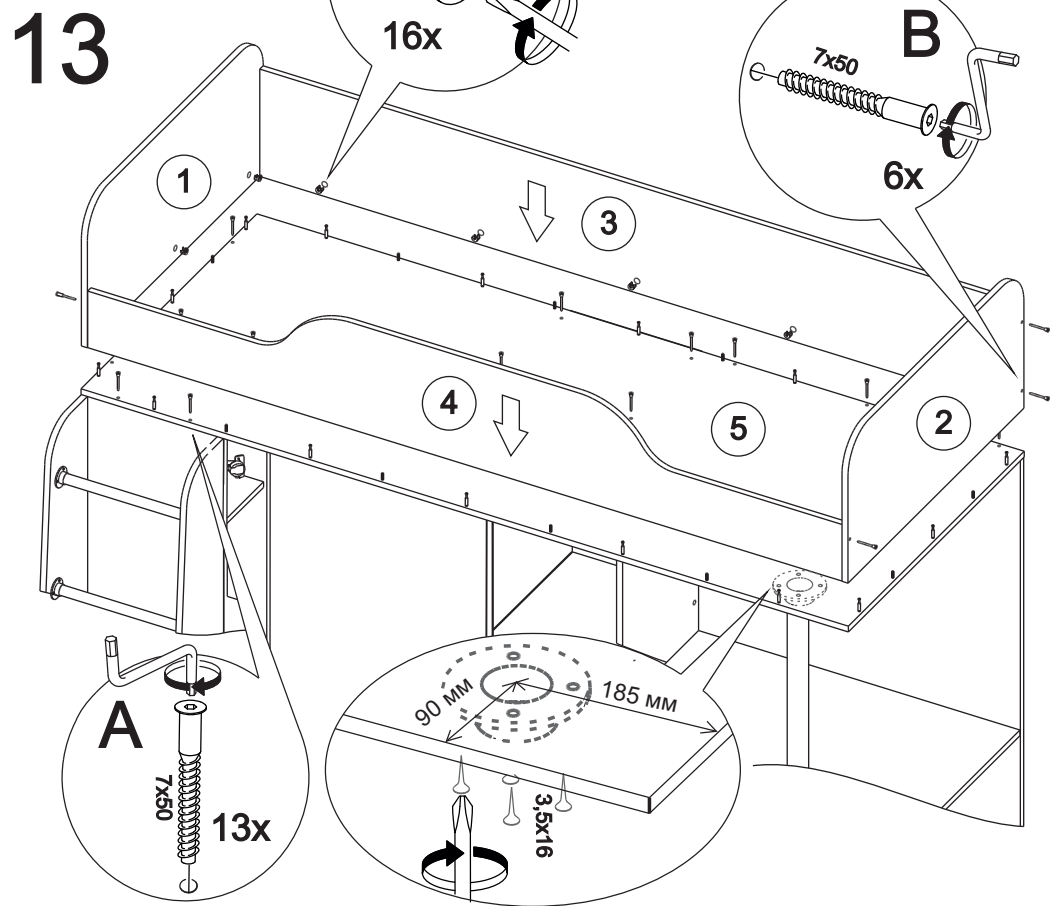
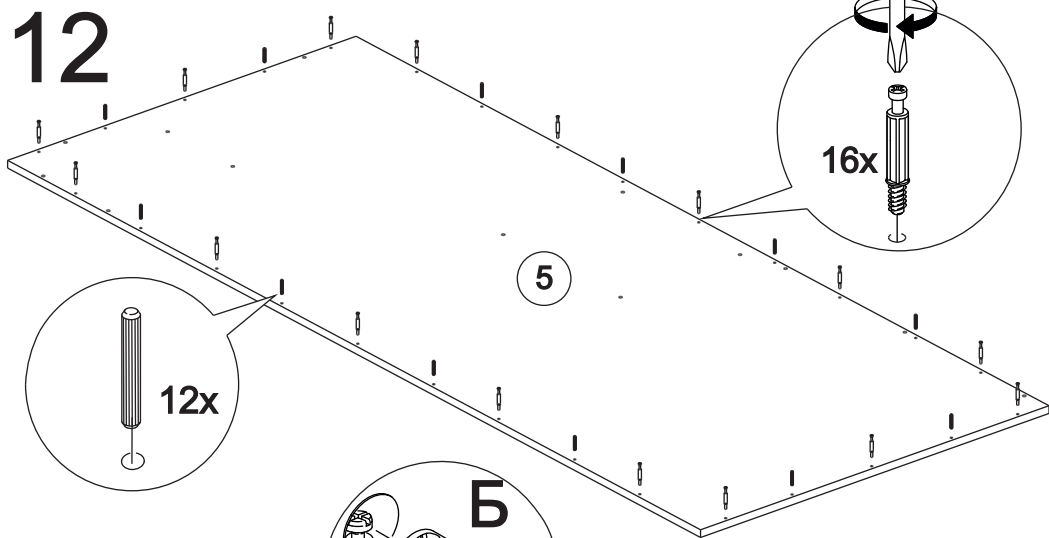


# 7

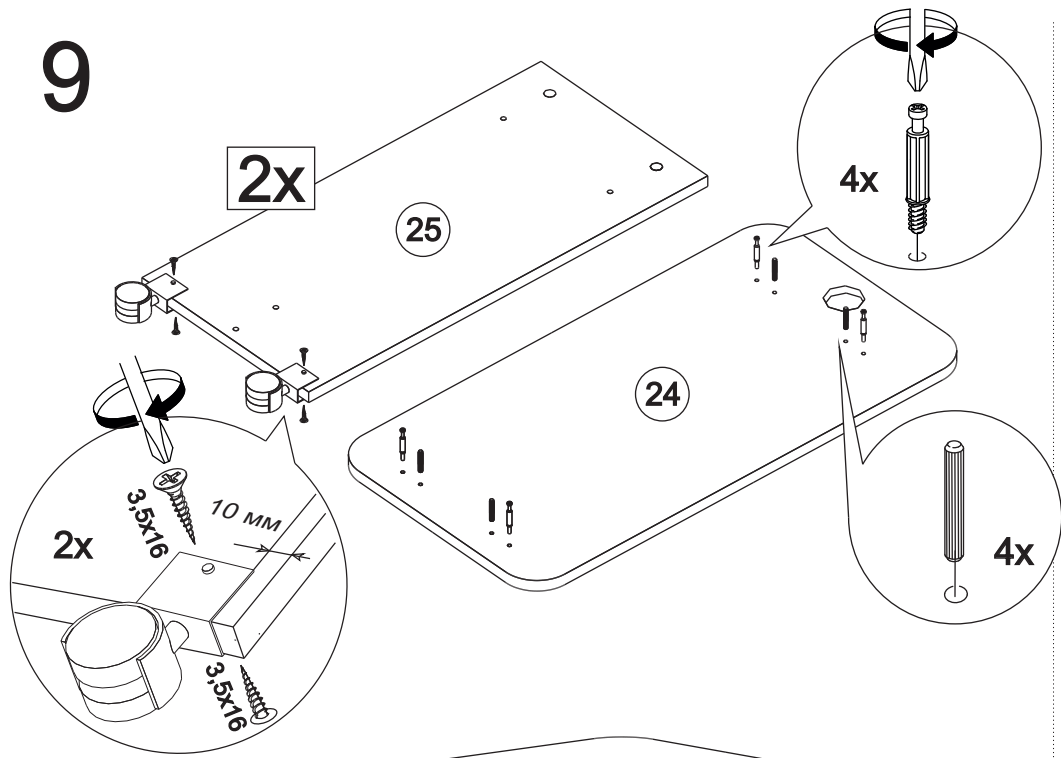


# 14

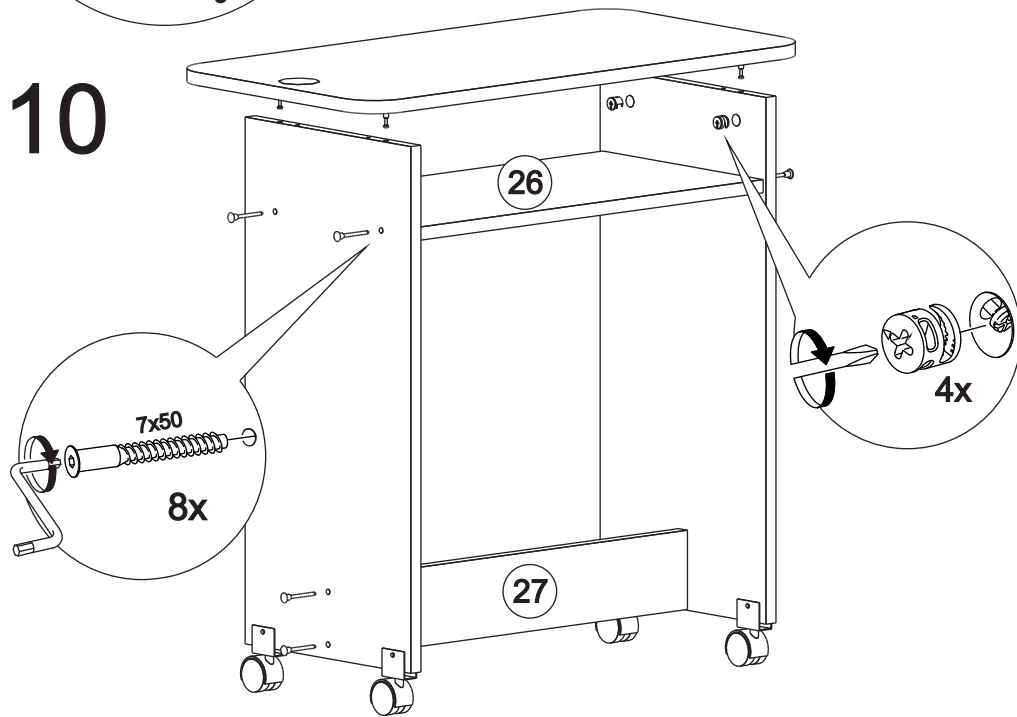




9



10



11

