

Правила эксплуатации и ухода за мебелью.

1. Мебель должна храниться и эксплуатироваться в закрытых отапливаемых помещениях при температуре не ниже +2°C и относительной влажности воздуха от 45 до 70%.

2. При установке изделий мебели в непосредственной близости от нагревательных и отопительных приборов их поверхности во время эксплуатации должны быть защищены от нагрева. Температура нагрева элементов мебели не должна превышать 40°C.

3. Для предотвращения деформации двери в изделии должны быть закрыты. Не следует открывать дверь более чем на 90° - это приводит к поломке петель.

4. При ослаблении крепления соединений необходимо периодически подтягивать винты, шурупы, стяжки и т.п.

5. Поверхности изделий следует предохранять от различных растворителей, кислот, щелочей и механических повреждений.

6. Поверхности изделий можно освежить, применяя специальные составы, которые имеются в хозяйственных магазинах. Не допускается применение соды, порошков и других материалов, не предназначенных для ухода за мебелью.

7. Помните, что сохранность и долговечность изделия зависит не только от её конструкции и качества материалов, но и от правильной эксплуатации и ухода за ней.

ГАРАНТИЙНЫЙ ТАЛОН

Набор модульной мебели "Битбокс" изготовлен на ООО "Волгодонский комбинат древесных плит" по ТУ 5617-174-0257561-17 в соответствии с требованиями ТРТС 025/2012 ГОСТ 16371-2014. Мебель. Общие технические условия. ГОСТ 19917-2014. Мебель для сидения и лежания.



УСЛОВИЯ ГАРАНТИИ

1. Предприятие-изготовитель гарантирует соответствие изделия требованиям ГОСТ 16371-2014 при соблюдении условий транспортирования, сборки и эксплуатации. Гарантийный срок эксплуатации - 24 месяца. Срок исчисляется со дня передачи мебели потребителю. Если день передачи установить невозможно, гарантийный срок исчисляется со дня изготовления мебели. Дефекты производственного характера, обнаруженные в течение гарантийного срока, устраняются за счёт предприятия - изготовителя.

2. Изделие снимается с гарантийного обслуживания в следующих случаях:

- если имеет следы постороннего вмешательства или была попытка ремонта;
- если обнаружены несанкционированные изменения конструкции изделия;
- если изделие эксплуатировалось не в соответствии со своим целевым назначением или в условиях, для которых оно не предназначено.

3. Гарантия не распространяется на изделие, имеющее следующие повреждения:

- механические;
- вызванные стихией, пожаром, бытовыми факторами;
- вызванные попаданием на поверхность изделий едких веществ и жидкостей.

Срок службы изделия - 10 лет.

ДАТА ВЫПУСКА

" ____ " ____ 201 г

ПРОВЕРЕНО СКК

ДАТА ПРОДАЖИ

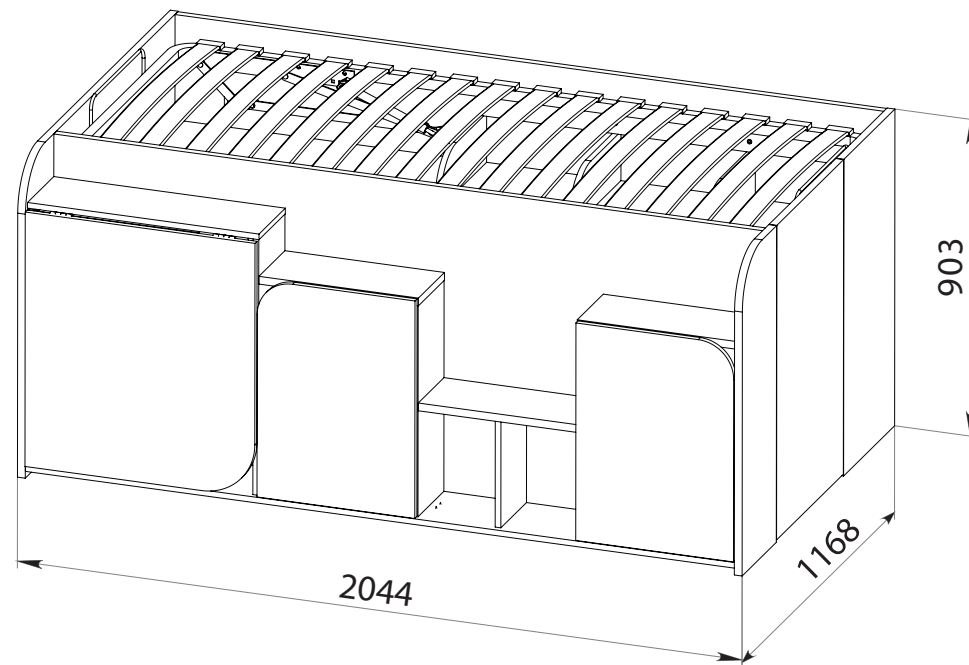
" ____ " ____ 201 г.

ШТАМП МАГАЗИНА

Версия 2017 г. (1)



ООО "Волгодонский комбинат древесных плит"



Кровать комбинированная
с подъемным механизмом (900)

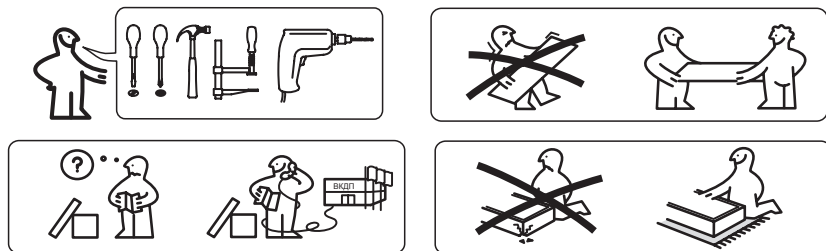
ПМ-267.01R

ПМ-267.01.00.000 (правая)

Набор модульной мебели
"Битбокс"

ПМ-267.00.00.000

Паспорт и схемы сборки



Уважаемый покупатель!

Прежде, чем начать сборку изделия, убедитесь в соответствии выбранного Вами изделия (см. обложку паспорта) с номером изделия, указанным на этикетке, наклеенной на пакете.

Упаковку с этикеткой сохранять до конца сборки.

Сборку рекомендуется производить с помощью специалиста, так как неправильная сборка может привести к опрокидыванию мебели, что может повлечь за собой ущерб или телесные повреждения.

Предприятие оставляет за собой право вносить некоторые конструктивные изменения, не ухудшающие внешний вид и не влияющие на функциональные свойства изделия.

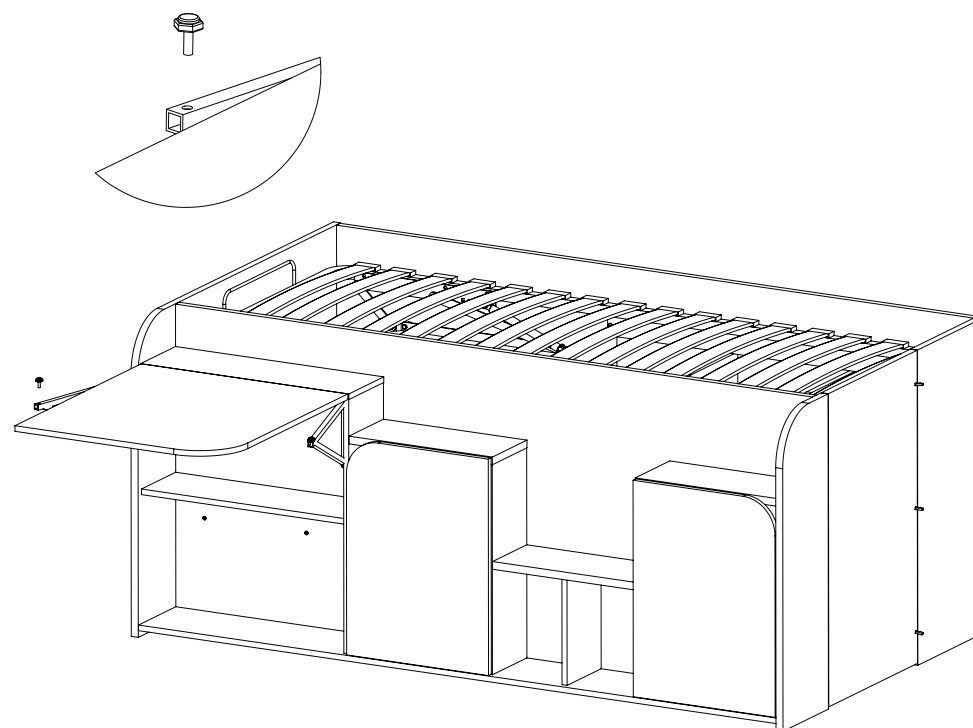
Упаковочная ведомость

Наименование детали	Обозначение	Размеры, мм	Количество, шт.
Пакет №1			
Стенка боковая левая	4-1	2000x898	1
Пакет №2			
Стенка боковая правая	5-1	2000x898	1
Пакет №3			
Стенка горизонтальная	20-1	450x196	1
Стенка вертикальная правая	10-1	727x199	1
Перегородка	12-1	301x195	1
Крышка правая	19-1	653x200	1
Стенка горизонтальная	21-1	433x196	2
Стенка горизонтальная средняя	16-1	900x500	1
Распорка нижняя правая	17-1	900x363	1
Стенка горизонтальная	22-1	636x196	1
Пакет №4			
Крышка правая	26-1	723x648	1
Дверь правая	25-1	618x445	1
Дверь левая	25.1-1	618x445	1
Стенка вертикальная правая	9-1	600x197	1
Стенка вертикальная левая	9.1-1	600x197	1
Пакет №5			
Стенка задняя левая	3-1	900x1160	1
Стенка передняя левая	1-1	900x260	1
Стенка передняя правая	2-1	900x388	1
Дверь правая	24-1	894x508	1

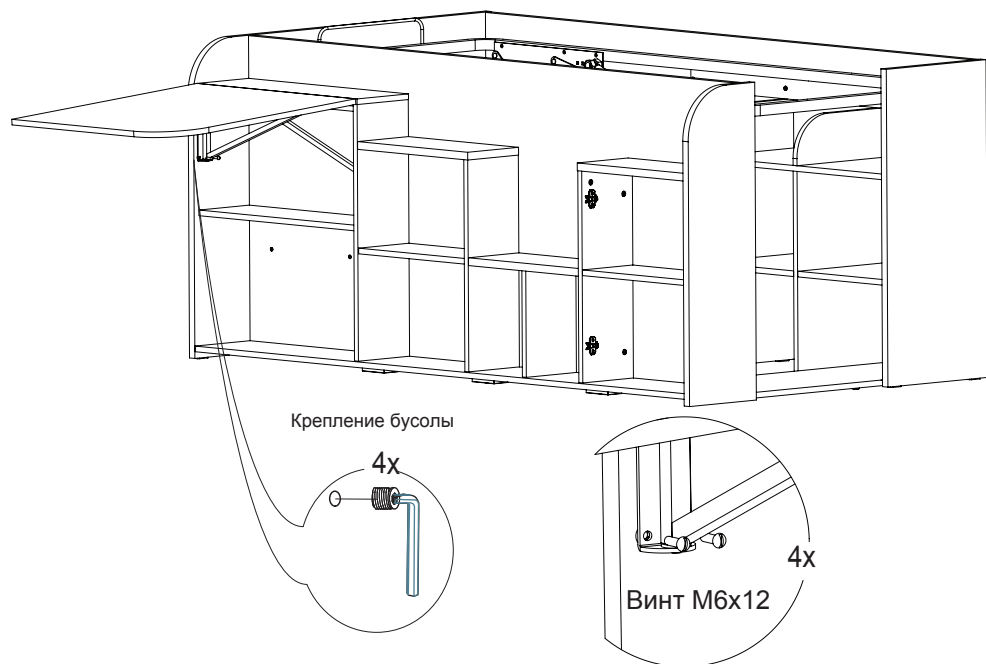
28 Установка латодержателей и лат



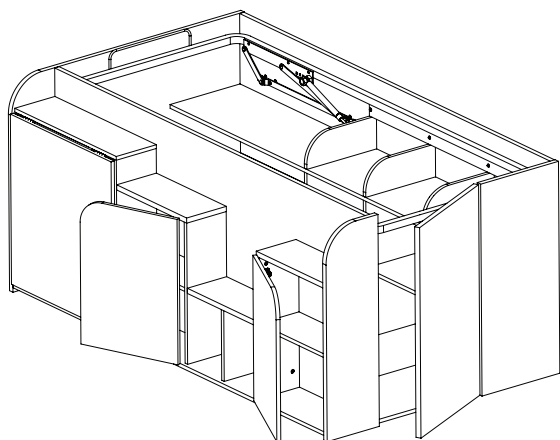
29



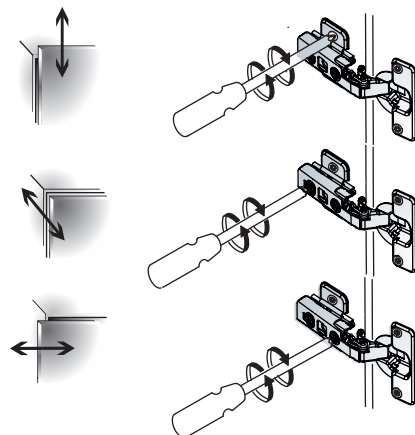
25 Установка кронштейна



26 Установка дверей



27 Регулировка петли




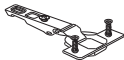

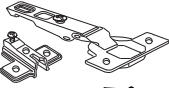
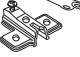




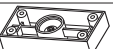















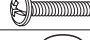



Упаковочная ведомость

Наименование детали	Обозначение	Размеры, мм	Количество, шт.
Пакет №6			
Крышка правая	18-1	450x198	1
Крышка левая	18.1-1	450x198	1
Стенка вертикальная верхняя	8-1	104x348	3
Стенка горизонтальная	14-1	363x347	2
Стенка горизонтальная	15-1	363x347	1
Стенка горизонтальная правая	13-1	2000x349	1
Стенка горизонтальная правая	23-1	2000x214	1
Стенка вертикальная правая	6-1	582x348	1
Стенка вертикальная левая	6.1-1	582x348	1
Стенка вертикальная правая	7-1	582x348	1
Планка опорная	11-1	1138x60	2
Фурнитура №1	-	-	1
Фурнитура №2 (Кронштейн крышки стола)	-	-	1
Пакет №7			
Подъемный механизм ИП-462-03 исп.3 (1980x900)	-	-	1

Примечание:

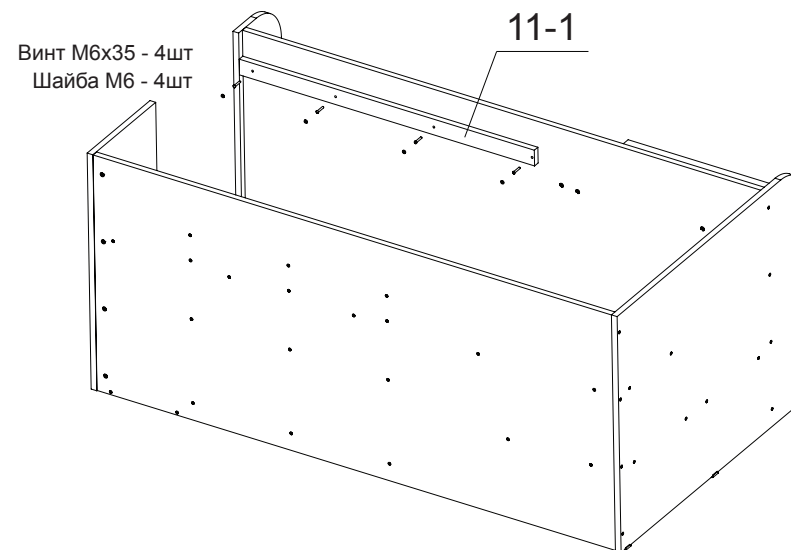
- Конструкционные материалы:
- плита древесностружечная, облицованная пленкой на основе термореактивных полимеров (ламинированная) - ЛДСП по ГОСТ 32289-2013.

Ведомость комплектации фурнитуры.

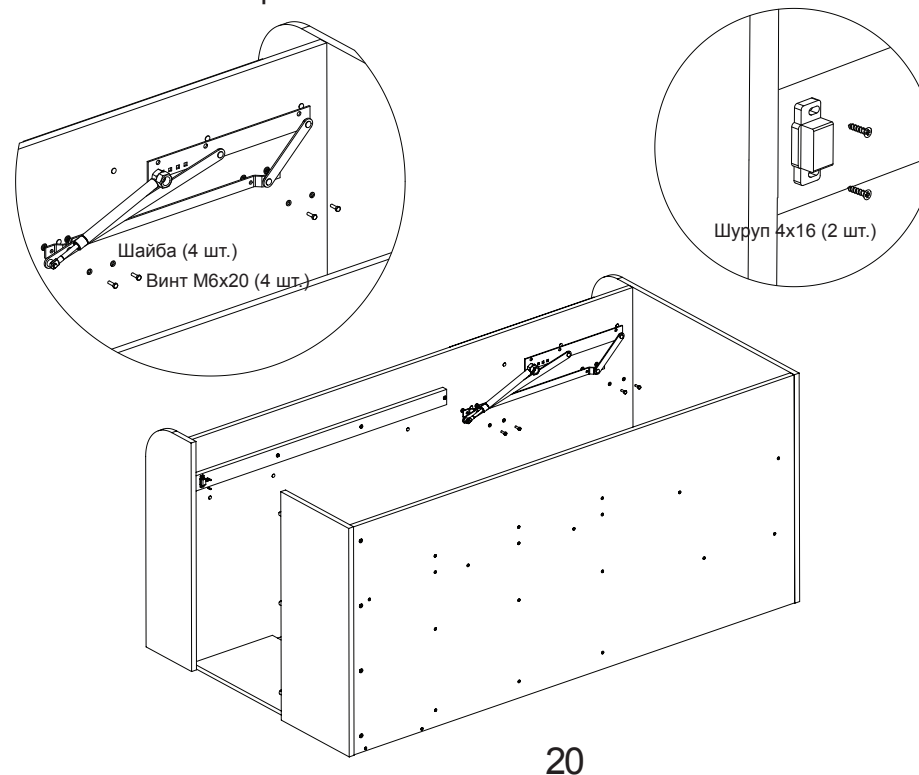
Наименование		Количество	
Петля скрытая цилиндрическая арт.030624/LAT		3	3
Петля четырехшарнирная арт.248.OM08.050 +2 винта 6.3x13 в комплекте		4	-
Планка петли арт.244.0965.050 +2 винта 6.3x13 в комплекте		4	-
Петля четырехшарнирная		-	4
Планка петли		-	4
Винт 6,3x13		-	8
Шуруп 4x16 с плоской головкой		-	8
Муфта 5x11		-	8
Дюбель-стяжка		58	58
Ножка-опора		3	3
Подпятник ИП-475		6	6
Стяжка эксцентриковая		41	41
Дюбель эксцентриковый		41	41
Бусола М6		24	24
Болт М6x20		8	8
Опора-наконечник		23	23
Шуруп 3x13		46	46
Шкант		95	95
Шайба 06 (диаметром 12мм)		16	16
Ключ		1	1
Винт М6x12		8	8
Магнитный защелка		1	1
Ключ		1	1
Шуруп 3x16		6	6
Шуруп 4x16		30	30
Винт М6x35		8	8
Заглушка самоклеящаяся диам.14		20	20
Заглушка самоклеящаяся диам.18		20	20
Петля форточная		2	2

3

23

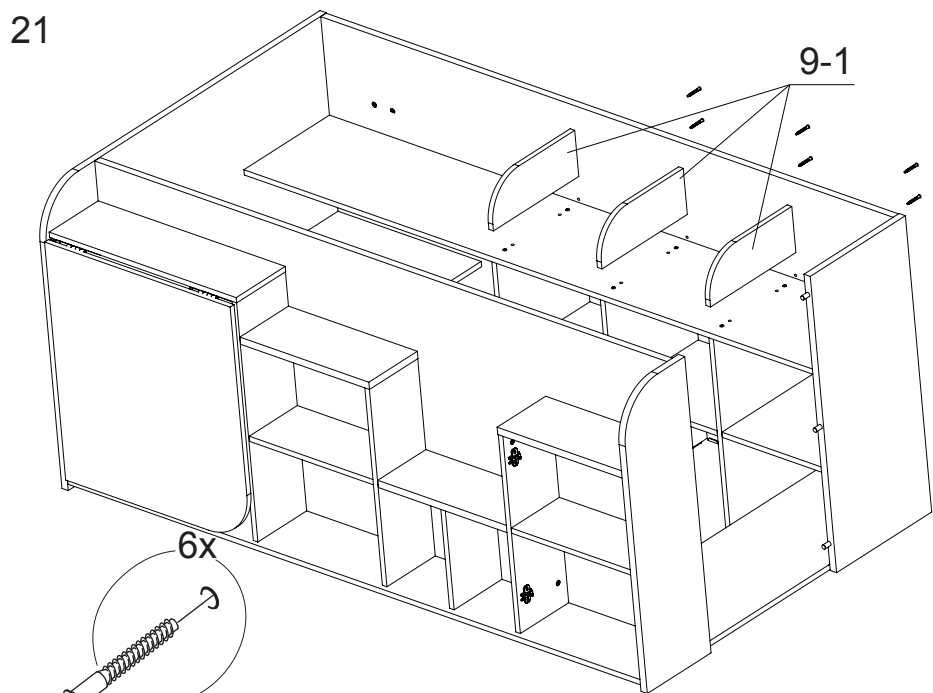


24 Установка подъемного механизма и магнитной защелки

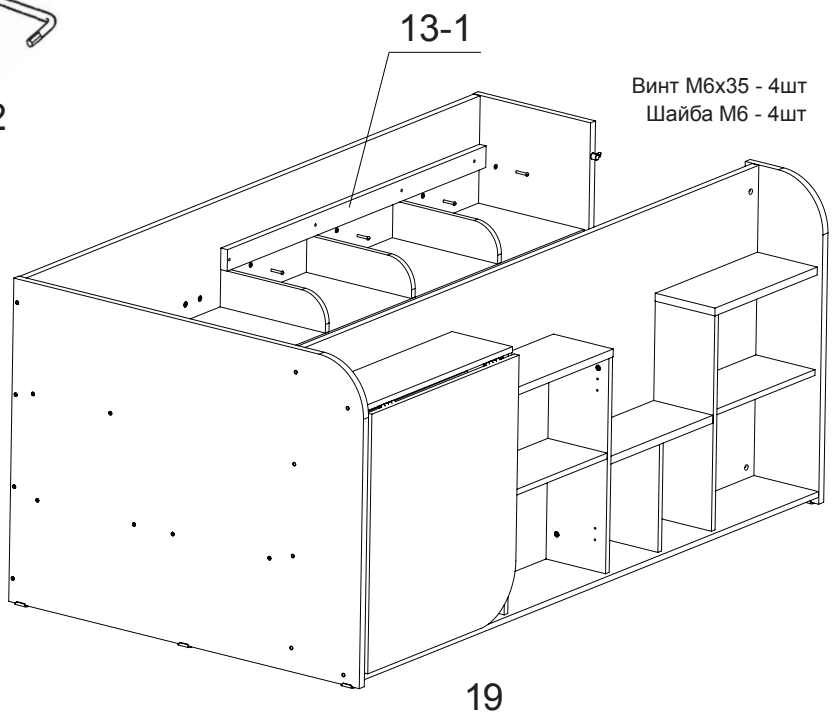


20

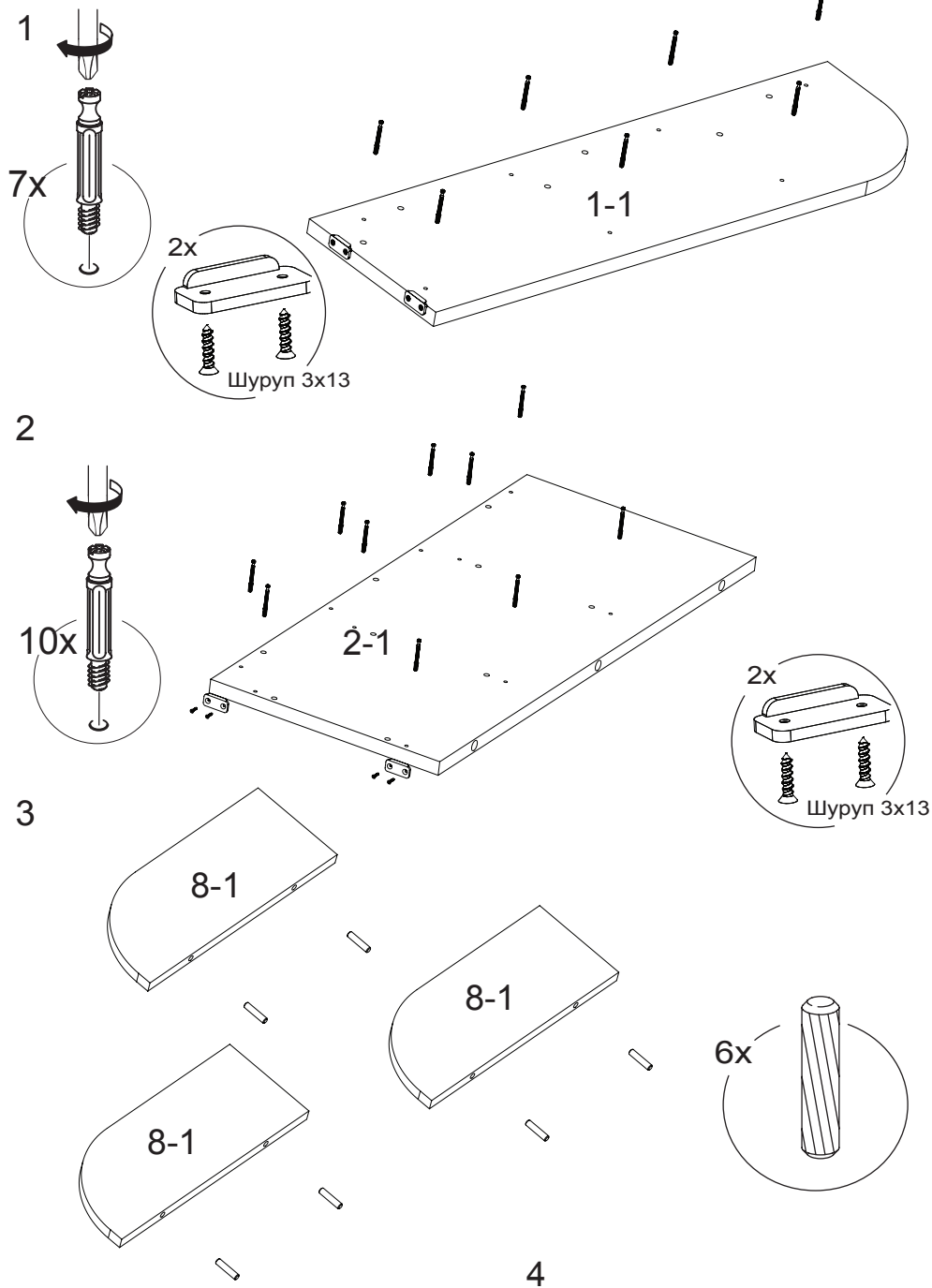
21

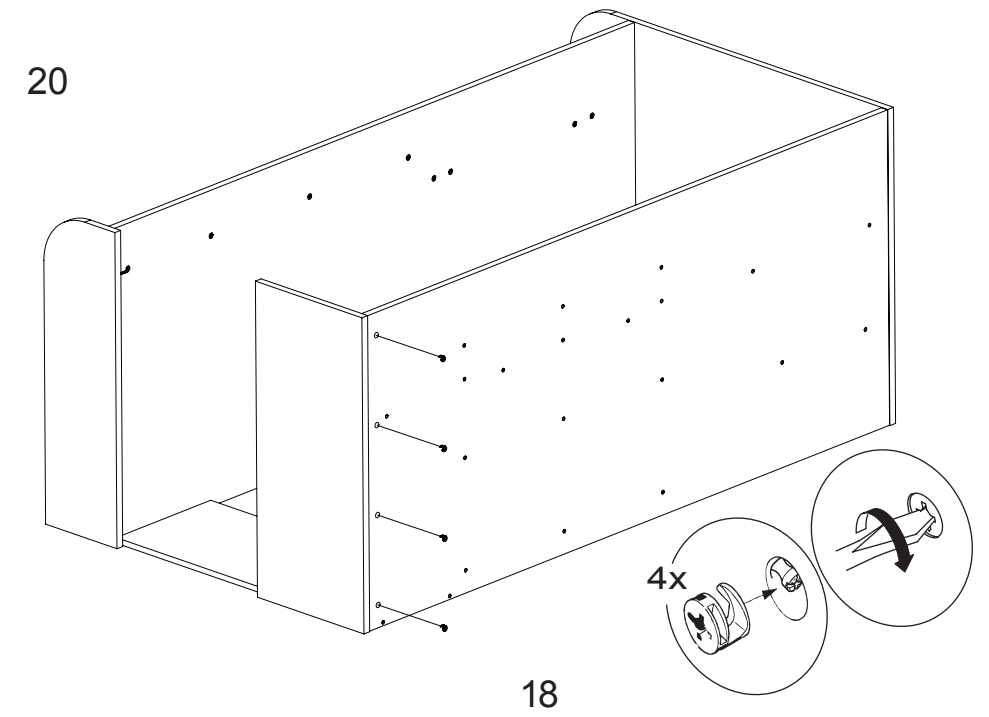
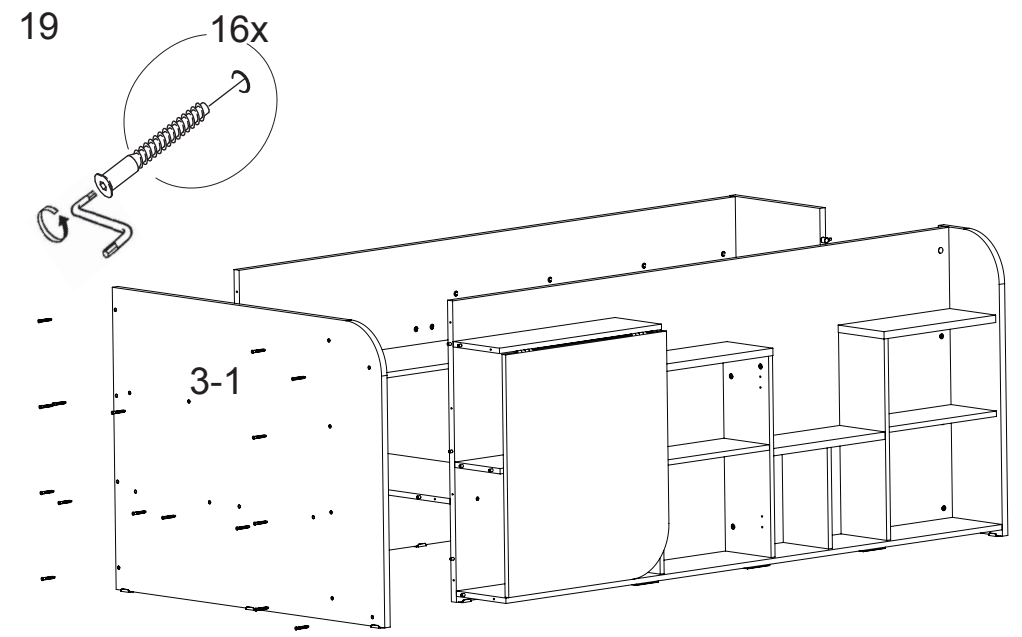
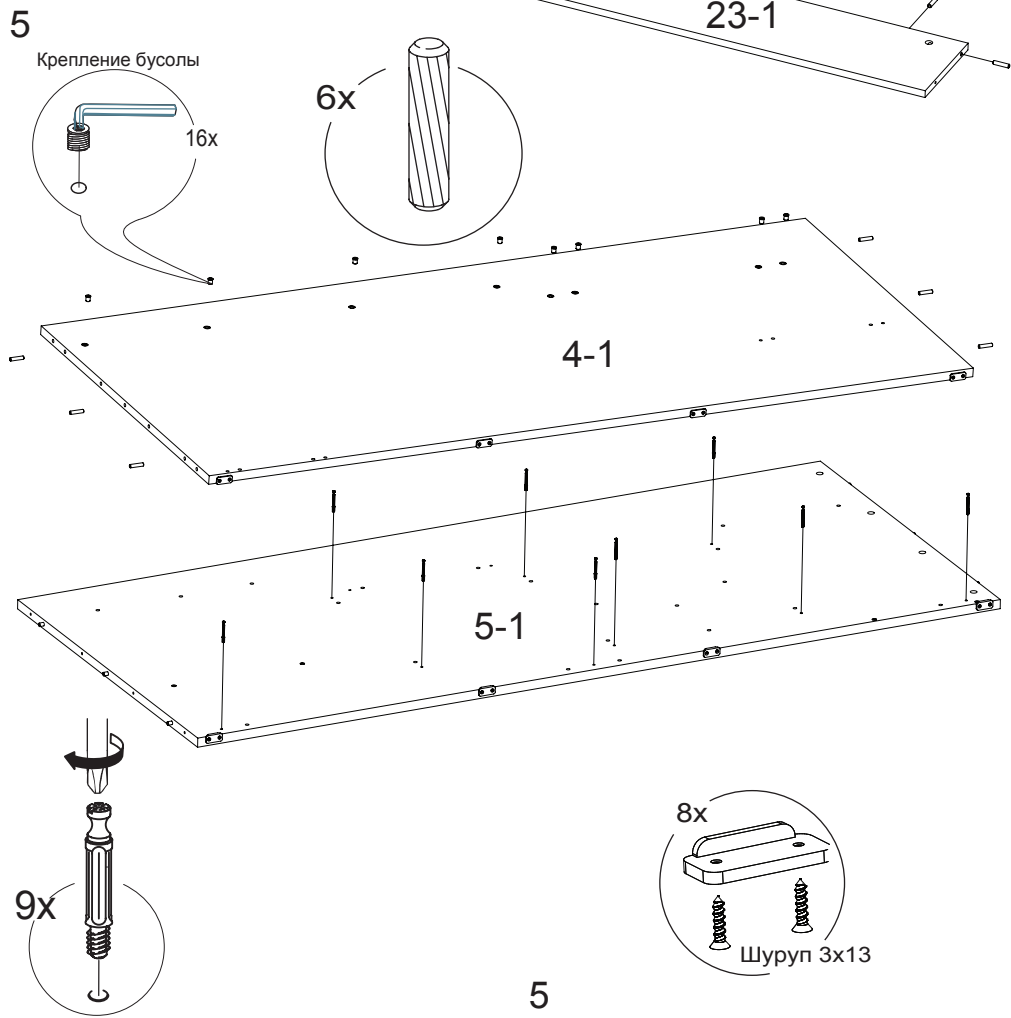
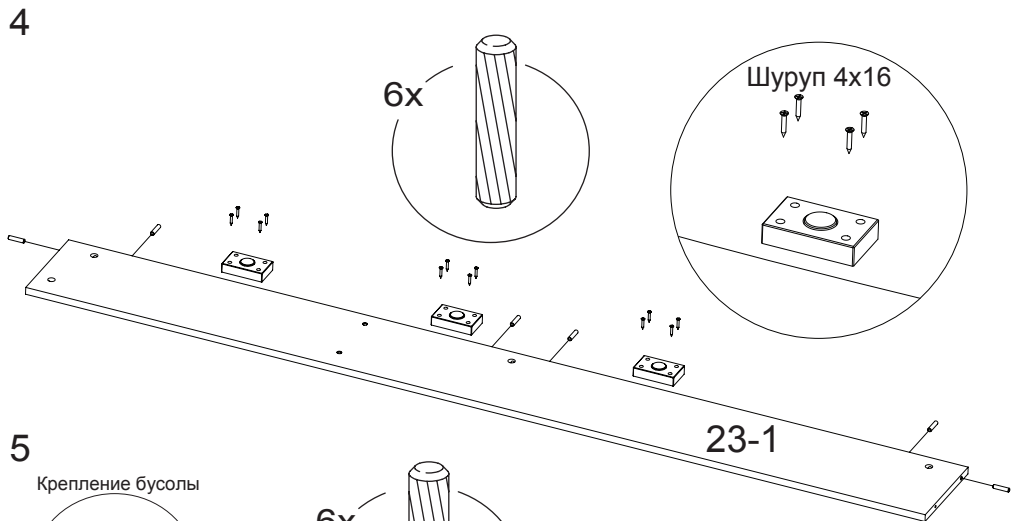


22

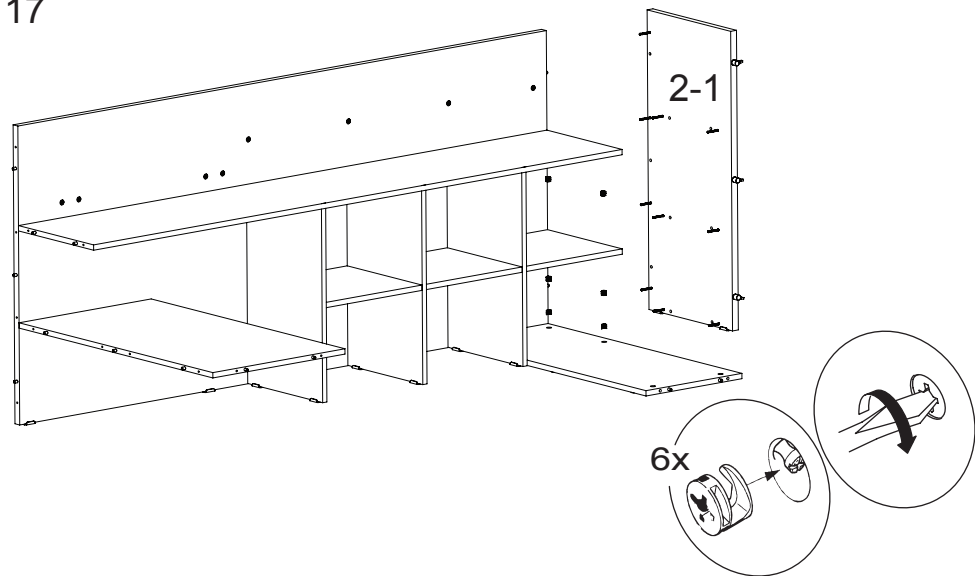


Установка фурнитуры

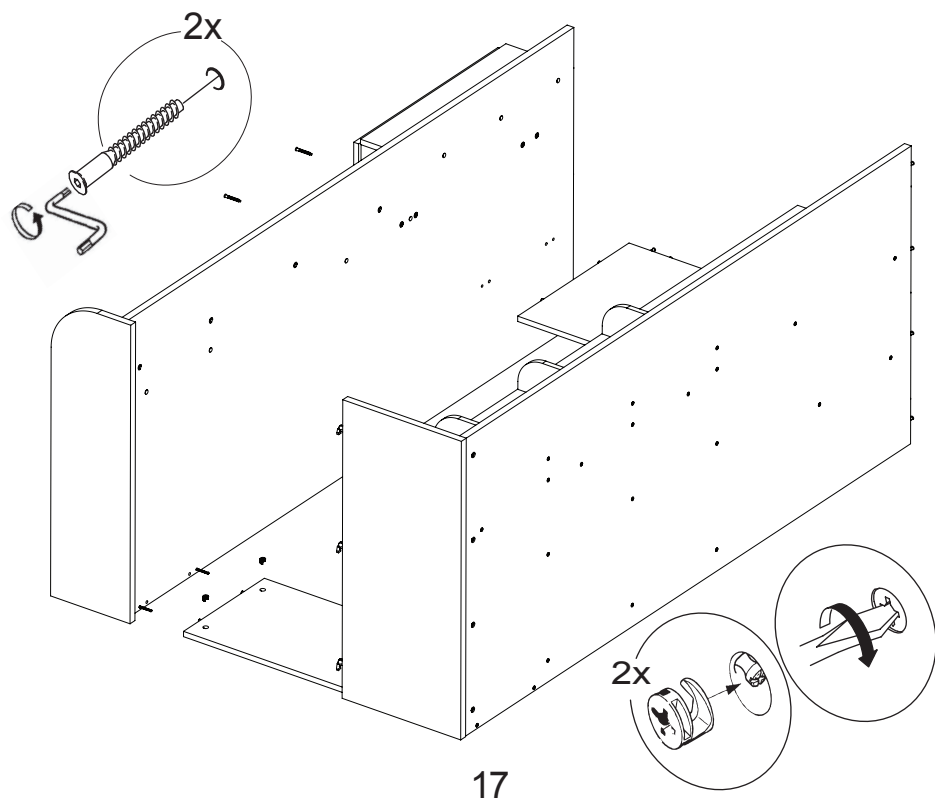




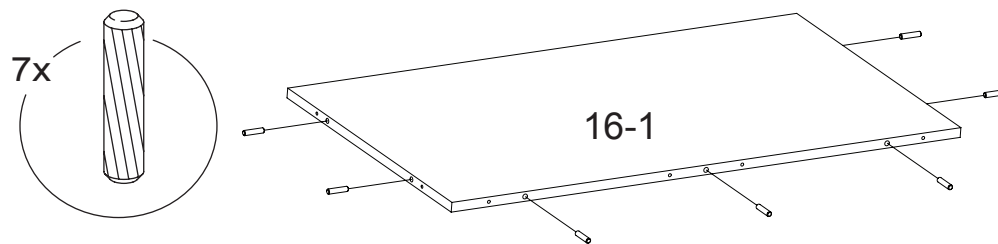
17



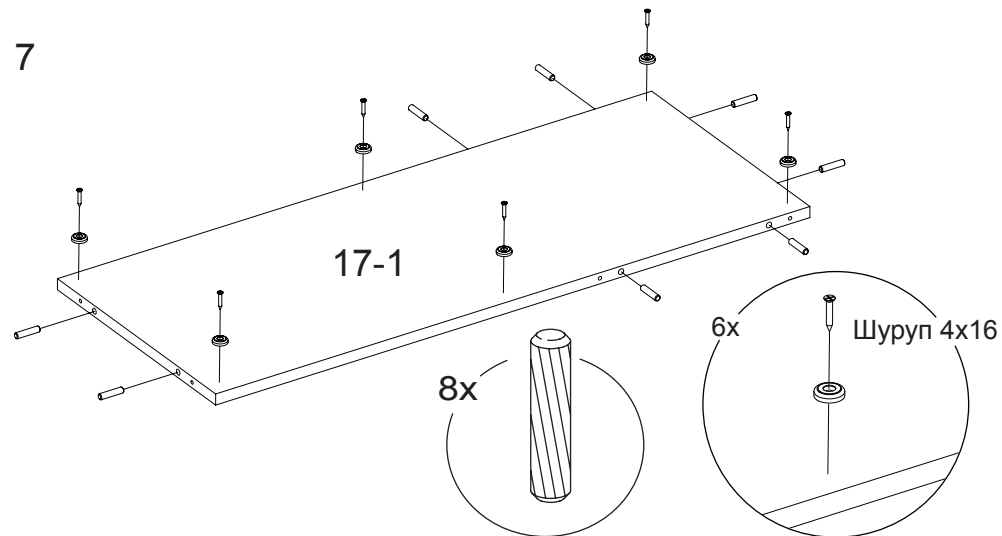
18



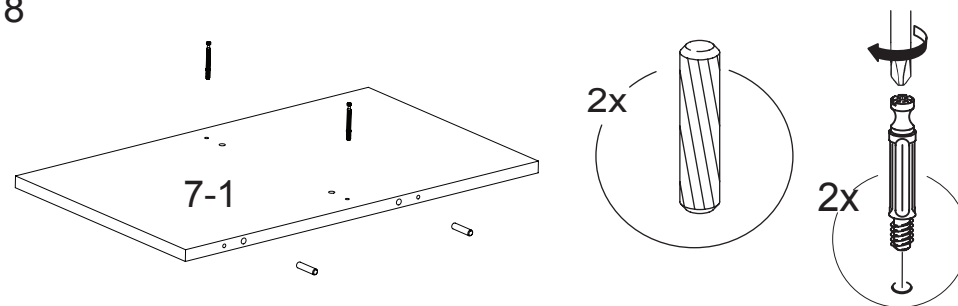
6



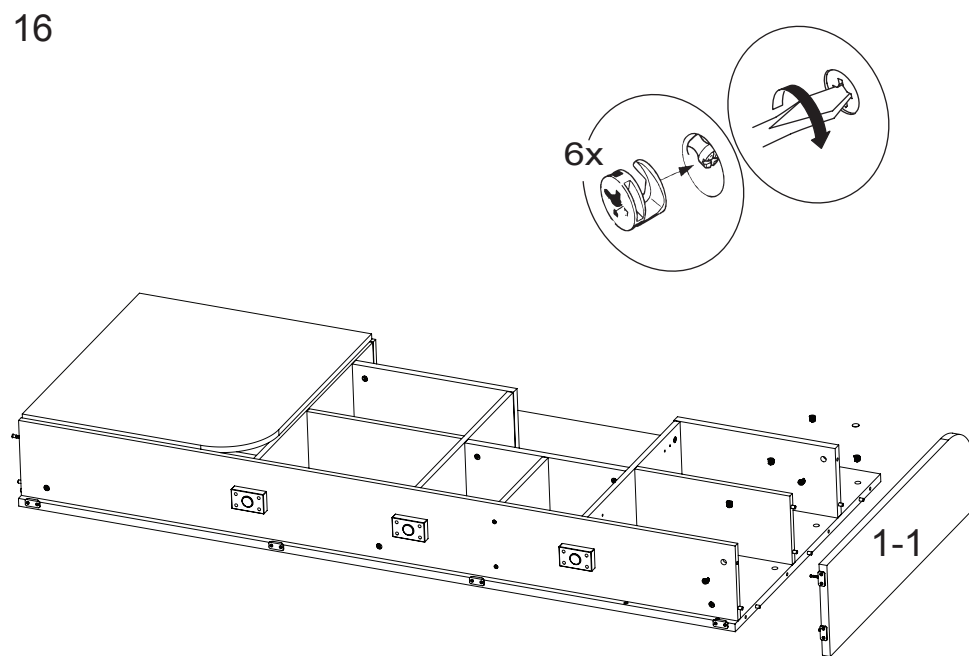
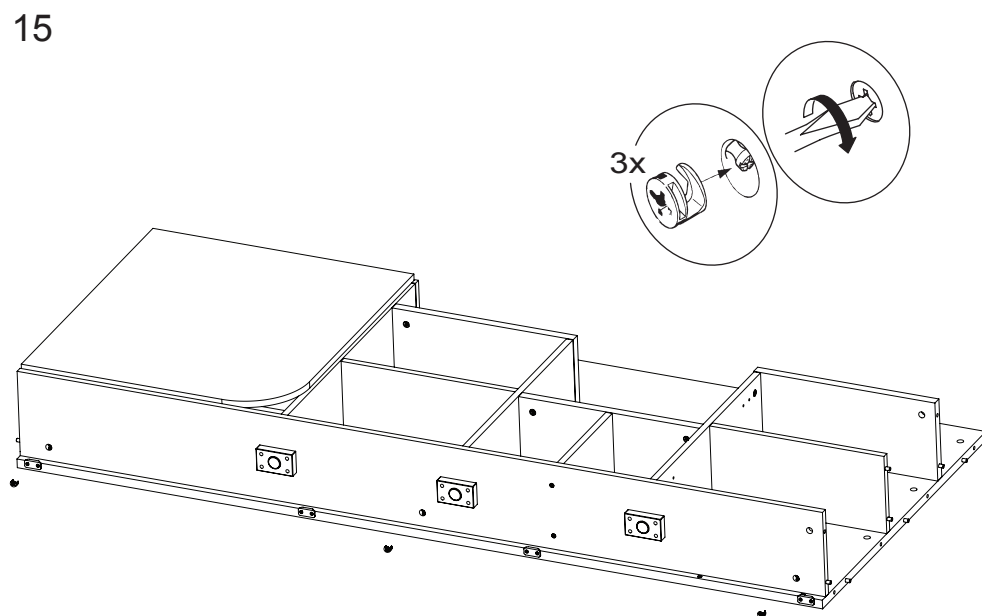
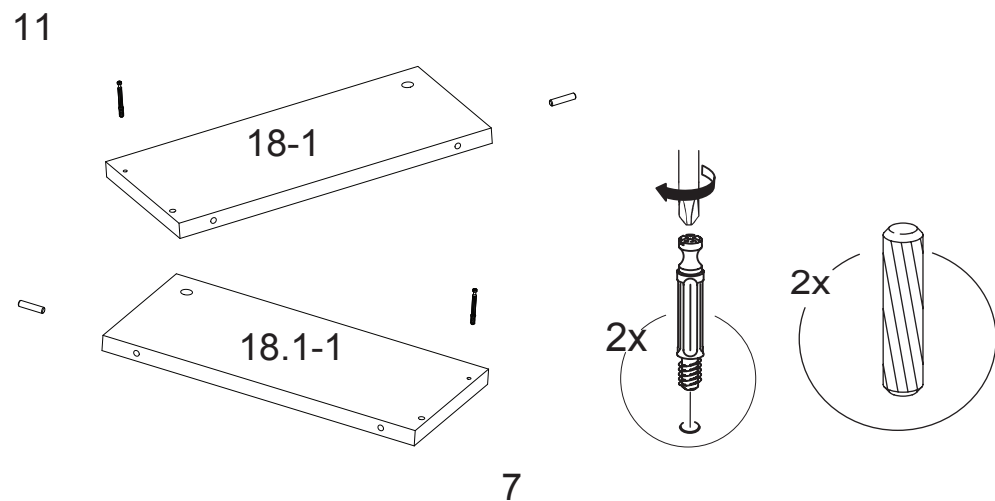
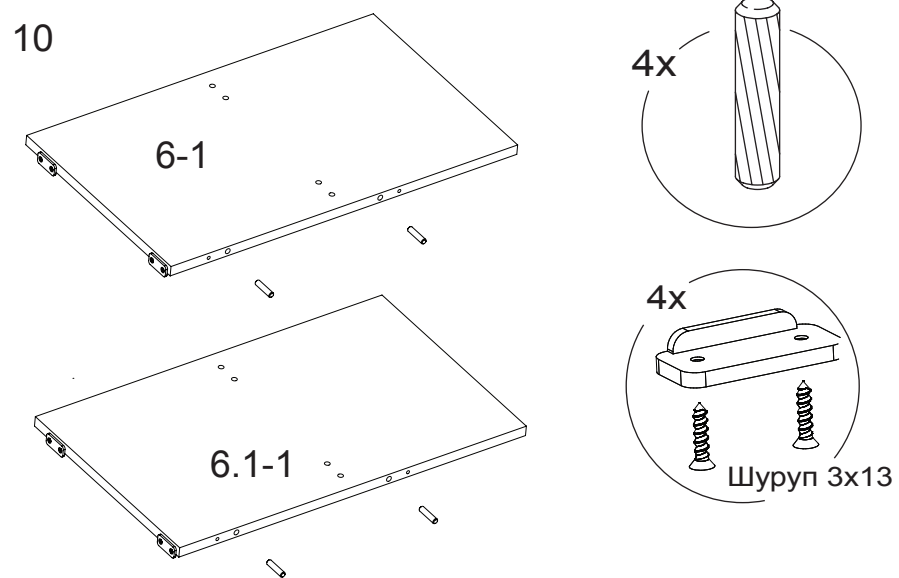
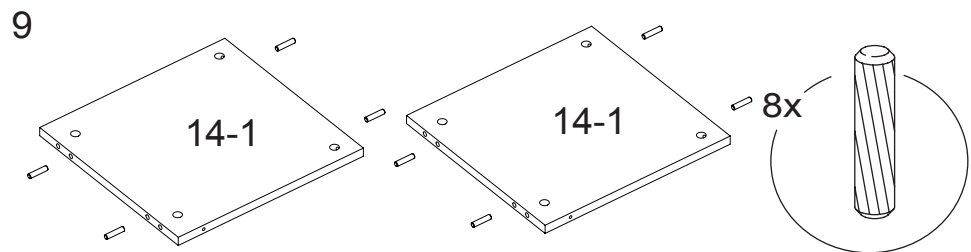
7



8

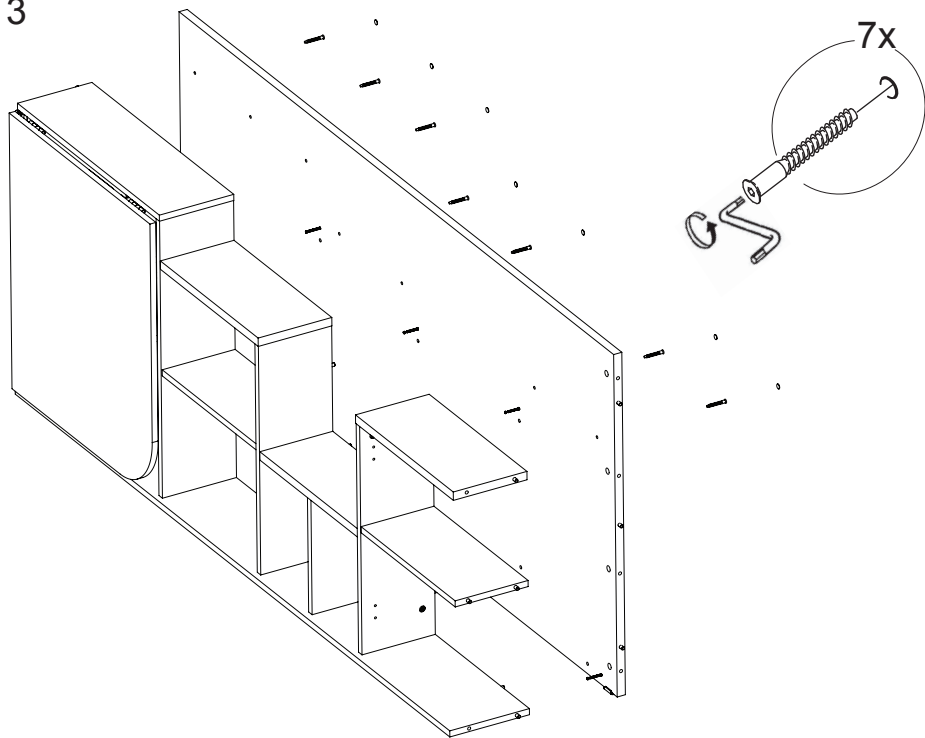


6

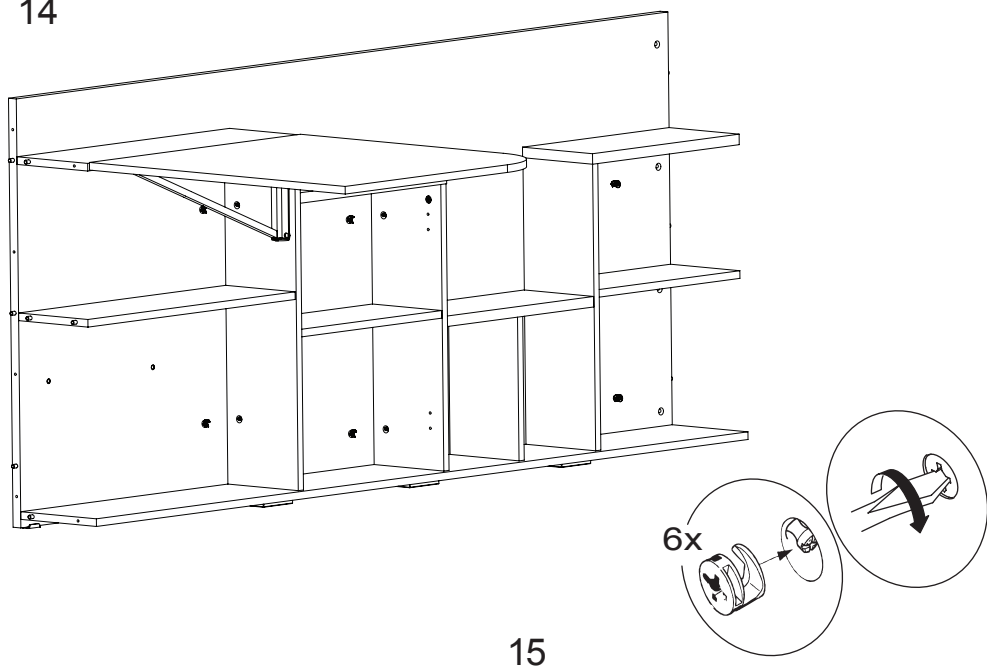


16

13

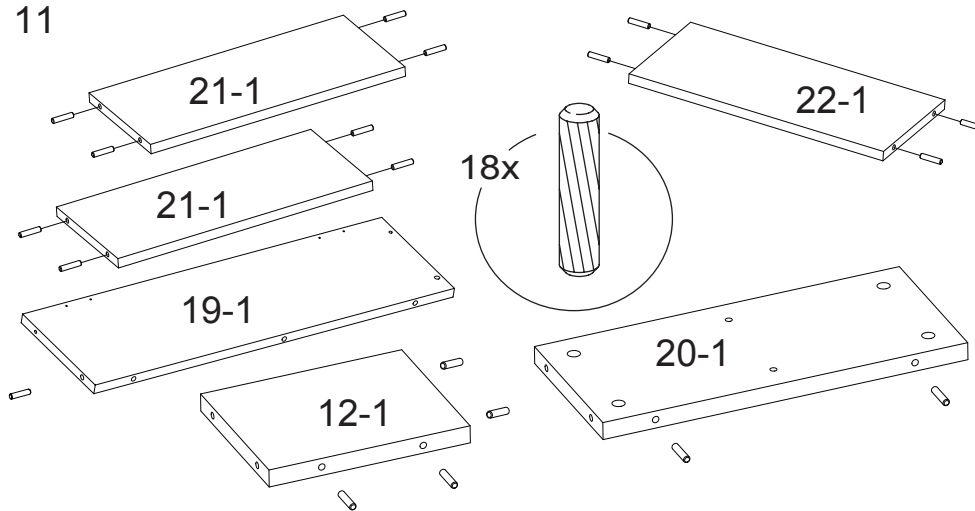


14

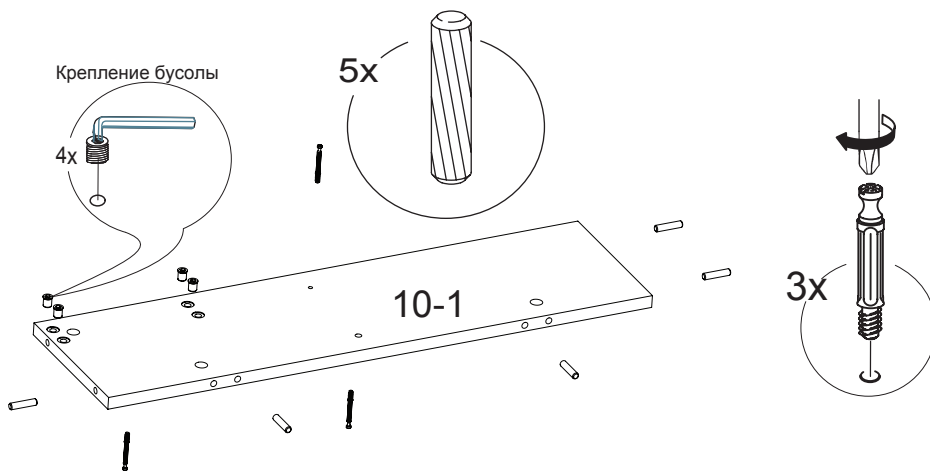


15

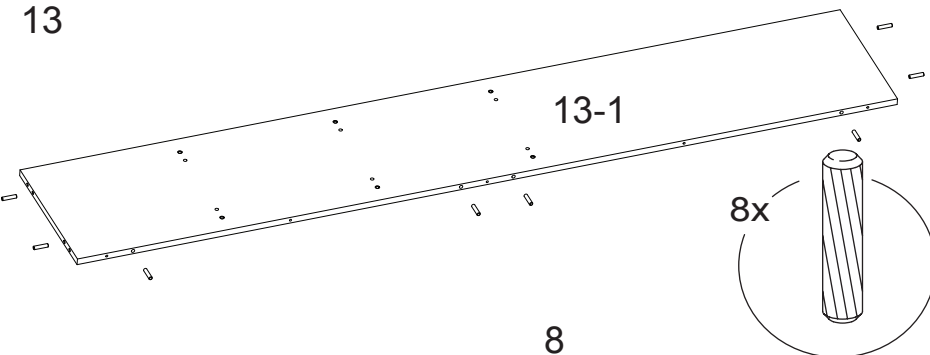
11



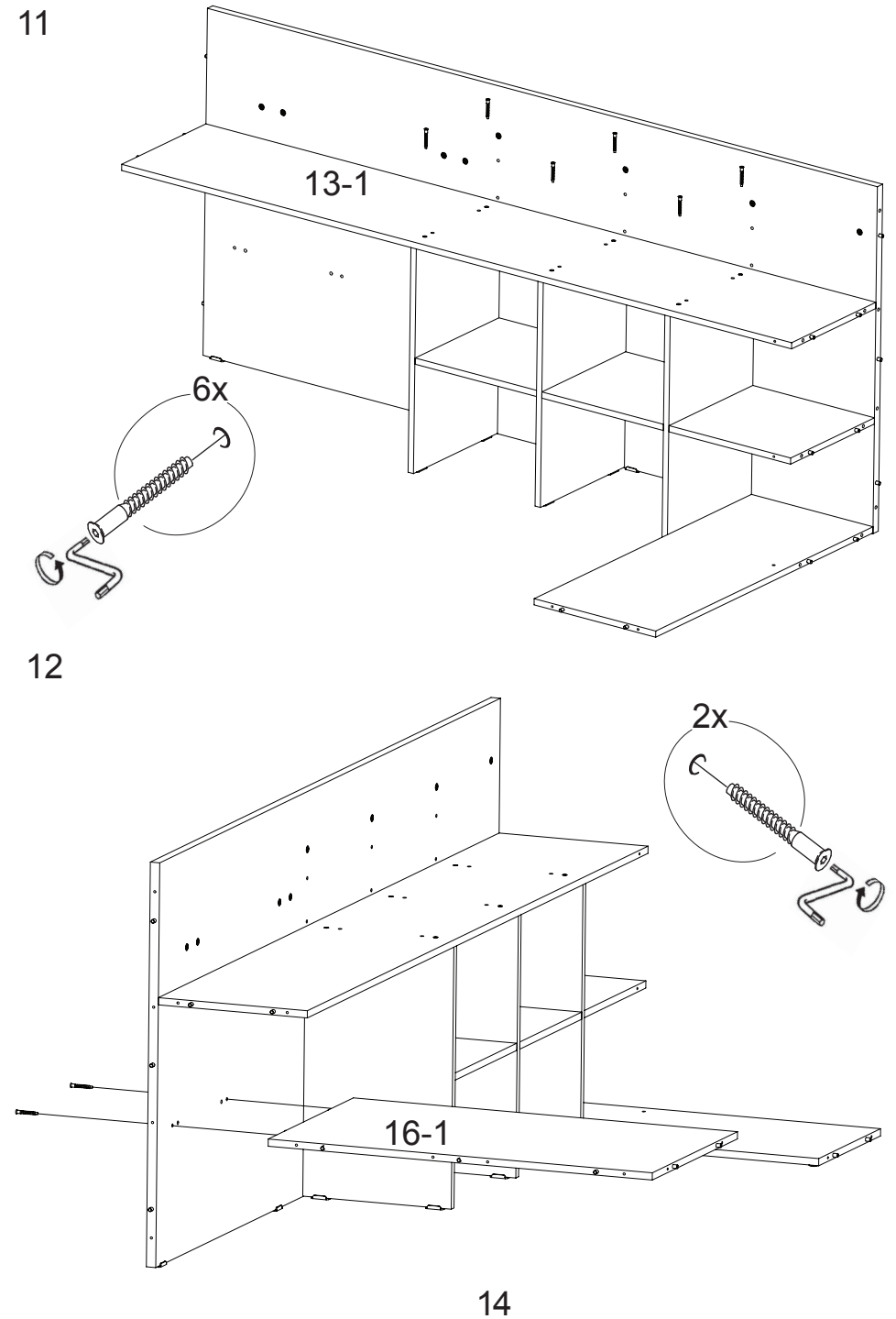
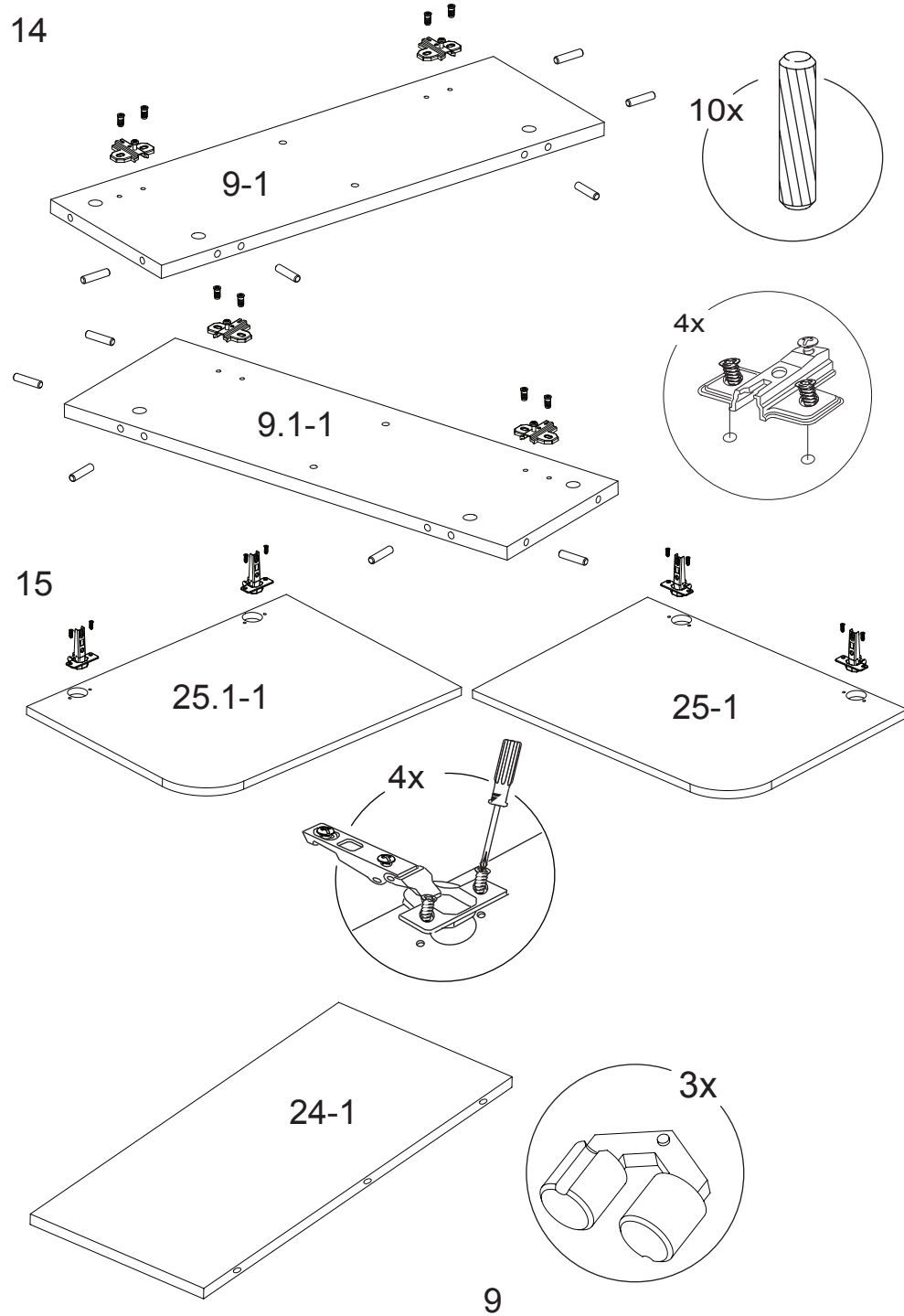
12

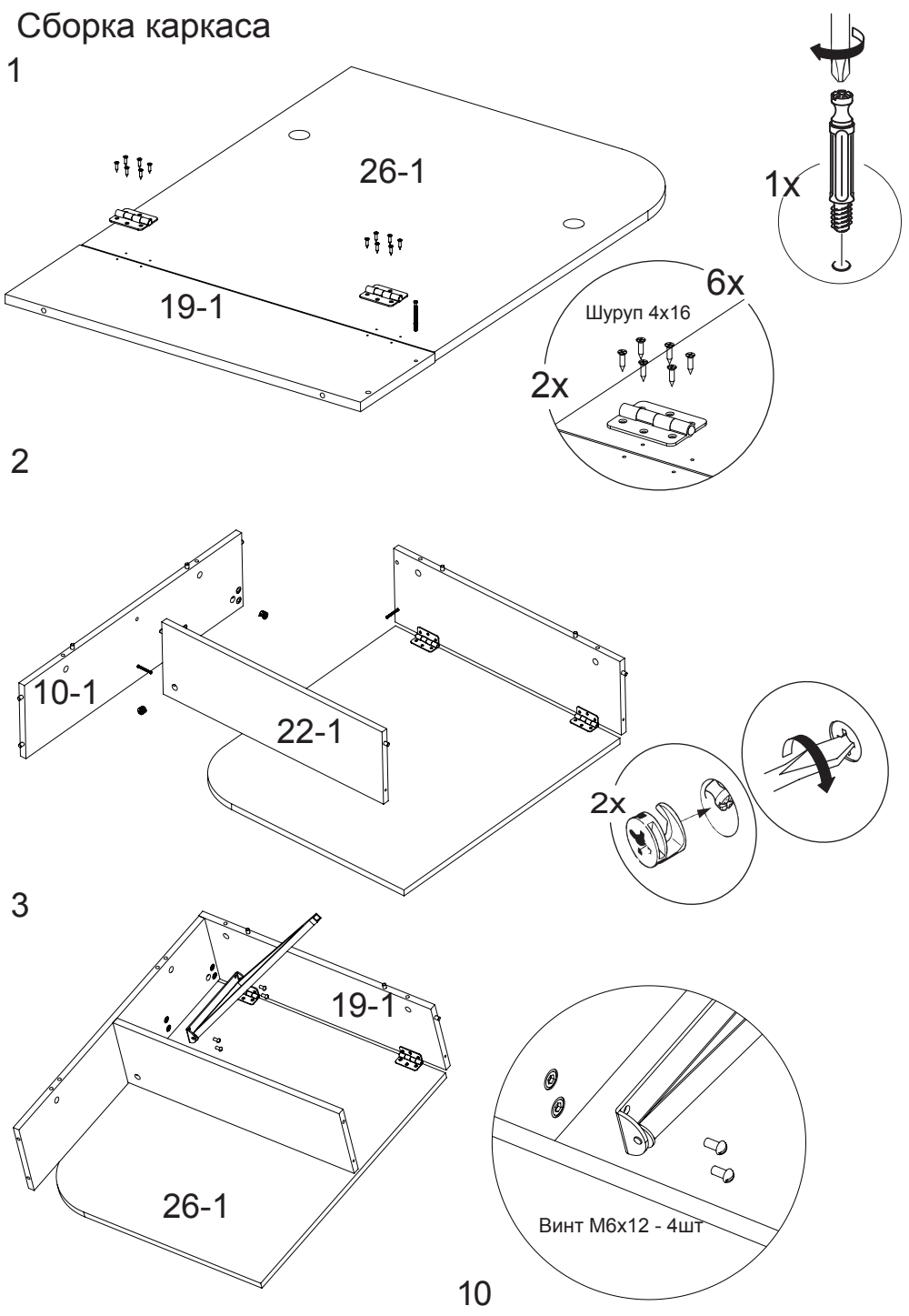
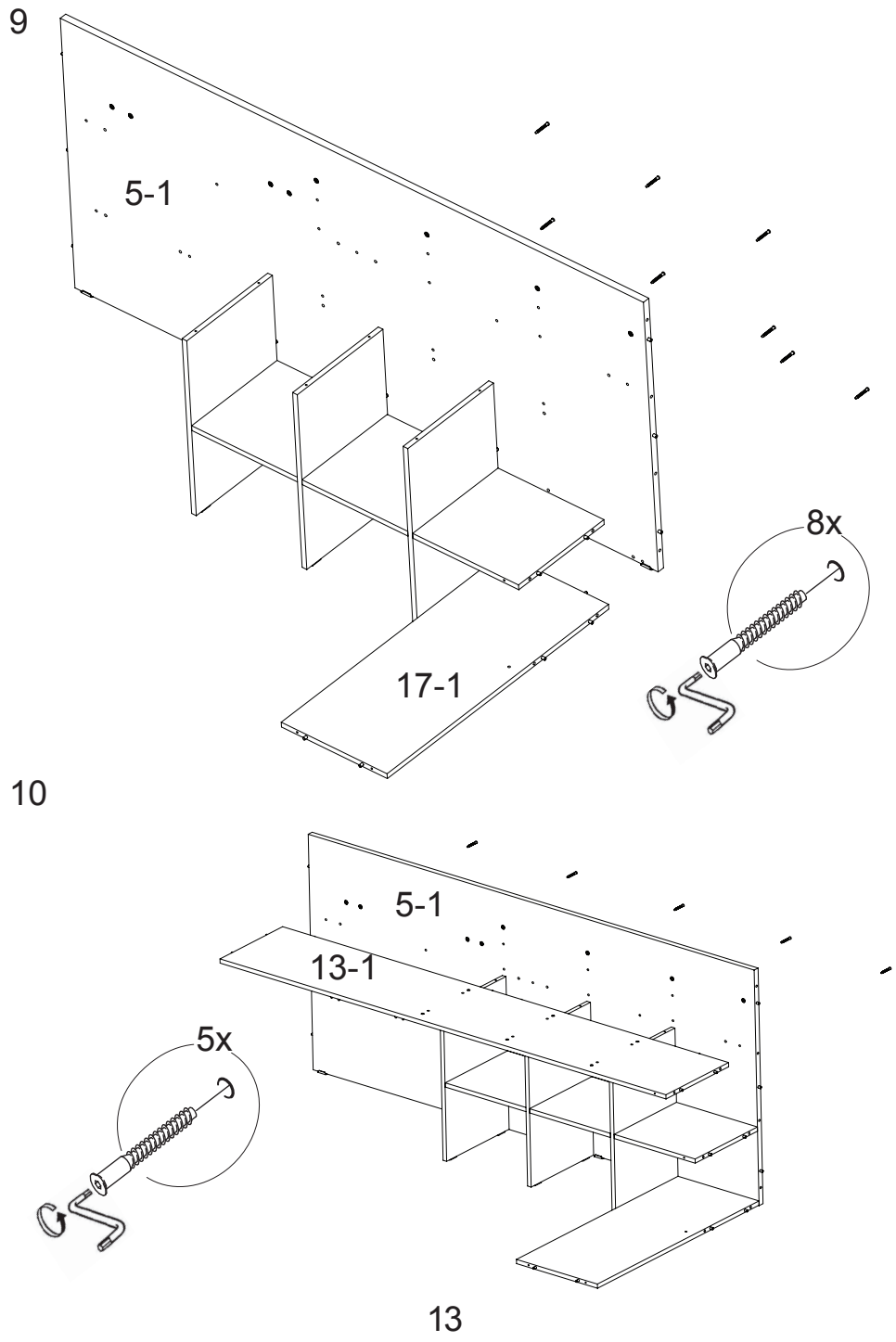


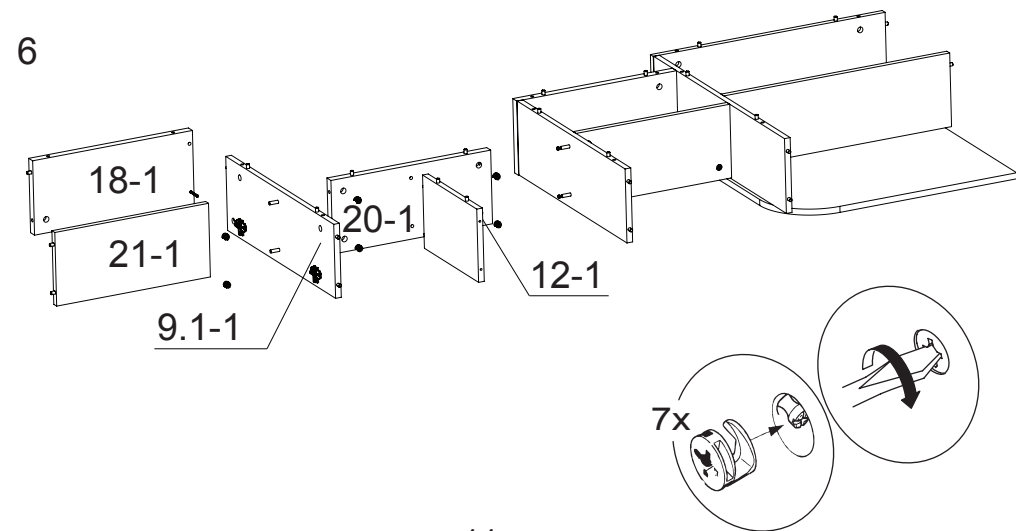
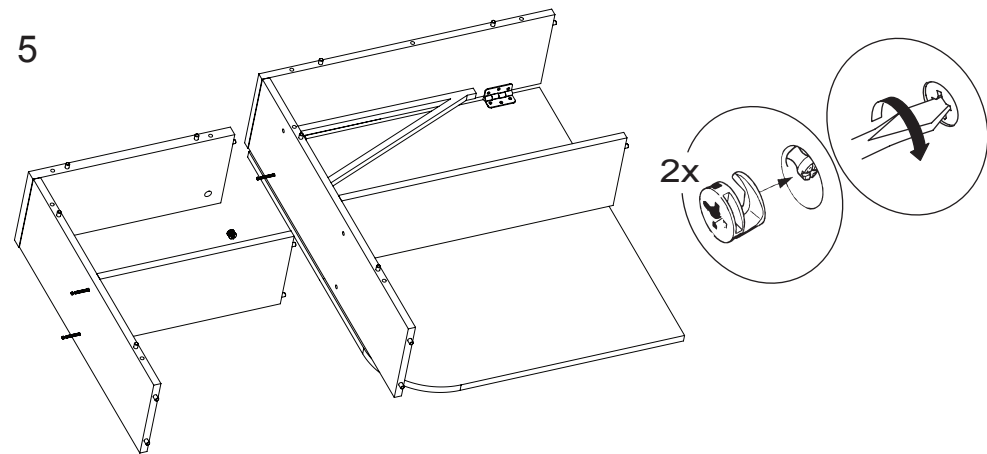
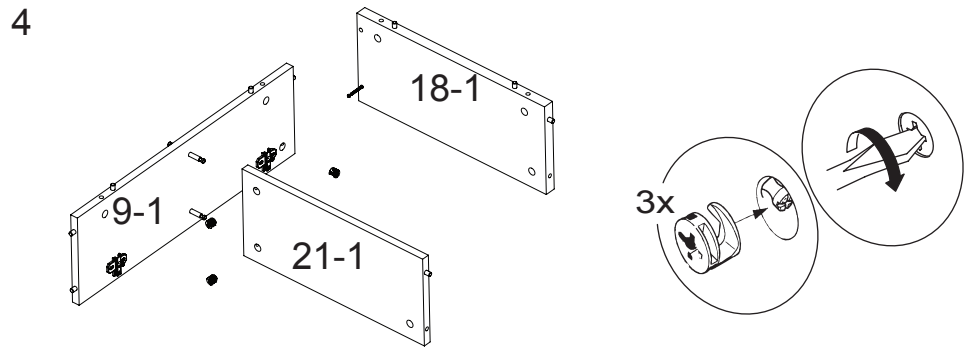
13



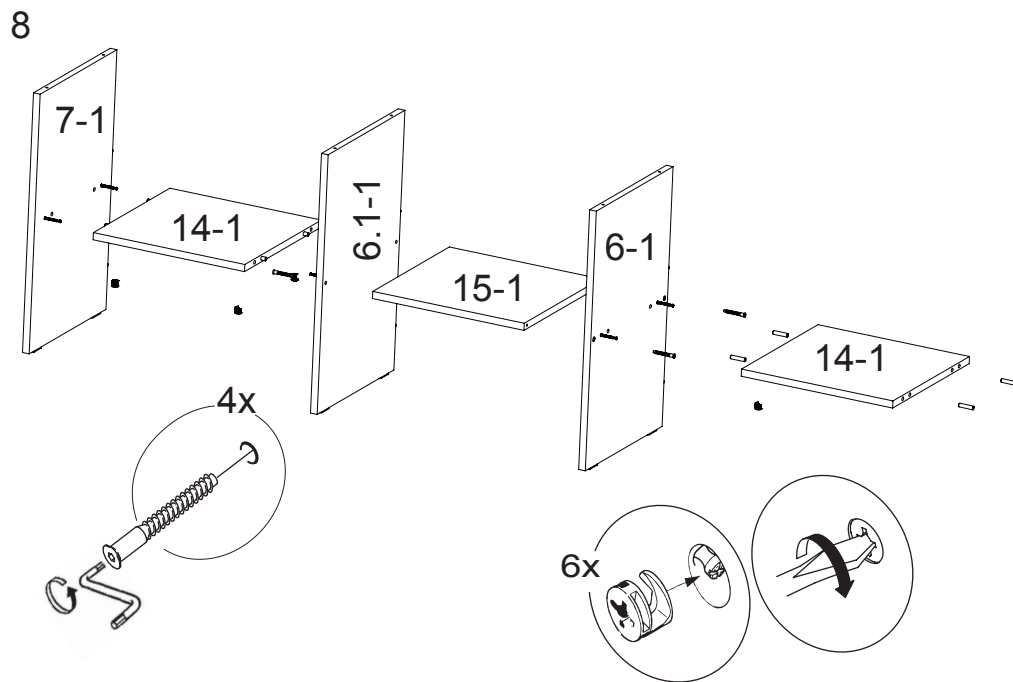
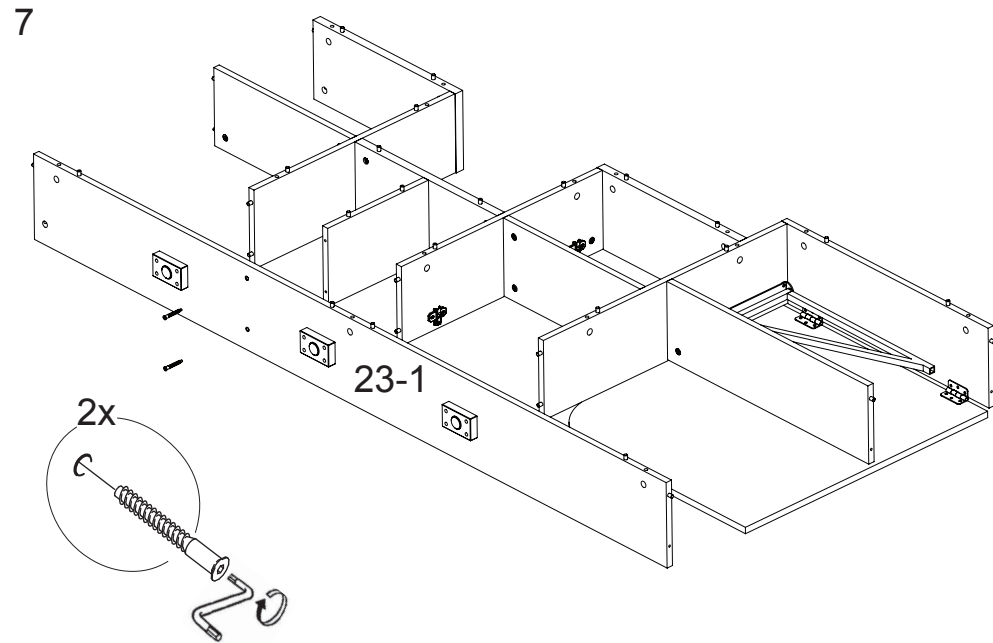
8







11



12