



## ПРАВИЛА ЭКСПЛУАТАЦИИ И УХОДА ЗА МЕБЕЛЬЮ

1. Мебель должна храниться и эксплуатироваться в закрытых отапливаемых помещениях при температуре не ниже +2°C и относительной влажности воздуха от 45 до 70%.
2. При установке изделий мебели в непосредственной близости от нагревательных и отопительных приборов их поверхности во время эксплуатации должны быть защищены от нагрева. Температура нагрева элементов мебели не должна превышать 40°C.
3. При ослаблении крепления соединений необходимо периодически подтягивать винты, шурупы, стяжки и т.п.
4. Поверхности изделий следует предохранять от различных растворителей, кислот, щелочей и механических повреждений.
5. Поверхности изделий можно освежить, применяя специальные составы, которые имеются в хозяйственных магазинах. Не допускается применение соды, порошков и других материалов, не предназначенных для ухода за мебелью.
6. Помните, что сохранность и долговечность мебели зависит не только от её конструкции и качества материалов, но и от правильной эксплуатации и ухода за ней.
7. Для предотвращения опрокидывания мебель должна быть постоянно прикреплена к стене. (Крепежные средства для крепления к стене для разных материалов стен различные. Используйте крепежные средства, подходящие для материала вашего дома. Если Вы не уверены, какой тип креплений подходит к данному материалу, обратитесь в специализированный магазин.)
8. Для предотвращения деформации двери в изделии должны быть закрыты. Не следует открывать дверь более чем на 90° - это приводит к поломке петель.

### ГАРАНТИЙНЫЙ ТАЛОН

Набор мебели «НАТАЛИ» изготовлен на ООО «Волгодонский комбинат древесных плит» по ТО 31.09.12-195-00257561-18 в соответствии с требованиями ТРТС 025/2012 «О безопасности мебельной продукции» ГОСТ 16371-2014. Мебель. Общие технические условия. Декларация о соответствии ЕАЭС N RU Д-РУ.АЯ21.В.00803/19 действительна по 25.03.2022г.

### УСЛОВИЯ ГАРАНТИИ

1. Предприятие-изготовитель гарантирует соответствие изделия требованиям ГОСТ 16371-2014 при соблюдении условий транспортирования, сборки и эксплуатации. Гарантийный срок эксплуатации - 24 месяца. Срок исчисляется со дня передачи мебели потребителю. Если день передачи установить невозможно, гарантийный срок исчисляется со дня изготовления мебели. Дефекты производственного характера, обнаруженные в течение гарантийного срока, устраняются за счёт предприятия-изготовителя.
2. Изделие снимается с гарантийного обслуживания в следующих случаях:
  - если имеет следы постороннего вмешательства или была попытка ремонта;
  - если обнаружены несанкционированные изменения конструкции изделия;
  - если изделие эксплуатировалось не в соответствии со своим целевым назначением или в условиях, для которых оно не предназначено.
3. Гарантия не распространяется на изделие, имеющее следующие повреждения:
  - механические;
  - вызванные стихией, пожаром, бытовыми факторами;
  - вызванные попаданием на поверхность изделий жидкостей и едких веществ.
 Срок службы изделия - 5 лет.



ДАТА ВЫПУСКА " \_\_\_\_ " \_\_\_\_ 201 г

ПРОВЕРЕНО СКК

ДАТА ПРОДАЖИ " \_\_\_\_ " \_\_\_\_ 201 г.

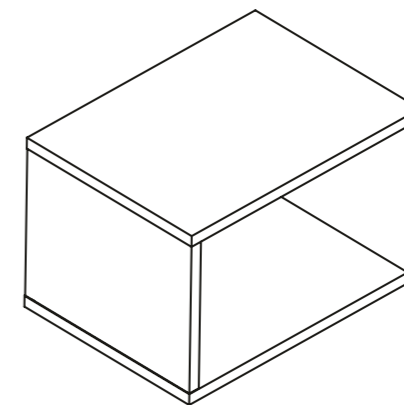
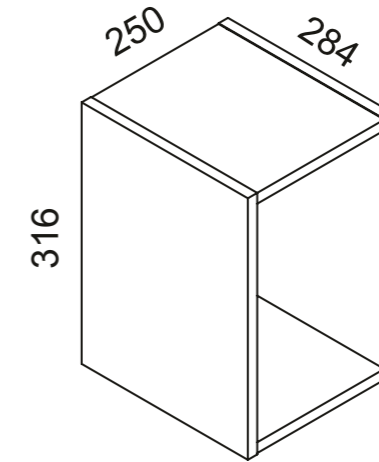
ШТАМП МАГАЗИНА

Версия 2019 г. (1)



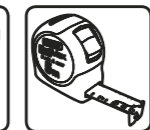
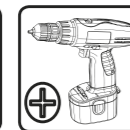
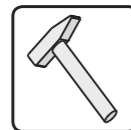
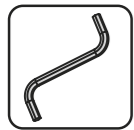
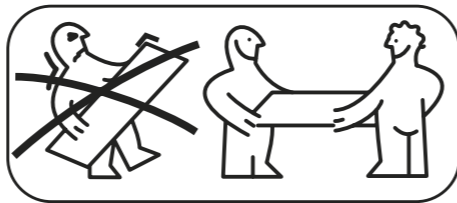
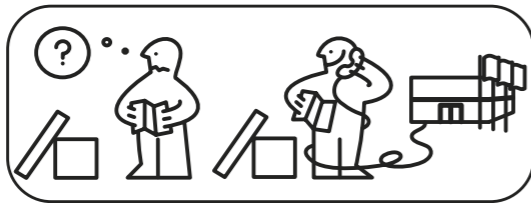
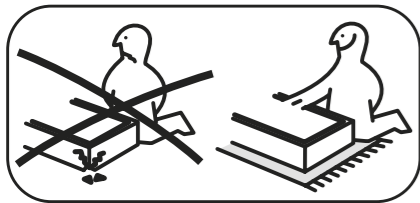
ООО «Волгодонский комбинат древесных плит»

## Полка навесная ПМ-306.14.00.000



## НАБОР МОДУЛЬНОЙ МЕБЕЛИ ДЛЯ ОБЩЕЙ КОМНАТЫ НАТАЛИ

ПАСПОРТ И СХЕМЫ СБОРКИ



### Внимание:

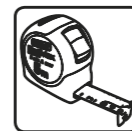
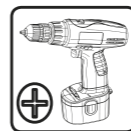
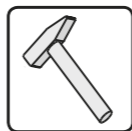
- Проверьте внешний вид и целостность деталей в упаковке.  
Претензии по их повреждению принимаются только у изделий без следов сборки.
- Сохраните упаковку и инструкцию до окончания сборки.  
Прежде, чем начать сборку, убедитесь в соответствии выбранного Вами изделия (см.обложку паспорта) с номером изделия, указанным на этикетке, наклеенной на пакете. Упаковку с этикеткой сохранять до конца сборки.
- Проверьте количество деталей и фурнитуры по перечню.  
Предприятие - оставляет за собой право вносить некоторые конструктивные изменения, не ухудшающие внешний вид и не влияющие на функциональные свойства изделия.
- Соблюдайте порядок сборки, приводимый в данной инструкции.
- Сборку рекомендуется производить с помощью специалиста, так как неправильная сборка может привести к опрокидыванию мебели, что может повлечь за собой ущерб или телесные повреждения.
- Перемещайте мебель и её детали бережно, слегка приподнимая их.  
Это позволит исключить деформации и поломки.



### Примечание:

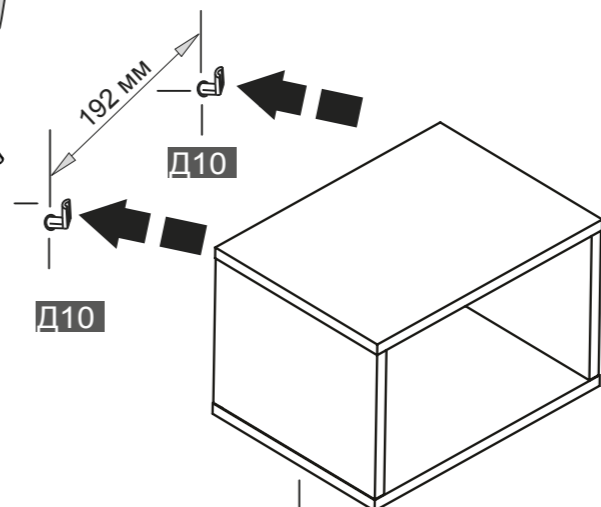
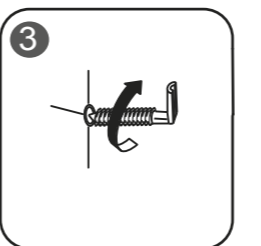
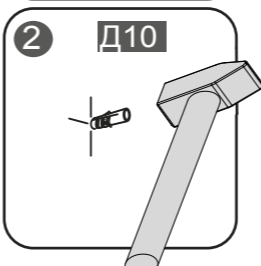
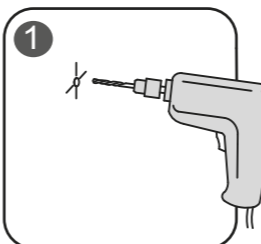
- Конструкционные материалы для изготовления набора модульной мебели
- плита древесностружечная, облицованная пленкой на основе термореактивных полимеров (ламинированная) - ЛДСП по ГОСТ 32289-2013;
- материал дна ящика - плита древесноволокнистая (твердая) с лакокрасочным покрытием (ДВП) ГОСТ 8904-14

9

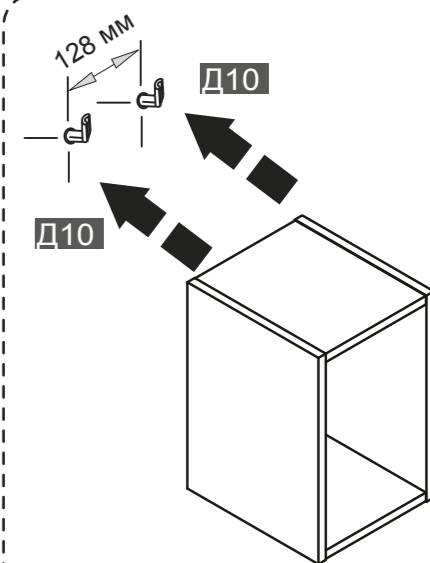


## ВНИМАНИЕ!!!

Для предотвращения опрокидывания мебель должна быть прикреплена к стене. Крепежные средства для крепления к стене не прилагаются. Используйте крепежные средства, для материала Вашего дома. Если вы не уверены, какой тип крепления подходит к данному материалу, обратитесь в специализированный магазин.

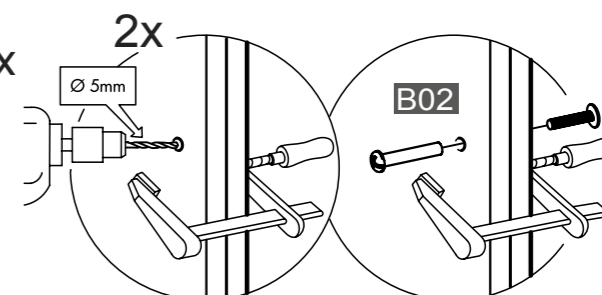


Установка горизонтальная.

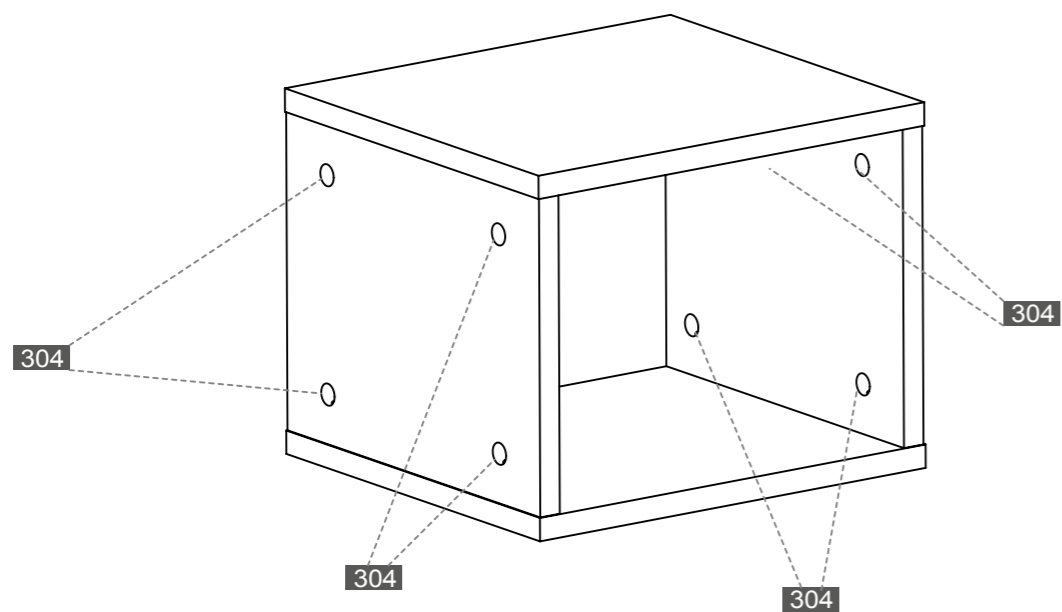
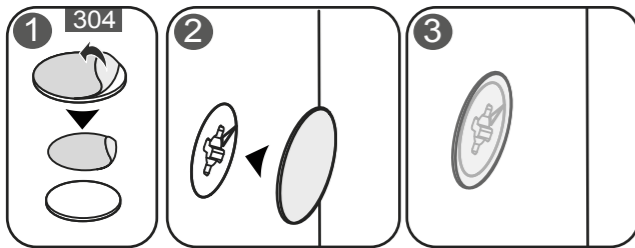


Установка вертикальная.

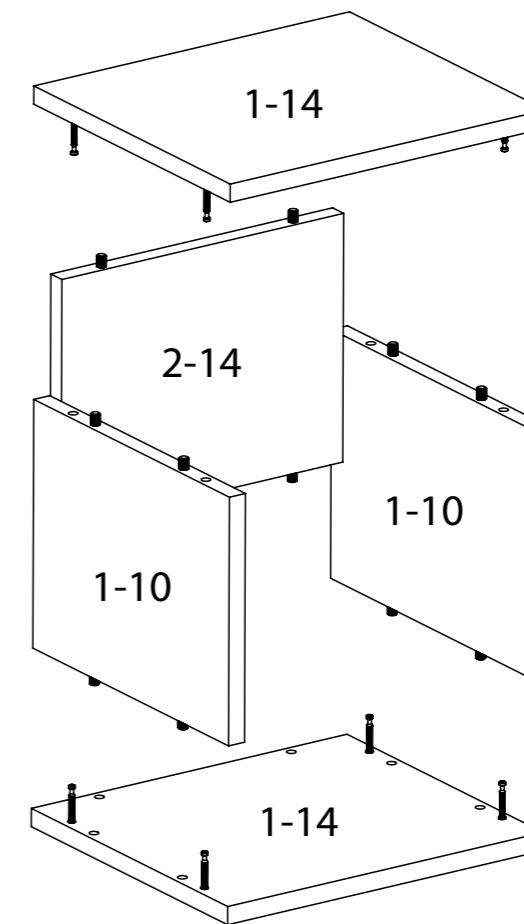
При установке нескольких модулей, рекомендуется скрепить их между собой стяжными винтами.



8



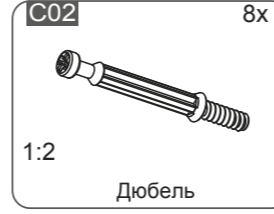
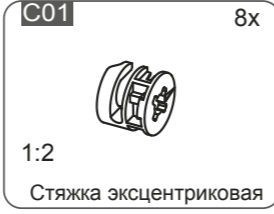
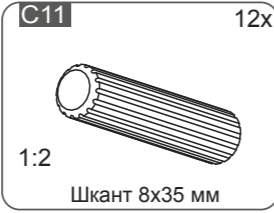
## Схема сборки изделия



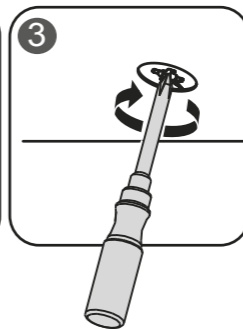
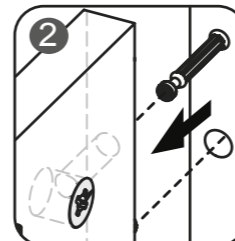
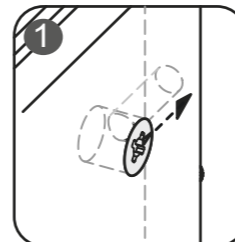
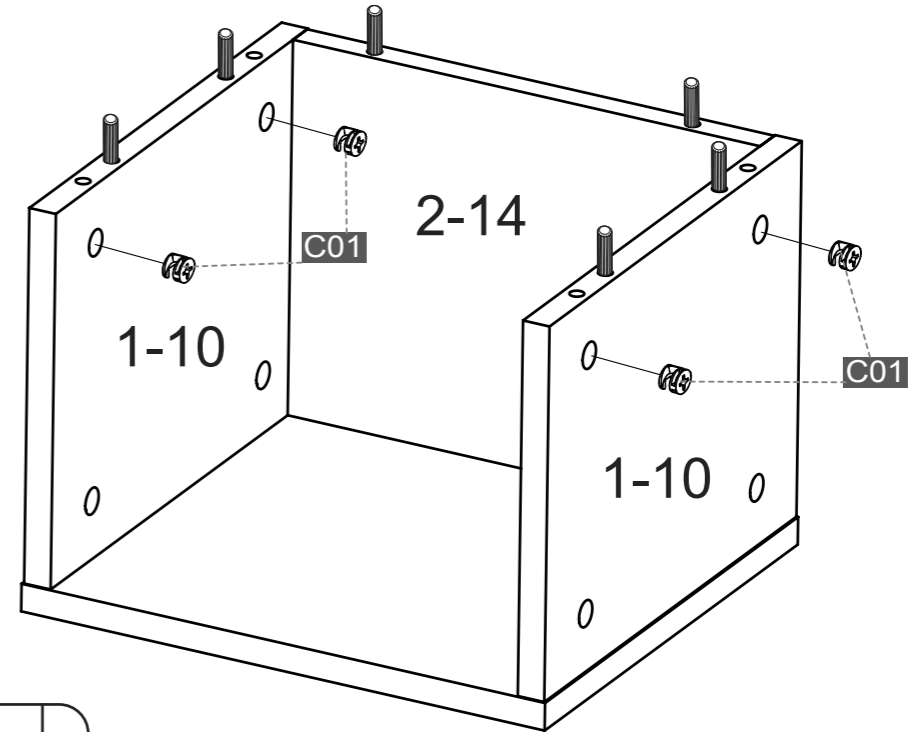
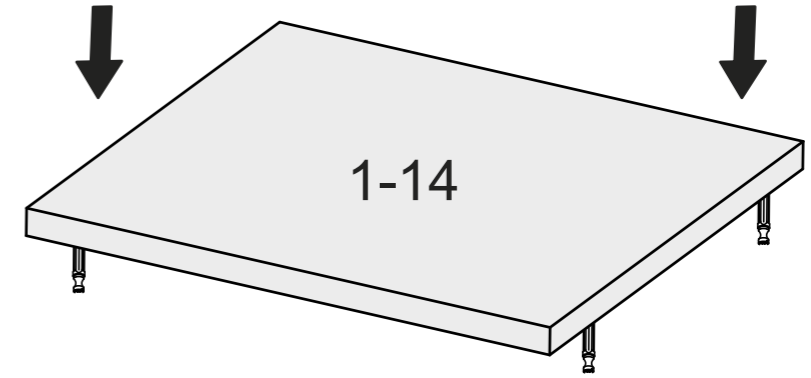
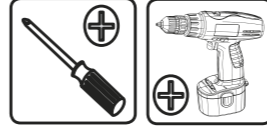
Обозначение	Наименование детали	Кол-во шт	Габаритные размеры(мм)
Пакет № 1			
1-14	Стенка	2	316 x 284 x 16
1-10	Стенка	2	218 x 283 x 16
2-14	Стенка задняя	1	282 x 218 x 16
	Фурнитура	1	



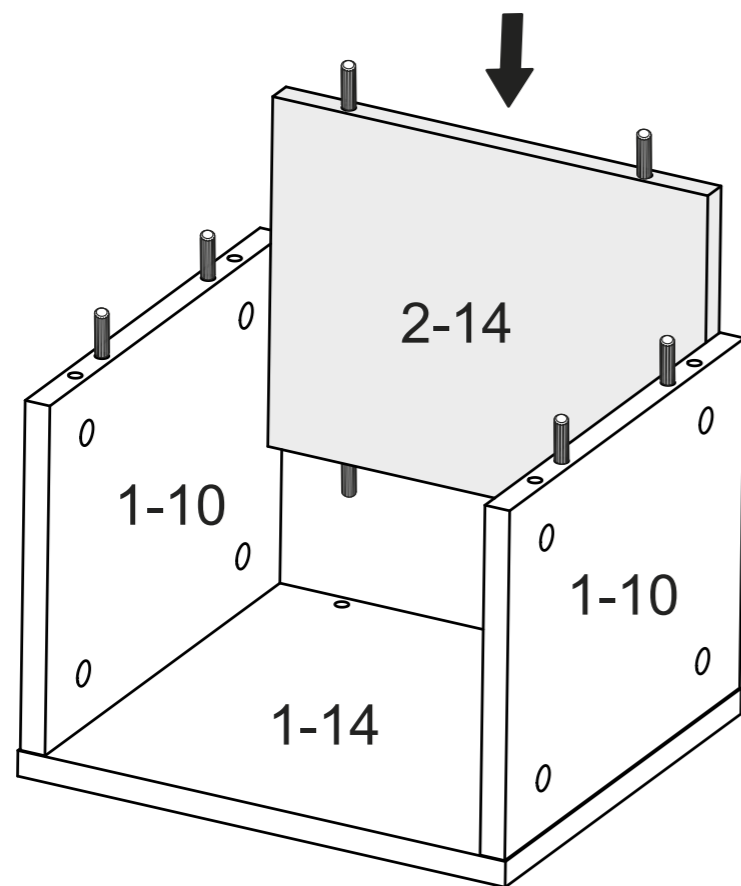
# Комплект фурнитуры:



7

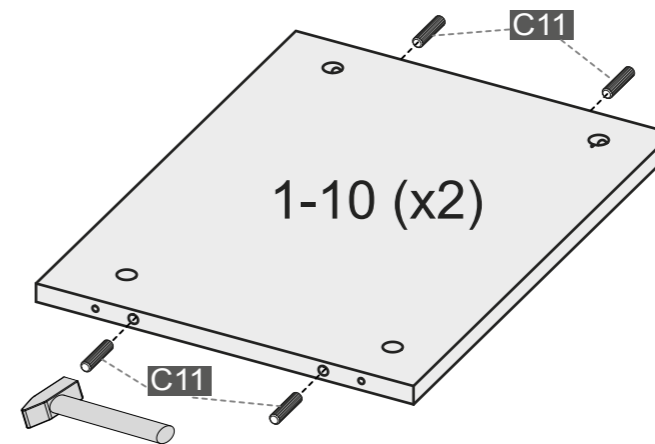
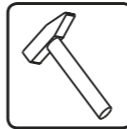


6

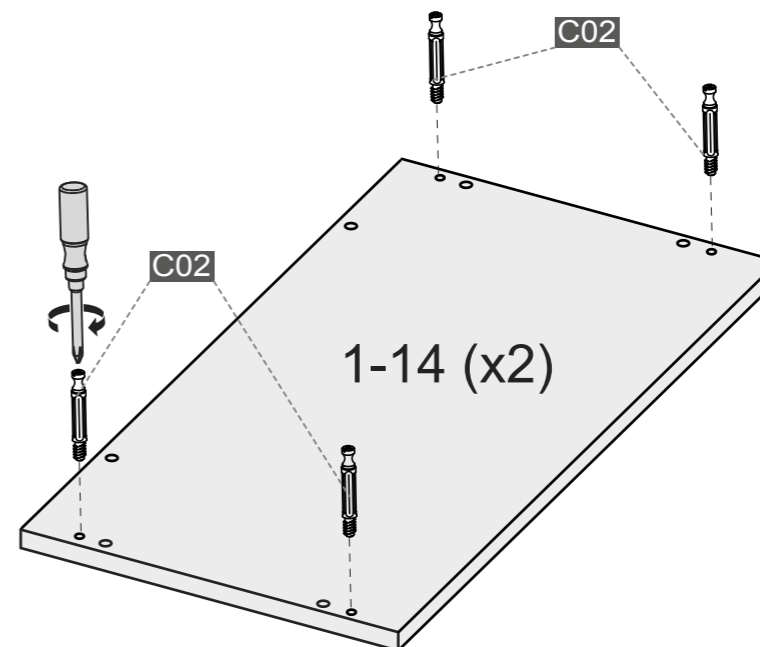


7

1

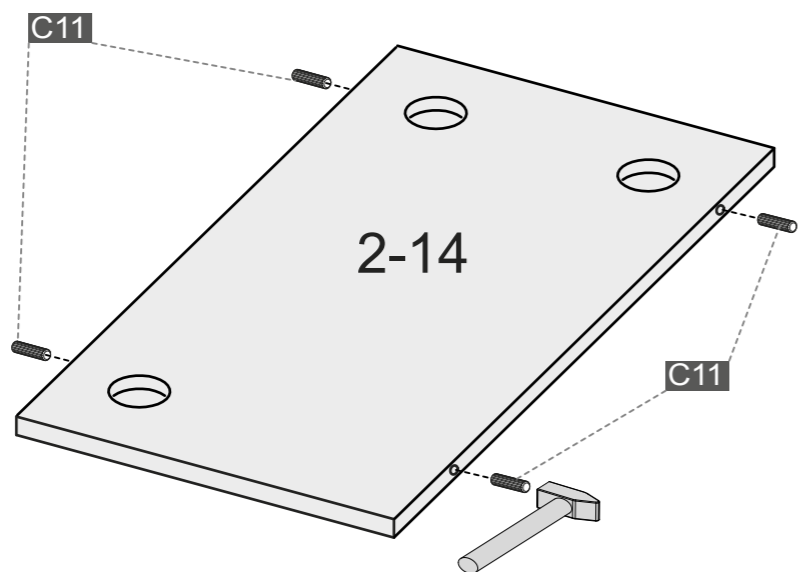
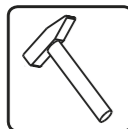


2



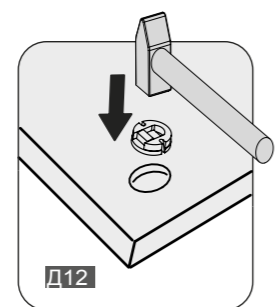
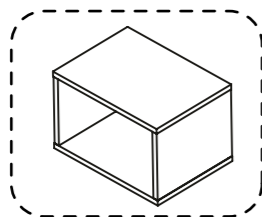
4

3

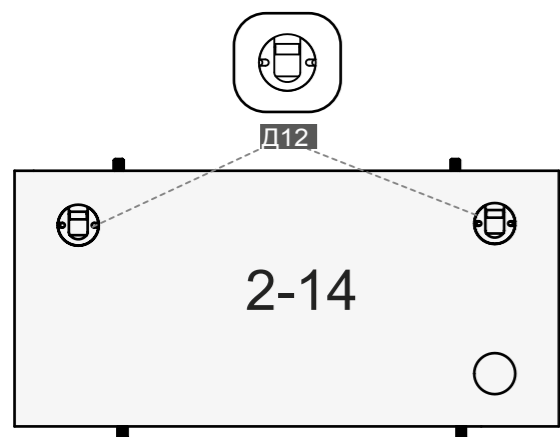
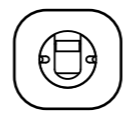
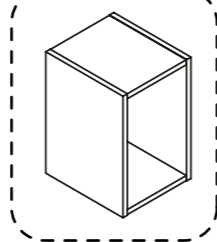


4

Для горизонтальной установки.



Для вертикальной установки.



5

