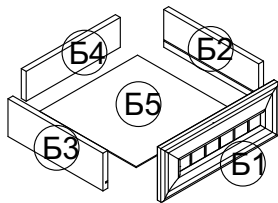
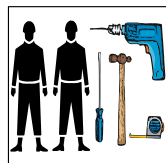
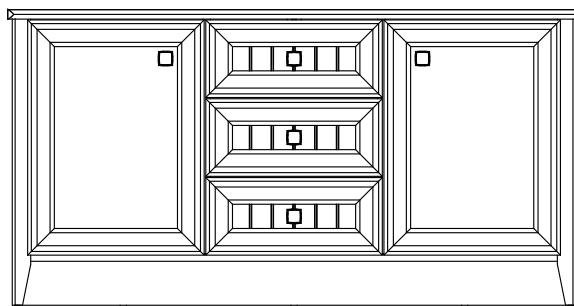
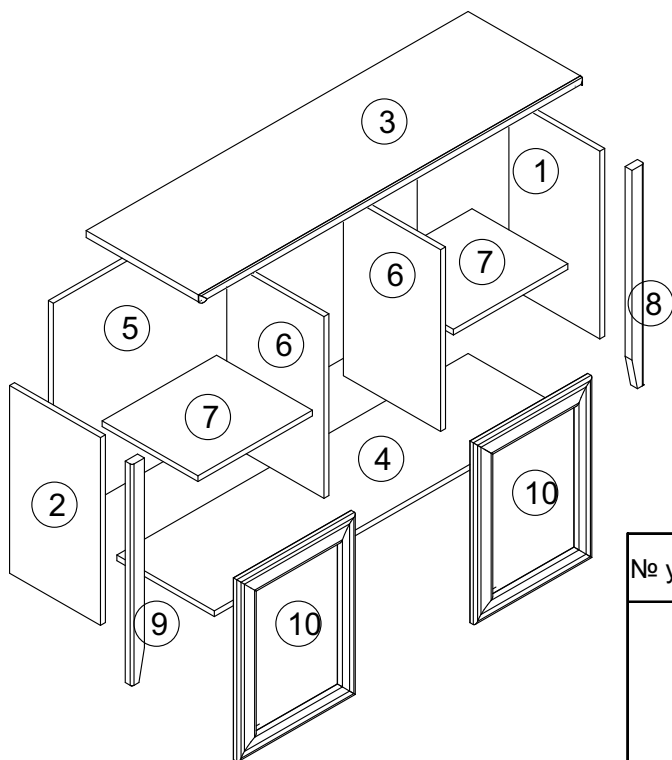
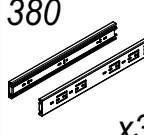
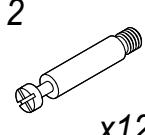
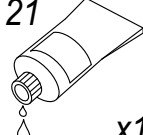
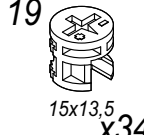
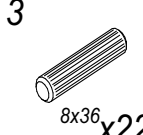
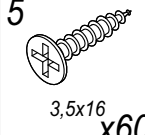
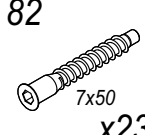
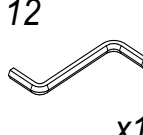
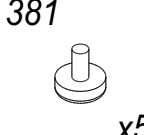
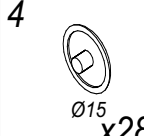

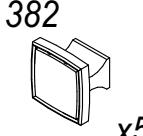
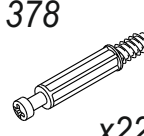
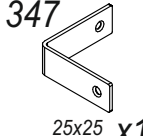

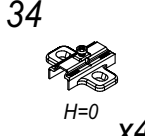
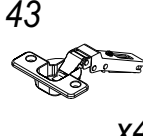
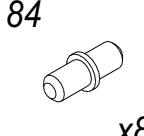


Внимание! Крепление данного изделия к стене - обязательное условие его эксплуатации



№ уп	№ п/г	Наименование	Д	Ш	Т	К-во
1	1	Стенка боковая правая	592	332	18	1
	2	Стенка боковая левая	592	332	18	1
	3	Крышка	1395	427	23	1
	4	Дно	1283	356	18	1
	5	Стенка задняя	698	1329	18	1
	Б2	Стенка боковая ящика правая	350	120	18	3
	Б3	Стенка боковая ящика левая	350	120	18	3
	Б4	Стенка задняя ящика	347	95	18	3
	Б5	Дно ящика	361	356	3	3
	6	Перегородка	573	355	18	2
7	Полка	418	350	18	2	
8	Элемент D678R	698	45	25	1	
9	Элемент D678L	698	45	25	1	
		Фурнитура	1 комплект			
2	10	Фасад	573	430	25	2
	Б1	Фасад ящика	430	189	25	3

При отсутствии в упаковке детали или фурнитуры отметьте данную позицию на листе галочкой и отправьте лист предприятию-изготовителю.

380  x3	2  x12	21  x1	19  15x13,5 x34	3  8x36 x22	5  3,5x16 x60	82  7x50 x23	12  x1	381  x5
4  Ø15 x28	112  M4x16 x10	382  x5	378  x22	347  25x25 x1	27  Ø5 x4	34  H=0 x4	43  x4	84  x8

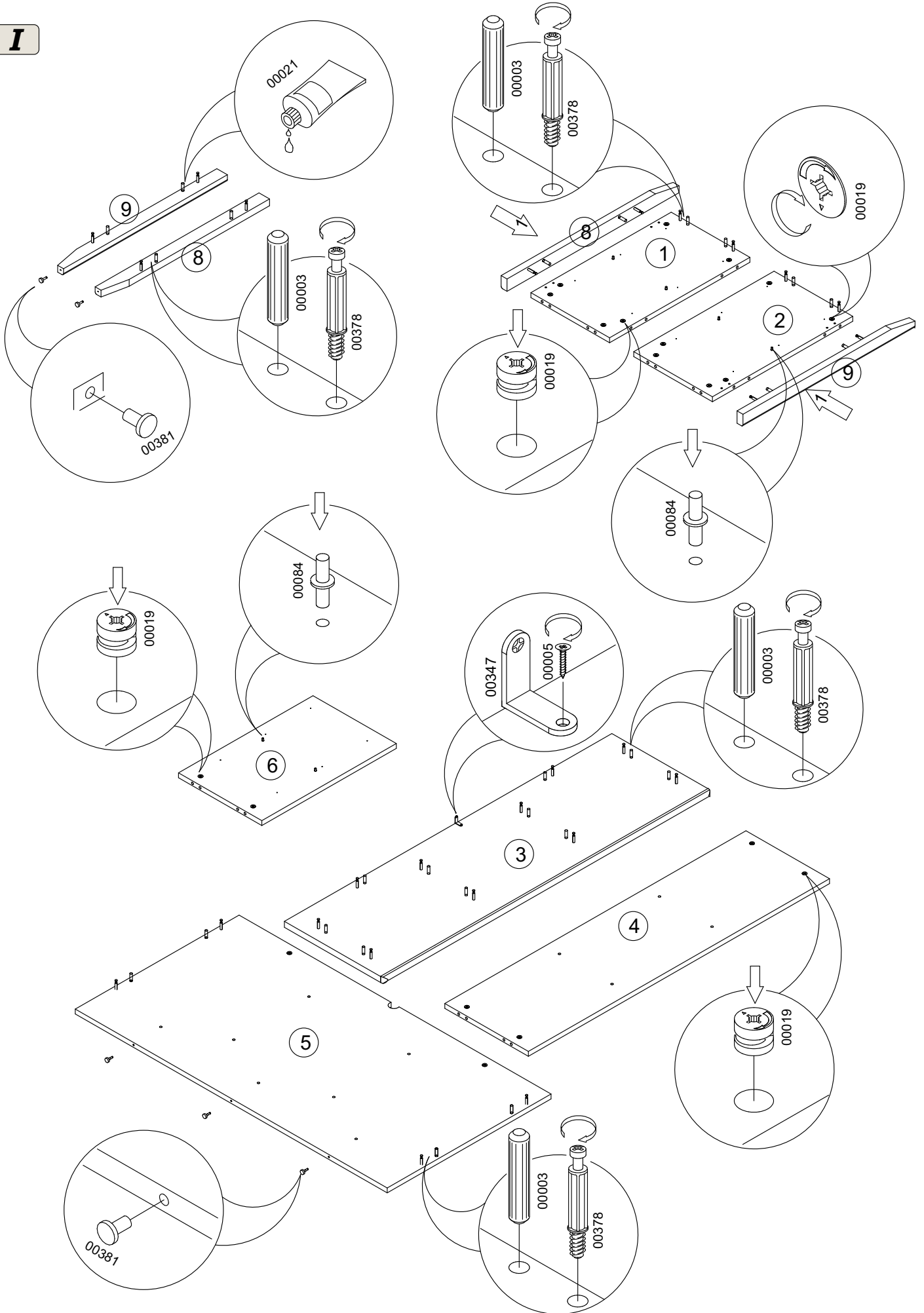
Уважаемый покупатель! Проверьте наличие деталей и фурнитуры, согласно комплектовочной ведомости
Сборку следует производить, придерживаясь порядка и последовательности данной инструкции. Для исключения царапин защитную пленку снять после сборки изделия. Во избежание перекосов и других дефектов проводите сборку на ровном полу, покрытом тканью или мягкой бумагой.

Мебель рекомендуется эксплуатировать в помещении с температурой не ниже +10°C и относительной влажностью 45-70%.
Внимание! Не допускается применение соды, стиральных порошков, абразивных паст, порошков и прочих препаратов не предназначенных для ухода за мебелью.

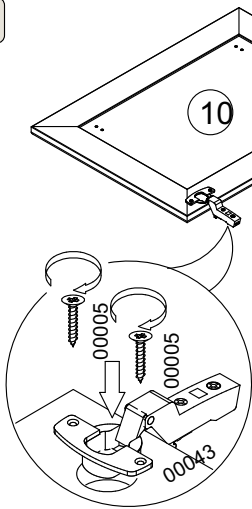
Предприятие-изготовитель гарантирует покупателю сохранение всех качественных показателей мебели, обусловленных ГОСТ 16371-2014 в течение 24 месяцев, со дня продажи магазином при **соблюдении условий транспортирования, правил сборки, эксплуатации и ухода.**

Предприятие-изготовитель постоянно совершенствуя процесс изготовления мебели, оставляет за собой право на изменения конструкции и фурнитуры, не влияющие на качество и функциональность изделия.

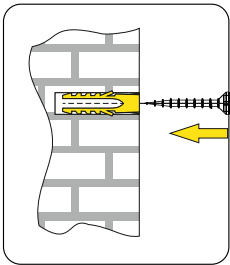
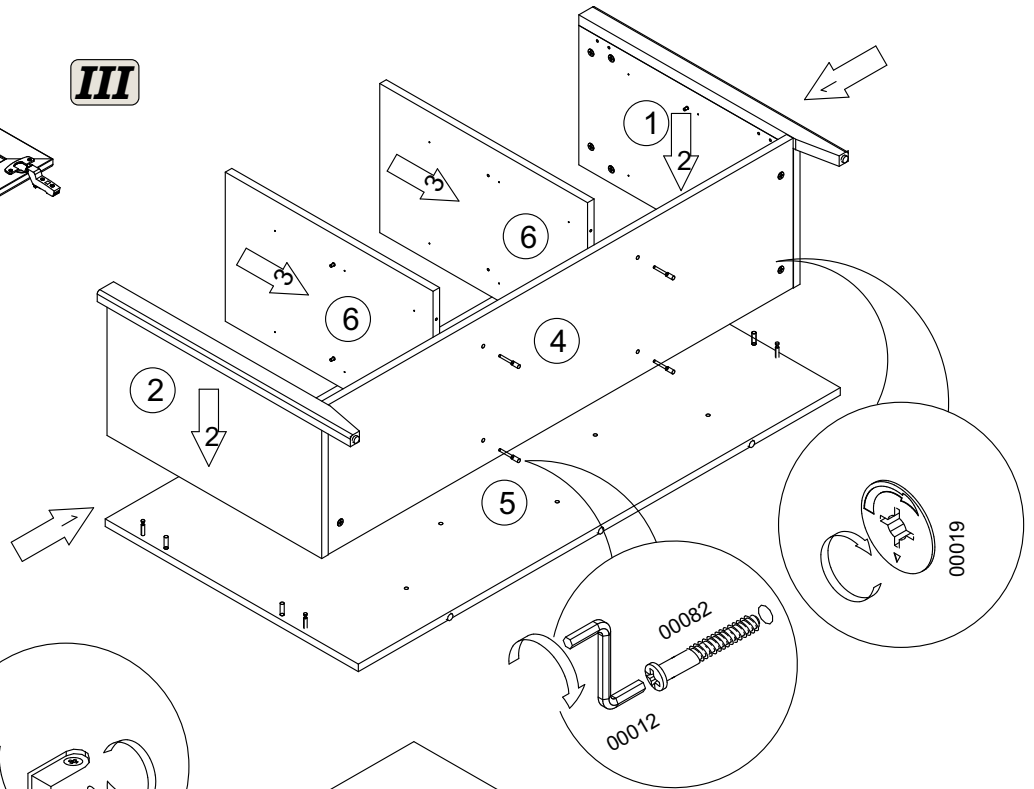
I



II



III



Примечание:
крепежные элементы
подобрать в
соответствии
с материалом стены.

IV

