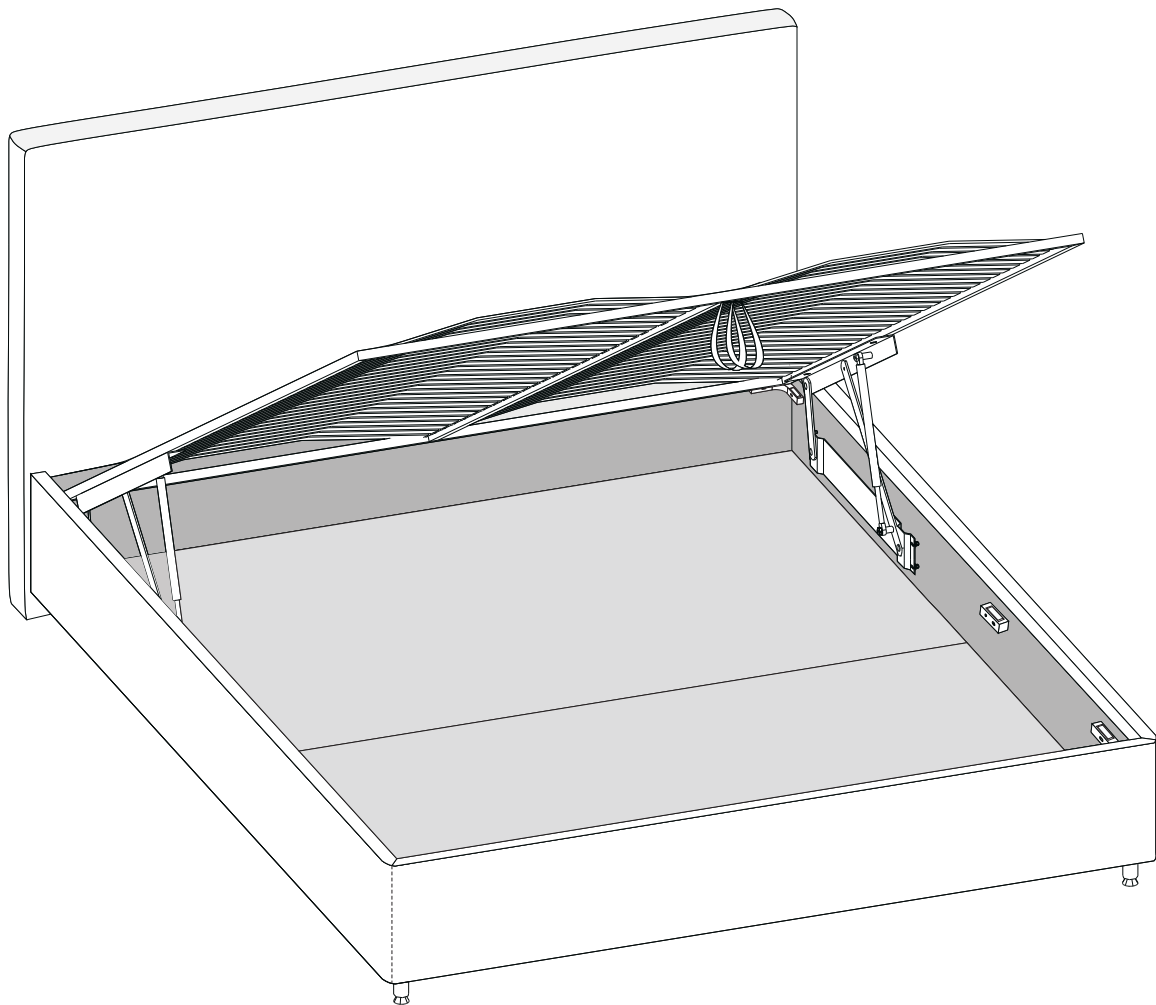


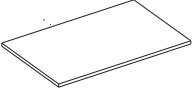


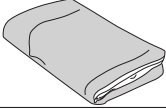
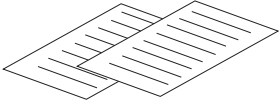
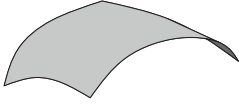
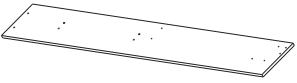

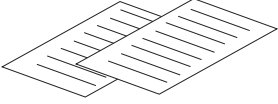
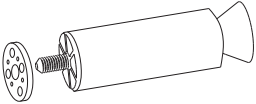

ИНСТРУКЦИЯ ПО СБОРКЕ МЕБЕЛИ

Кровать с подъёмным механизмом




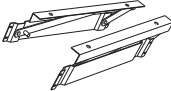


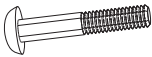





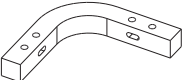
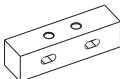
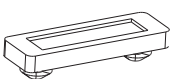
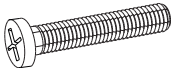
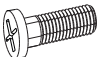


Изготовитель: ООО «Литвуд»
Кровать соответствует ТР ТС 025/2012, Гост 19917-2014

Комплектовочная ведомость кровати

Упаковка	Деталь	Номер детали	Наименование	Количество
Упаковка №1		K01	Спинка	1
		K05	Дно бельевого ящика	2
		K06	Ручка -хлястик подъемного механизма	2
		K09	Чехол на царги (только для кроватей со съёмным чехлом и царгами, полностью обитыми технической тканью!)	1
			Инструкция по эксплуатации	1
			Образец ткани	1
Упаковка №2		K02	Боковая царга	2
		K03	Средняя царга	1
			Инструкция по сборке	1
		KФ16	Ножка - опора	2
		KФ29	Шестигранник	1

Комплектовочная ведомость кровати

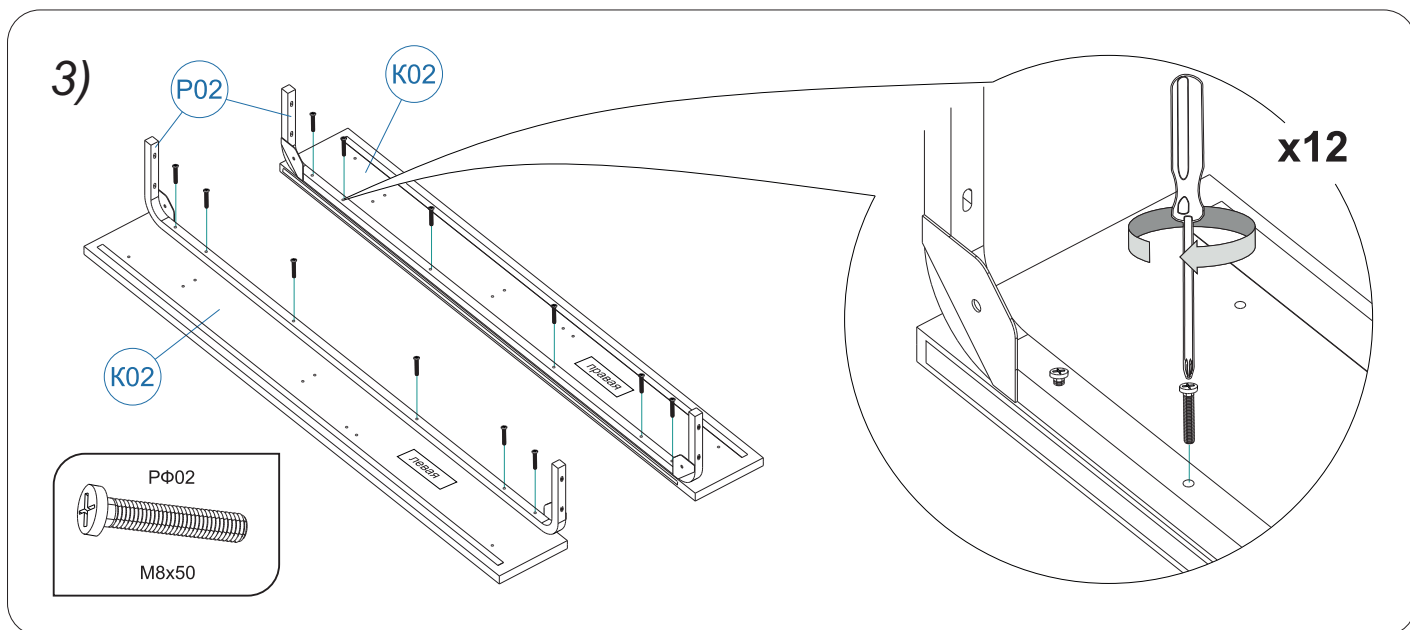
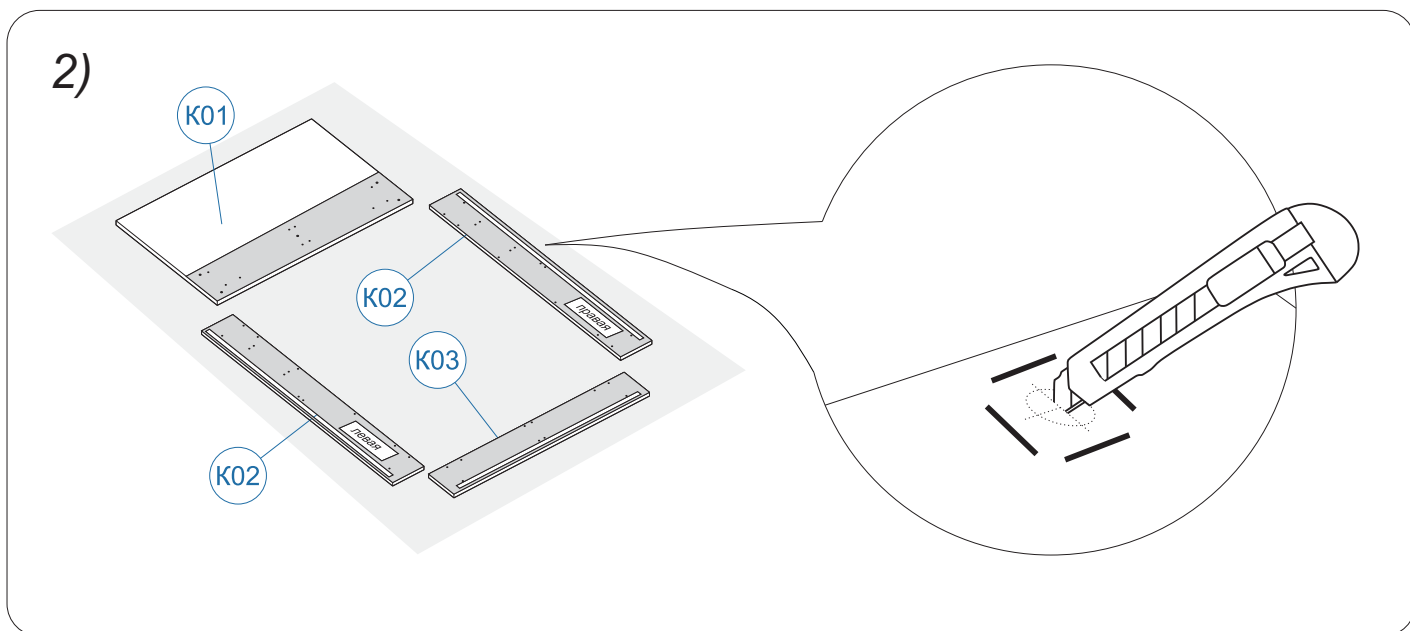
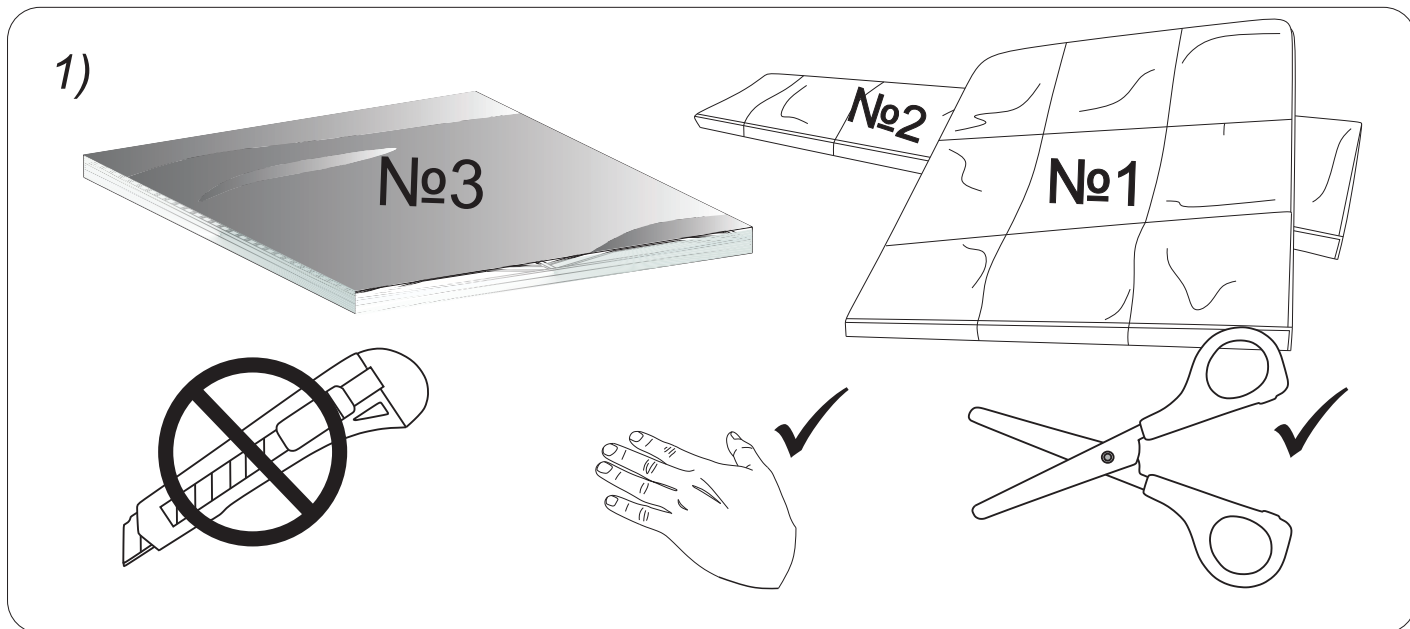
Упаковка	Деталь	Номер детали	Наименование	Количество
Упаковка №3 Кроватное основание (дополнительная опция)		P01	Кроватное основание	1
		P02	Стяжка продольная	2
		P03	Траверса (для размера рамы 2000x1000 и шире)	1
Упаковка №3 Пакет с фурнитурой №1 комплектация пакета зависит от модификации подъёмного механизма. См. паспорт основания		PФ10	Подъемный механизм Ø8	1 компл.
		PФ12	Газовые амортизаторы Ø8	2
		PФ14	Матрасодержатели	2
		PФ01	Болт M8x45 шляпка	4
		PФ04	Винт M6x20	8
		PФ05	Гайка со стопорным кольцом	4
		PФ06	Гайка M8	4
		PФ07	Шайба второпластовая	8
		PФ08	Шайба 8x1,6	4
Упаковка №3 Пакет с фурнитурой №2		P04	Угловая стяжка	4
		P05	Полка	4
		PФ09	Демпфер резиновый	12
		PФ02	Винт M8x50	36
		PФ03	Винт M8x20	4

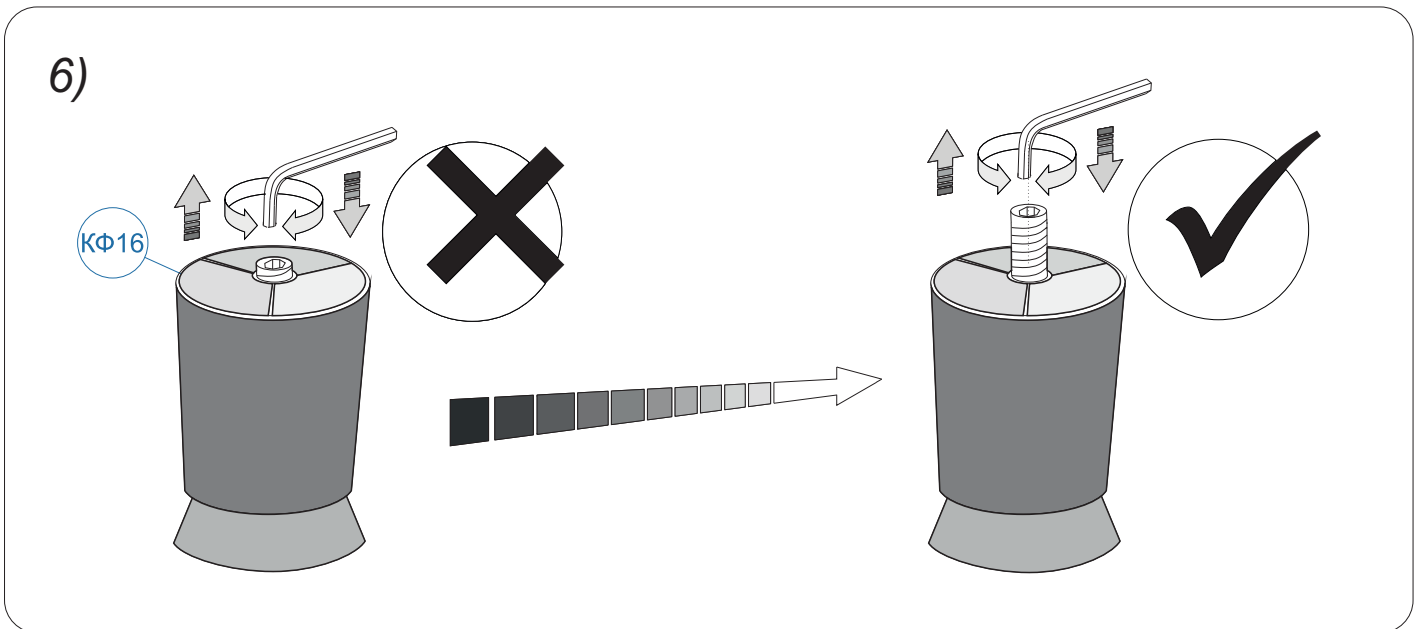
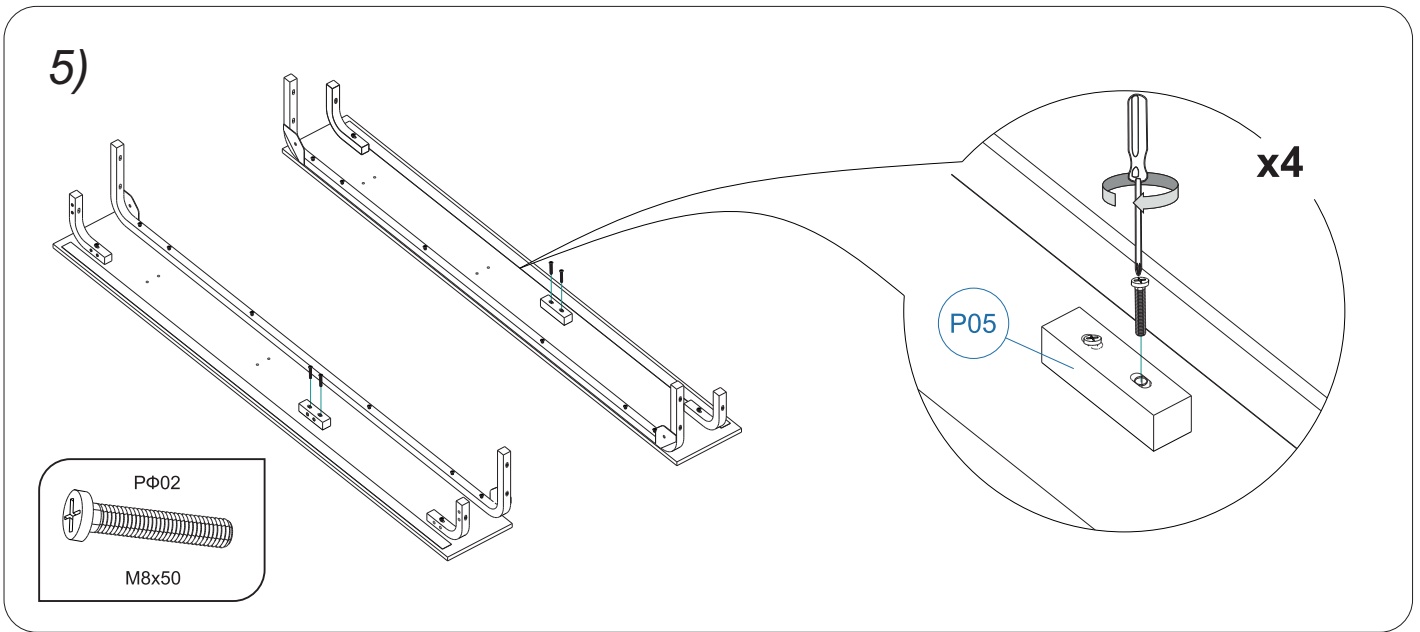
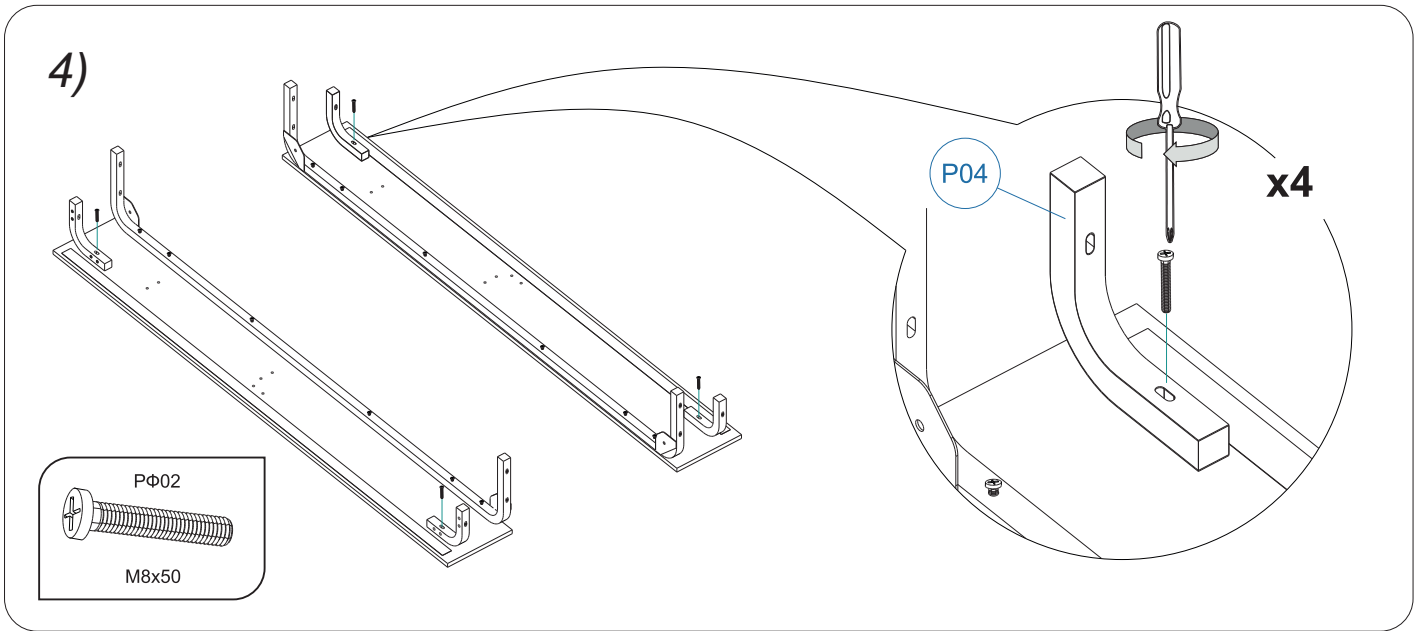
Перед сборкой:

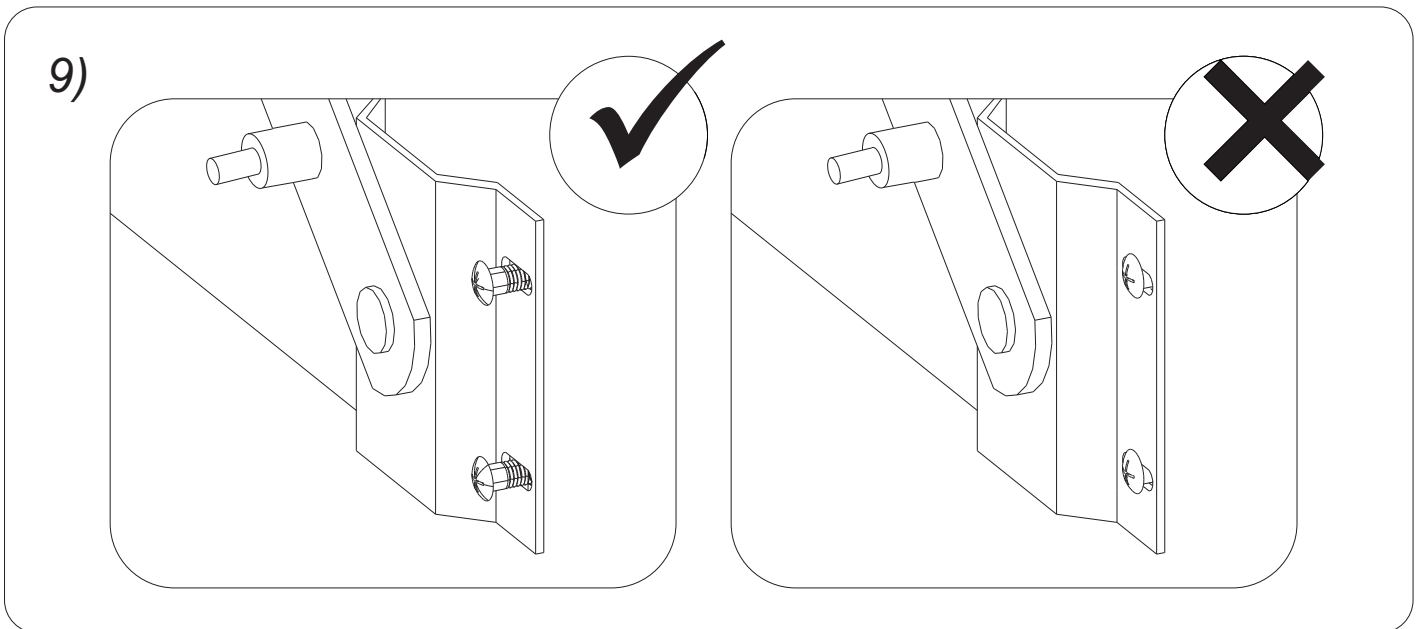
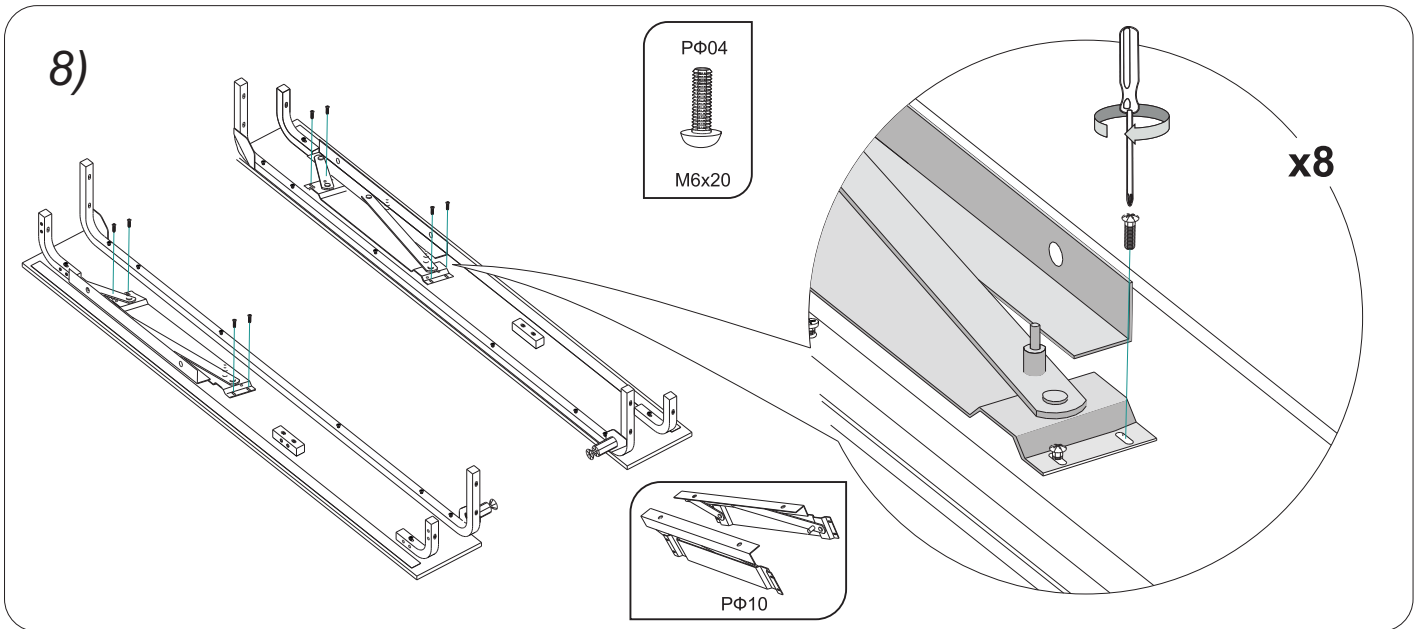
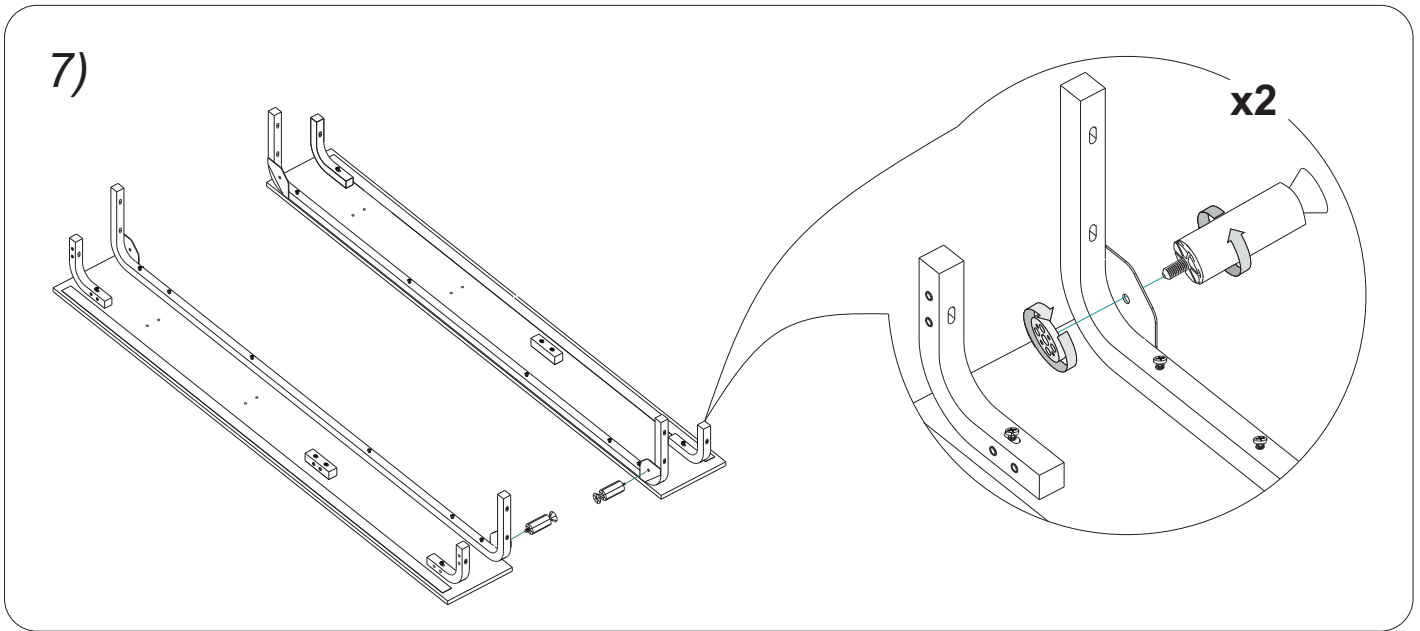
- 1) **Проверьте вид и целостность деталей в упаковке!** Претензии по их повреждению принимаются только у изделий БЕЗ следов сборки.
- 2) **Сохраните упаковку и инструкцию до окончания сборки!** При выявлении в процессе сборки брака и некомплектности изделия необходимо сохранять упаковку до момента выезда к Вам представителя торговой компании.
- 3) **Проверьте количество деталей и фурнитуры по перечню.** Предприятие-изготовитель оставляет за собой право вносить конструктивные изменения в изделие, заменять фурнитуру и метизы на аналогичные, не ухудшающие внешний вид и не влияющие на функциональные свойства изделия. При недокомплекте или поломке, обведите номер отсутствующей детали и сообщите в магазин для её замены.
- 4) **Соблюдайте порядок сборки, данный в этой инструкции!** При несоблюдении инструкций по сборке и эксплуатации с компании-производителя снимаются гарантийные обязательства.
- 5) **Для установки кровати выбирайте ровный участок пола!** При искривлениях пола возможны отклонения в работе механизма трансформации кровати, перекосы формы изделия.
- 6) **Проводите сборку кровати вдвоём. Перемещайте все детали бережно, без рывков, укладывайте устойчиво, избегайте их падений и ударов!**
- 7) **Передвигайте мебель и её детали, только слегка приподнимая.** Это позволит исключить деформации и поломки.
- 8) **Обязательно смажьте механизм подъема во время сборки, согласно инструкции!** Это позволит избежать появления преждевременного скрипа. Повторяйте смазывание, подтягивайте ослабленные болты и гайки **не реже одного раза в полгода.**

Для сборки вам понадобятся:

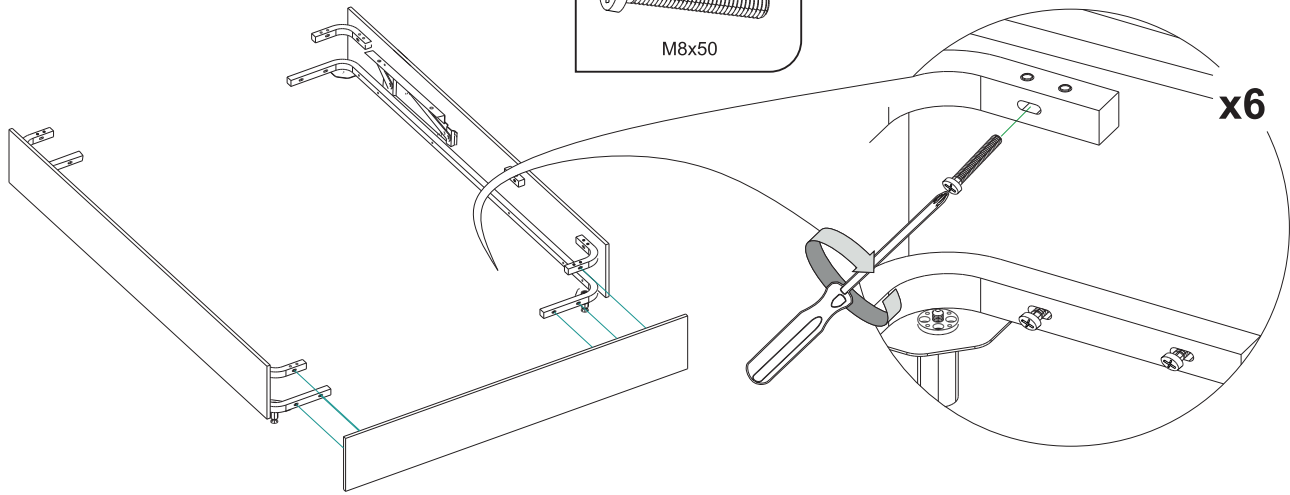
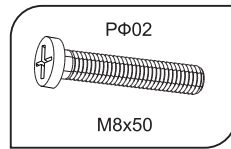
	Крестовая отвертка
	Рожковый ключ №13
	Канцелярский нож
	Ножницы
	Машинное масло / смазка типа WD-40 / силиконовая спрей-
	Бумажное полотенце
	Рулетка





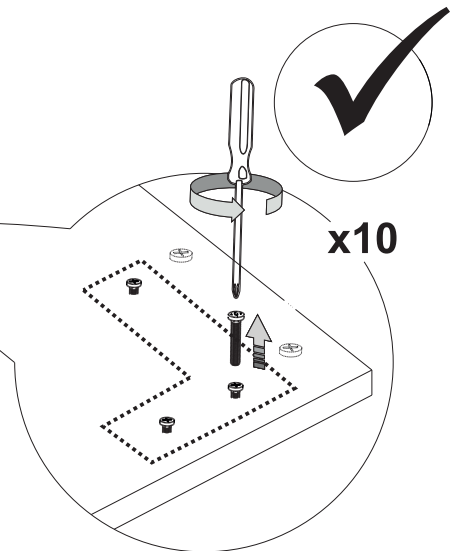
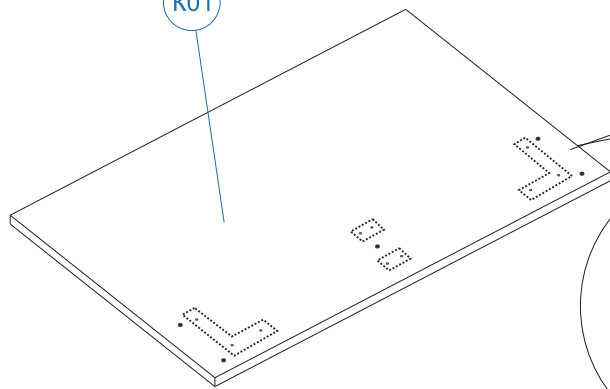


10)



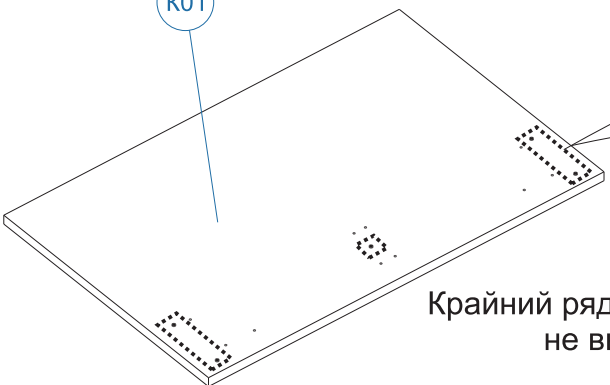
11)

K01

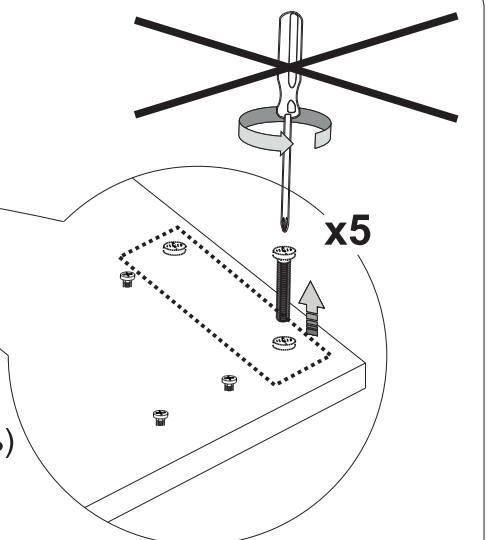


12)

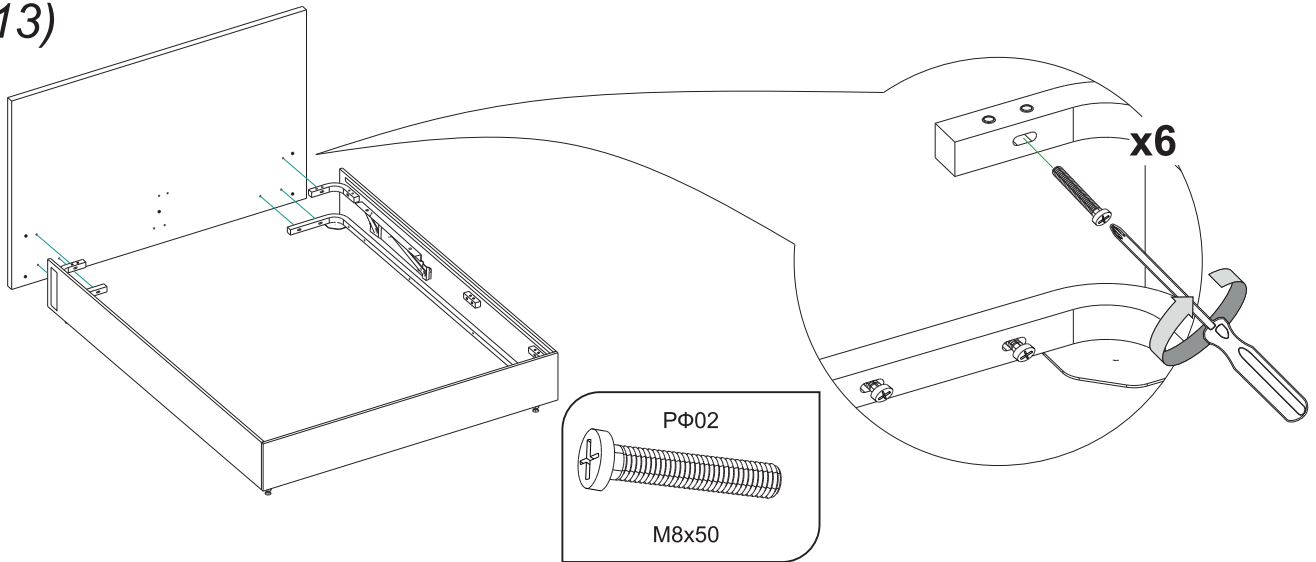
K01



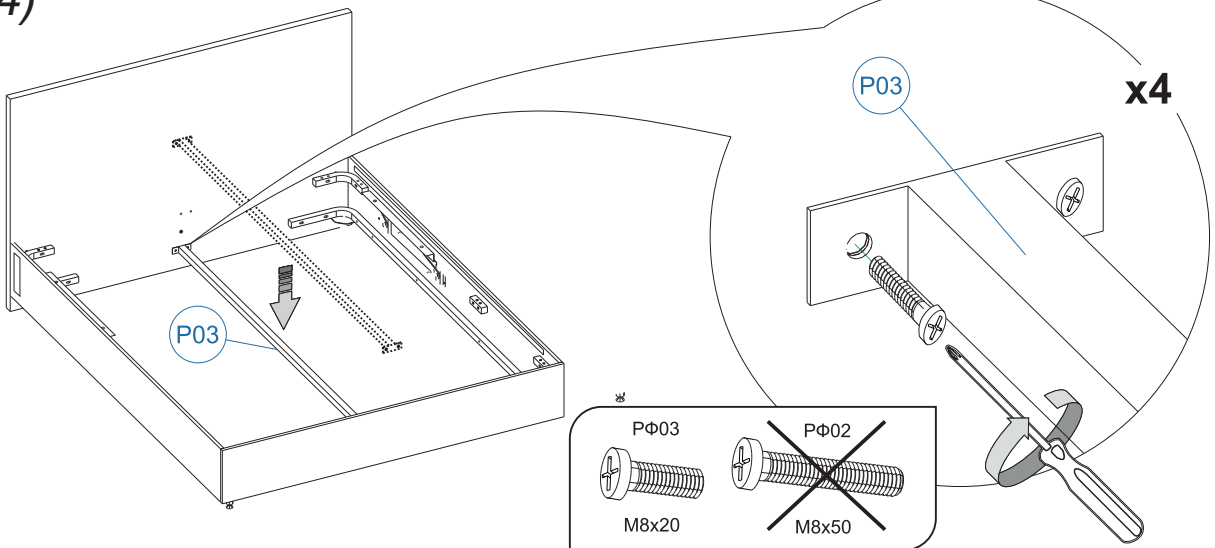
Крайний ряд винтов (если есть)
не выкручивать!



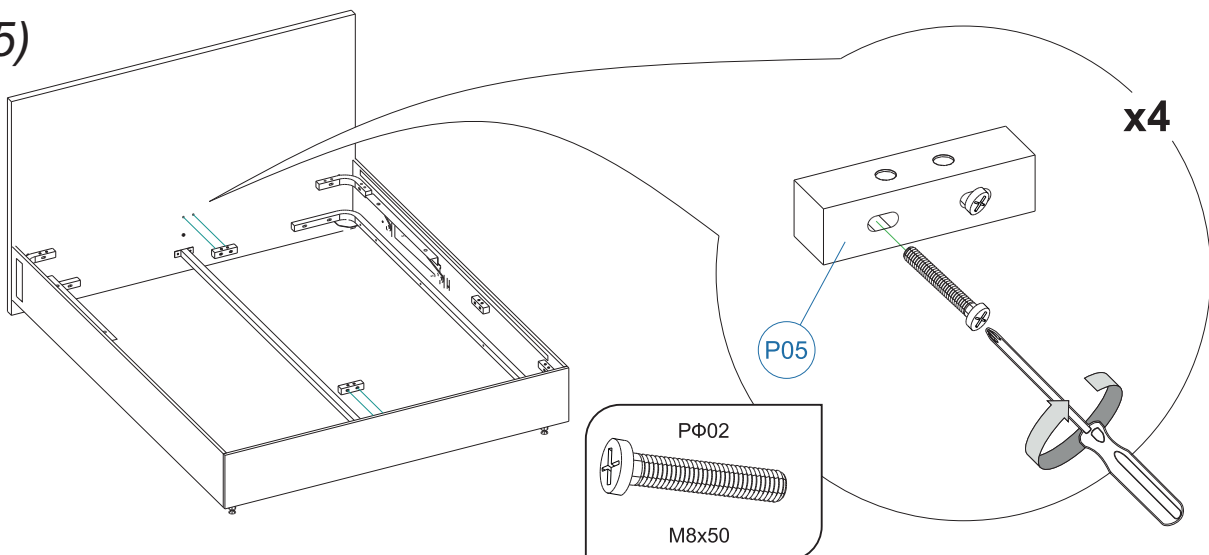
13)



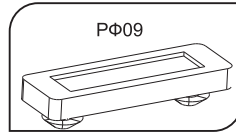
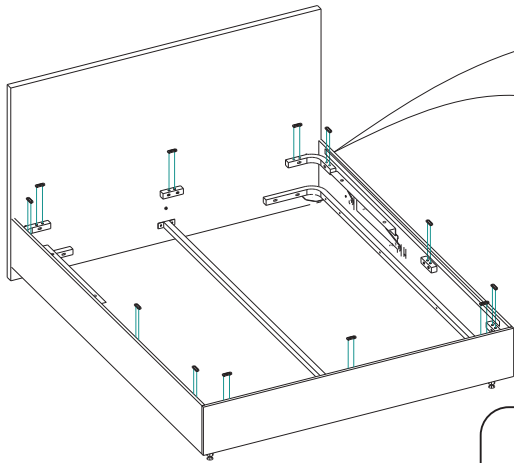
14)



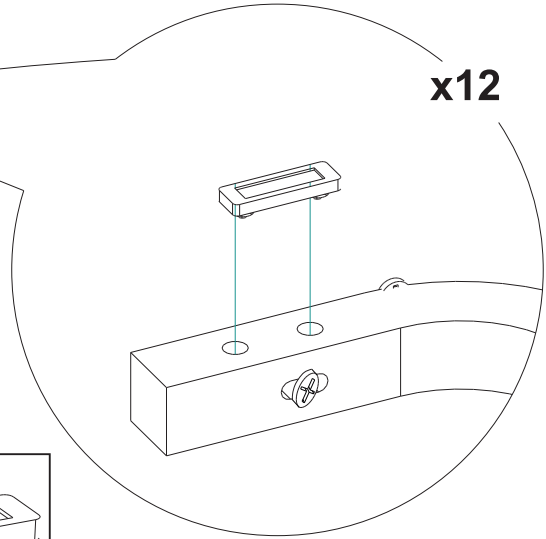
15)



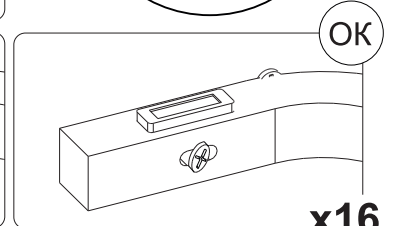
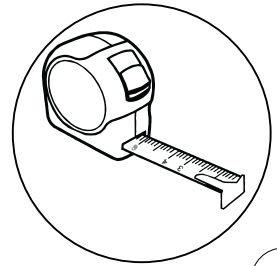
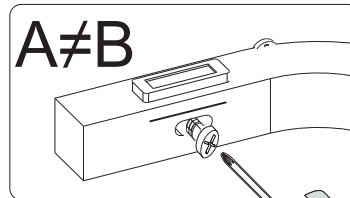
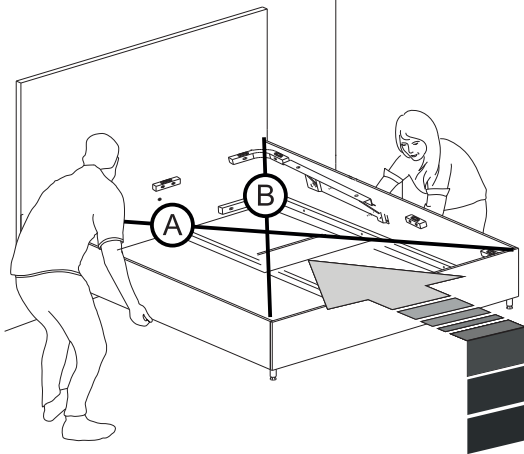
16)



x12

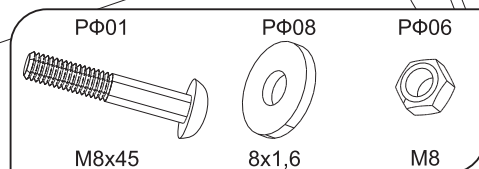
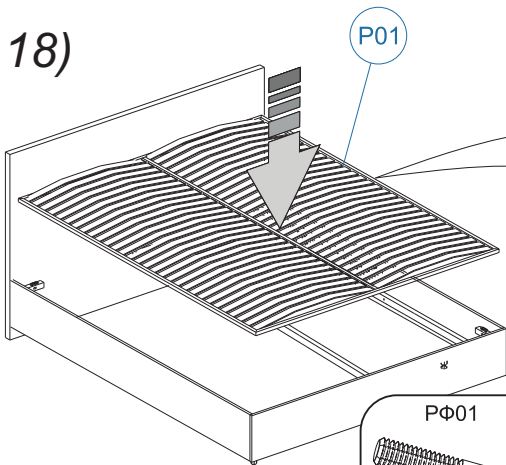


17)

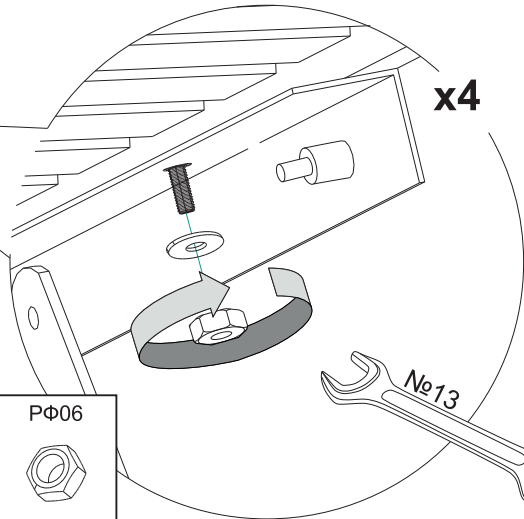


x16

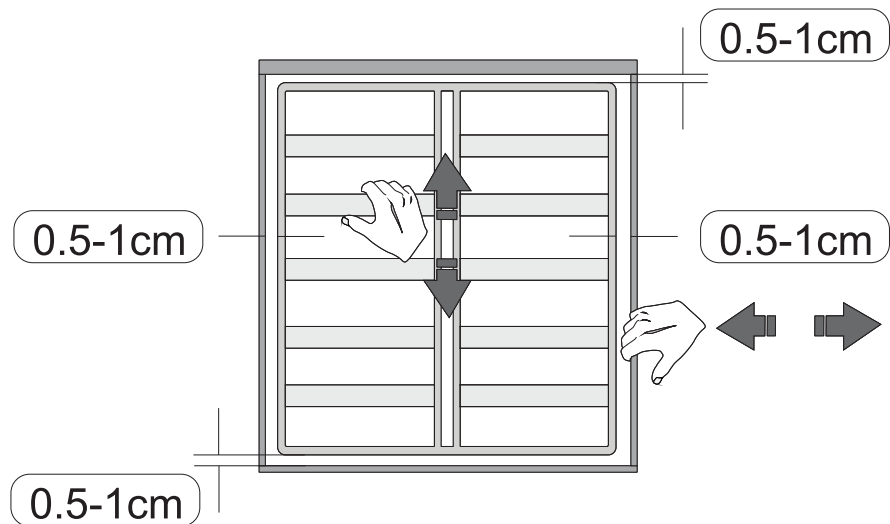
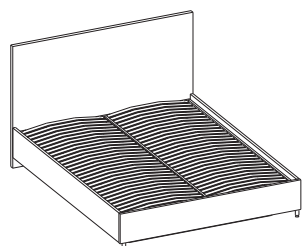
18)



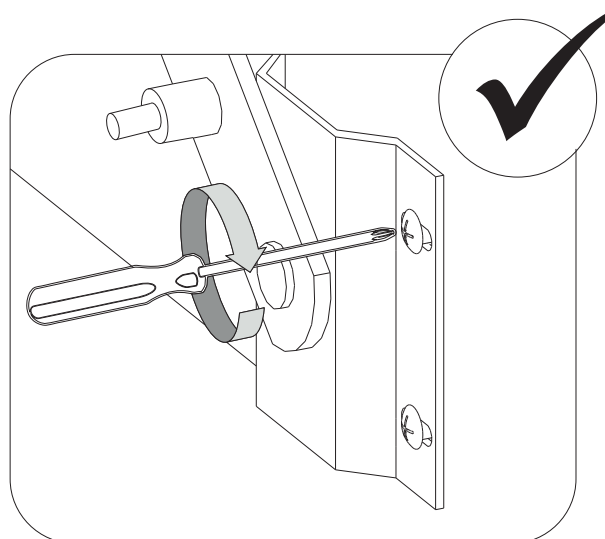
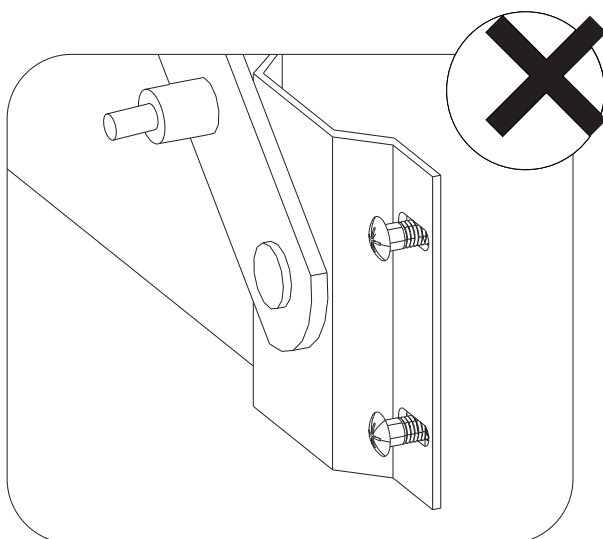
x4



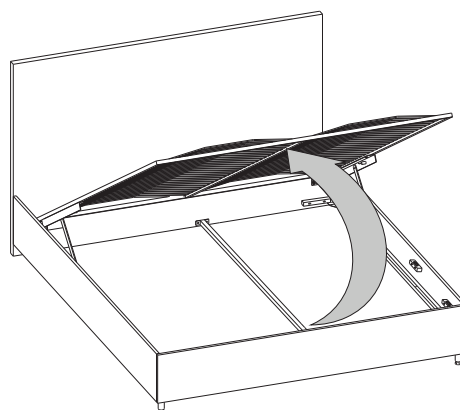
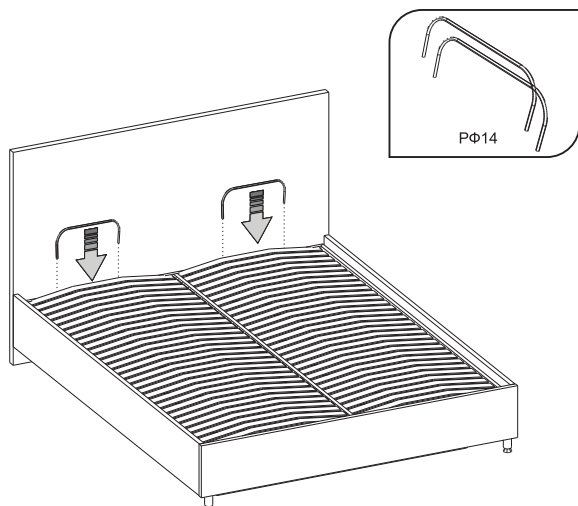
19)



20)



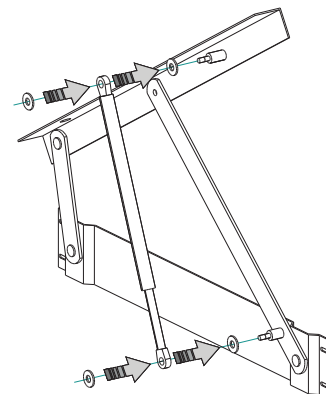
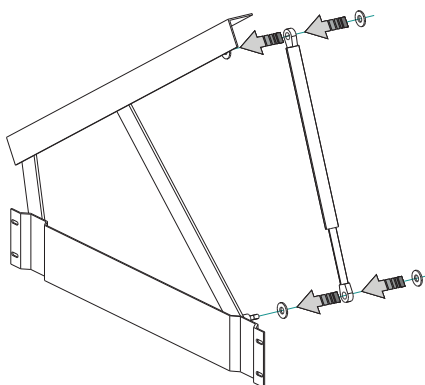
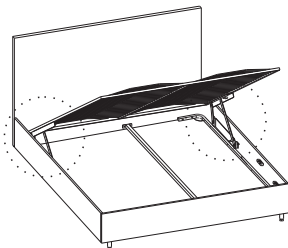
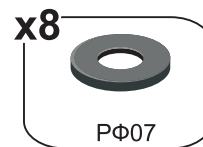
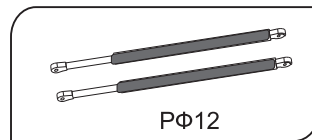
21)



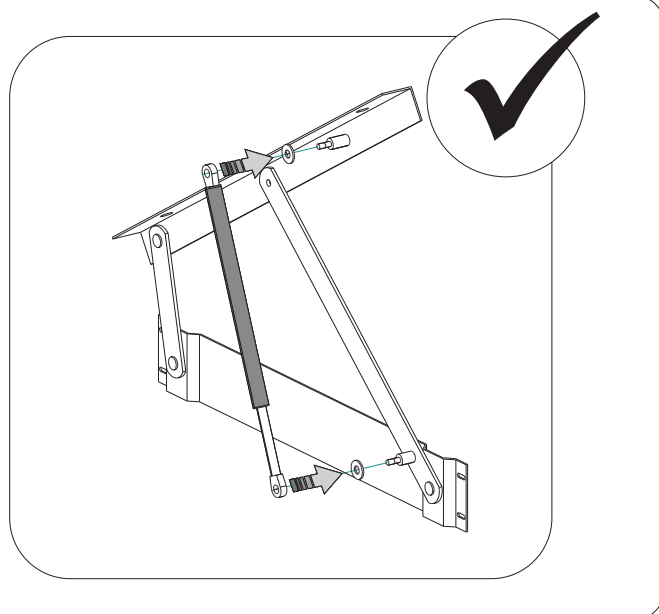
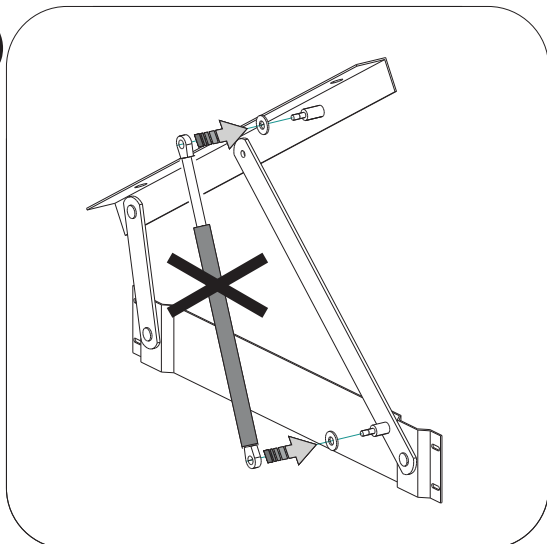
22)

Комплектация и последовательность сборки может меняться в зависимости от модификации подъёмного механизма.

См. паспорт основания

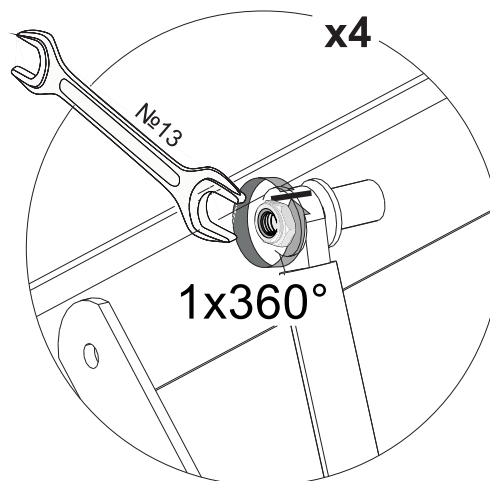
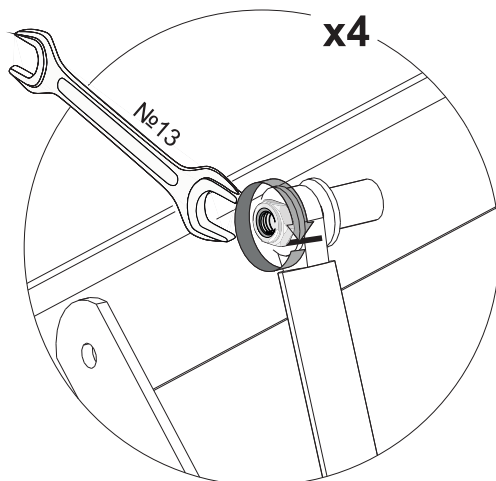
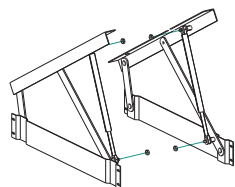


23)

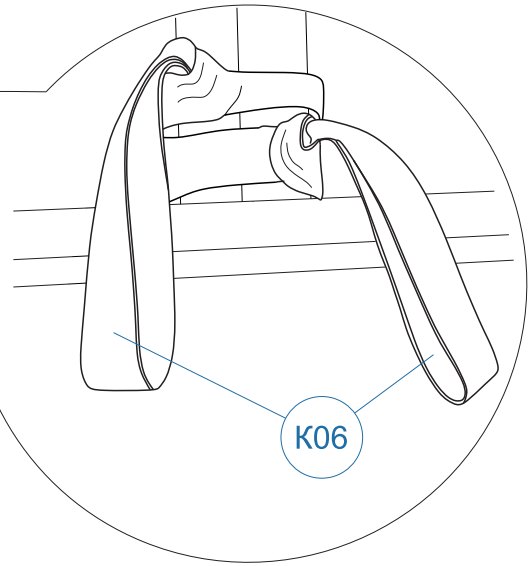
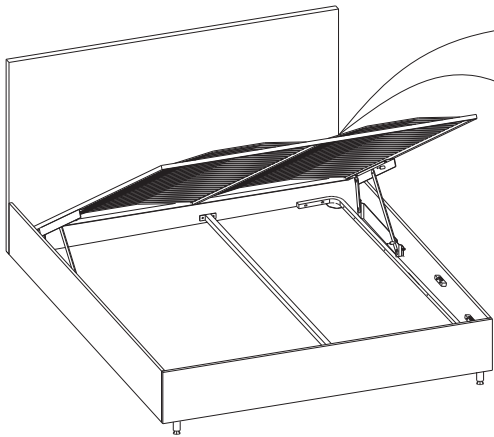


24)

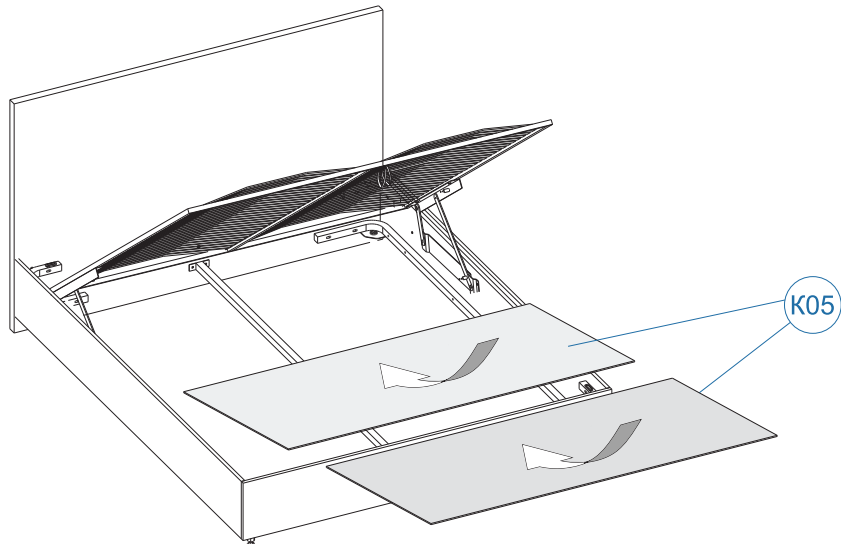
Комплектация и последовательность сборки может меняться в зависимости от модификации подъёмного механизма. См. паспорт основания



25)

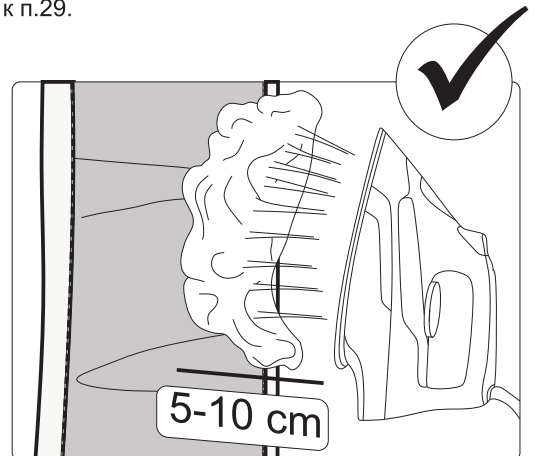
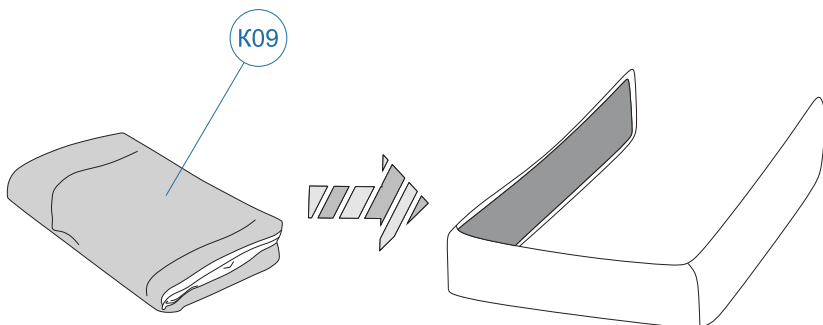


26)

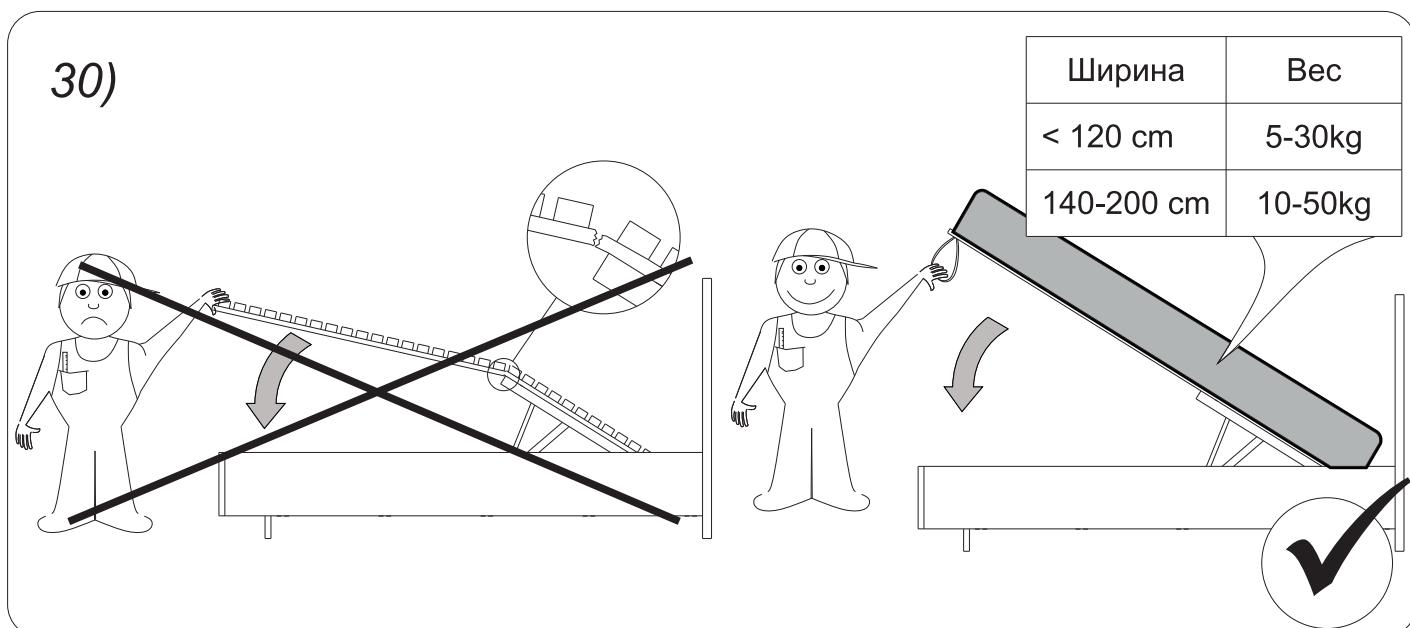
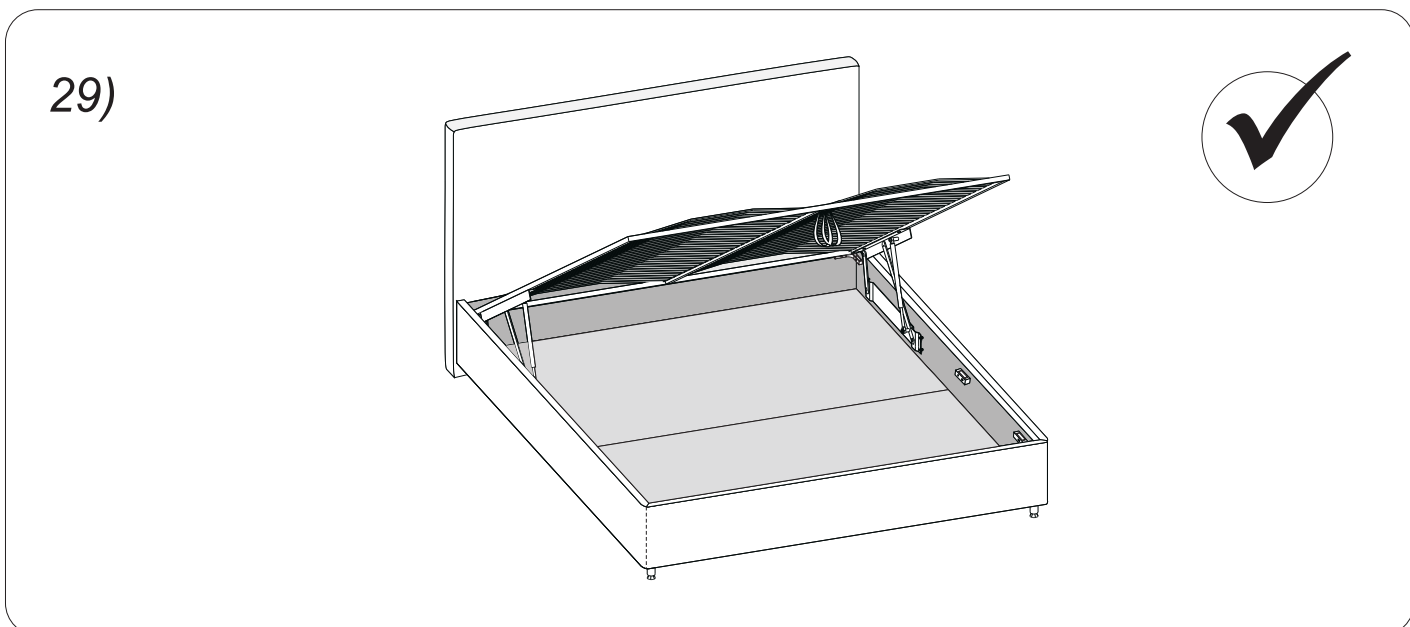
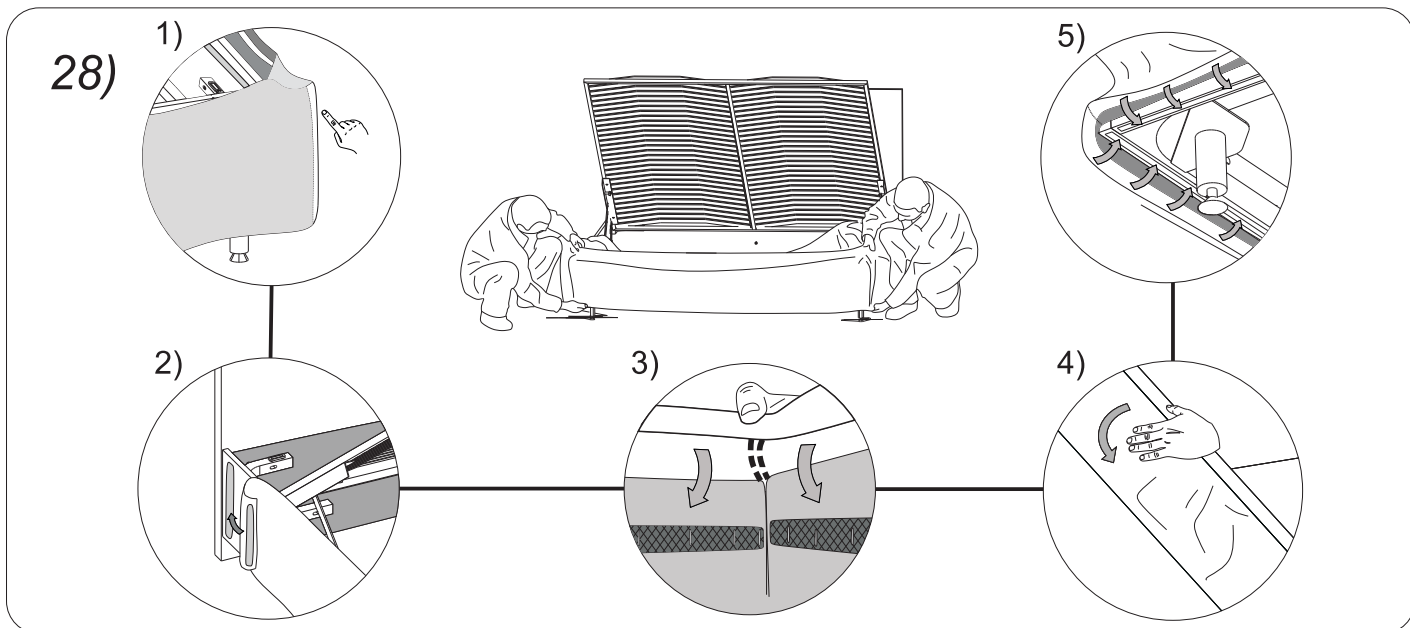


27)

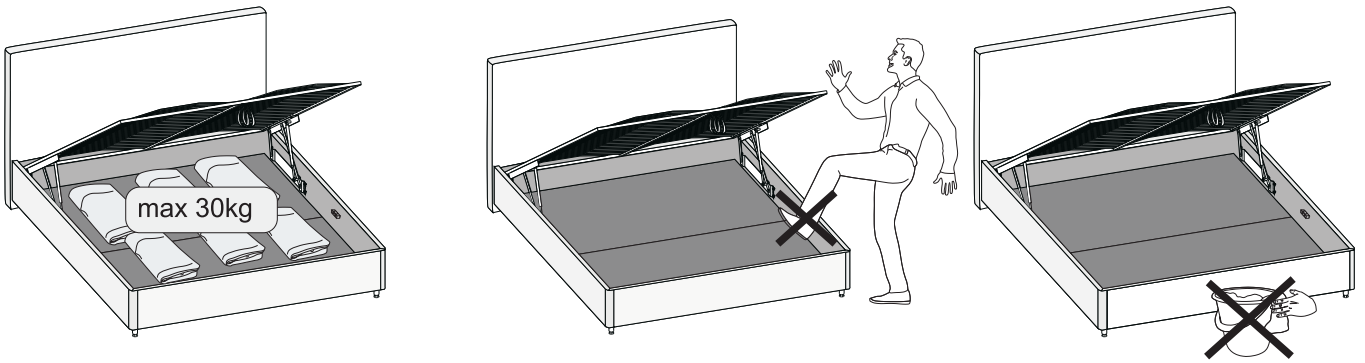
Этап только для кроватей со съёмным чехлом и царгами, полностью обитыми технической тканью!
Если царги в мебельной ткани или эकोкоже - перейдите к п.29.



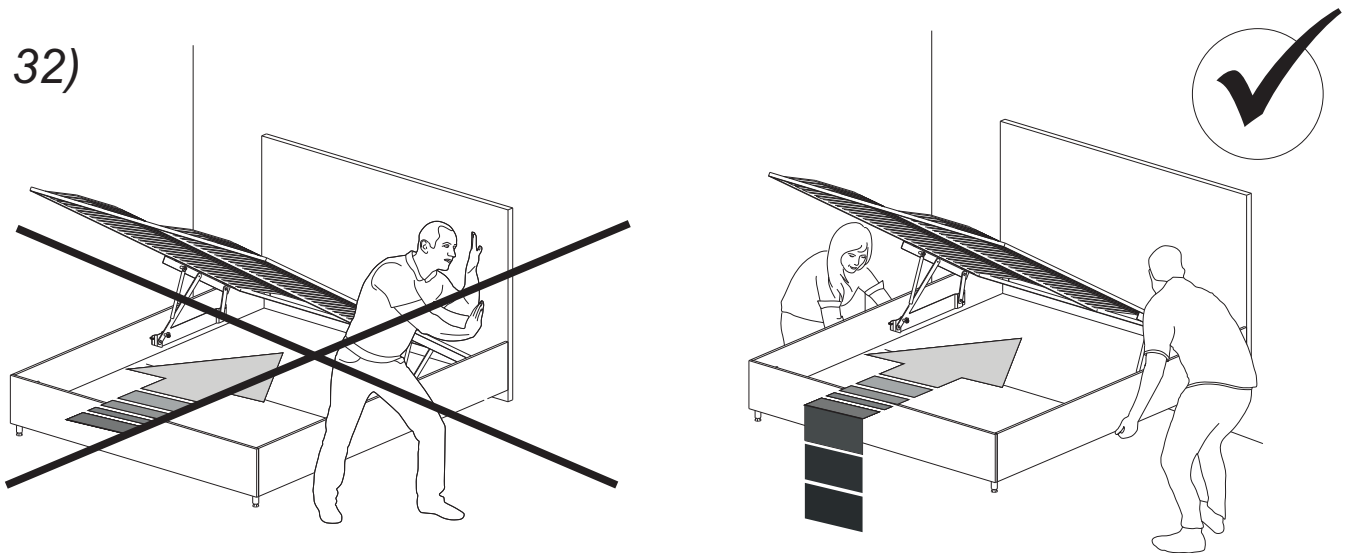
Этап только для кроватей со съёмным чехлом и царгами, полностью обитыми технической тканью!
 Если царги в мебельной ткани или экокоже - перейдите к п.29.



31)



32)



33)

