

1. Использование мебельной продукции, выпущенной в обращение, должно осуществляться по назначению изделия мебели, указанному в маркировке, инструкции по сборке, с учетом допустимых предельных нагрузок, указанных изготовителем.
2. Мебельная продукция, поставляемая в разобранном виде, должна собираться в соответствии с приложенной изготовителем инструкцией по сборке, включающей комплектовочную ведомость и схему монтажа.
3. При эксплуатации мебельной продукции необходимо исключить попадание воды и иных жидкостей на элементы изделий мебели, соприкасающихся с полом.
4. При установке изделий мебели в непосредственной близости от нагревательных и отопительных приборов их поверхности во время эксплуатации должны быть защищены от нагрева. Температура нагрева элементов мебели не должна превышать +40°C.
5. **ВНИМАНИЕ!** Предприятие-изготовитель не несет ответственности за дефекты, возникшие в результате нарушения покупателем правил эксплуатации и ухода за мебелью.
6. Изделия мебели должны храниться в крытых помещениях при температуре не менее +2 градуса и относительной влажности воздуха от 45-70%.
7. Предприятие - изготовитель оставляет за собой право на замену фурнитуры на аналогичную!

**Рекламация на изделие принимается:**

- При наличии документов подтверждающих факт купли-продажи (кассовый чек).
  - При отсутствии внешних механических повреждений, полученных по вине покупателя.
- Срок ремонта соответствует сроку, определенному в Законе о защите прав потребителя, либо соглашением сторон.
- В случае механических повреждений, полученных по вине покупателя, производится платное обслуживание (за счет покупателя).
- При несоблюдении этих правил гарантийный ремонт не производится.

**Маркировочный ярлык**

ООО «Моби»

Юридический адрес: 603137 г. Нижний Новгород, пр. Гагарина, д. 111, офис 16  
Фактический адрес: 607686 Нижегородская обл., Кстовский р-н, пос. Садовский, д.100

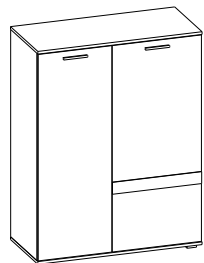
**Комод 03.260 Денвер**  
Размер изделия (мм) : 970 x 450 x 1220

Регистрационный номер декларации  
о соответствии: ЕАЭС N RU Д-РУ.ДМ46.В.00428

Дата изготовления:

Гарантийный срок: 24 месяца

Срок службы: 5 лет



ТР ТС 025-2012  
ГОСТ 16371-2014



**Общество с ограниченной ответственностью «Моби»**

Почтовый адрес: 603058 Россия, г. Нижний Новгород, ул. Новикова-Прибоя, д. 4  
Фактический адрес: 607686 Россия, Нижегородская обл., Кстовский р-н  
пос. Садовский, д. 100  
тел.: 8(831)216-29-81  
Сайт: www.mobi-mebel.ru  
E'mail: mail@mobi-mebel.ru

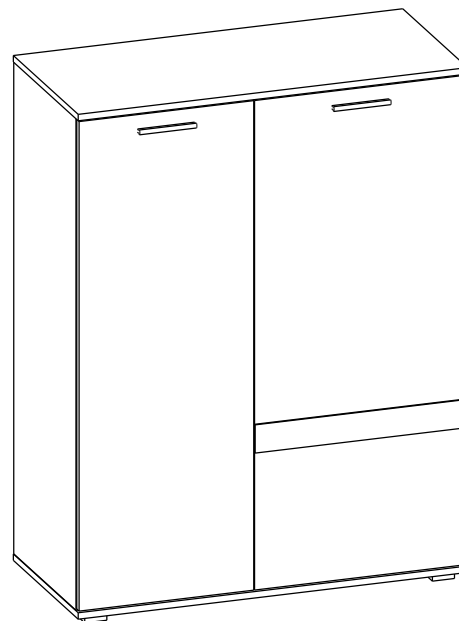


Регистрационный номер декларации  
о соответствии: ЕАЭС N RU Д-РУ.ДМ46.В.00428

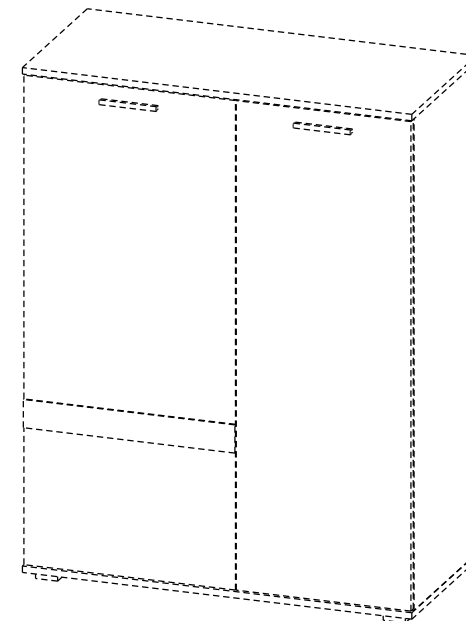
ТР ТС 025-2012  
ГОСТ 16371-2014

# Комод 03.260 Денвер

шир/г/выс (мм) : 970 x 450 x 1220



Стр. 3



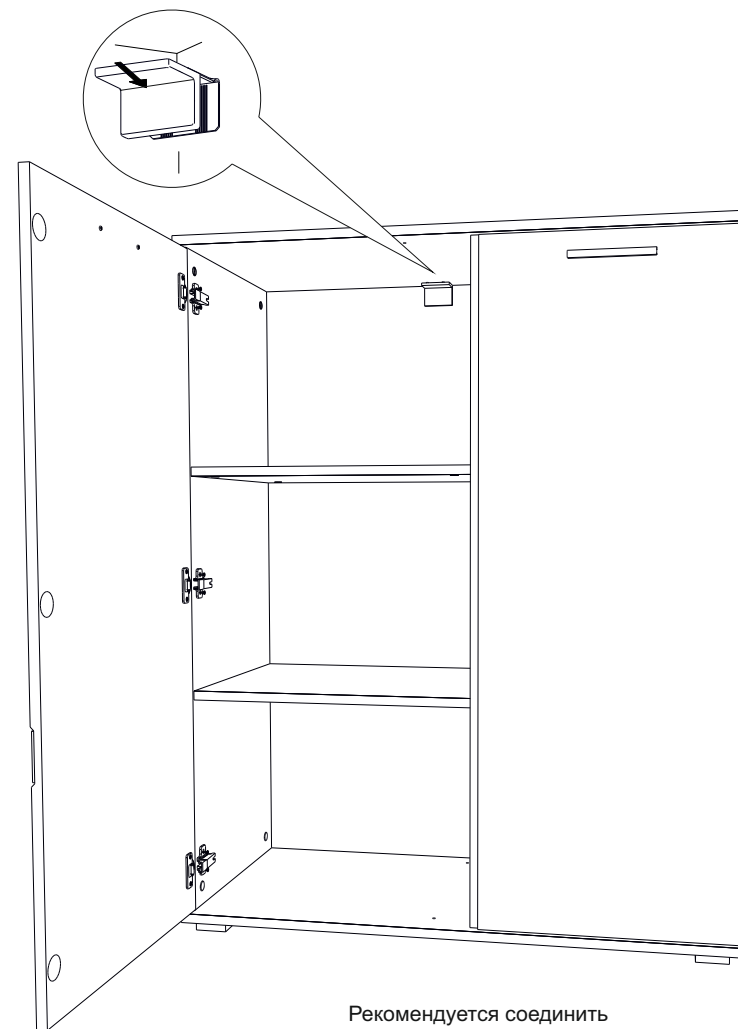
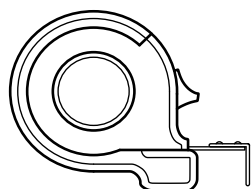
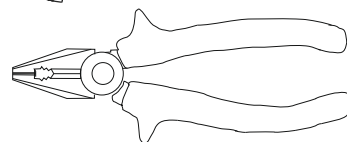
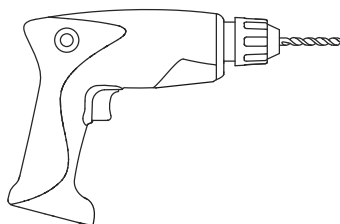
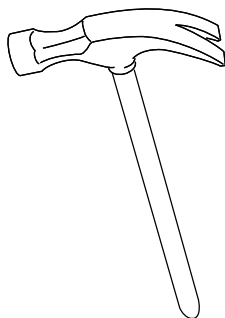
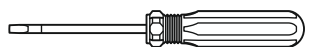
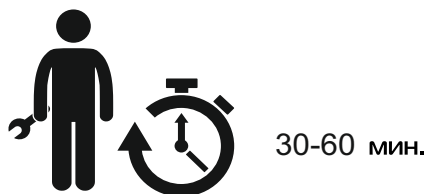
Стр. 11

Сборку рекомендуется производить с помощью специалиста, так как неправильная сборка может привести к нежелательным последствиям. Инструкция даст вам необходимые рекомендации по сборке, порядка которых просим вас придерживаться. Перед сборкой внимательно ознакомьтесь с инструкцией, проверьте комплектность фурнитуры и разберите ее по назначению.

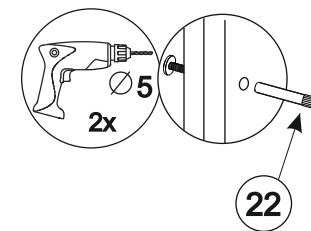


## Комплектовочная ведомость

№	Наименование	Длина	Ширина	Кол-во	Материал
1	Стойка	1168	426	2	ЛДСП 16
2	Стойка	1168	426	1	ЛДСП 16
4	Ст. гориз	499	416	2	ЛДСП 16
5	Ст. гориз	421	426	2	ЛДСП 16
7	Крышка	970	446	1	ЛДСП 16
8	Дно	970	446	1	ЛДСП 16
9	Фасад	1162	435	1	МДФ 16
10	Фасад (в сборе)	1162	527	1	МДФ 16
15	Ст. накладная	1196	443	1	ДВП
16	Ст. накладная	1196	521	1	ДВП

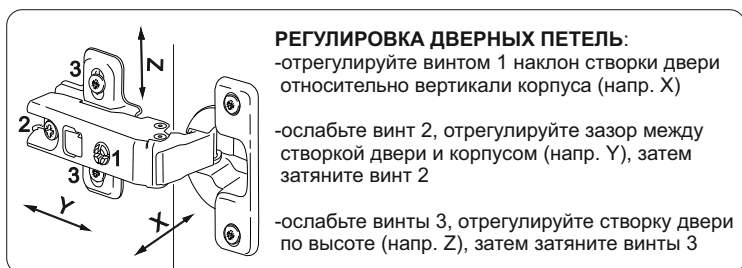
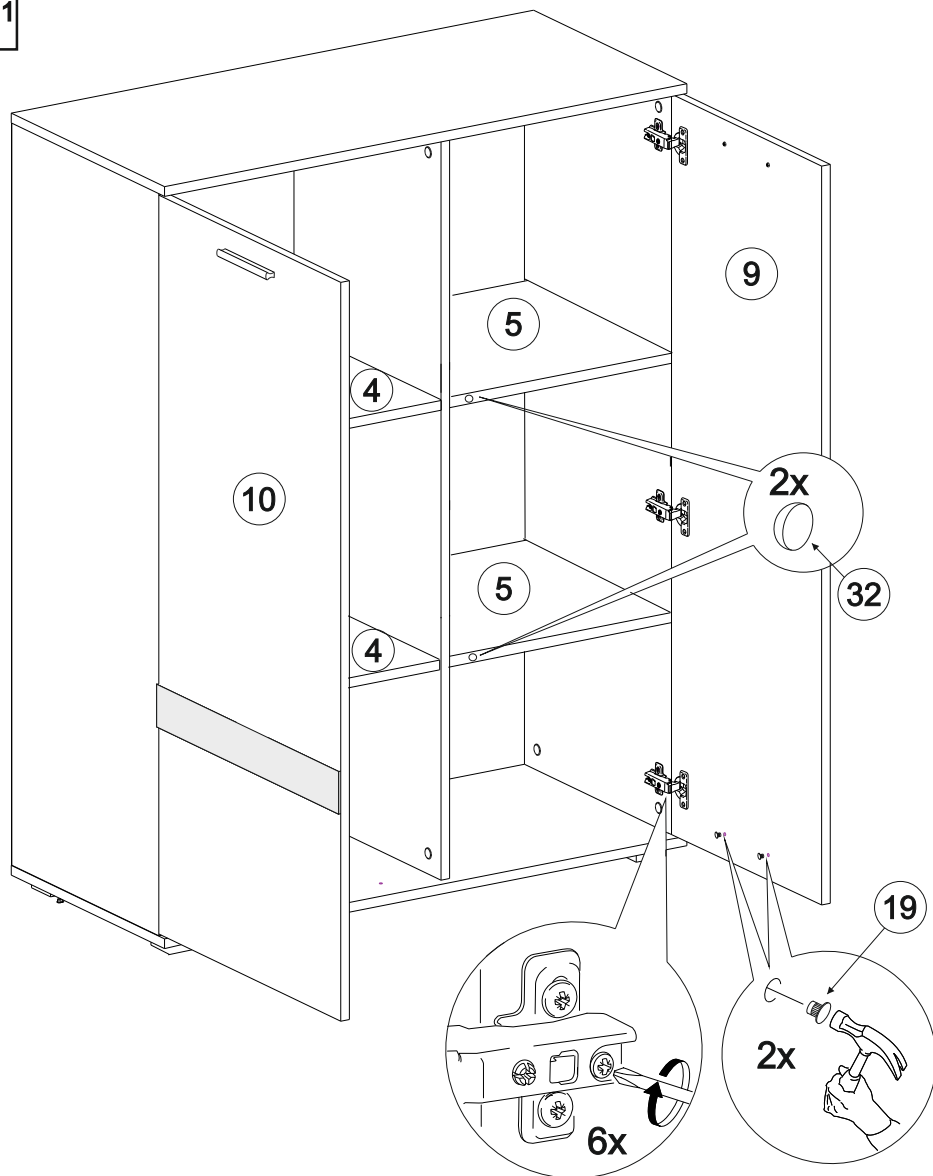


Рекомендуется соединить изделия в наборе стяжкой межсекционной

**ВНИМАНИЕ**

Опрокидывание мебели может привести к серьезным или смертельным телесным повреждениям. Для предотвращения опрокидывания мебель должна быть постоянно прикреплена к стене.

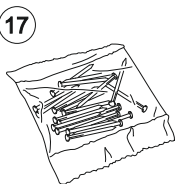


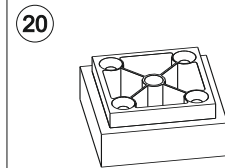
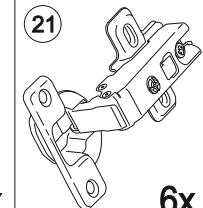

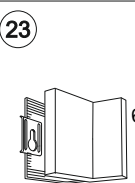
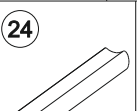
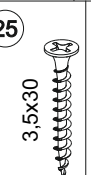



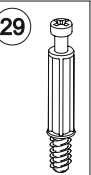

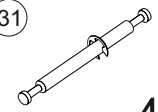

Крепёжные средства для крепления к стене не прилагаются, для разных материалов стен требуются различные крепления. Используйте крепёжные средства, подходящие для материала стен в Вашем доме. Если вы не уверены, какой тип креплений подходит к данному материалу, обратитесь в специализированный магазин.

**РЕГУЛИРОВКА ДВЕРНЫХ ПЕТЕЛЬ:**

-отрегулируйте винтом 1 наклон створки двери относительно вертикали корпуса (напр. X)

-ослабьте винт 2, отрегулируйте зазор между створкой двери и корпусом (напр. Y), затем затяните винт 2

-ослабьте винты 3, отрегулируйте створку двери по высоте (напр. Z), затем затяните винты 3

17  52x	18  3x	19  2x/2x	20  4x	21  6x	22  2x
23  1x	24  2x	25  8x	26  32x	27  4x	28  8x
		29  20x	30  28x	31  4x	32  2x

17 -Гвоздь 1.6\*25 строительный

18 -Заглушка D35 мм

19 -Заглушка D5 мм

20 -Опора 55\*55 (ОСК20)

21 -Петля накладная 35 под саморез с планкой

22 -Стяжка межсекционная 5\*27

23 -Подвес кухонный

24 -Ручка

25 -Саморез 3,5\*30

26 -Саморез 4\*16

27 -Саморез 4,2\*32 п/сф

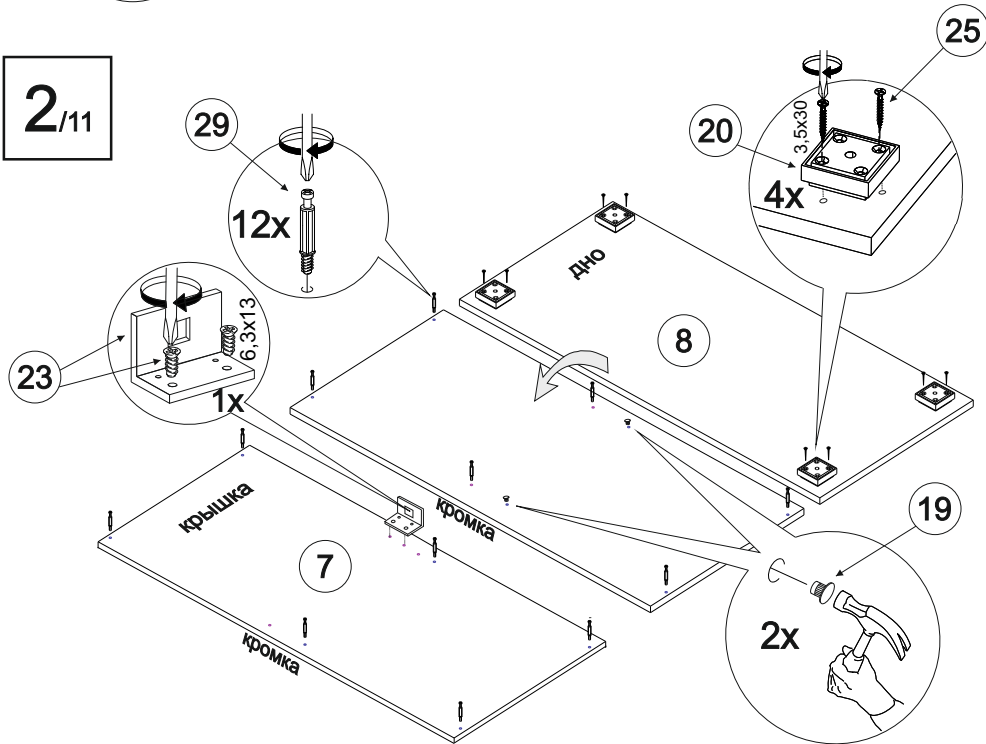
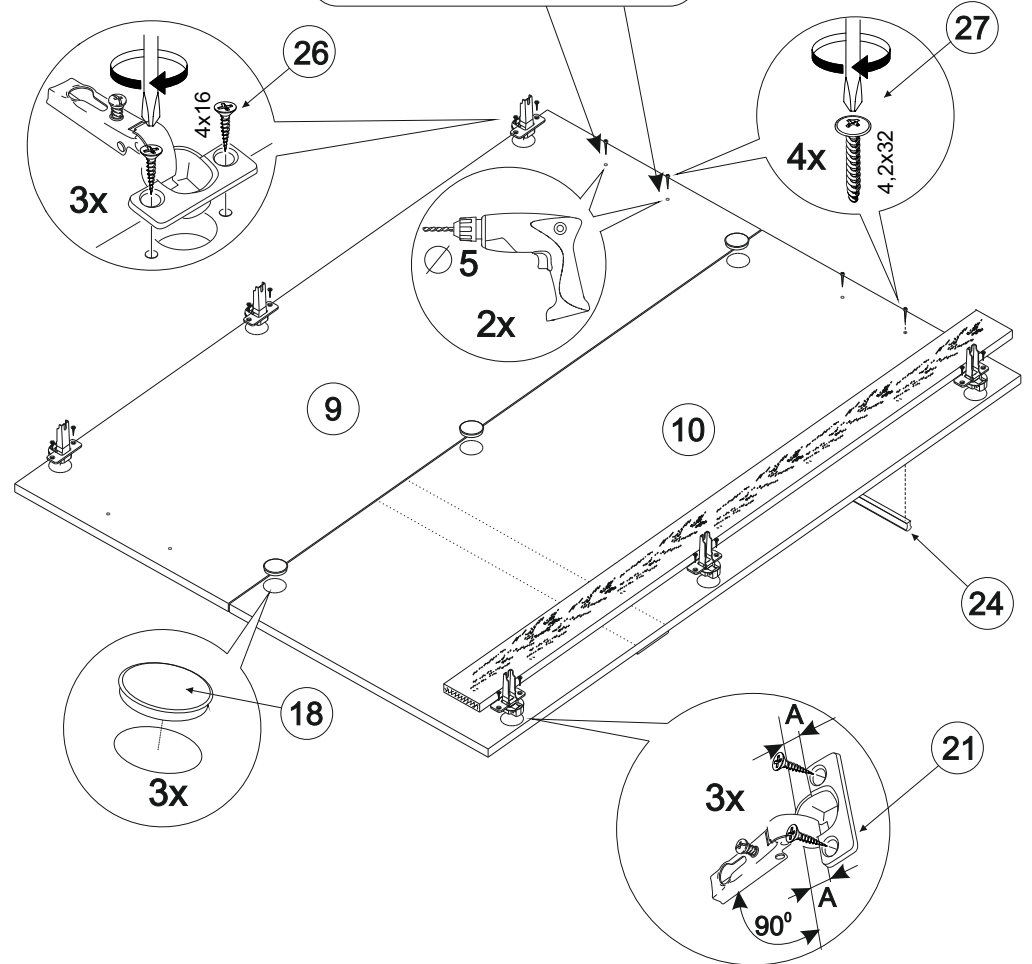
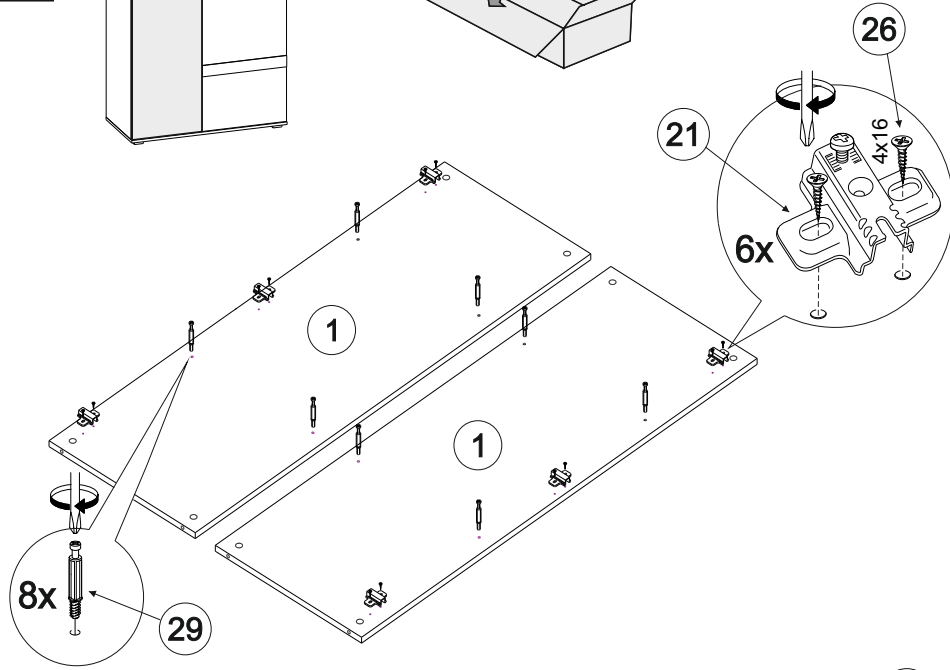
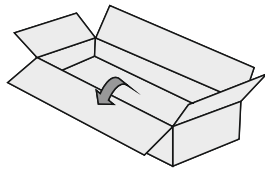
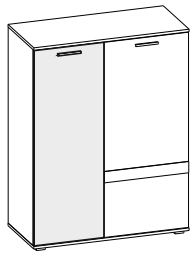
28 -Скрепка "Крабик"

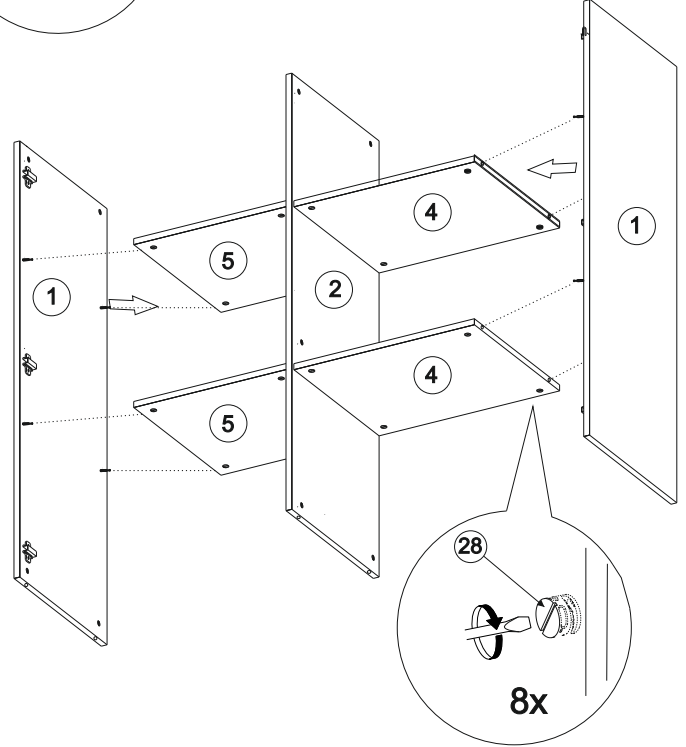
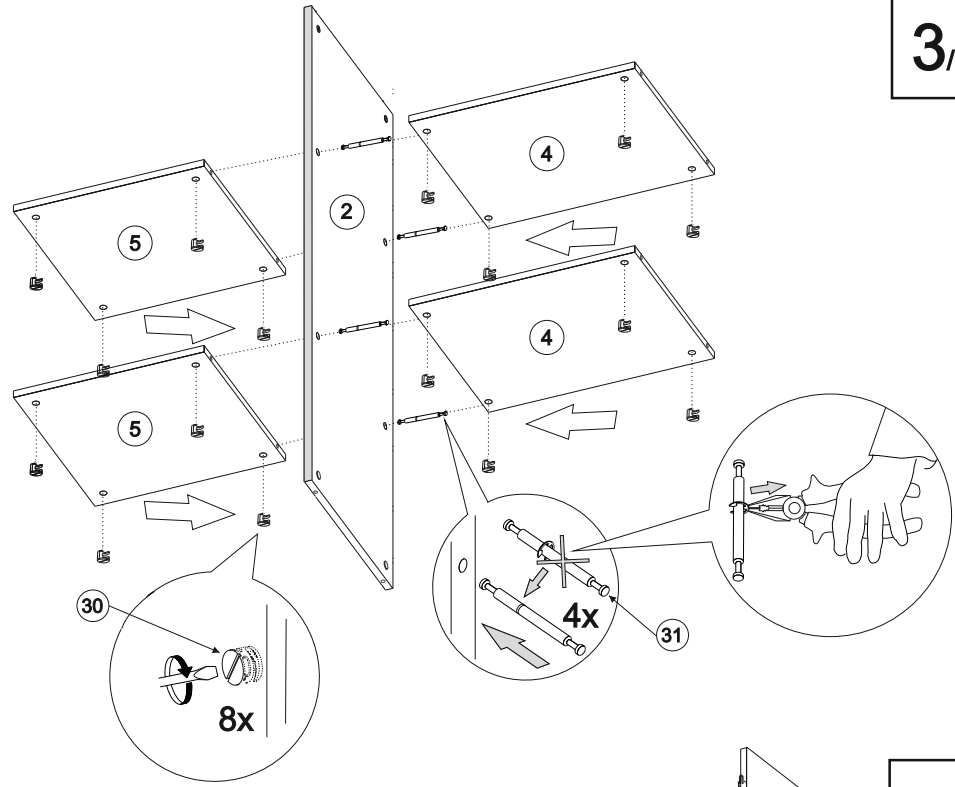
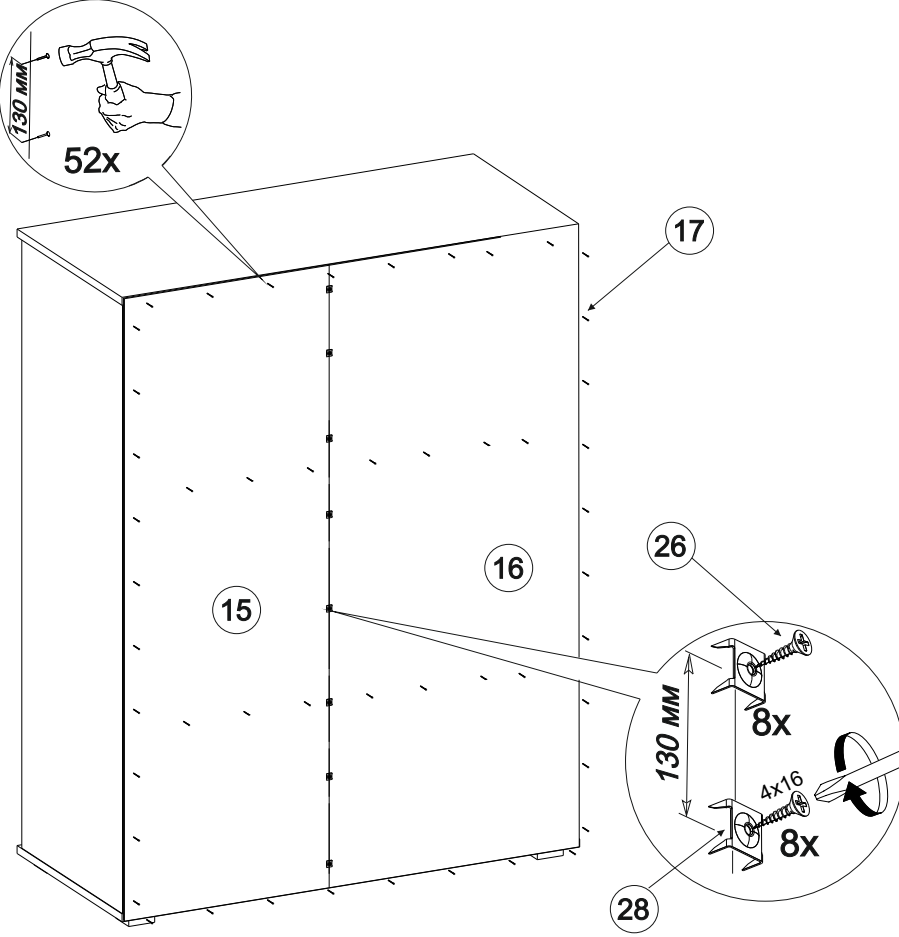
29 -Шток эксцентрика

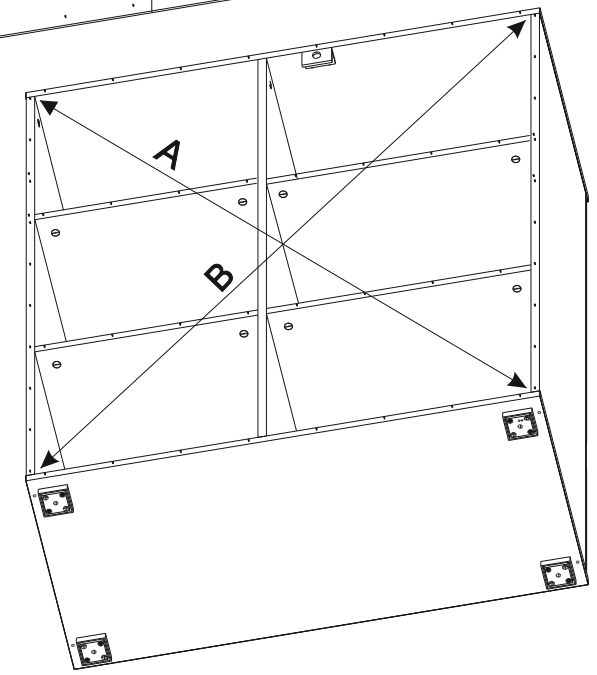
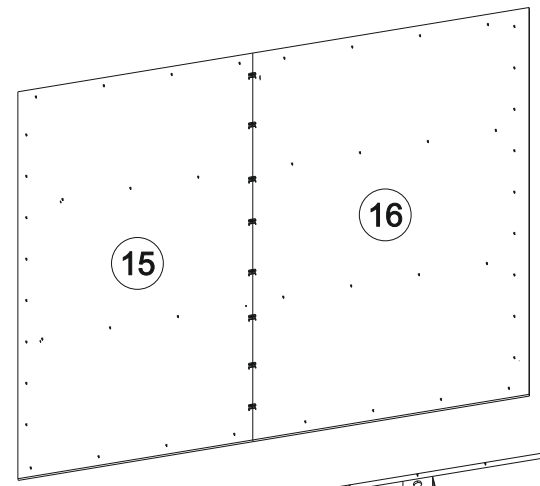
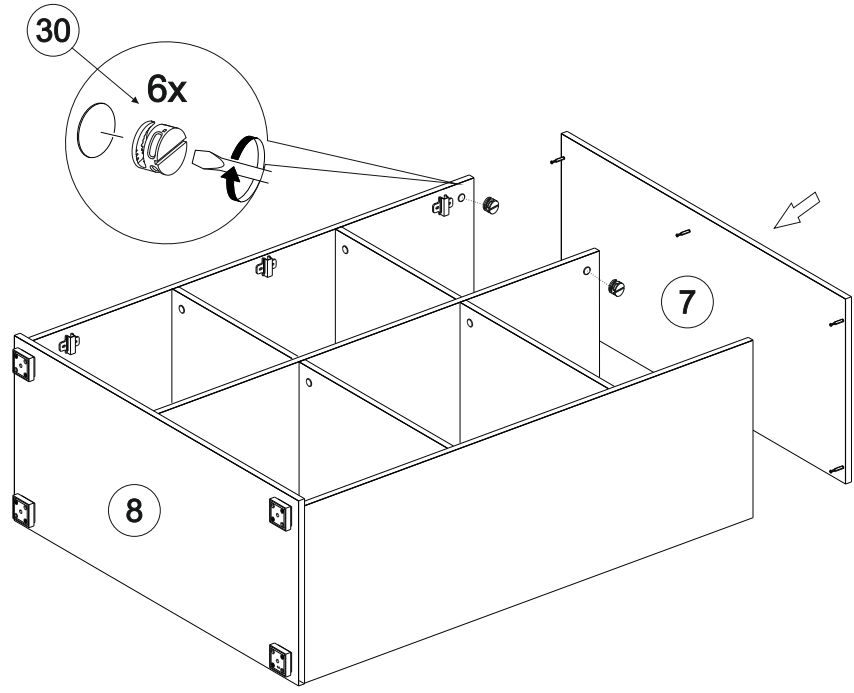
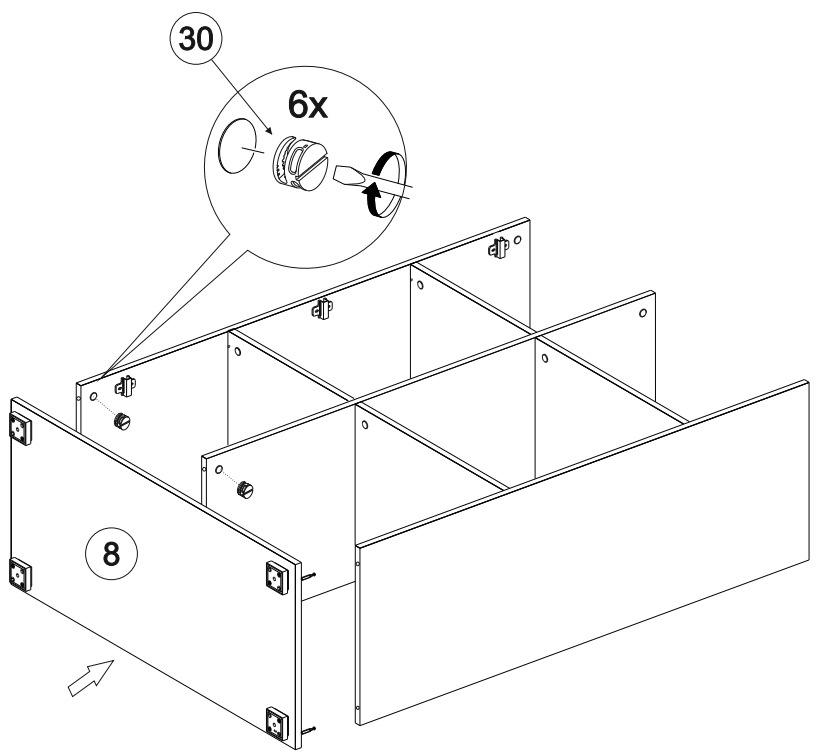
30 -Эксцентриковая стяжка 15/15

31 -Шток эксцентрика двухсторонний

32 -Демфер самоклеющийся



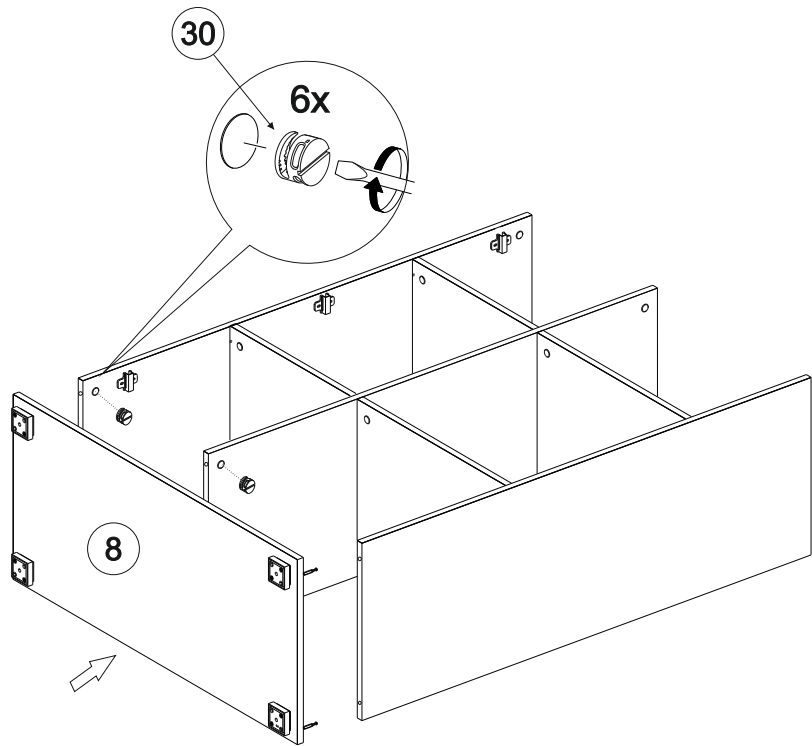




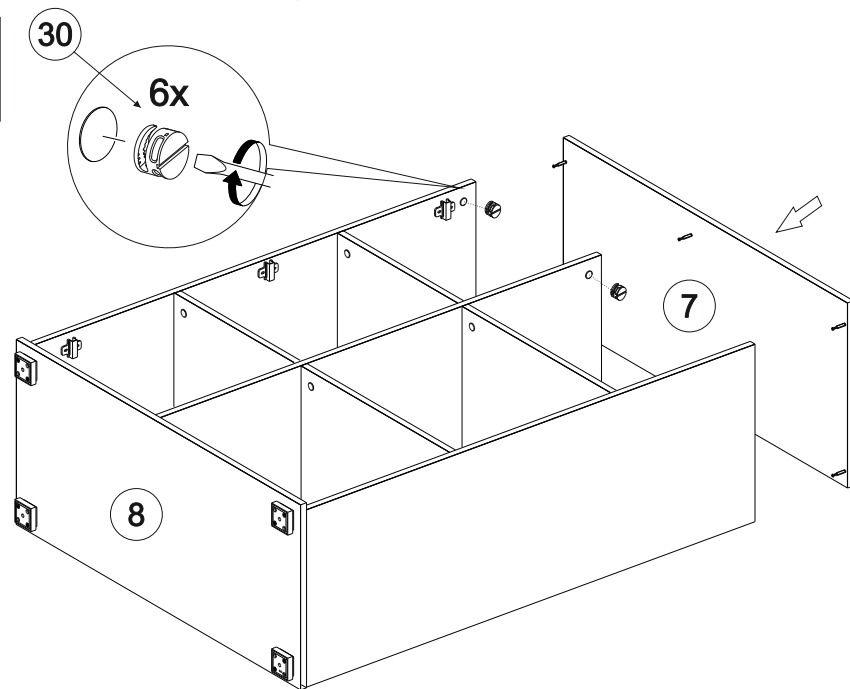
**Обратите внимание!**  
 При установке задних стенок убедитесь, что диагонали комода равны. Установку производить только при совпадении диагоналей.



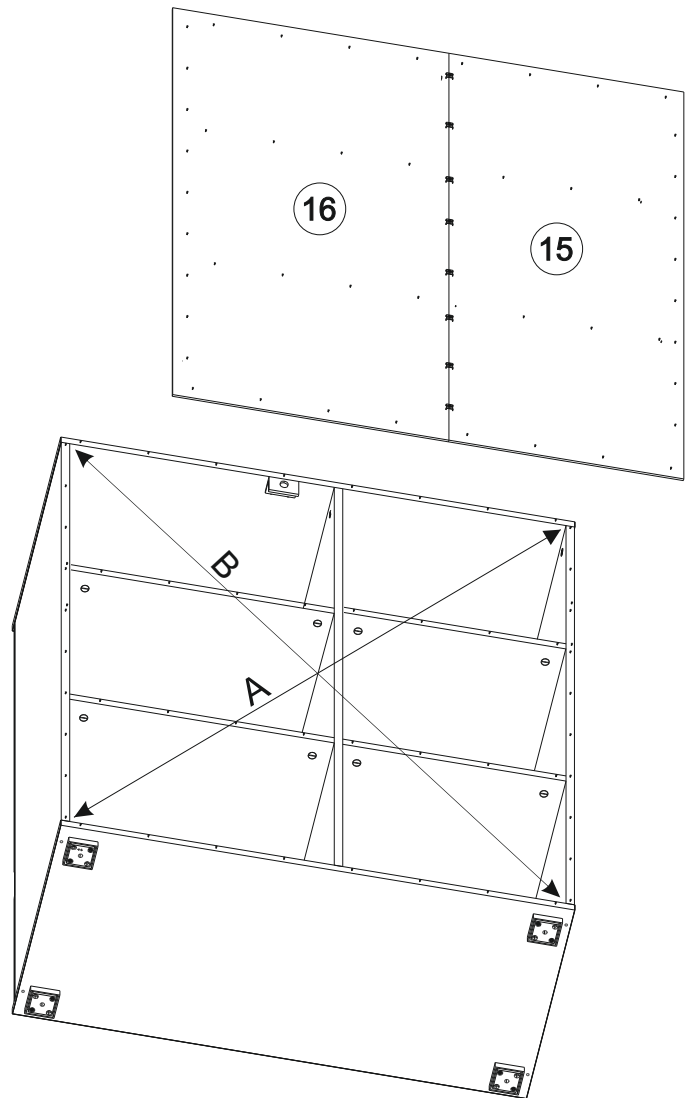
5/11



6/11

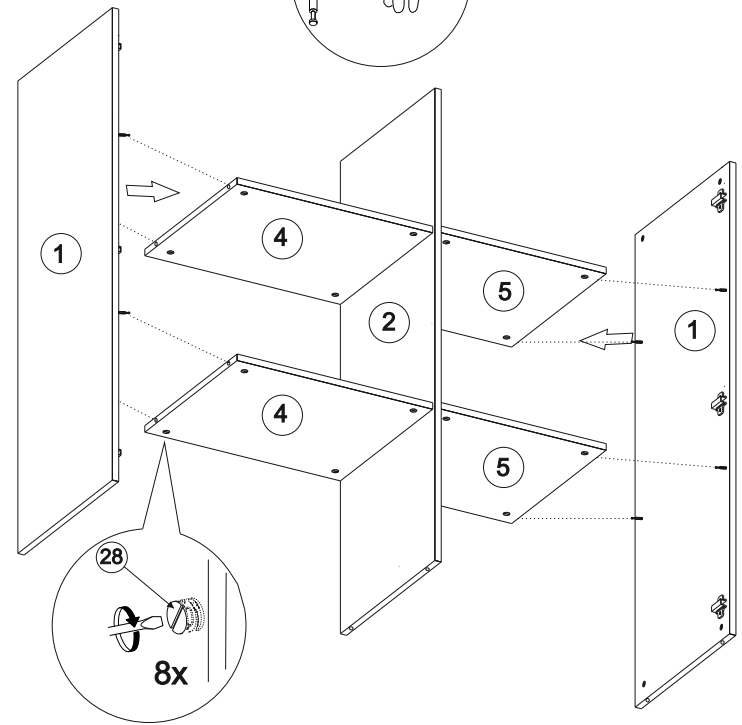
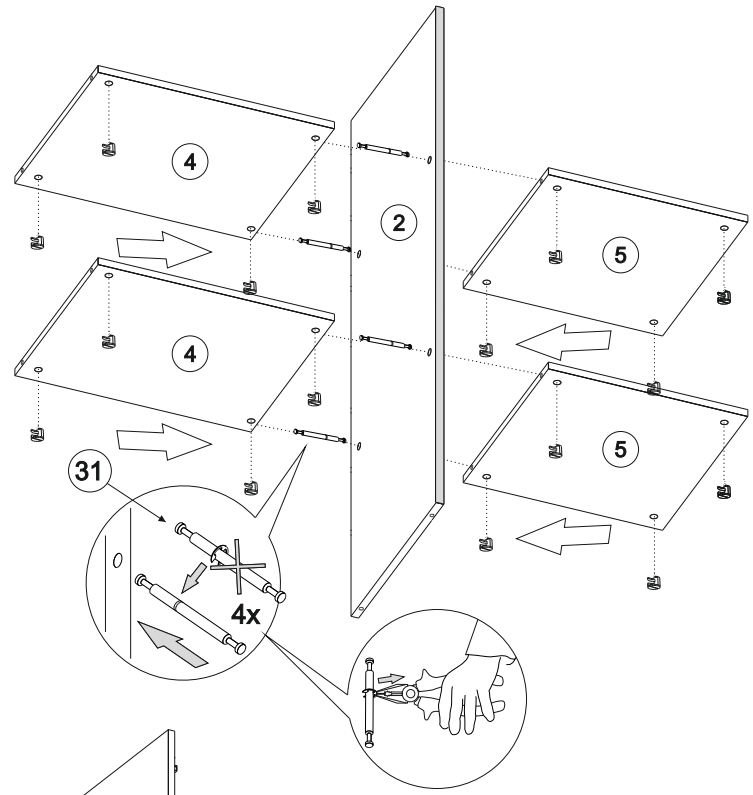
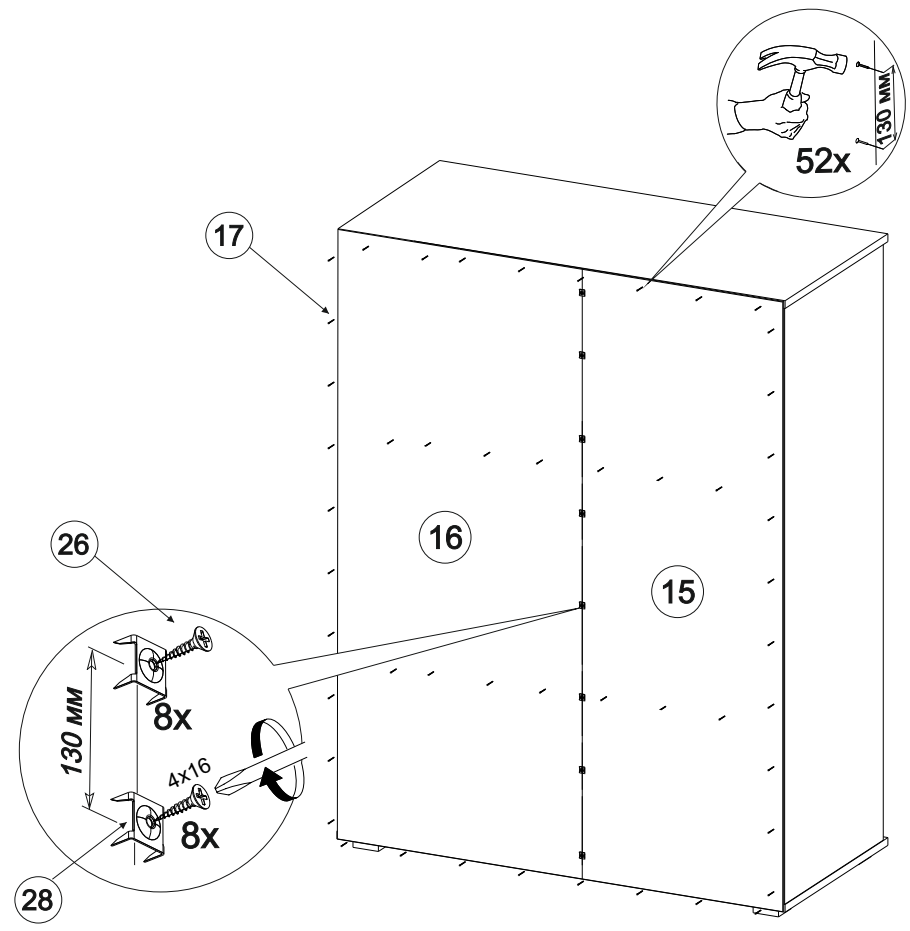


7/11

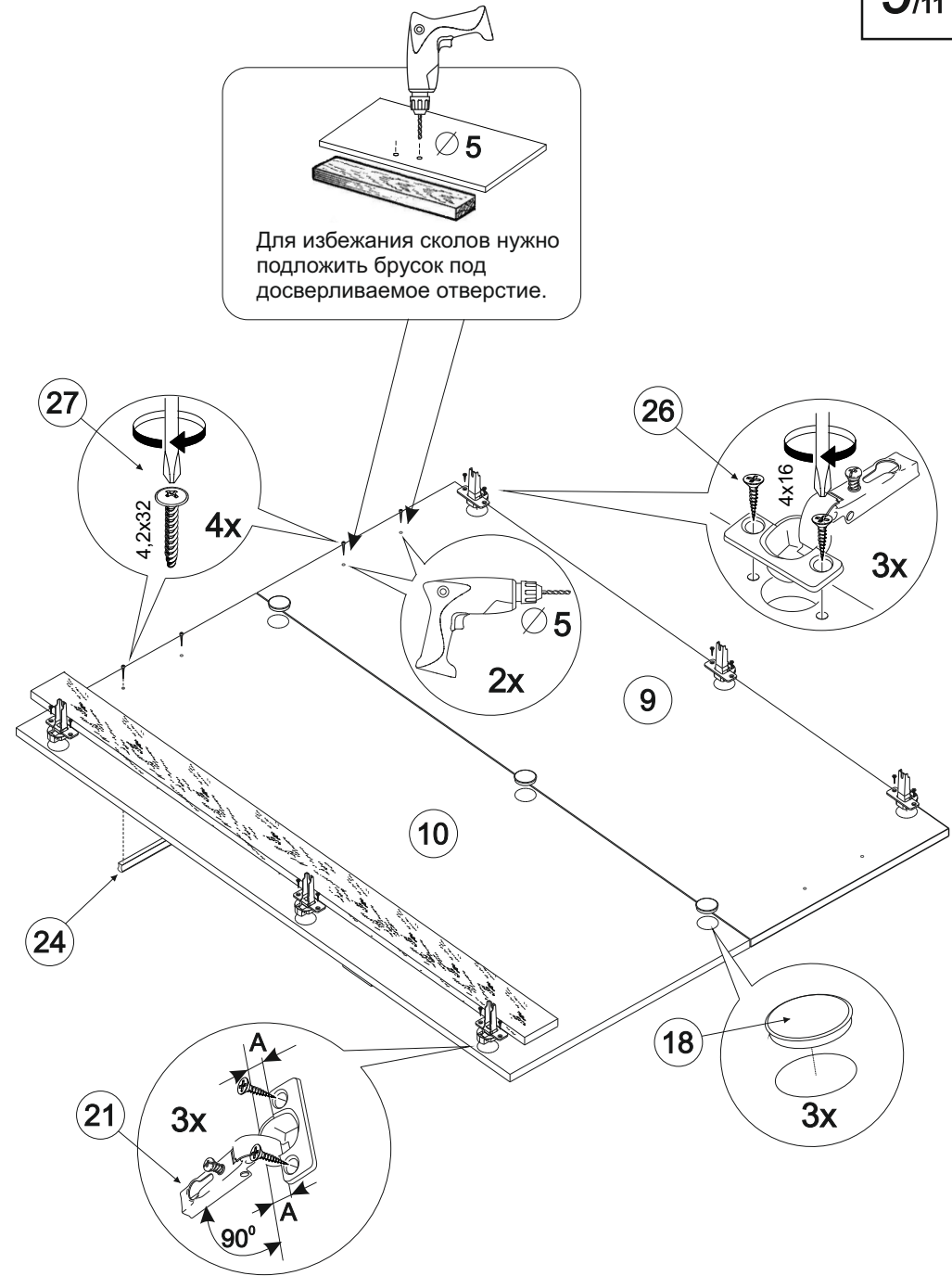
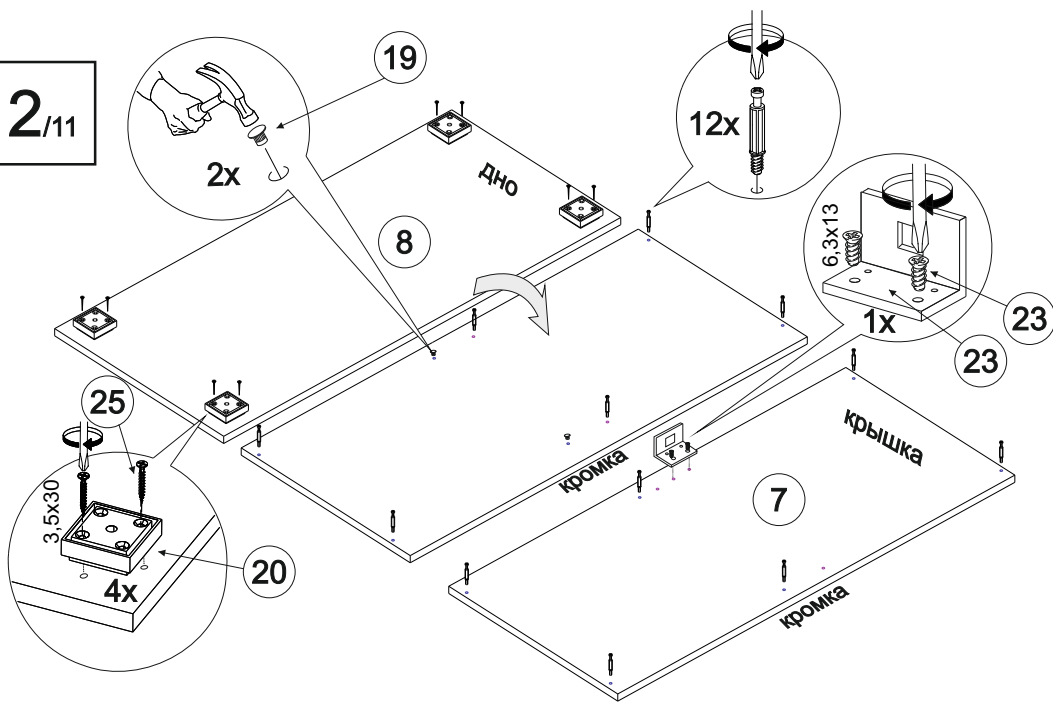
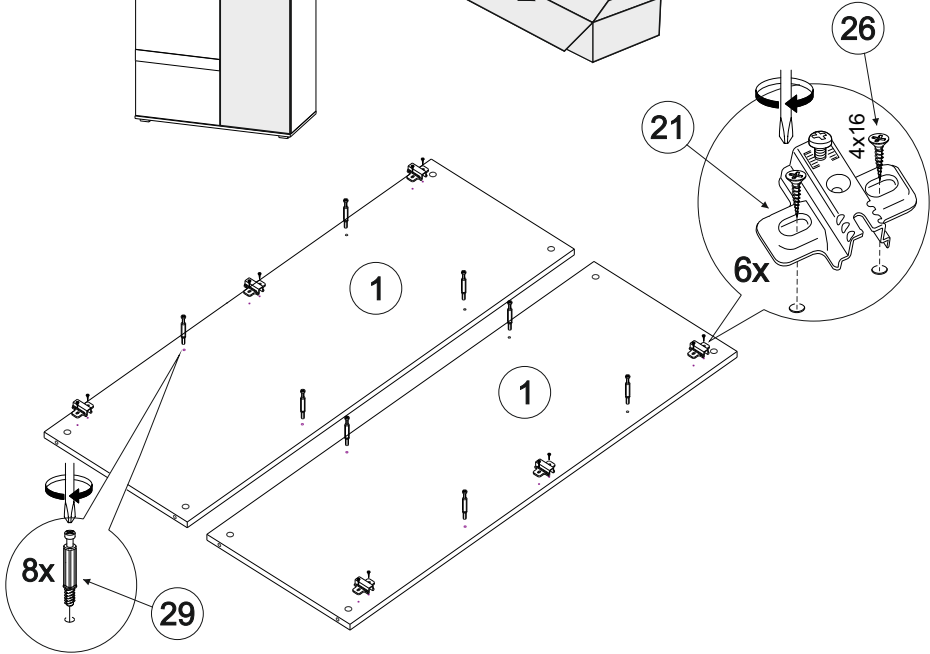
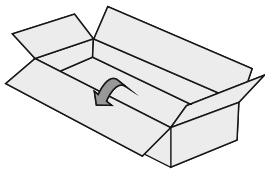
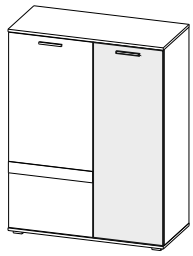


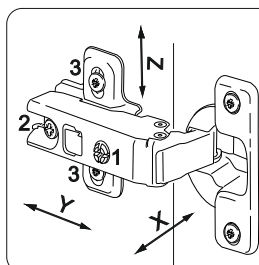
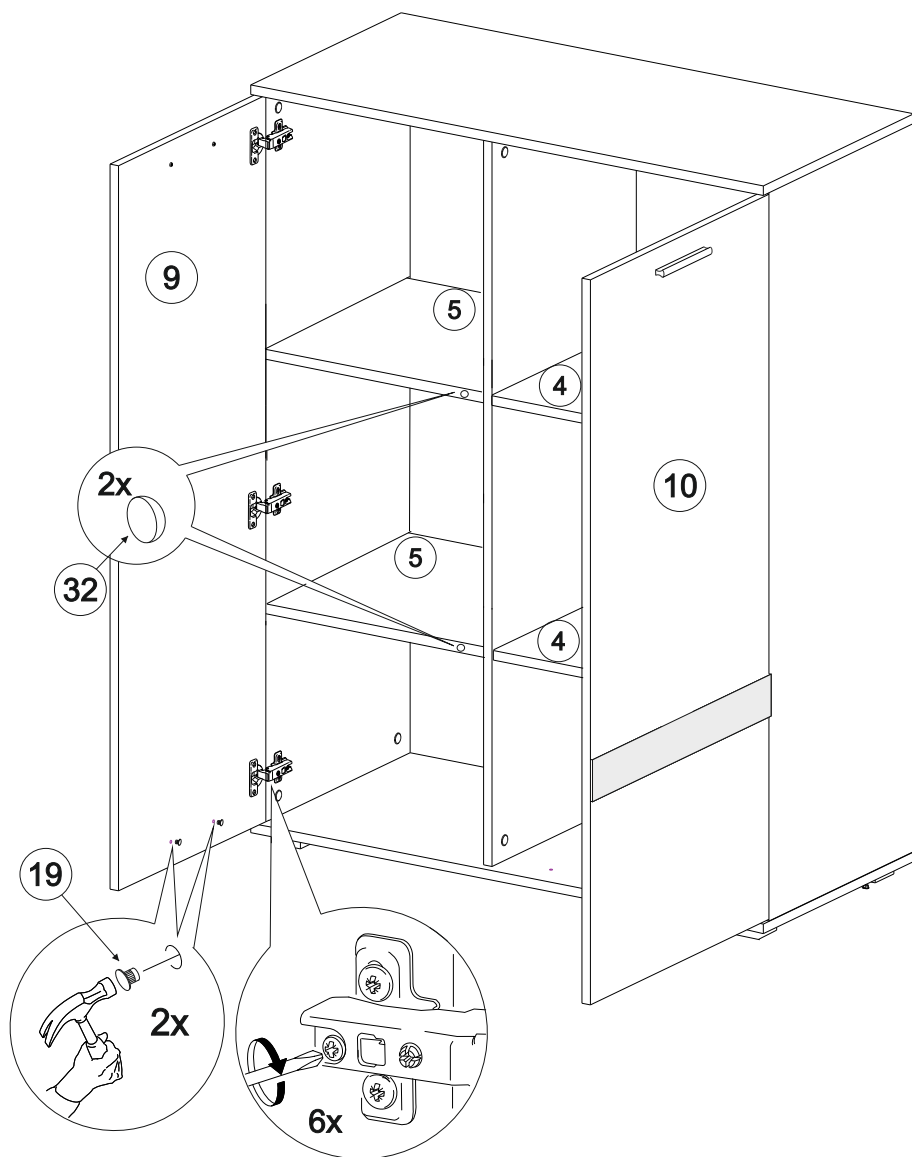
**Обратите внимание!**  
 При установке задних стенок убедитесь, что диагонали комода равны. Установку производить только при совпадении диагоналей.







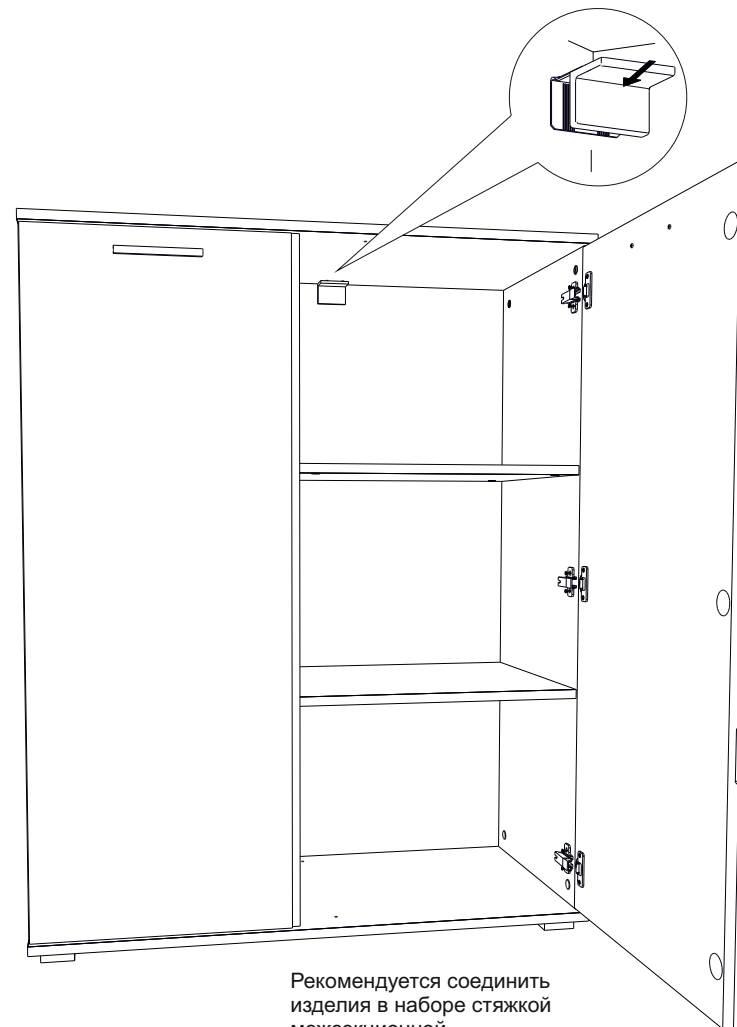


**РЕГУЛИРОВКА ДВЕРНЫХ ПЕТЕЛЬ:**

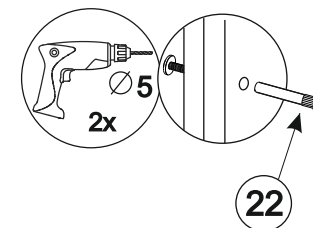
-отрегулируйте винтом 1 наклон створки двери относительно вертикали корпуса (напр. X)

-ослабьте винт 2, отрегулируйте зазор между створкой двери и корпусом (напр. Y), затем затяните винт 2

-ослабьте винты 3, отрегулируйте створку двери по высоте (напр. Z), затем затяните винты 3



Рекомендуется соединить изделия в наборе стяжкой межсекционной

**ВНИМАНИЕ**

**Опрокидывание мебели может привести к серьезным или смертельным телесным повреждениям. Для предотвращения опрокидывания мебель должна быть постоянно прикреплена к стене.**

Крепёжные средства для крепления к стене не прилагаются, для разных материалов стен требуются различные крепления. Используйте крепёжные средства, подходящие для материала стен в Вашем доме. Если вы не уверены, какой тип креплений подходит к данному материалу, обратитесь в специализированный магазин.