



Схема сборки кровати с подъемным механизмом ДРИМ

Количество человек для сборки кровати – 2

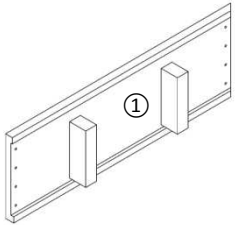


Инструмент для сборки кровати: крестовая отвертка, гаечные ключи

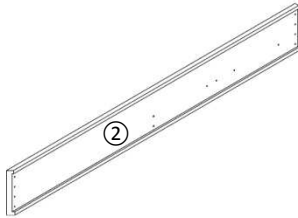
Приблизительное время сборки 45 мин

Комплектация:

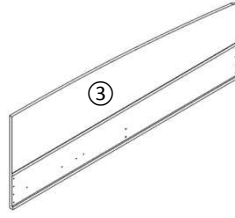
- | | | |
|--------|-----------------------|--------------------------------------|
| Царги: | - боковая – 1 шт. | - спинка (изголовье) кровати – 1 шт. |
| | - передняя – 1 шт. | - дно (пол) бельевого ящика – 2 шт. |
| | - средняя – 1 шт. | - ортопедическое основание – 1 шт. |
| | - подлокотник – 1 шт. | - ручка тканевая – 1шт. |



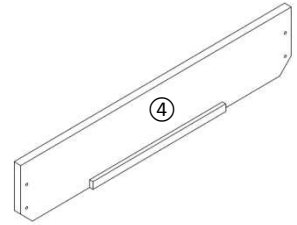
Царга боковая



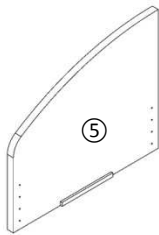
Царга передняя



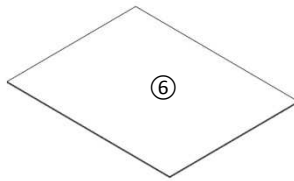
Спинка



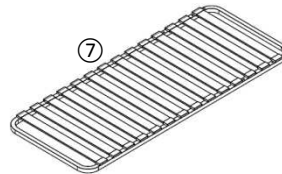
Царга средняя



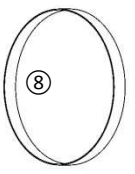
Подлокотник



Дно (пол) бельевого ящика



ортопедическое основание

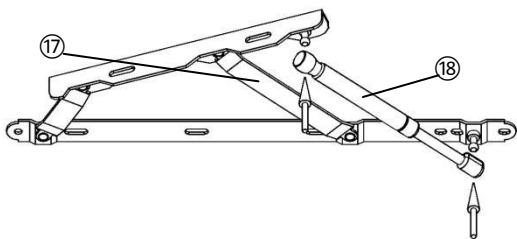


ручка тканевая

Фурнитура:

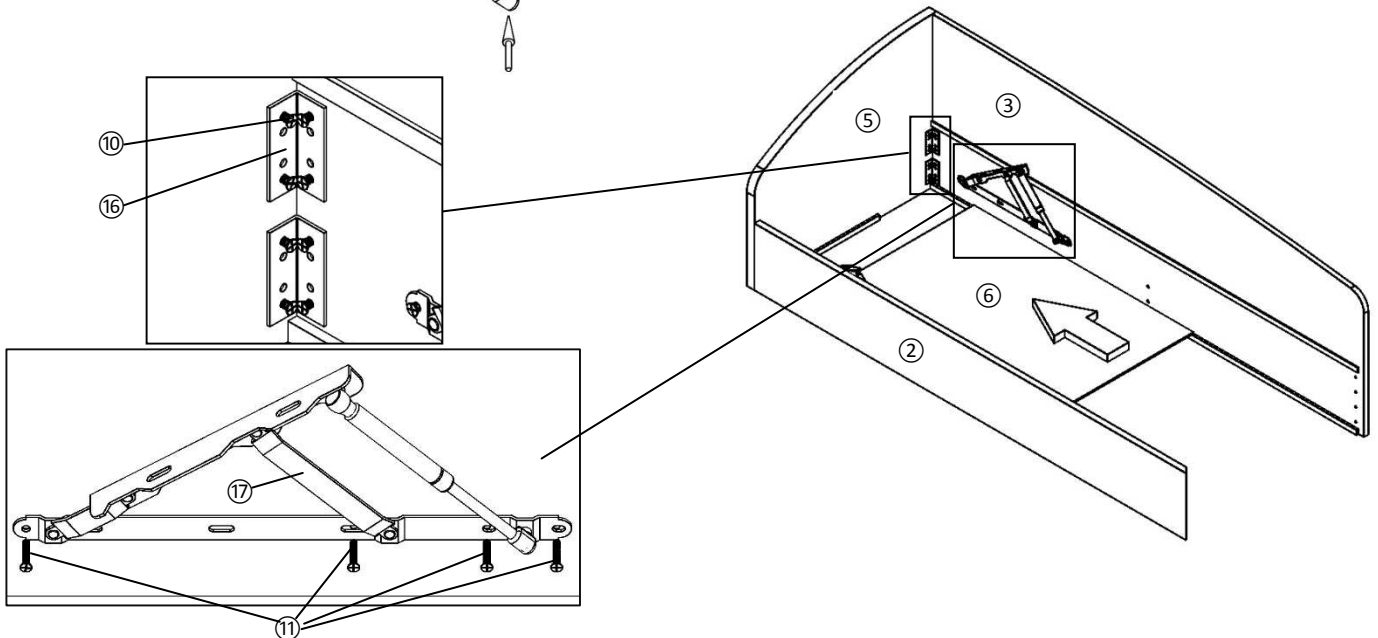
- | | | | | | | | | | | |
|---------------------|----------------------|---------------------|---------------------|-------------------|------------------|---------------------------|----------------------------|-----------------------------|------------------|-----------------------------------|
| Винт М6х20
4 шт. | Винт М6х25
36 шт. | Винт М6х50
8 шт. | Винт М8х40
4 шт. | Гайка М8
4 шт. | Саморез
4 шт. | Полоса крепежная
1 шт. | Крепежный уголок
10 шт. | Подъемный механизм
2 шт. | Газлифт
2 шт. | Ограничитель для матраса
1 шт. |
|---------------------|----------------------|---------------------|---------------------|-------------------|------------------|---------------------------|----------------------------|-----------------------------|------------------|-----------------------------------|

1. Установите газлифты штоком вниз, защелкнув их на шаровую опору механизма подъема. Для демонтажа газлифтов в местах крепления газлифтов освобождаем металлические зажимы при помощи отвертки и снимаем газлифты с шаровых опор.

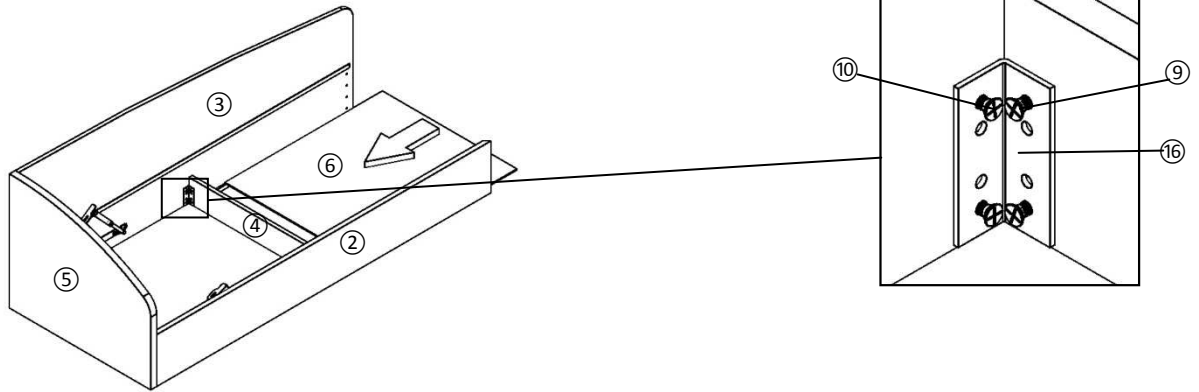


2. Соедините спинку кровати, подлокотник и переднюю царгу крепежными уголками - 4 шт. и винтами М6х25 – 16 шт. **РЕКОМЕНДУЕТСЯ не затягивать винты до конца, для облегчения процесса дальнейшей сборки!** Затем, необходимо аккуратно установить первый пол бельевого ящика, примыкающего к подлокотнику(изголовью) кровати. **РЕКОМЕНДУЕМ немного раздвинуть переднюю царгу и спинку в противоположные стороны. Это воспрепятствует возможному повреждению внутренней обивки элементов кровати и облегчит процесс установки пола бельевого ящика!**

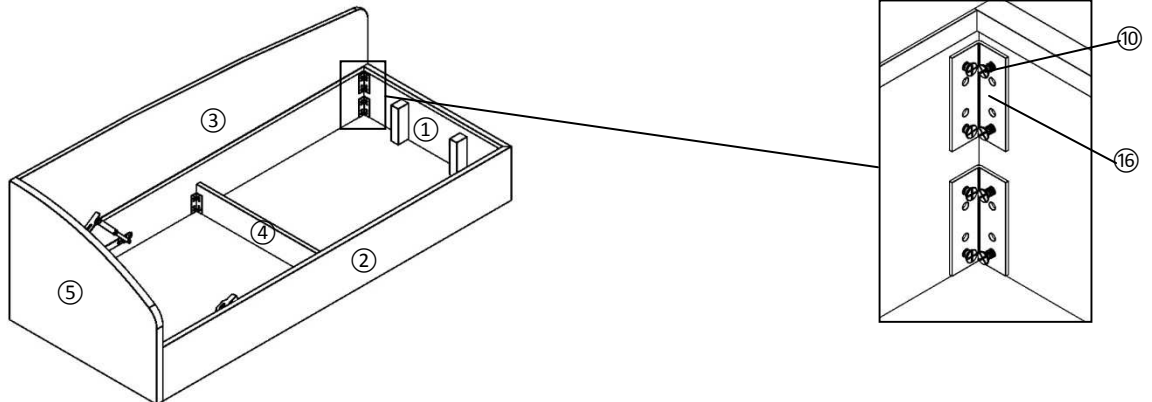
Установите и закрепите 2 механизма подъема к передней царге и спинке, закрутив 8 винтов М6х50.



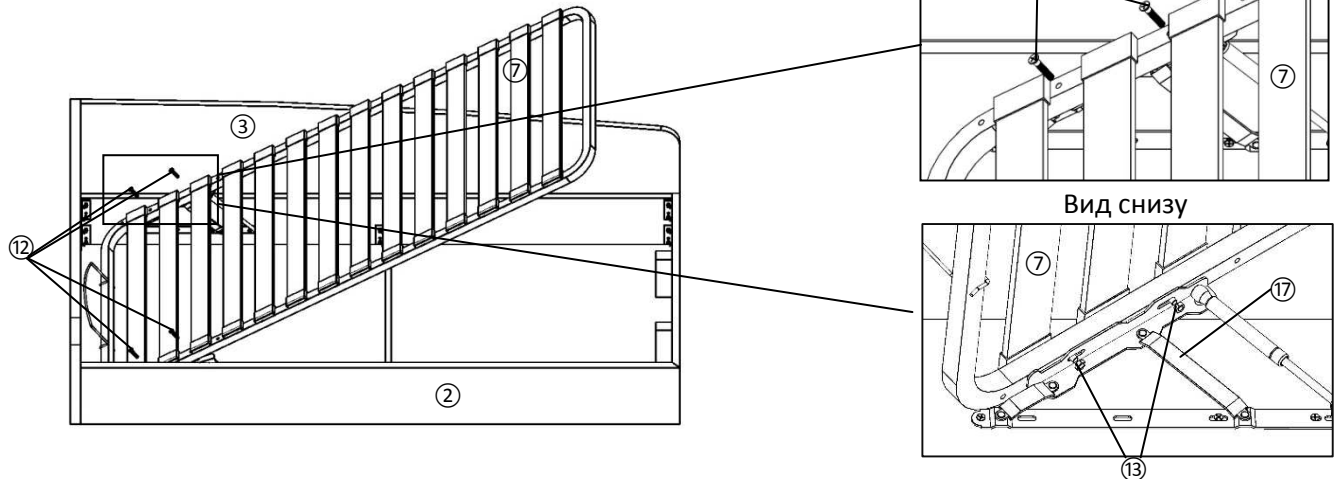
3. Установите среднюю царгу, уголками в сторону подлокотника, соединяя ее с передней царгой и со спинкой с помощью крепежных уголков. Закрутив 4 винта **M6x25** в переднюю царгу и спинку, 4 винта **M6x20** в среднюю царгу. Установите второй пол бельевого ящика, аккуратно раздвинув, насколько это возможно, переднюю царгу и спинку кровати.



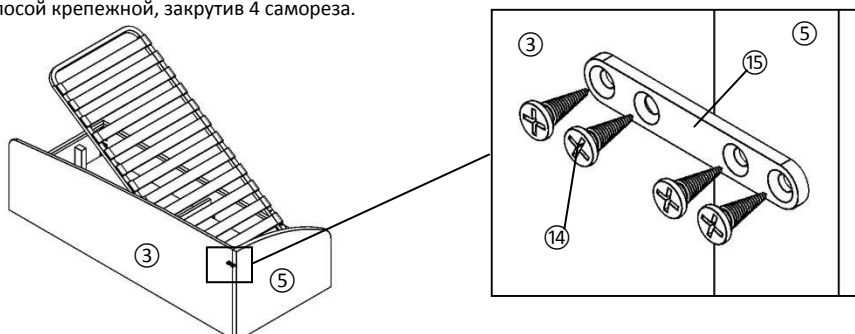
4. Соединить боковую царгу с передней царгой и спинкой кровати, с помощью 4 крепежных уголков, закрутив 16 винтов **M6x25**. Затяните все незатянутые ранее винты, до упора.



5. Установите ортопедическое основание к механизмам подъема, закрутив 4 гайки **M8** на четырех винтах **M8x40**, до конца не затягивая винты. Рекомендуем выровнять ортопедическое основание относительно каркасу кровати. Немного сдвинув его к боковой царге, чтобы не задевать подлокотник при подъеме. Затянуть винты до конца! Завязать тканевую ручку на раму ортопедического основание в изножье кровати.



6. Закрепить подлокотник (изголовье) и спинку полосой крепежной, закрутив 4 самореза.



7. Установить ограничители матраса на ортопедическое основание в изголовье (подлокотник) кровати.

