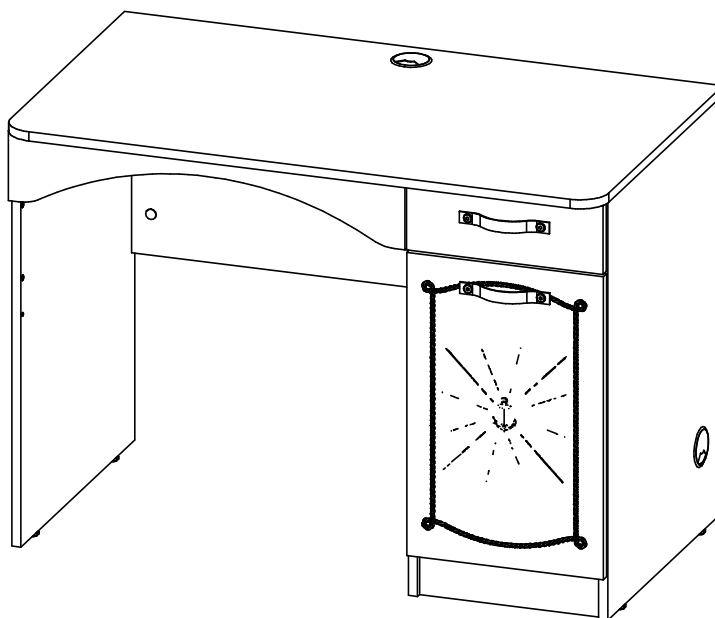
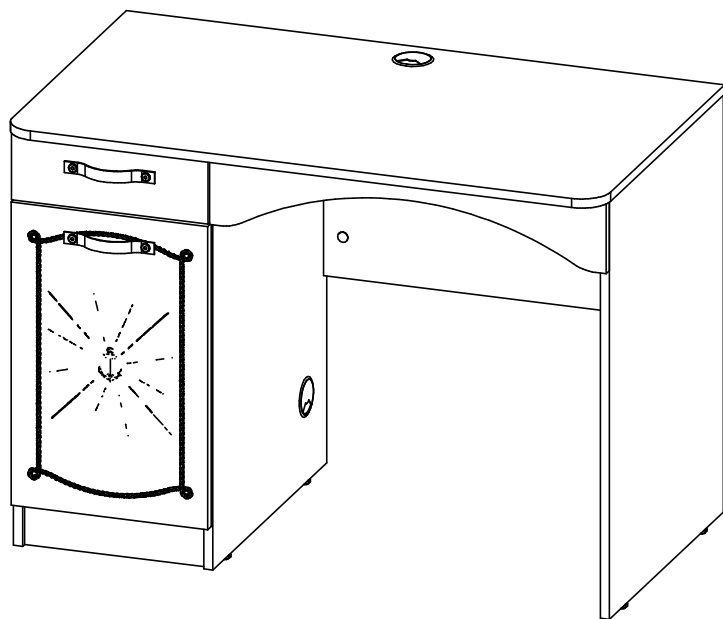


"Стол письменный Регата-2"



Благодарим Вас за покупку и искренне надеемся, что она долгое время будет доставлять Вам только удовольствие. Однако во избежание проблем, способных омрачить радость покупки, убедительно просим Вас ознакомиться и принять к сведению настоящую Информацию для потребителей и следовать ее рекомендациям.

Приемка При получении товара (как на складе так и на дому) не пренебрегайте проверкой приобретенной мебели на предмет ее комплектности и внешних качественных признаков. Проверку рекомендуется осуществлять вскрывая упаковку всех предметов, путем их осмотра (в первую очередь: лицевых панелей, фасадов, столешниц и т.п.) на предмет обнаружения видимых дефектов (царапин, сколов, вмятин, существенных отличий оттенков материалов, составляющих единую поверхность) и отсутствия комплектующей фурнитуры.

Доставка Представляет собой перемещение (погрузка, перевозка, разгрузка, подъем, транспортное экспедирование) мебели из места ее приобретения к указанному Заказчиком месту (на дом и т.п.). Рекомендуется пользоваться услугой по доставке, оказываемой продавцом, имеющим пригодные для этих целей оборудование, транспортные средства и персонал. Доставка мебели осуществляется продавцом в соответствии с «Правилами доставки и сборки мебели», с которыми Вы можете ознакомиться в мебельном магазине при покупке товара. Не рекомендуется производить самостоятельную доставку мебельных изделий. Помните, недостатки мебельных изделий, ставшие следствием самостоятельной доставки, не подлежат устранению в порядке гарантии.

Сборка Рекомендуется пользоваться услугой по сборке, оказываемой продавцом в соответствии с «Правилами доставки и сборки мебели», имеющим пригодные для этих целей оборудование, инструмент, технологии и персонал, поскольку в этом случае за качество оказанной услуги отвечает продавец. Не рекомендуется производить самостоятельную сборку мебели, приобретенной в разобранном виде, или ее «ремонт», «усовершенствование», а также прибегать к помощи специалистов сомнительной квалификации. Очевидная на первый взгляд простота сборки – кажущаяся: для правильной сборки необходимы профессионализм (наличие необходимых знаний и навыков; знание технологических особенностей изготовления мебельных изделий; знание свойств материалов и конструкций; приемы обработки; последовательность монтажа; совместимость и допустимость применения дополнительного оборудования и т.п.).

Введение изделия в эксплуатацию Для введения в эксплуатацию изделия, и скорейшего удаления запаха новой мебели, рекомендуется: 1. Протяжка пылесосом всех сочленений деталей внутри и снаружи изделия. 2. Протирка изделия слегка влажной мягкой тканью. 3. Для увеличения срока эксплуатации мебели рекомендуется периодическая протирка средствами для полировки мебели из массива и плитных материалов. 4. Не рекомендуется установка мебели в непосредственной близости от источников влаги и рядом с нагревательными приборами.

Внимание В случае самостоятельной или неквалифицированной сборки возможно не только возникновение недостатков в изделиях и, как следствие – утрата права на гарантийное обслуживание, но и возникновение опасности для жизни и здоровья людей. Общие условия по эксплуатации (хранению) и уходу:

Срок, в течение которого мебель сохраняет красоту и исправность, в значительной степени зависит от условий ее хранения и эксплуатации. Придерживаясь некоторых простых практических советов, Вы сможете поддерживать в наилучшем состоянии все элементы Вашей мебели.

Климатические характеристики и условия окружающей среды Так как мебельные изделия чувствительны к свету, влажности и сухости, к теплу и холоду, рекомендуется избегать продолжительного воздействия одного или нескольких этих условий, так как это вызывает ускоренное старение, коробление и деформацию элементов мебели.

Свет Не допускайте прямого воздействия солнечных лучей на мебельные изделия. Продолжительное прямое воздействие света на некоторые участки может вызвать понижение их хроматических характеристик по сравнению с другими участками, которые меньше подвергались излучению.

Температура Высокие значения тепла или холода, а также внезапные перепады температуры могут серьезно повредить мебельное изделие или его части. Мебельные изделия не должны располагаться ближе одного метра от источников тепла. Рекомендуемая температура воздуха для хранения и эксплуатации от + 10 до + 25гр. Не допускайте попадания на мебельные изделия горячих предметов (утюги, посуда с кипятком и т.п.), а также продолжительного воздействия вызывающих нагревание излучений (свет мощных ламп, микроволновые излучатели и т.п.).

Влажность Рекомендуемая относительная влажность местонахождения мебельного изделия 60 – 70%. Не следует поддерживать в течение продолжительного времени условий крайней влажности и (или) сухости, а тем более их периодической смены. С течением времени такие условия могут повлиять на целостность мебельных изделий и их элементов. Если такие условия были созданы, рекомендуется часто проветривать помещения и по мере возможности пользоваться осушителями или увлажнителями для нормализации влажности.

Уход за мебелью Всегда содержите поверхности мебели в полной сухости. Поверхности деталей мебели следует протирать сухой мягкой тканью (фланель, сукно, войлок и т.п.). Уход за рабочими поверхностями (столешницы, фасады и т.п.), как правило, должен осуществляться мягкой влажной тканью или специальной щеткой, возможно с применением соответствующих моющих средств или полироли (недопустимо применение моющих средств содержащих абразивные вещества). Рекомендуется очистить любую часть мебели, как можно скорее, после того, как она испачкалась. Если Вы оставите загрязнение на некоторое время, то заметно повышается опасность образования разводов, пятен и повреждений мебельных изделий или их частей. В случае стойких загрязнений рекомендуется использовать специальные очистители, которые в настоящее время представлены в достаточно большом ассортименте. В этом случае необходимо следовать инструкциям производителей очистителей о порядке и области их применения.

При уходе за деталями мебели с УФ-печатью исключить протирание и промывание с использованием мыла и других щелочесодержащих и абразивных моющих средств и жестких металлических, либо содержащих абразивную шкурку щеток, губок и т.д.;

Агрессивные среды и абразивные материалы Ни в коем случае не допускайте воздействия на мебельные изделия агрессивных жидкостей (кислот, щелочей, растворителей и т.п.), содержащих такие жидкости продуктов и их паров. Подобные вещества и соединения являются химически активными, реакция с ними может повлечь негативные последствия для Вас и Вашего имущества. Также стоит помнить, что некоторые специфические моющие (чистящие) составы могут содержать высокую концентрацию агрессивных химических веществ и/или абразивные составы. Применение подобных моющих средств недопустимо.

Уважаемые покупатели, сообщаем Вам, что наши товары сертифицированы на соответствие российским требованиям безопасности по системе ГОСТ-Р. Если вышеизложенная информация по каким-либо причинам показалась Вам недостаточной, Вы можете получить дополнительные исчерпывающие сведения и рекомендации в наших мебельных салонах.

ИНСТРУКЦИЯ ПО СБОРКЕ.

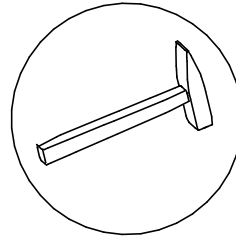
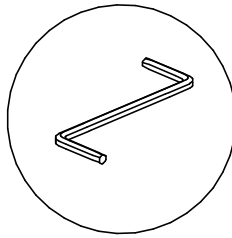
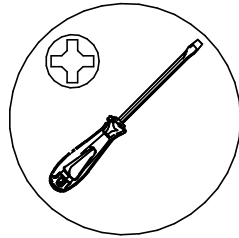
Внимание Перед началом сборки изделия полностью ознакомьтесь с инструкцией по сборке. Несоблюдение последовательности сборки, а также неправильная установка фурнитуры может привести к порче изделия, и как следствие, возникновению опасности для здоровья Ваших детей. Нарушение инструкции по сборке лишает Вас права на гарантийное обслуживание.

Производитель оставляет за собой право вносить незначительные конструктивные изменения для усовершенствования конструкции изделия и технологического процесса.

Для сборки изделия, вам потребуется:



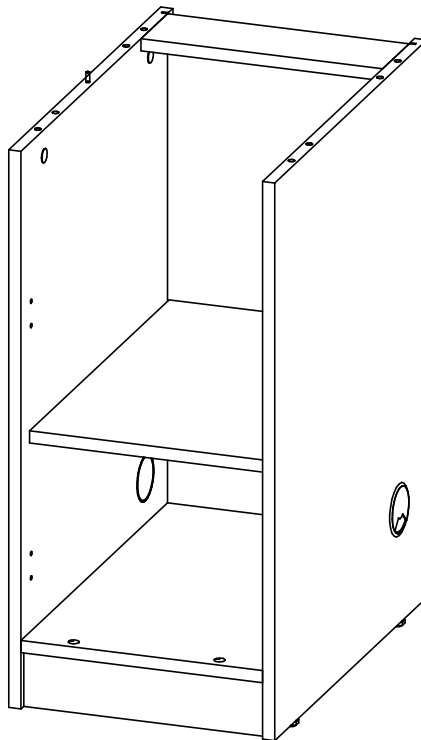
x 1



Входит в комплект

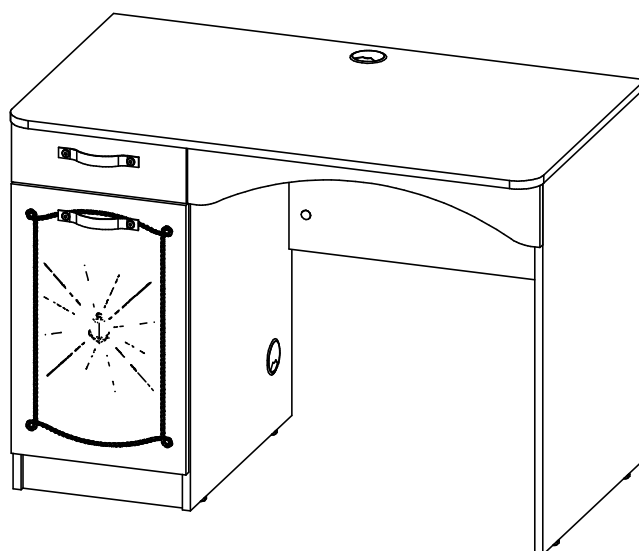
Убедитесь что поверхность, на которой Вы будете собирать мебель, не содержит предметов и веществ, которые могут повредить детали мебели.

Сборка тумбы



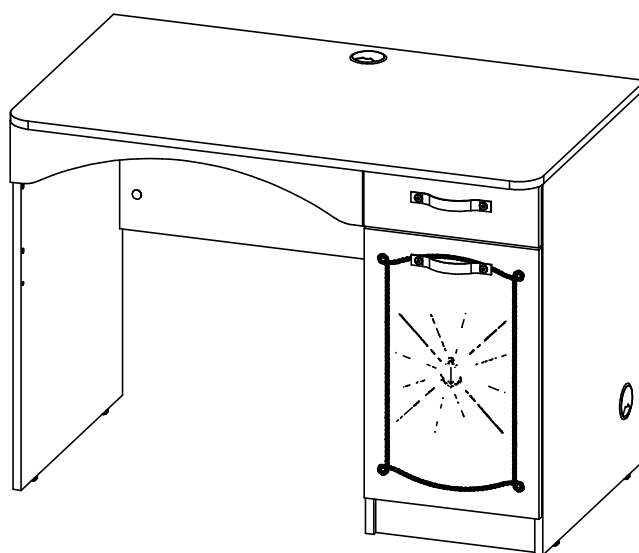
стр.6-14

Сборка стола тумба
слева

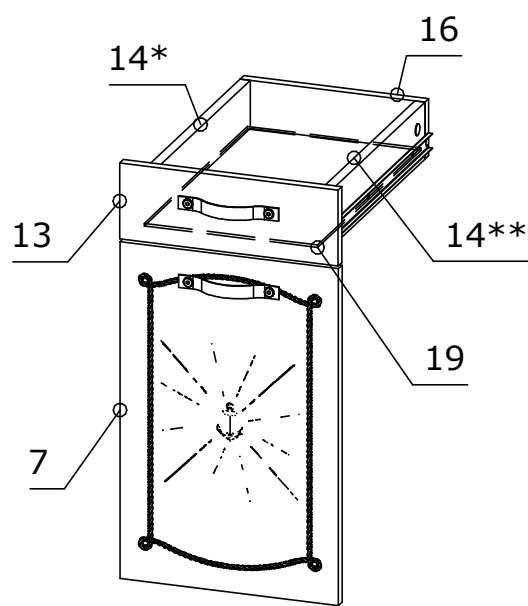
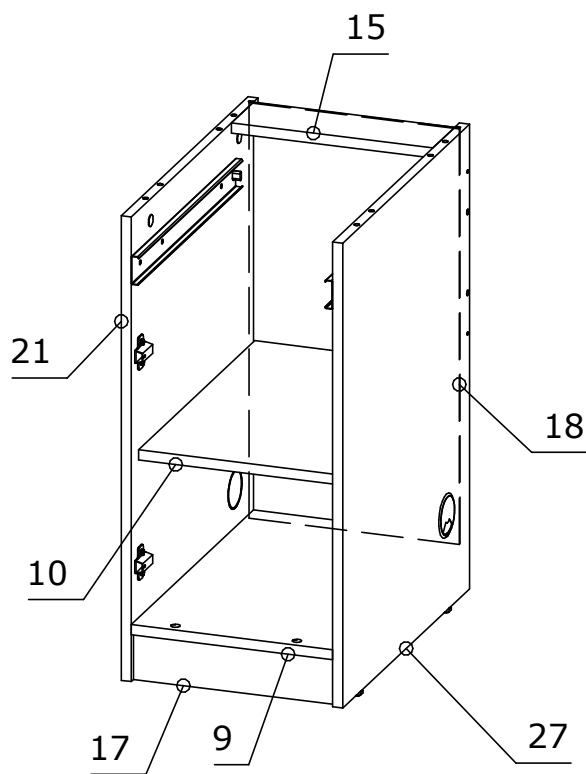


стр.15-23

Сборка стола тумба
справа



стр.24-32



Перечень деталей.

Изделие "Корпус стол письменный Регата-2"

Поз.	Наименование	Готовая деталь		Толщина	Кол-во	Упаковка
		Длина	Ширина			
9	Горизонт	318	530	16	1	2
10	Полка	314	504	16	1	2
12	Накладка	534	100	16	2	2
14	Бок ящика	434	90	16	2	2
15	Планка	318	96	16	1	2
16	Тыл ящика	292	90	16	1	2
17	Цоколь	318	74	16	1	2
18	Задняя стенка	656	332	4	1	3
19	Дно ящика	448	274	4	1	2
20	Столешница	1050	600	16	1	1
21	Стойка тумбы лев	550	734	16	1	3
22	Стойка	550	734	16	1	3
23	Царга	680	400	16	1	3
26	Заглушка	696	122	16	1	3
27	Стойка тумбы пр	550	734	16	1	3

Изделие "Фасад стол письменный Регата"

Поз.	Наименование	Готовая деталь		Толщина	Кол-во	Упаковка
		Длина	Ширина			
7	Фасад	345	532	16	1	1
13	Фасад ящика	345	120	16	1	1

Перечень фурнитуры.

Находится в упаковке №1 изделия "Корпус стол письменный Регата-2"



Находится в упаковке №2 изделия "Корпус стол письменный Регата-2"

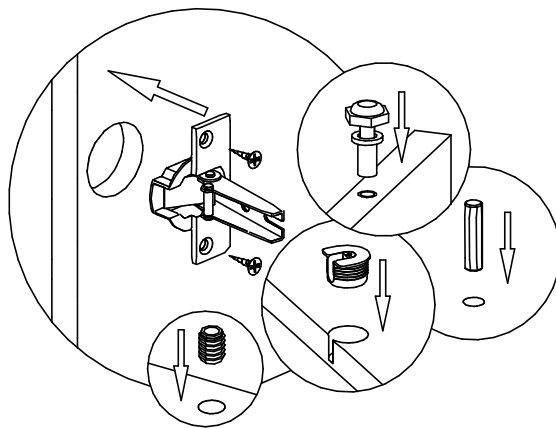
1	Шкант 8x30мм 24шт.	2	Евровинт 7x50мм 2шт.	3	Саморез 4x16мм 4шт.	4	Муфта эксцентрика 20шт.	5	Дюбель евровинт 20шт.	6	Гвоздь 8шт.
7	Ключ шестигранный 1шт.	8	Саморез 3,5x13мм 12шт.	9	Саморез 3,5x30мм 4шт.	15	Ножка М6 6шт.	19	Полкодержатель 4шт.	20	Заглушка для эксцентрика 13шт.
21	Заглушка для евровинта 2шт.	30	Заглушка для отв. 5мм 7шт.	71	Заглушка для отв. 8мм 4шт.	103	Направляющие ПВХ 450x45мм 1шт.	118	Заглушка для проводки 3шт.	127	Втулка от опоры 6шт.
176	Петля накладная с планкой 2шт.	214	Уголок мебельный с саморезом - 6шт.								

Находится в упаковке №1 изделия "Фасад стол письменный Регата"

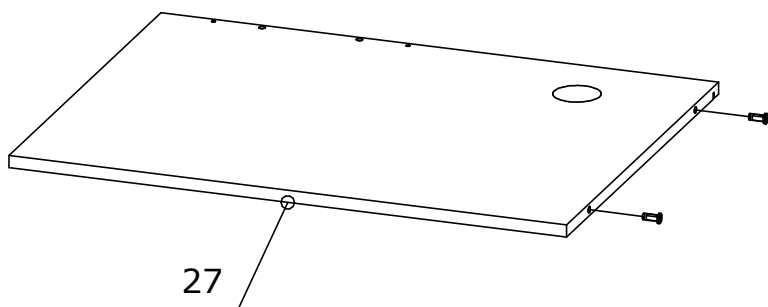
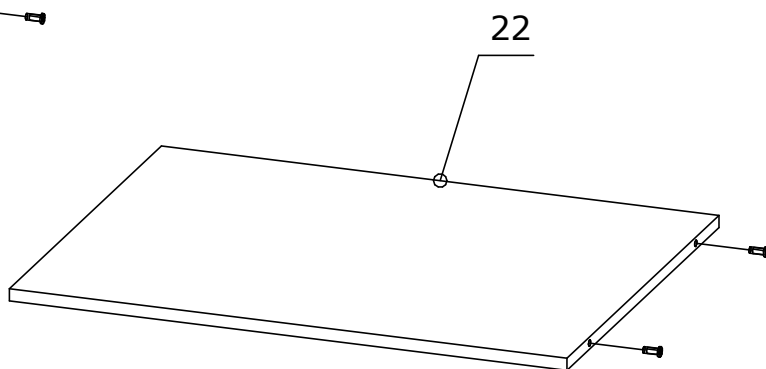
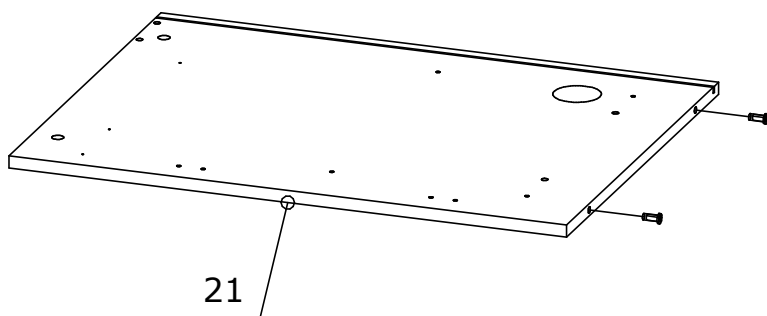
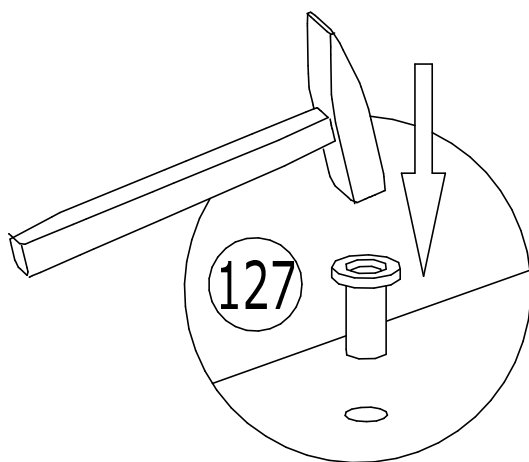
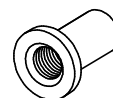
22	Винт М6x12 4шт.	45	Гайка меб. дек. М6x15 4шт.	213	Ручка Регата 2шт.	215	Заглушка для отв. ∅35мм - 2шт.

Номер фурнитуры на схеме сборки обозначается в кружке, например

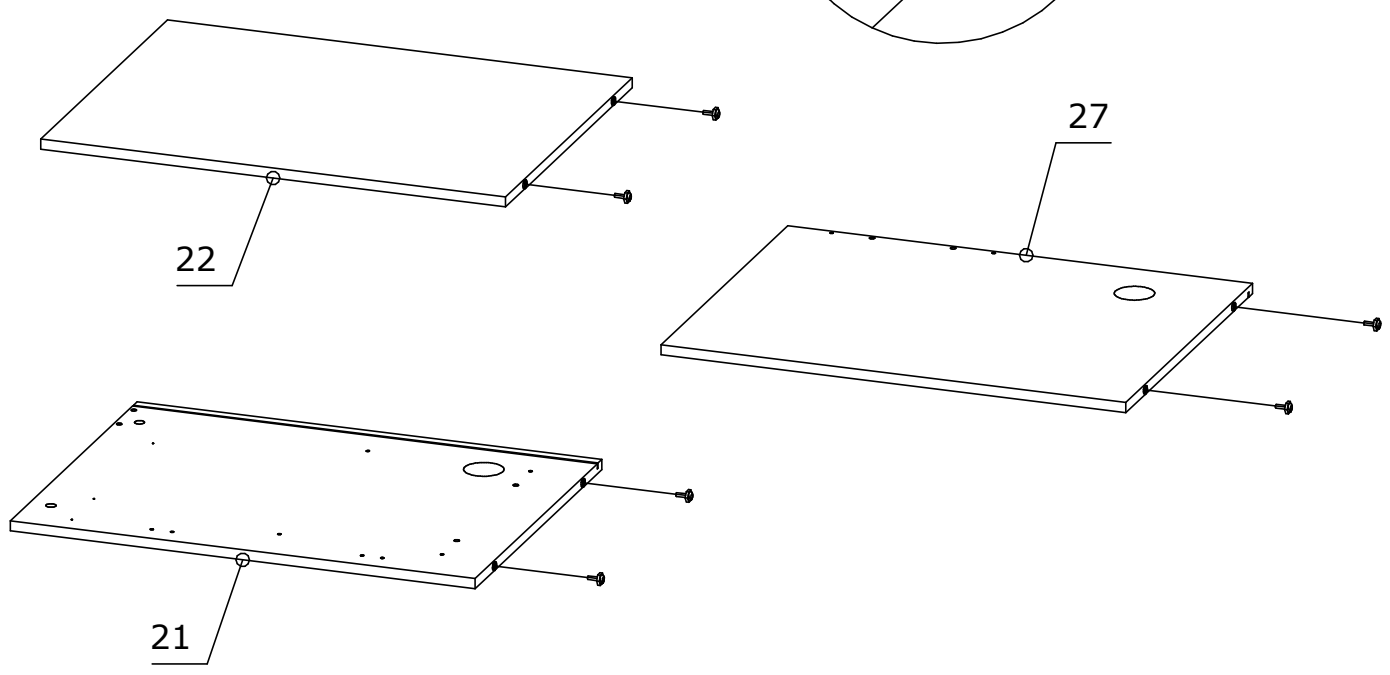
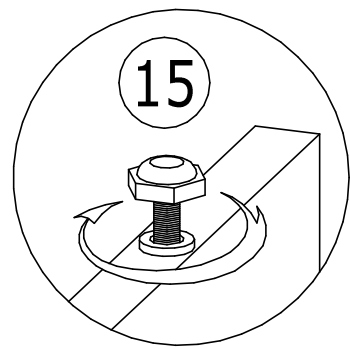
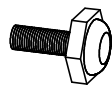
①



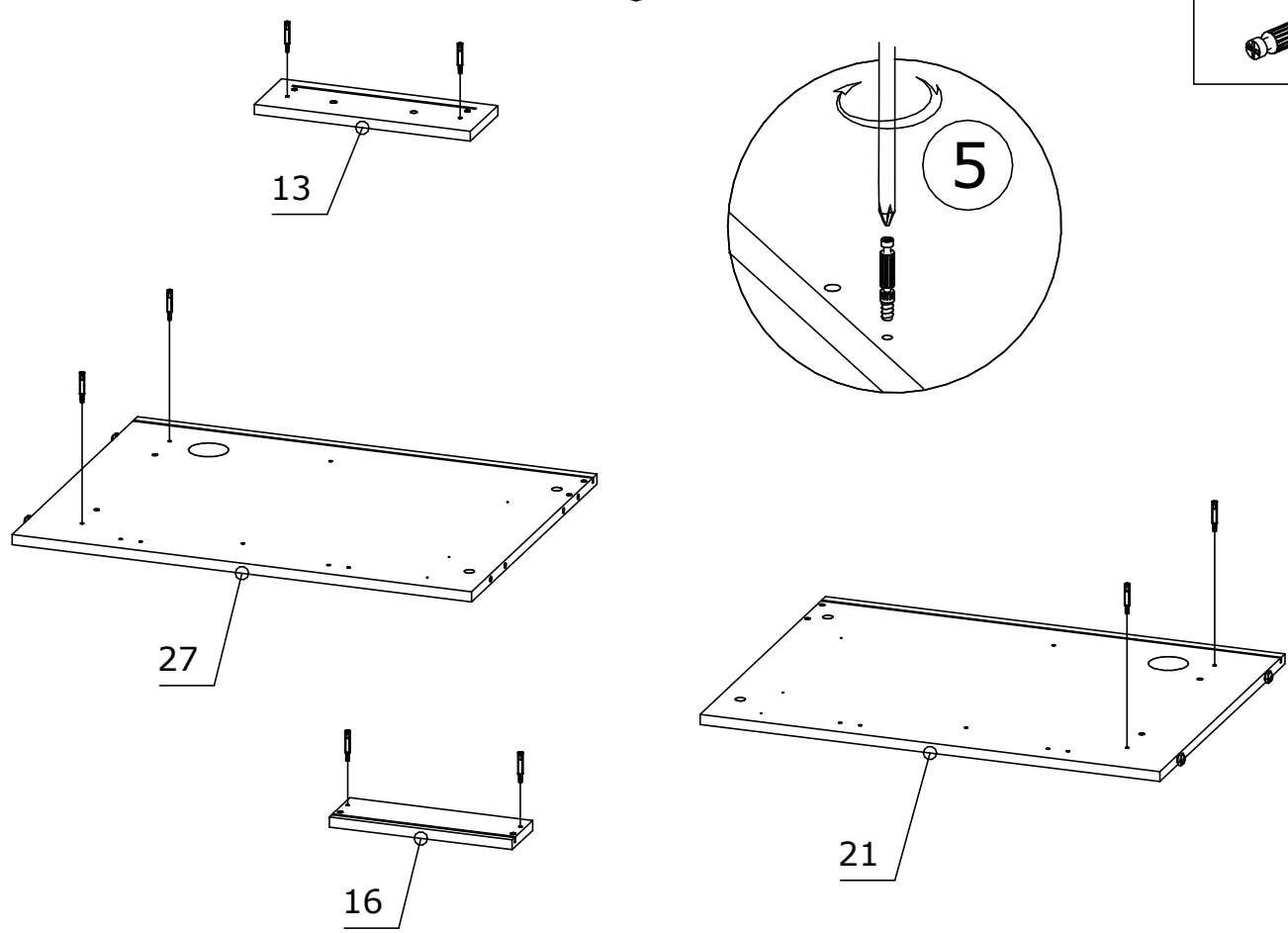
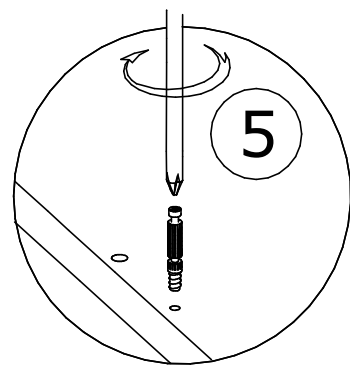
127 Втулка от опоры
6шт.



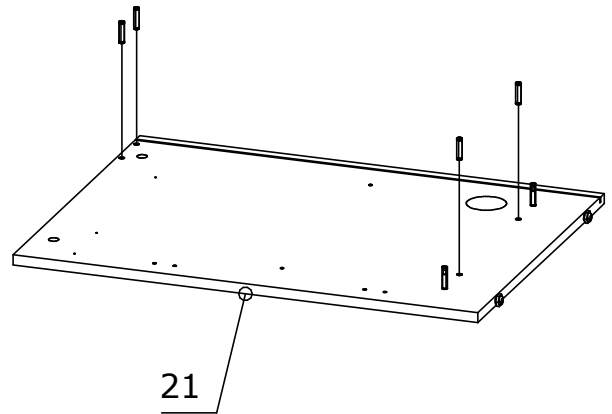
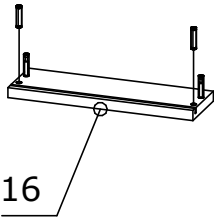
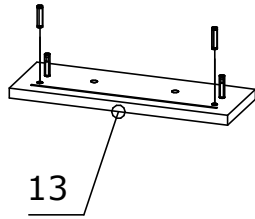
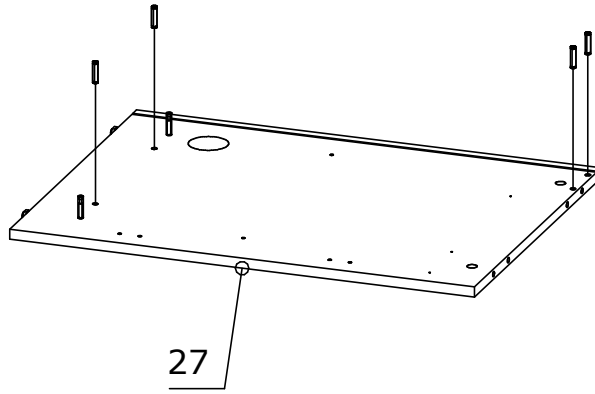
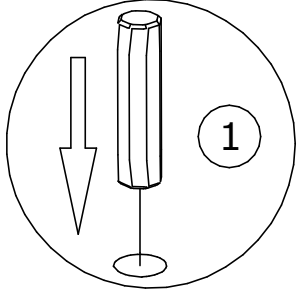
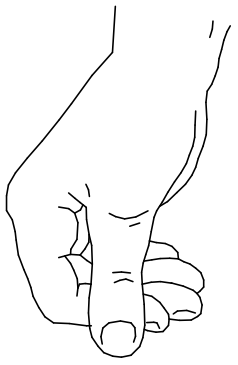
15 Ножка М6
6шт.



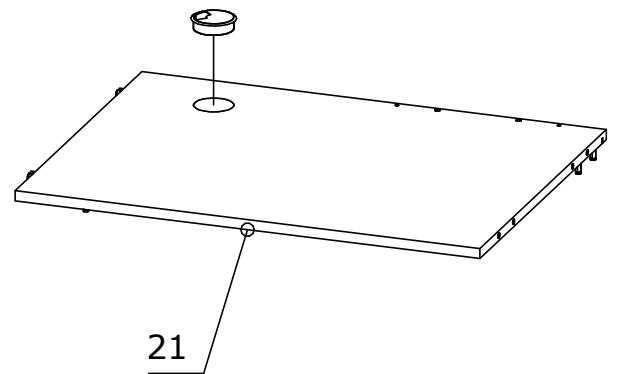
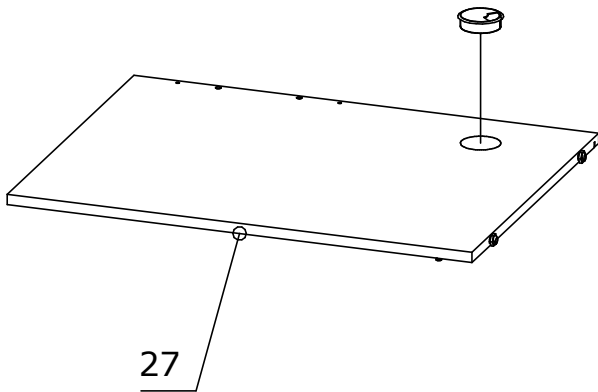
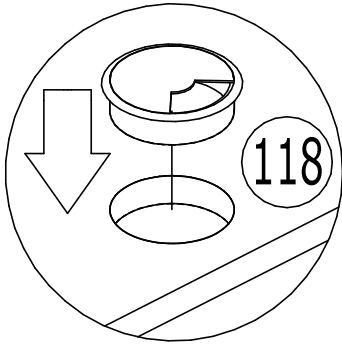
5 Дюбель еврвинт
8шт.



1 Шкант 8x30мм
12шт.



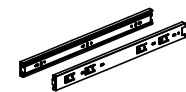
118 Заглушка для проводки
3шт.



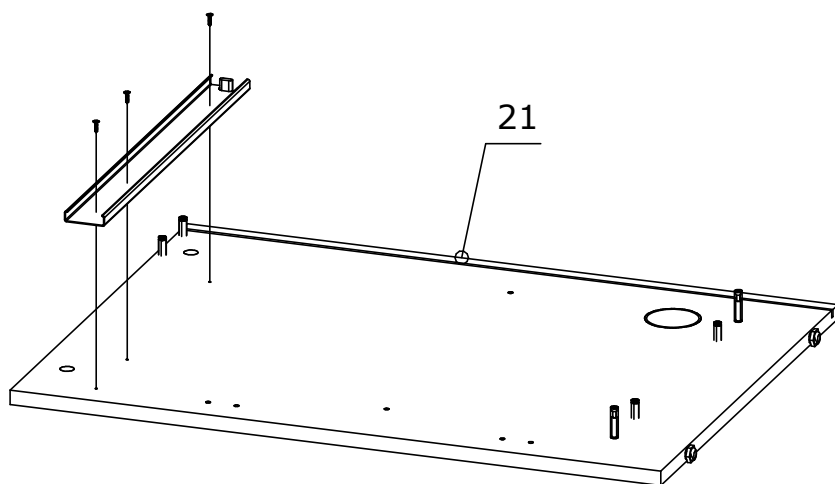
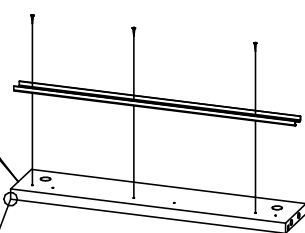
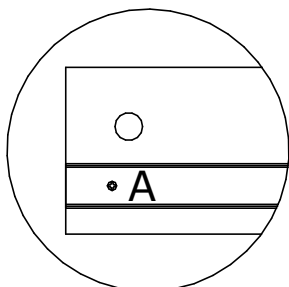
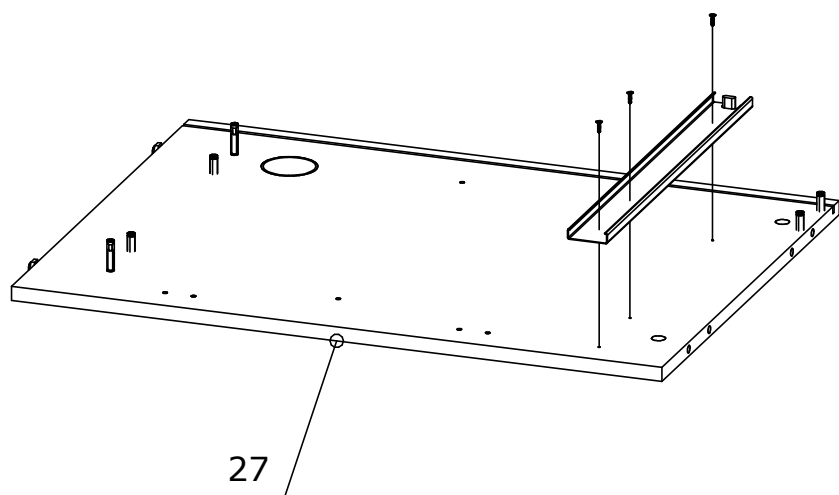
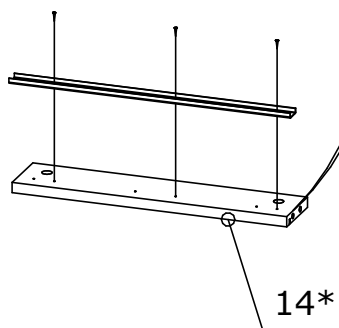
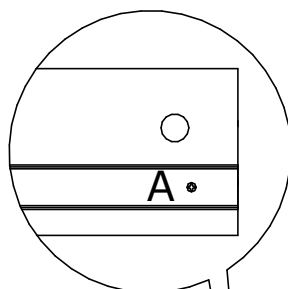
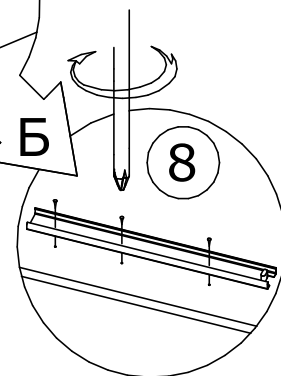
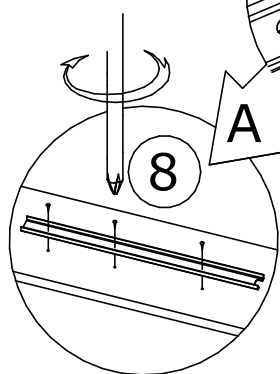
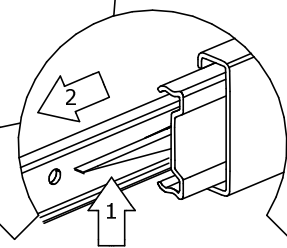
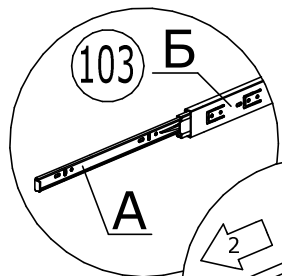
8 Саморез 3,5x13мм
24шт.



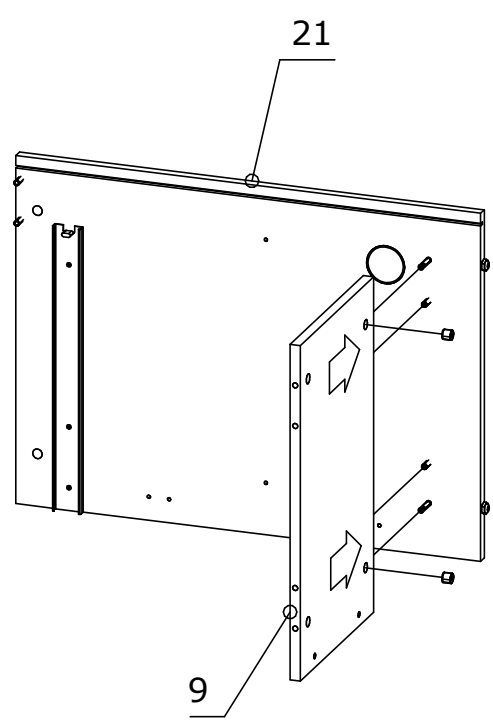
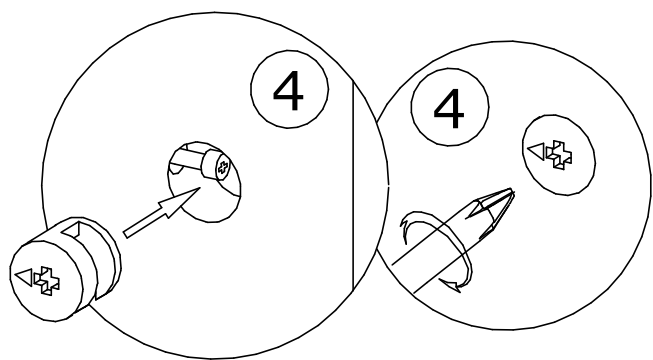
103 Направляющие ПВХ
450x45мм 2шт.



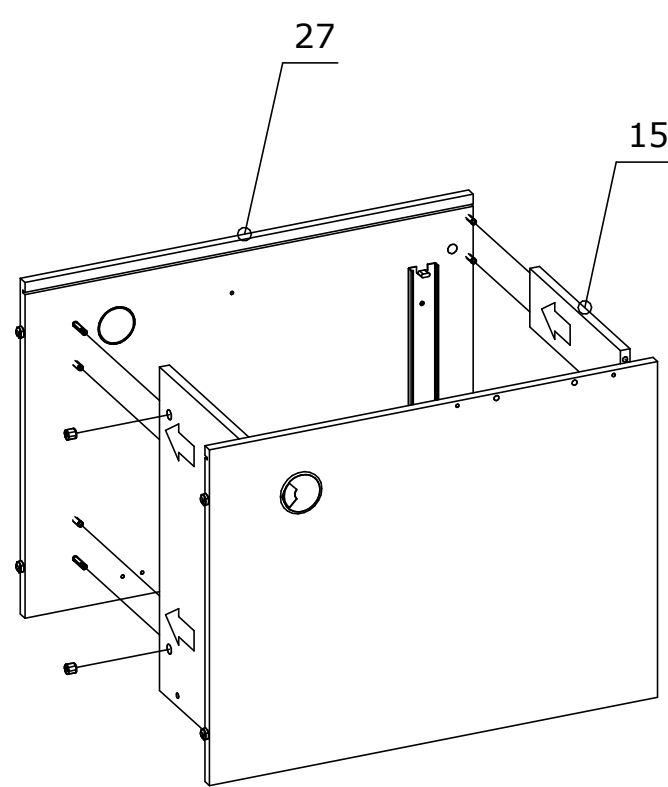
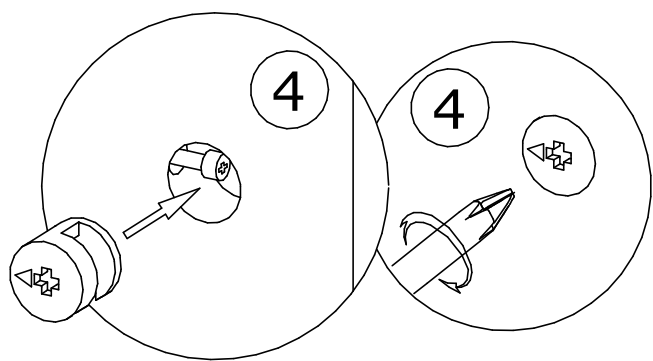
В случае обнаружения
несоответствия присадки
под направляющие
необходимо действовать по
инструкции на странице №33

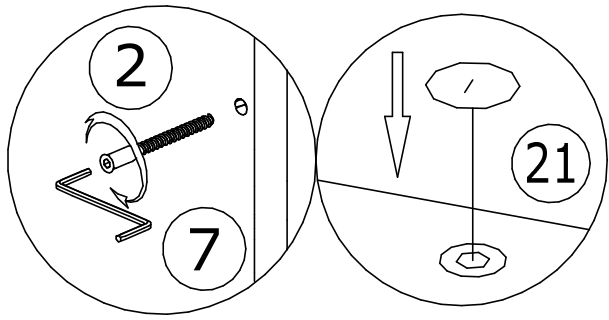


4 Муфта эксцентрика
2шт.

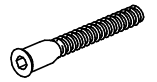


4 Муфта эксцентрика
2шт.

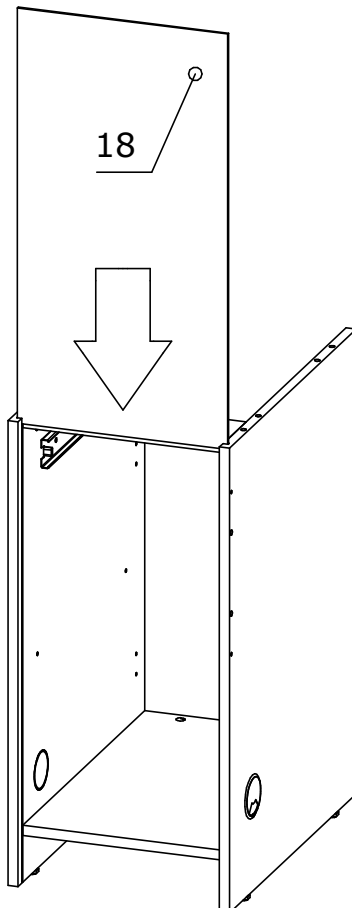
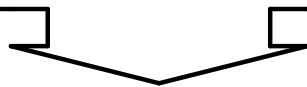
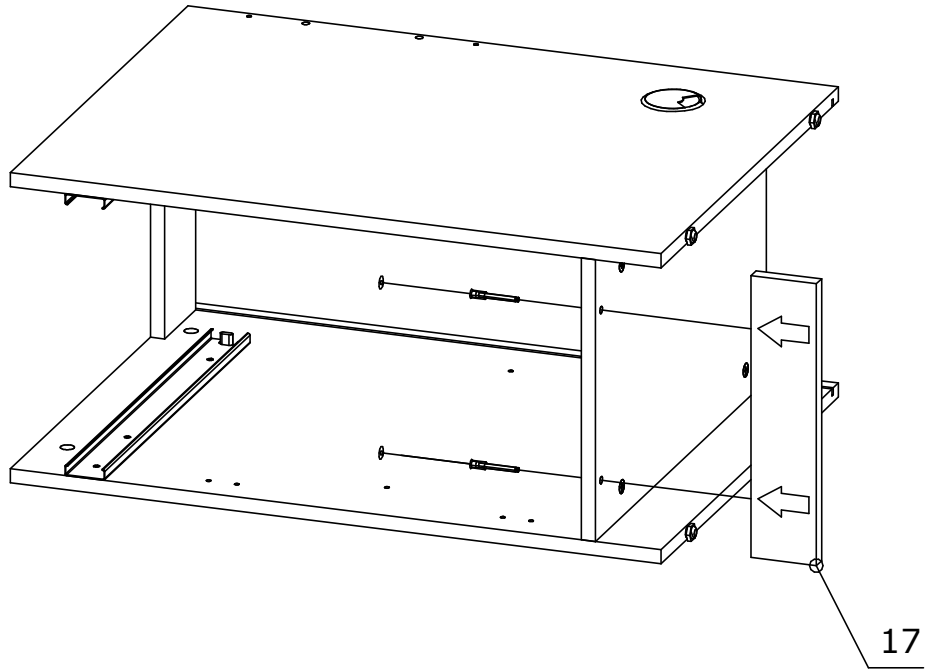




2 Евровинт 7x50мм
2шт.



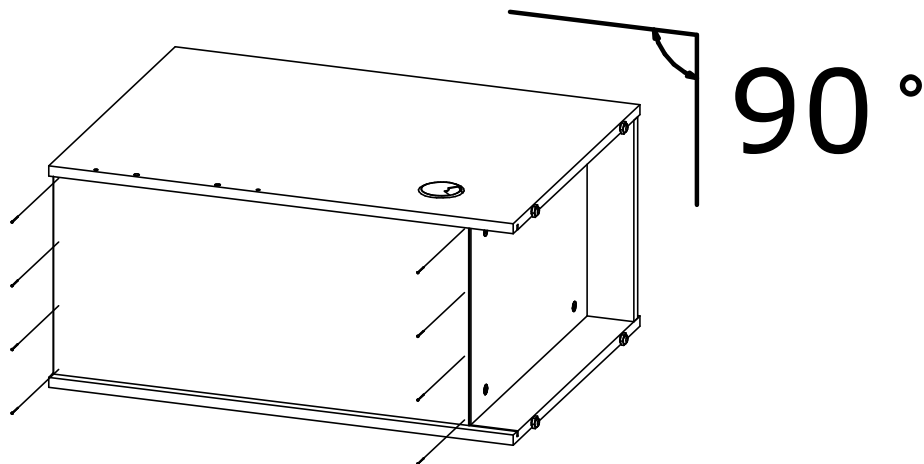
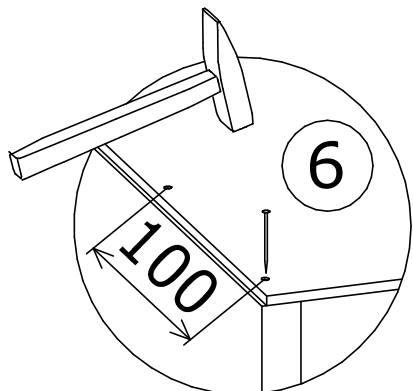
21 Заглушка для
евровинта 2шт.



6 Гвоздь
8шт.



Перед установкой задней стенки проверить равны ли диагонали
проёма тумбы

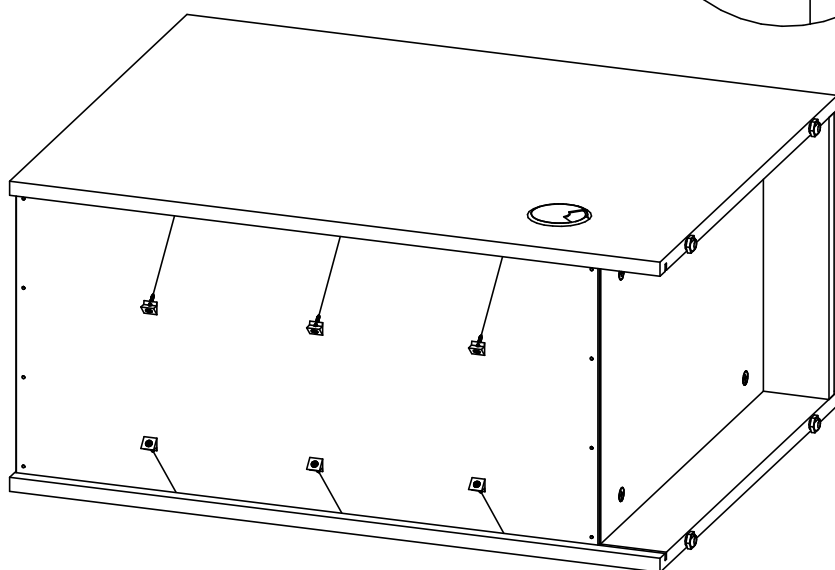
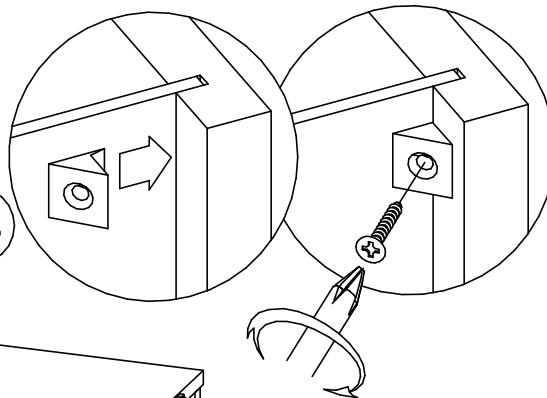


90°

214 Уголок мебельный
с саморезом - 6шт.



214

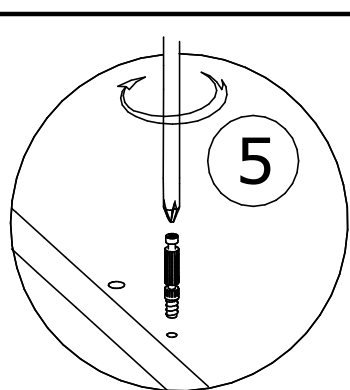
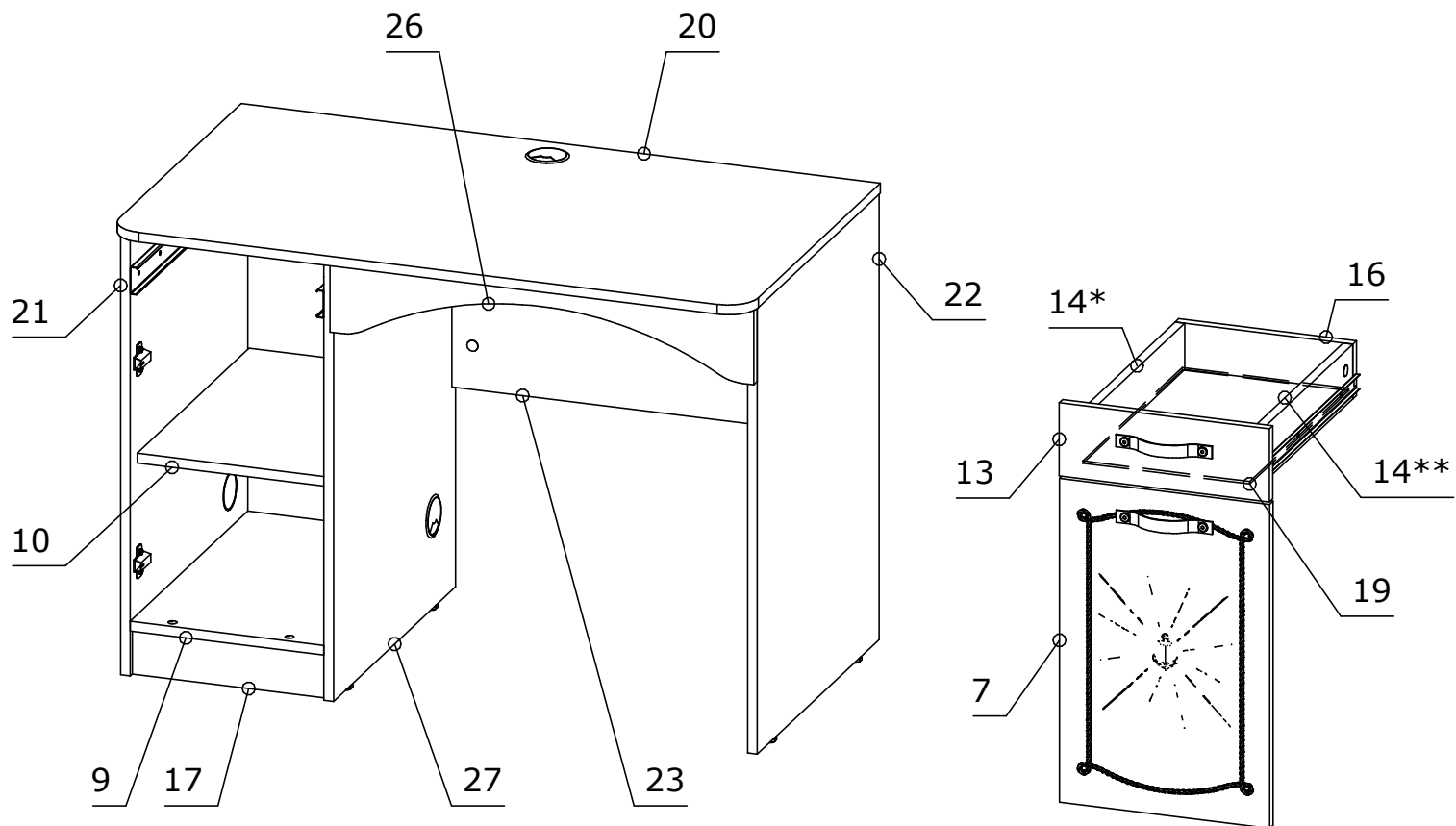


Тумба
слева

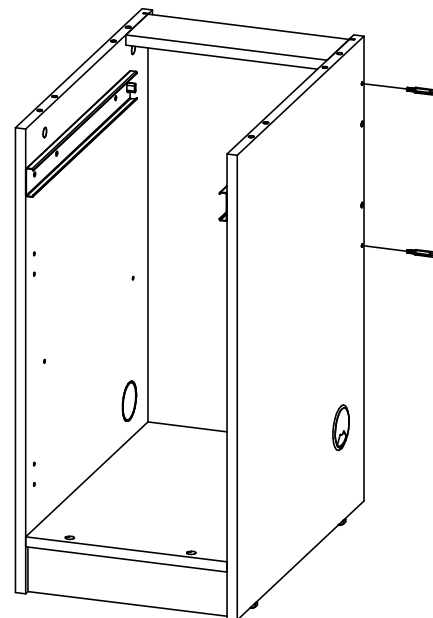
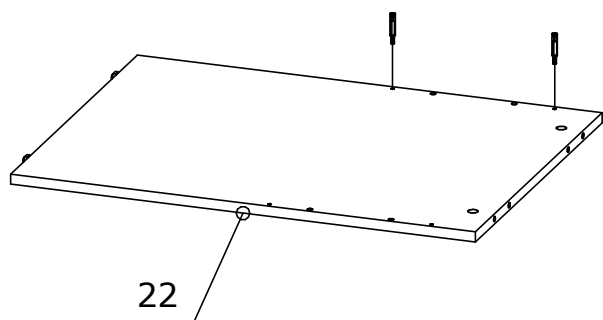
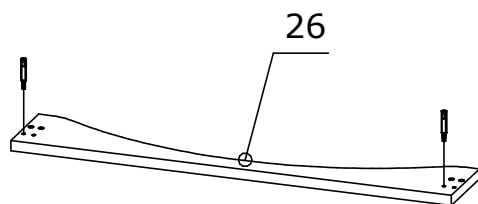
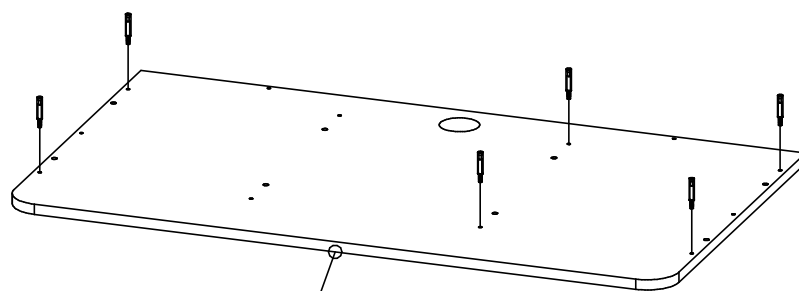
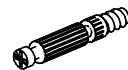
На 15 стр.

Тумба
справа

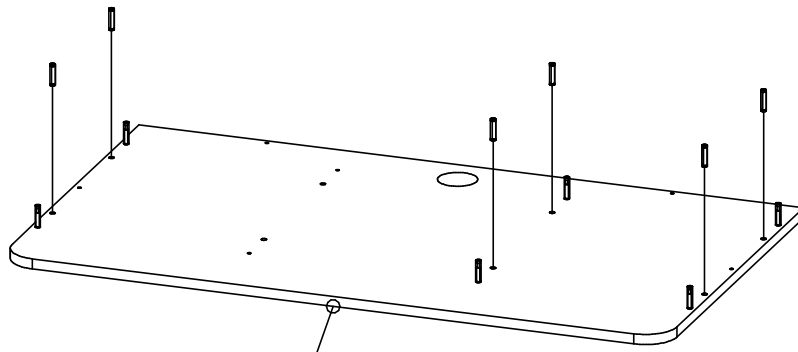
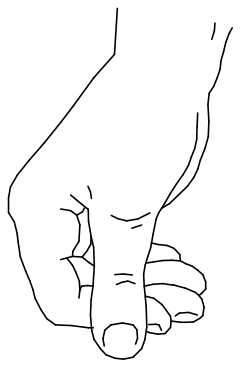
На 24 стр.



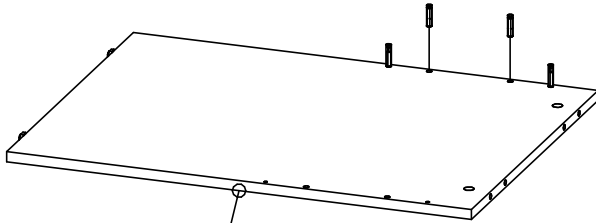
5 Дюбель еврвинт
12шт.



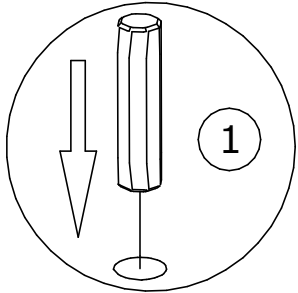
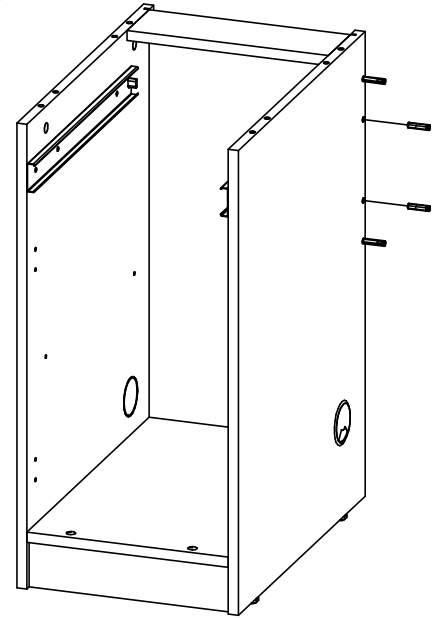
1 Шкант 8x30мм
12шт.



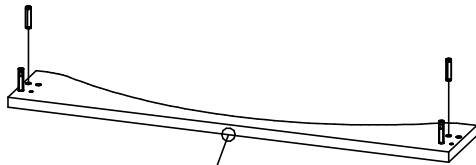
20



22



1

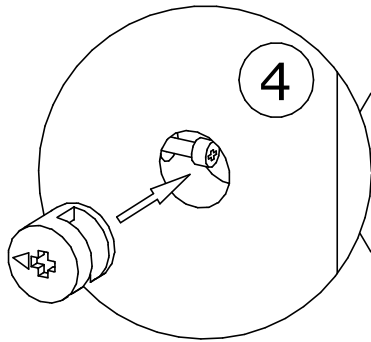
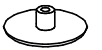


26

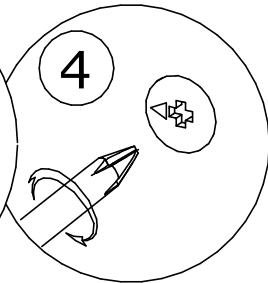
4 Муфта эксцентрика
4шт.



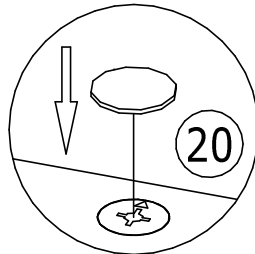
20 Заглушка для
эксцентрика 4шт.



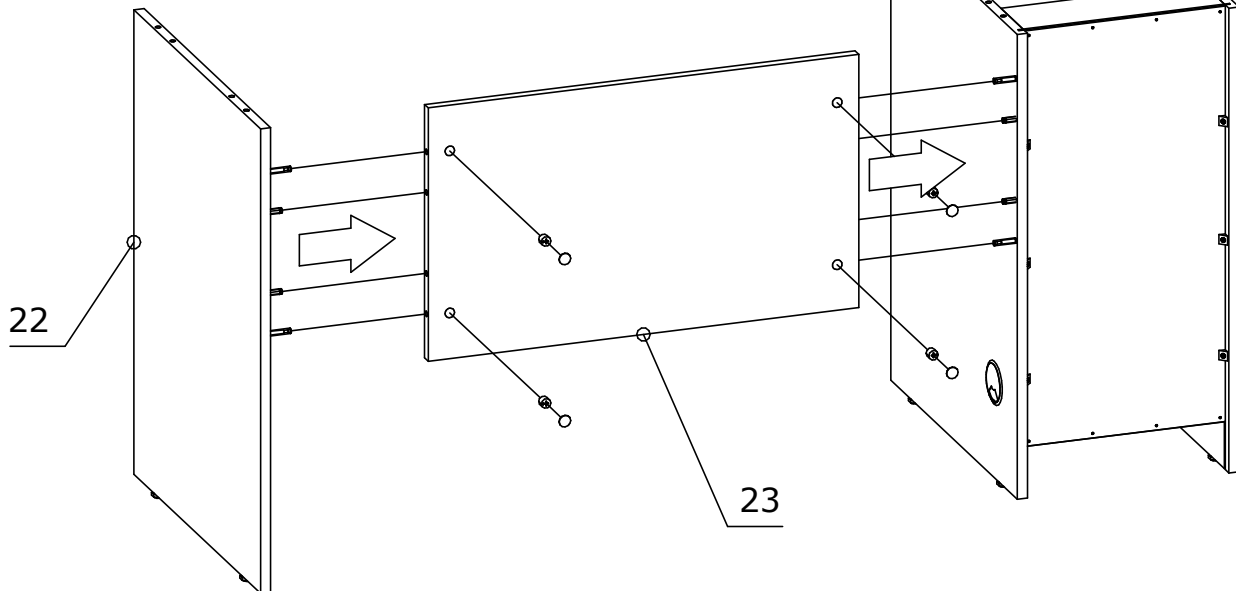
4



4

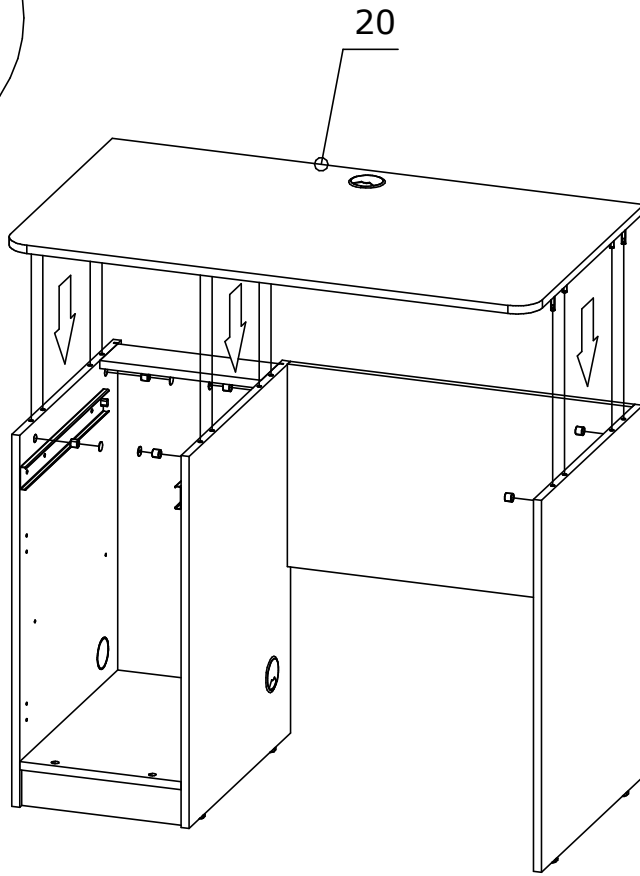
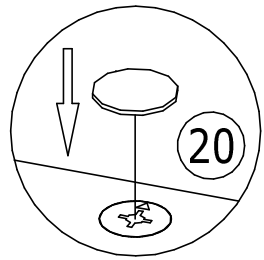
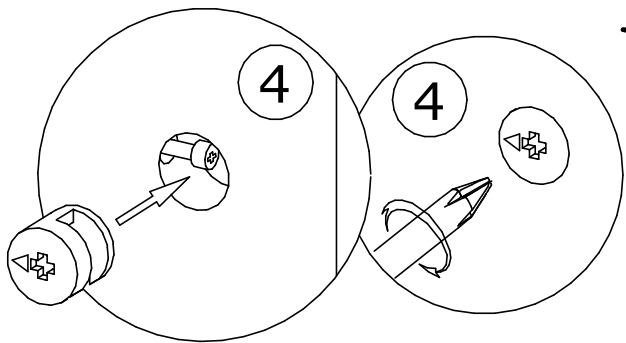


20

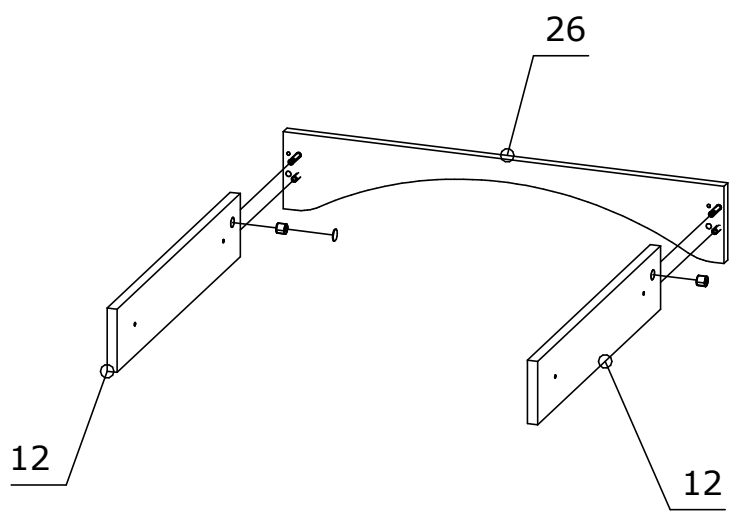
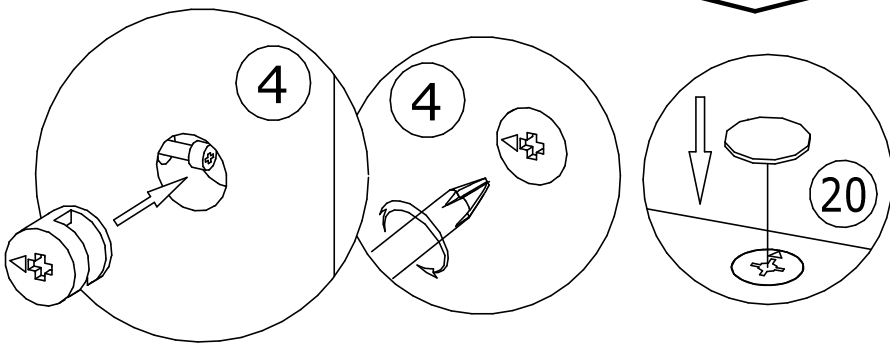


22

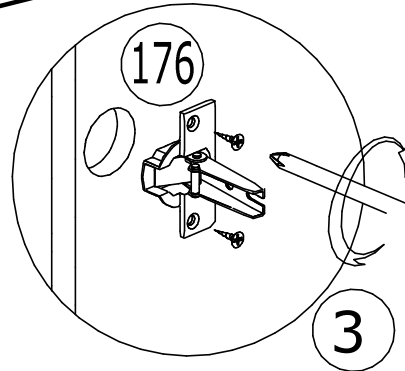
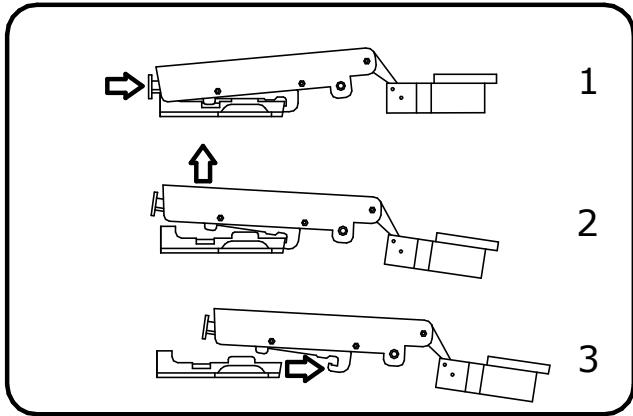
23



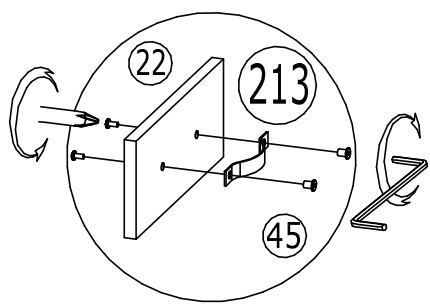
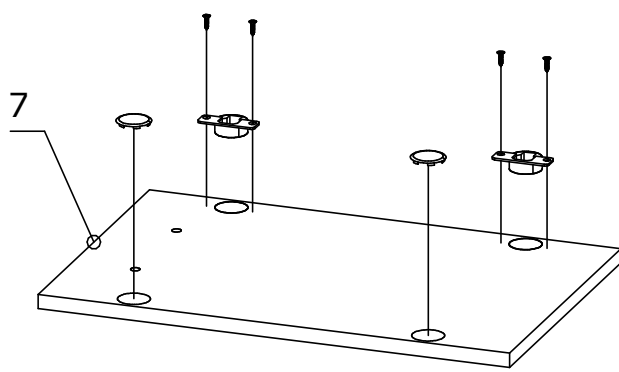
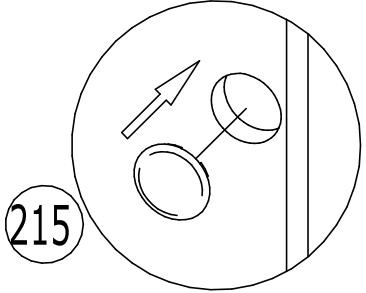
4	Муфта эксцентрика 6шт.
20	Заглушка для эксцентрика 4шт.



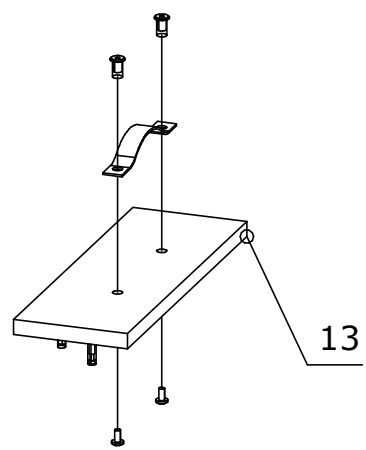
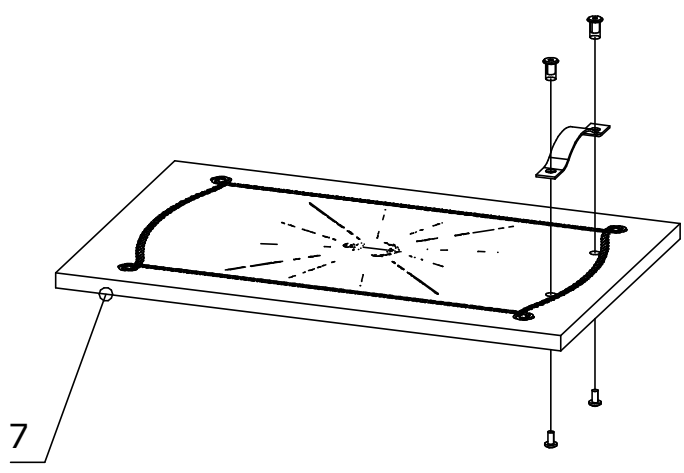
4	Муфта эксцентрика 2шт.
20	Заглушка для эксцентрика 1шт.

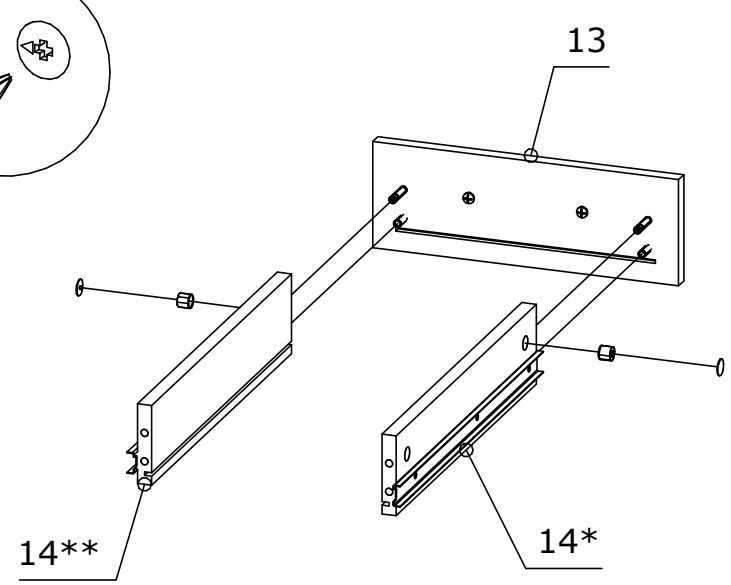
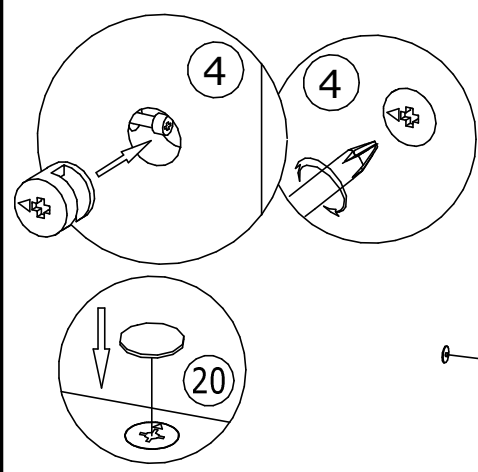


3	Саморез 4x16мм 4шт.	
176	Петля накладная с планкой 2шт.	
215	Заглушка для отв. ∅35мм - 2шт.	

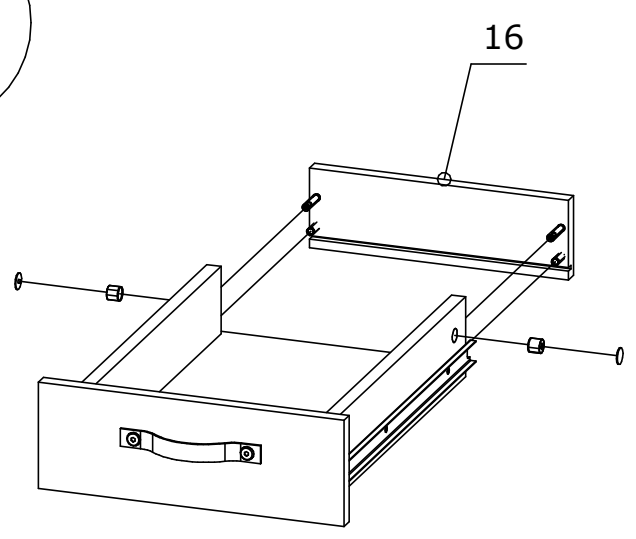
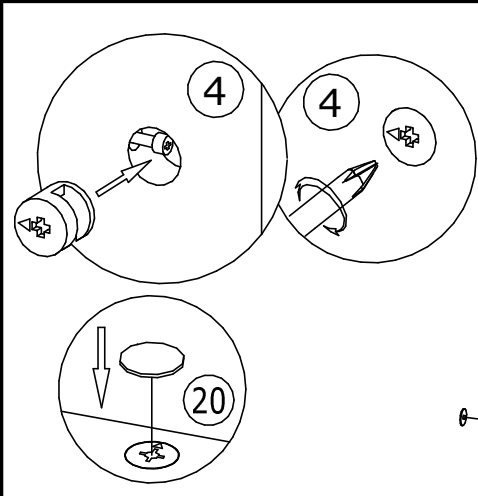
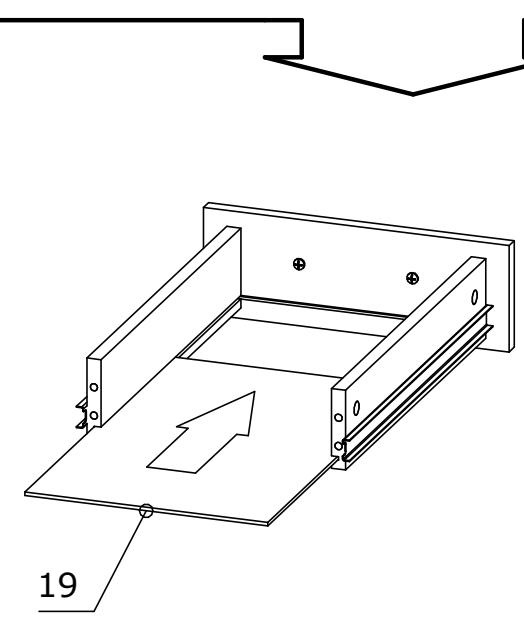


22	Винт М6x12 4шт.	
45	Гайка меб. дек. М6x15 4шт.	
213	Ручка Регата 2шт.	



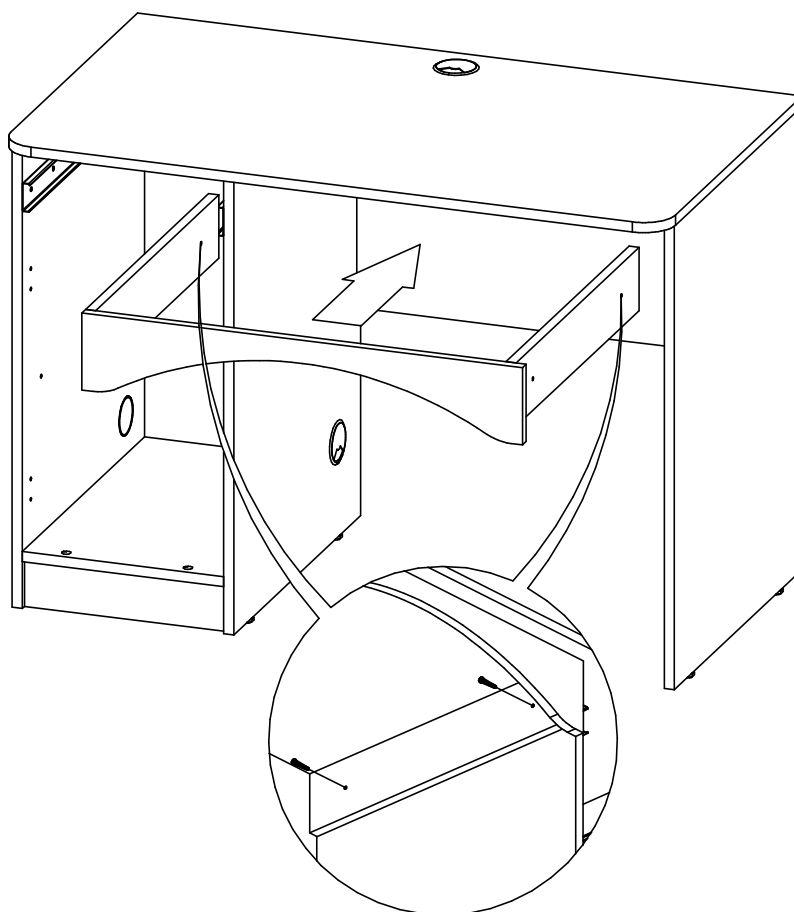
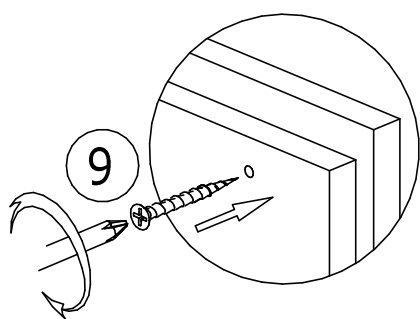


4	Муфта эксцентрика 2шт.
20	Заглушка для эксцентрика 2шт.

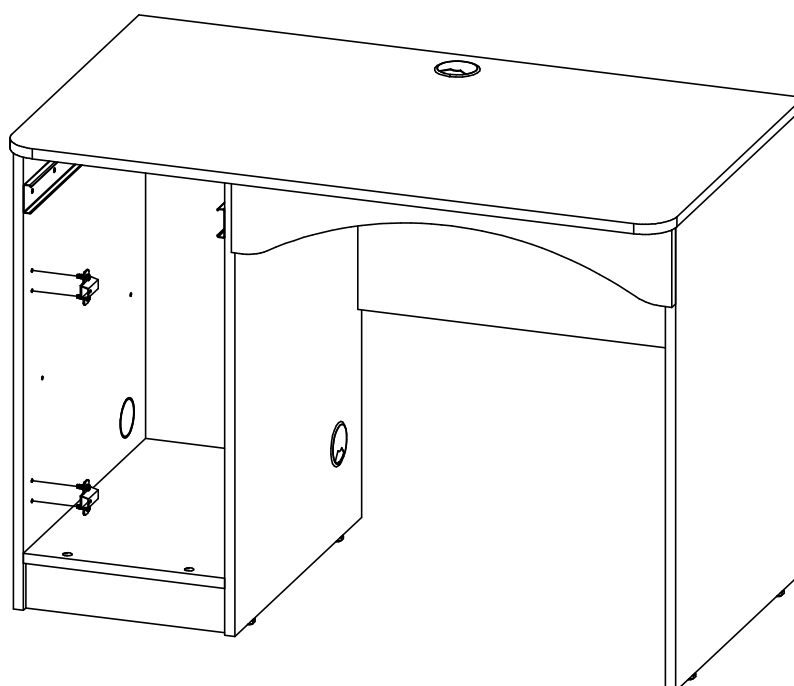
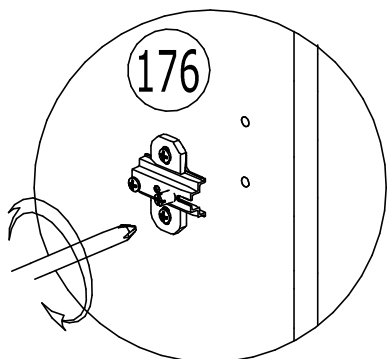
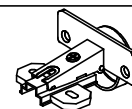


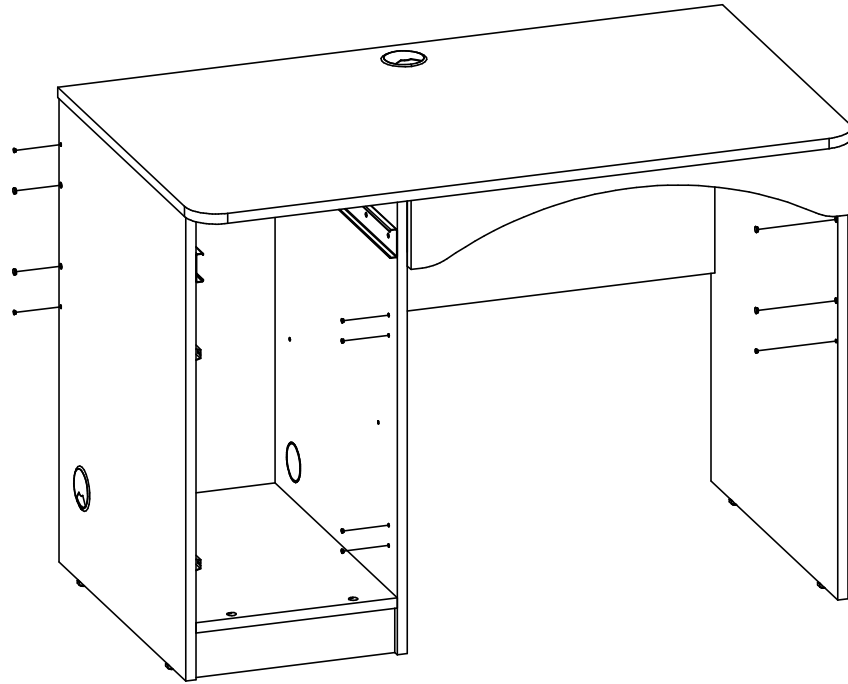
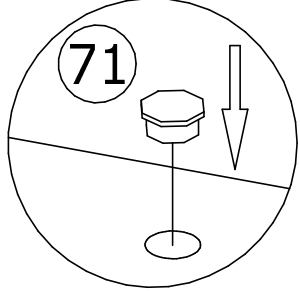
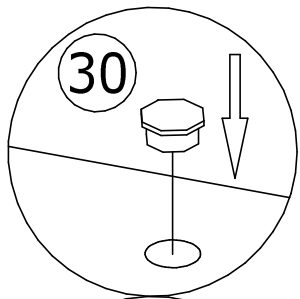
4	Муфта эксцентрика 2шт.
20	Заглушка для эксцентрика 2шт.

9 Саморез 3,5x30мм
4шт.

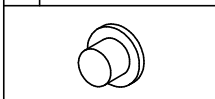


176 Петля накладная
с планкой 2шт.

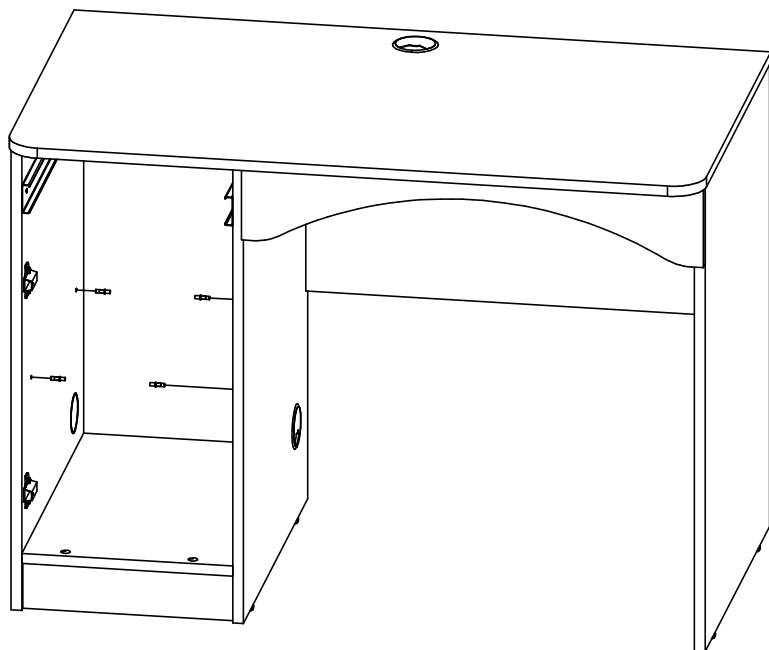
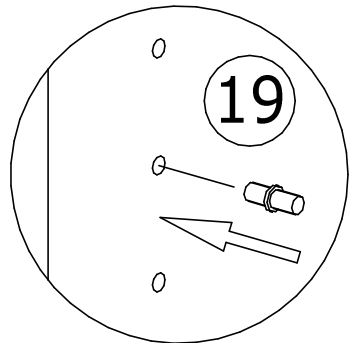
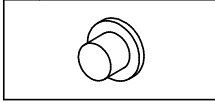




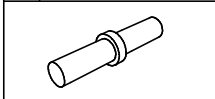
30 Заглушка для отв.
5мм 7шт.

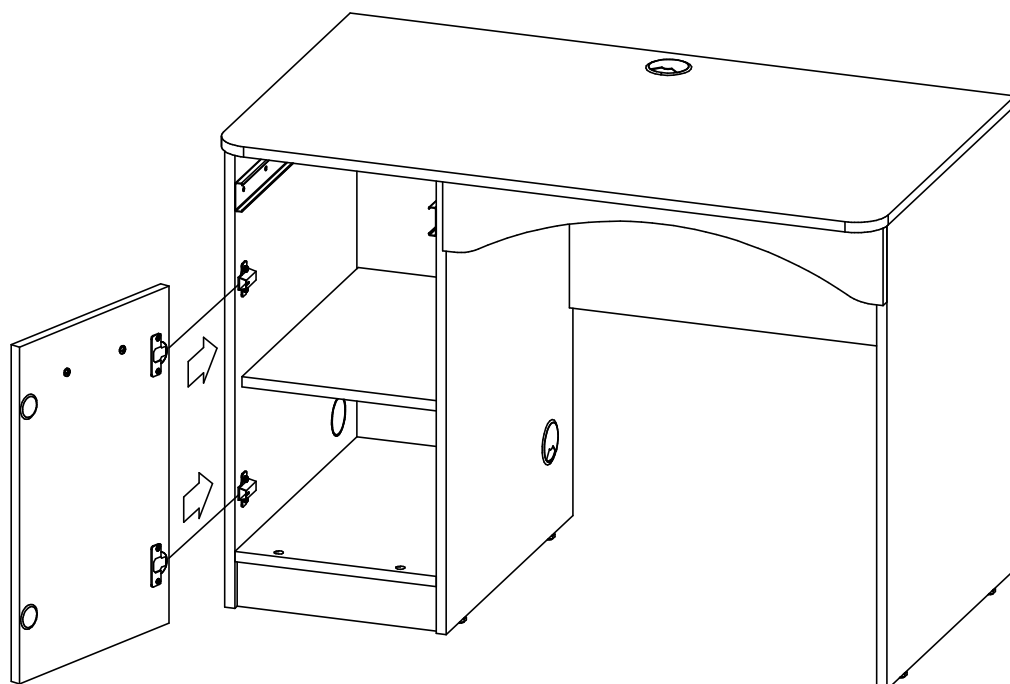
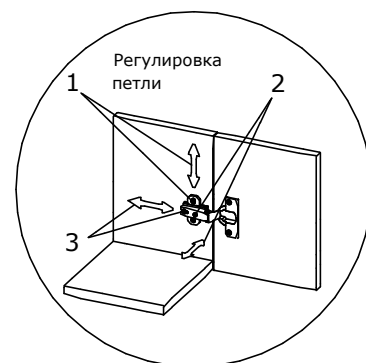
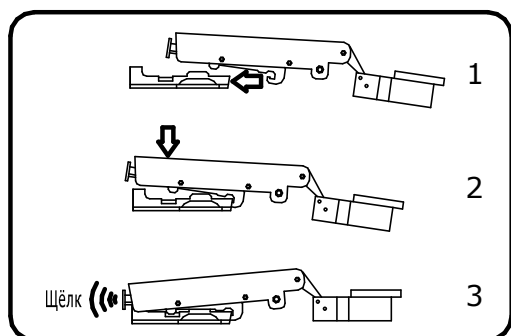
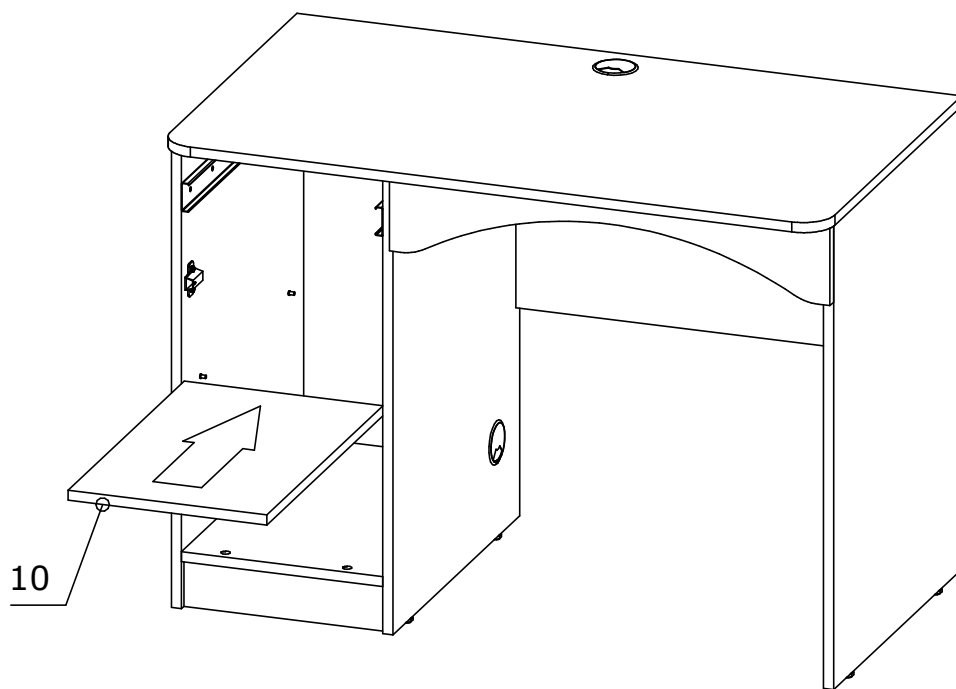


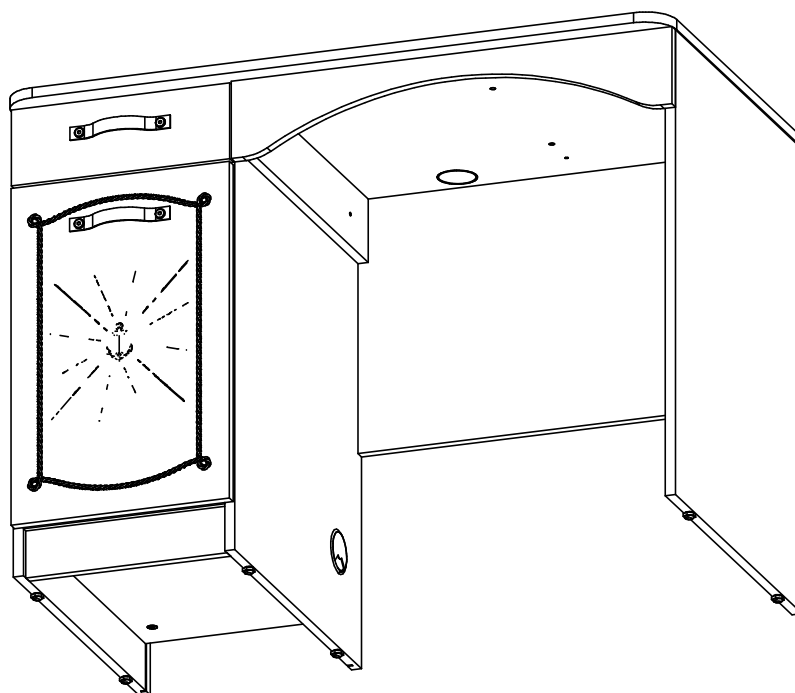
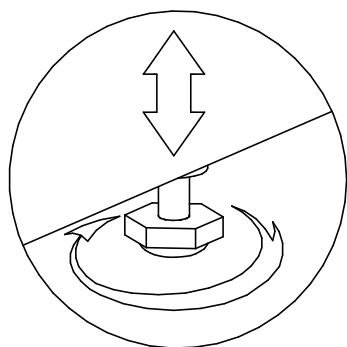
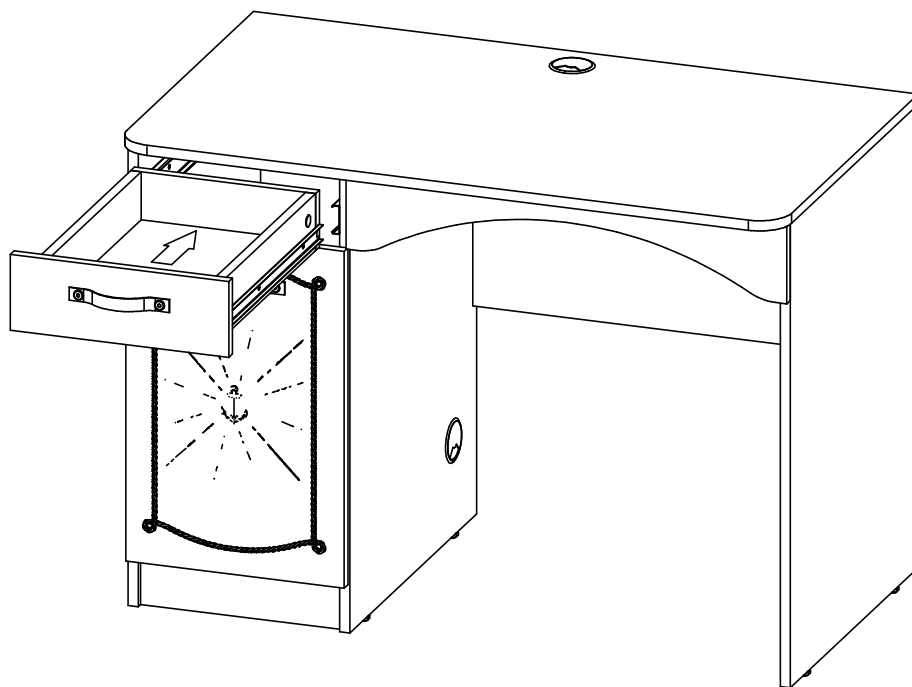
71 Заглушка для отв.
8мм 4шт.



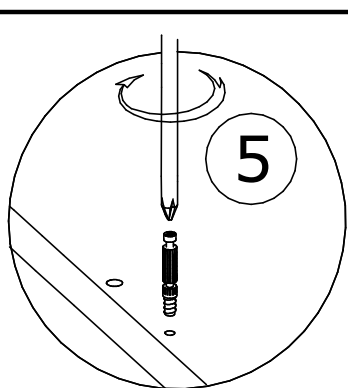
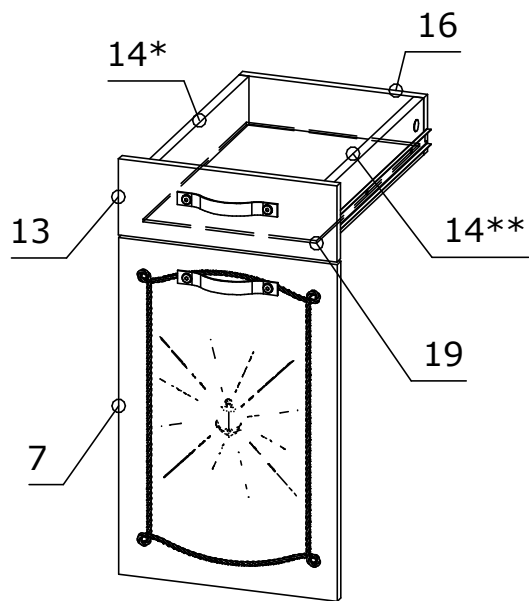
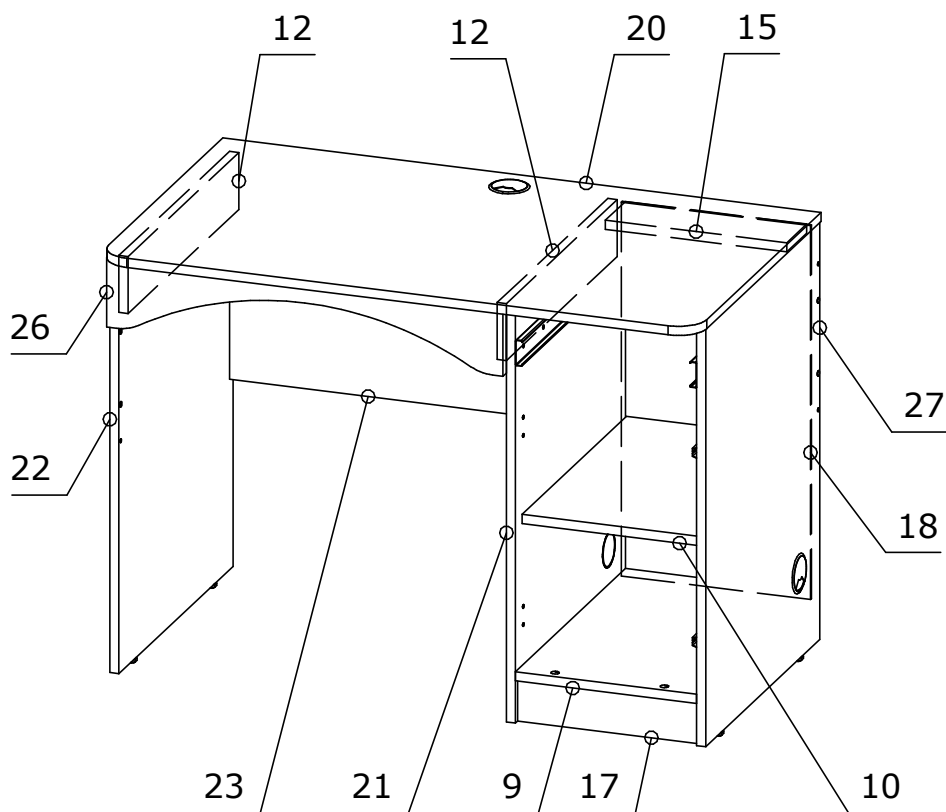
19 Полкодержатель
4шт.



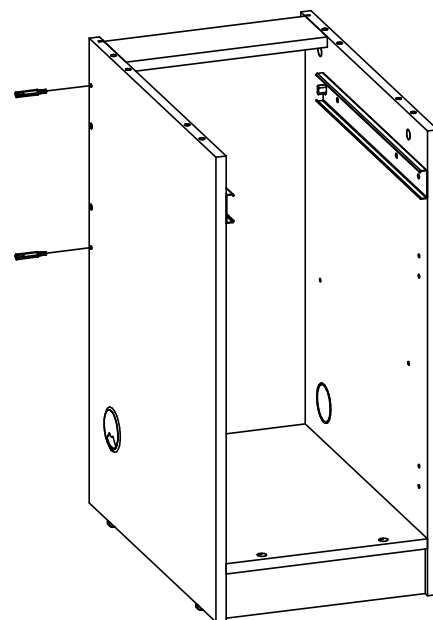
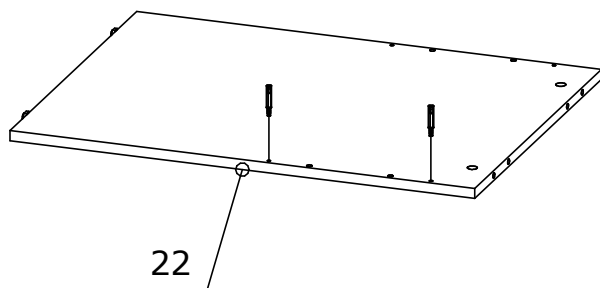
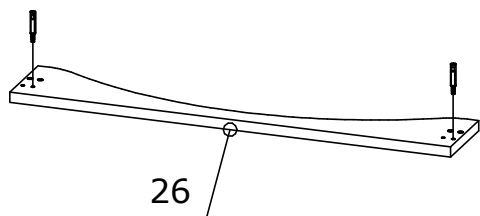
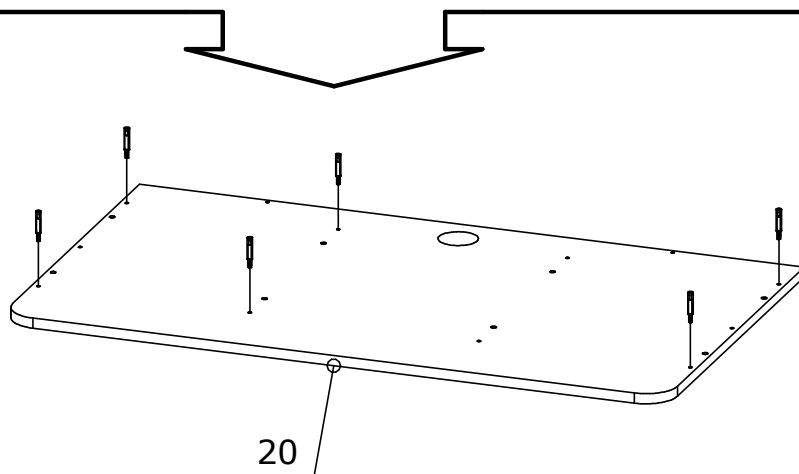
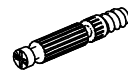




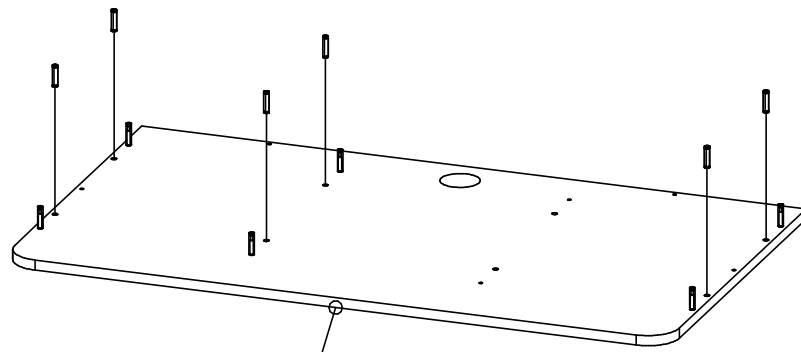
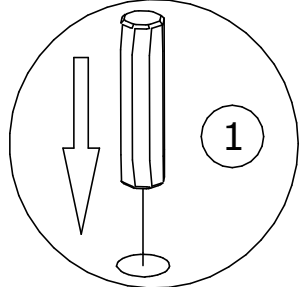
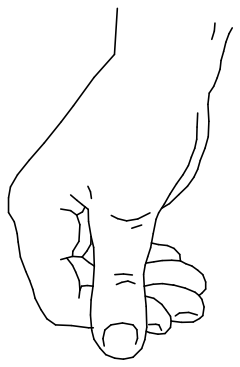
Для компенсации неровностей пола, произвести регулировку опор



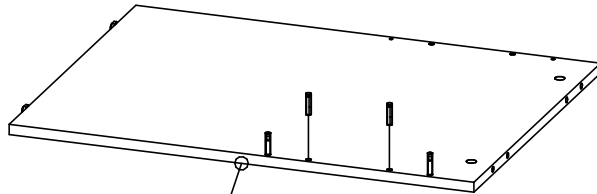
5 Дюбель еврвинт
12шт.



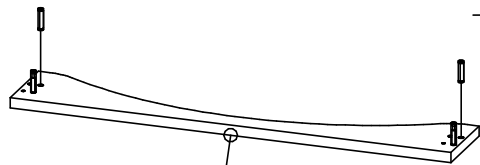
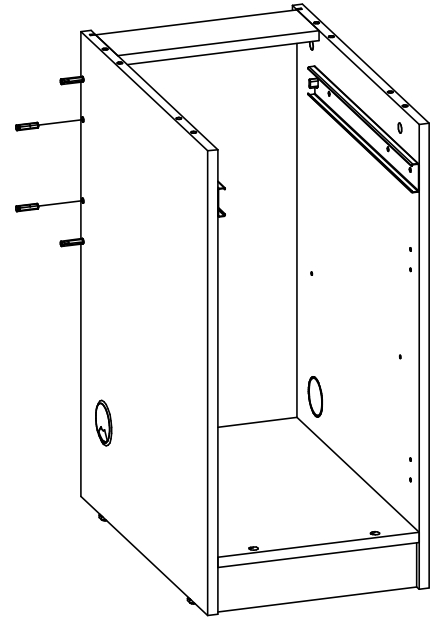
1 Шкант 8x30мм
12шт.



20



22

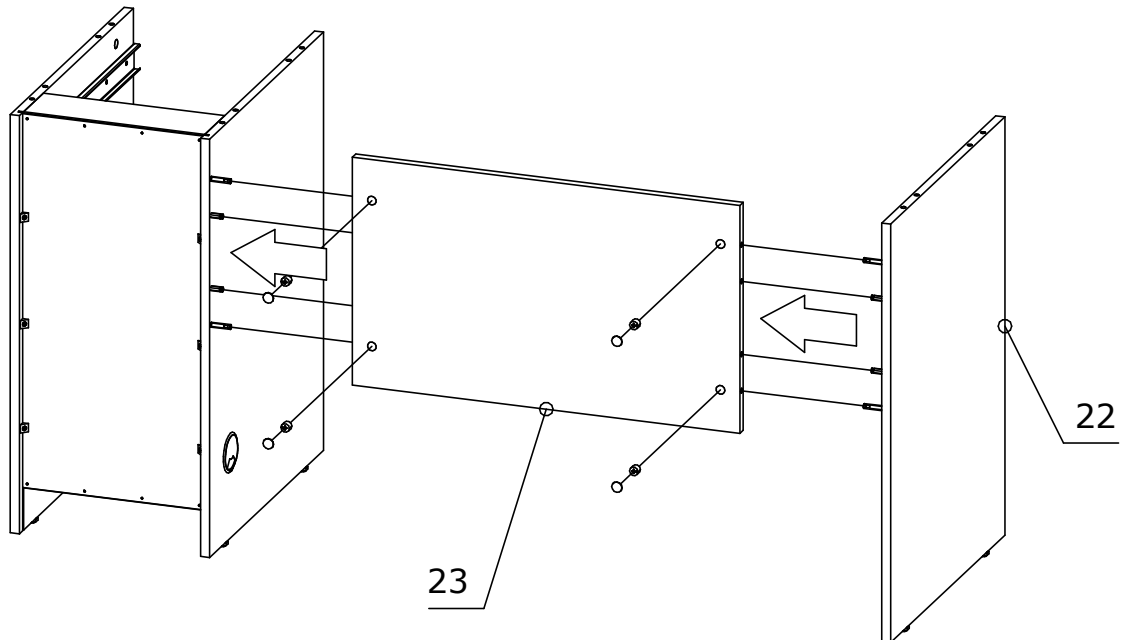
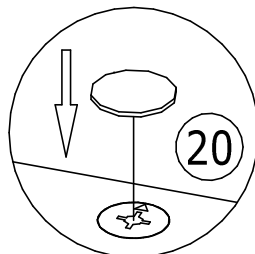
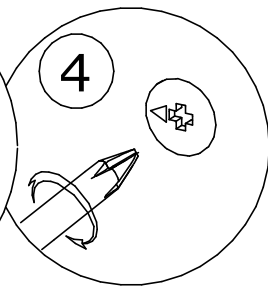
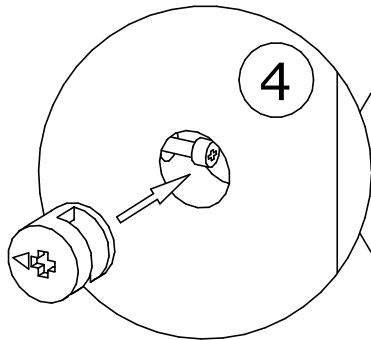


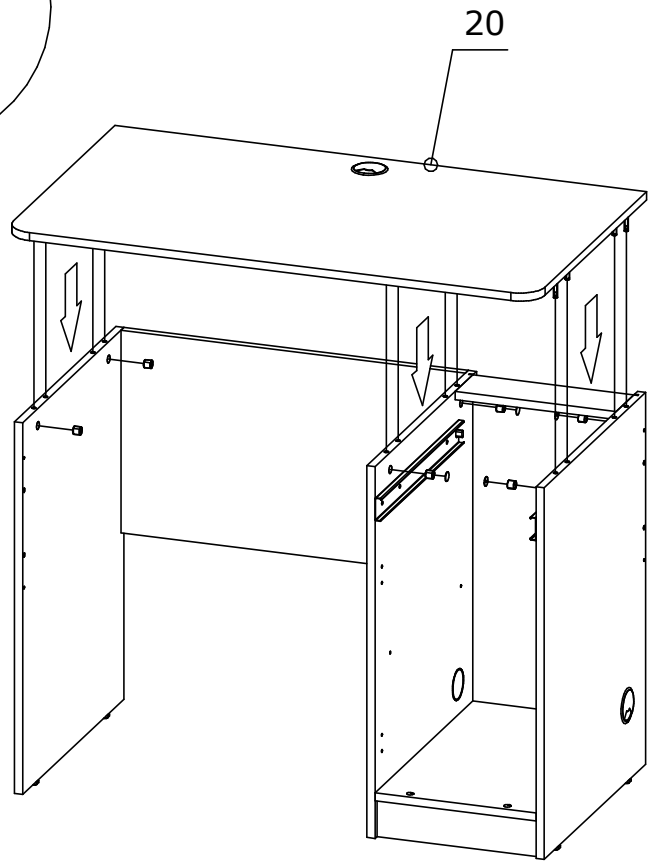
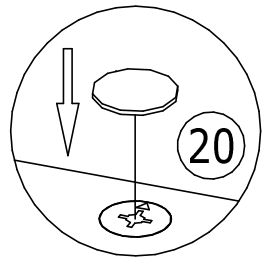
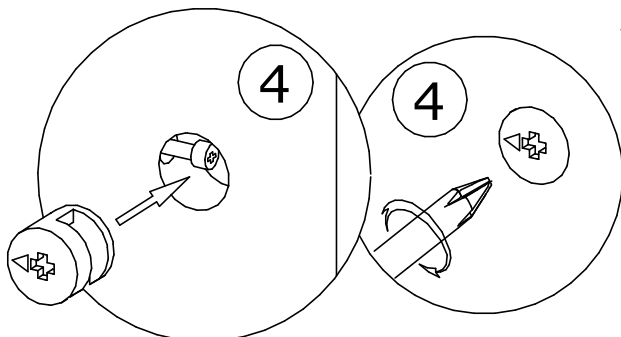
26

4 Муфта эксцентрика
4шт.

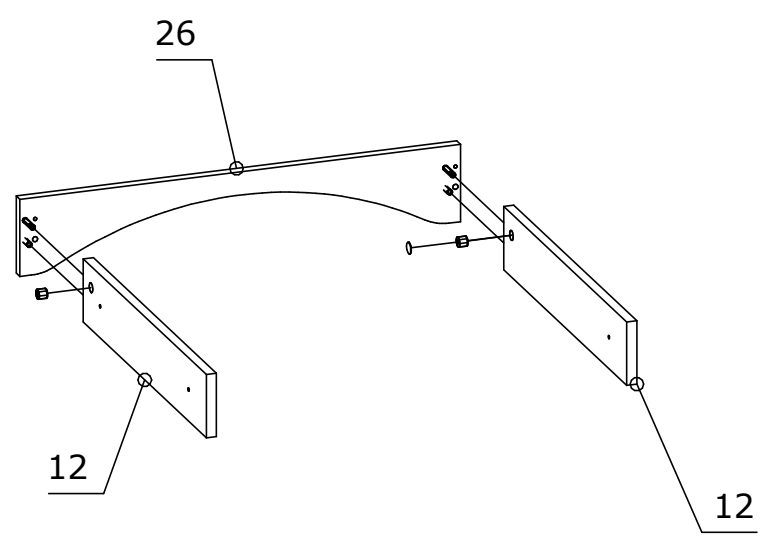
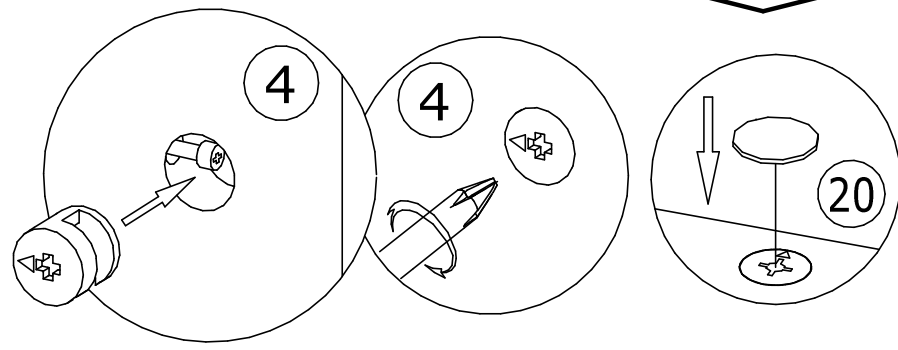


20 Заглушка для
эксцентрика 4шт.

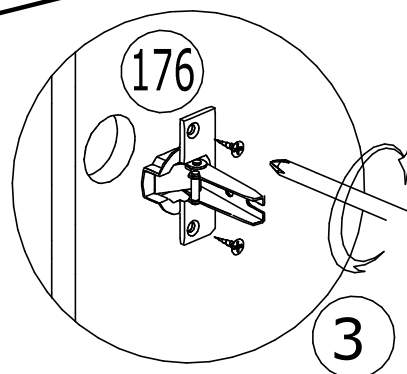
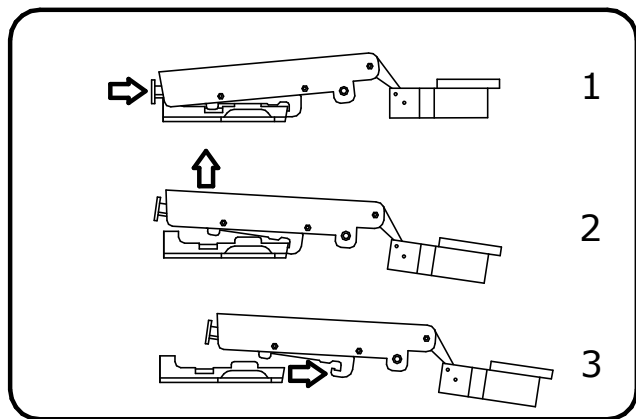




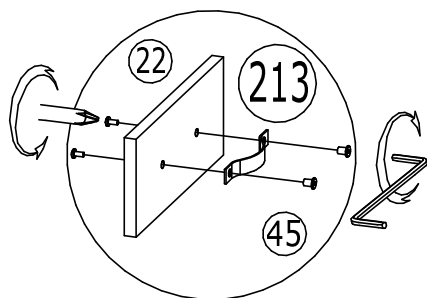
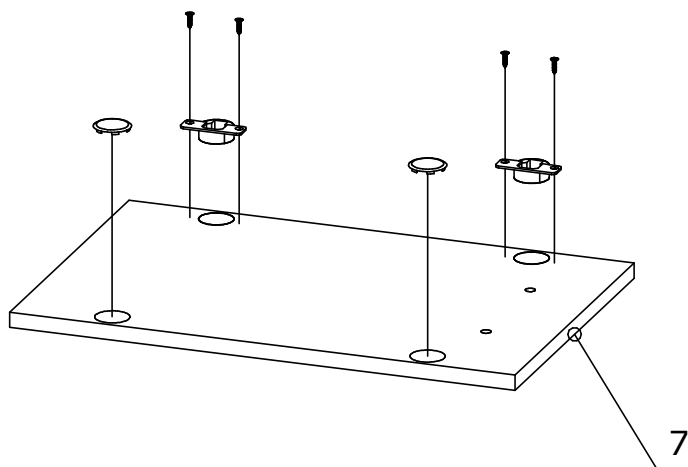
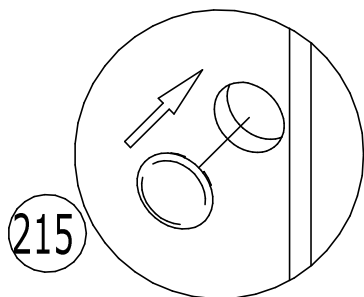
4	Муфта эксцентрика 6шт.
	
20	Заглушка для эксцентрика 4шт.
	



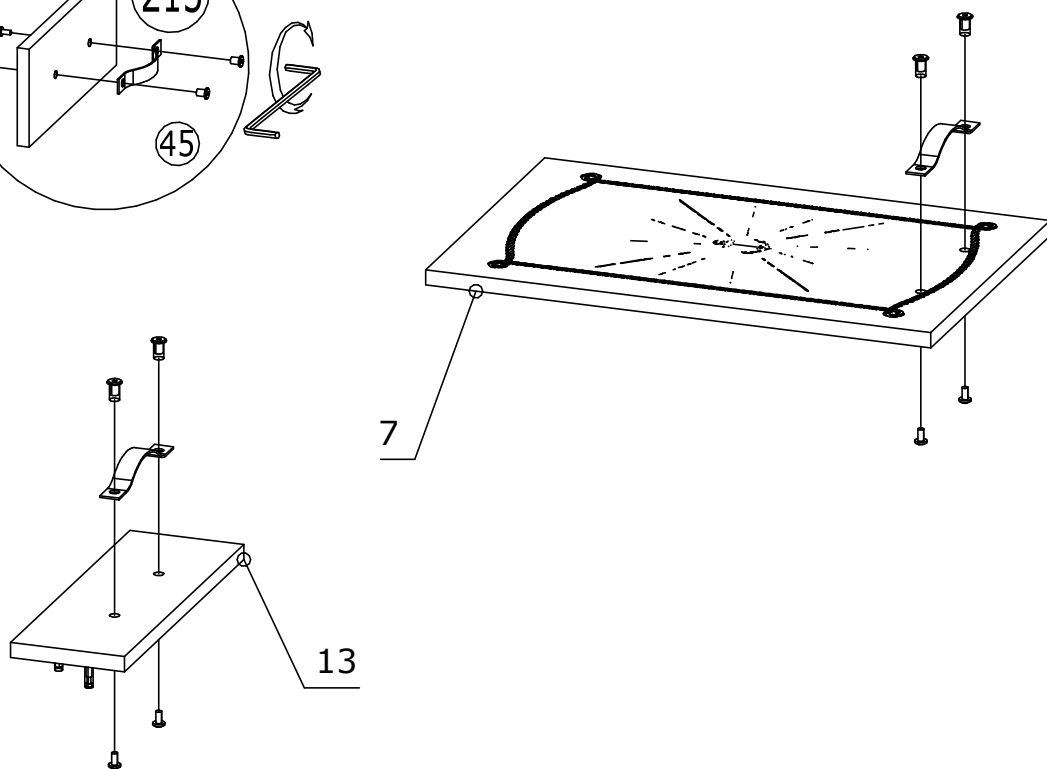
4	Муфта эксцентрика 2шт.
	
20	Заглушка для эксцентрика 1шт.
	

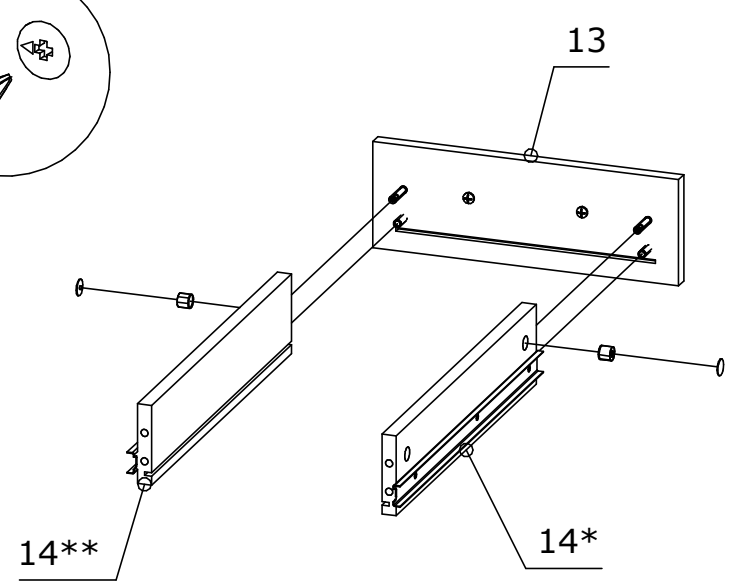
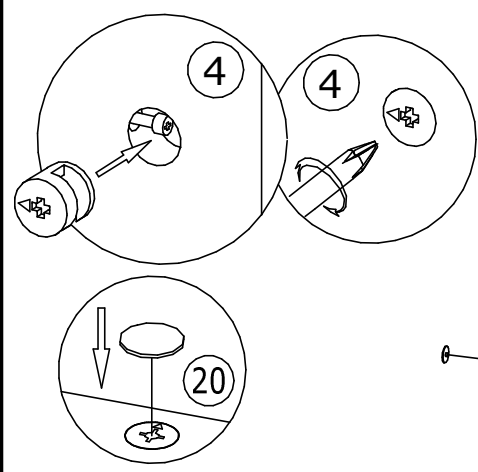


3	Саморез 4x16мм 4шт.
176	Петля накладная с планкой 2шт.
215	Заглушка для отв. ∅35мм - 2шт.

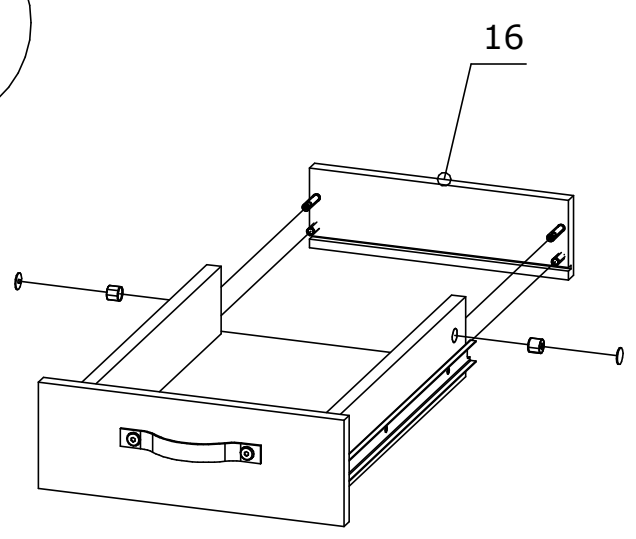
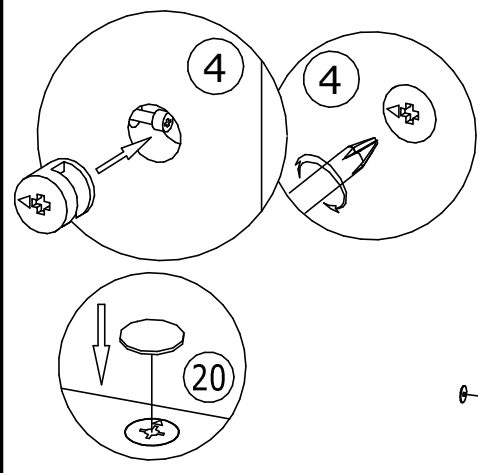
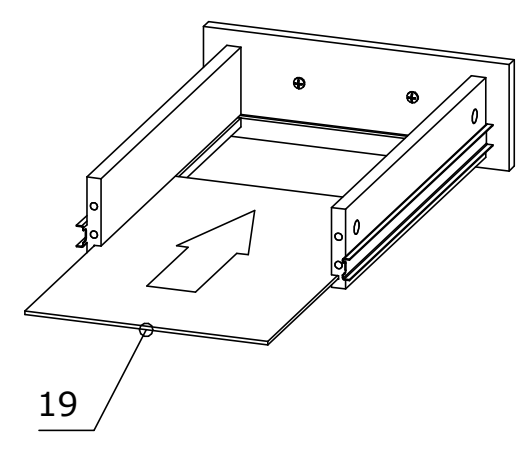


22	Винт М6х12 4шт.
45	Гайка меб. дек. М6х15 4шт.
213	Ручка Регата 2шт.



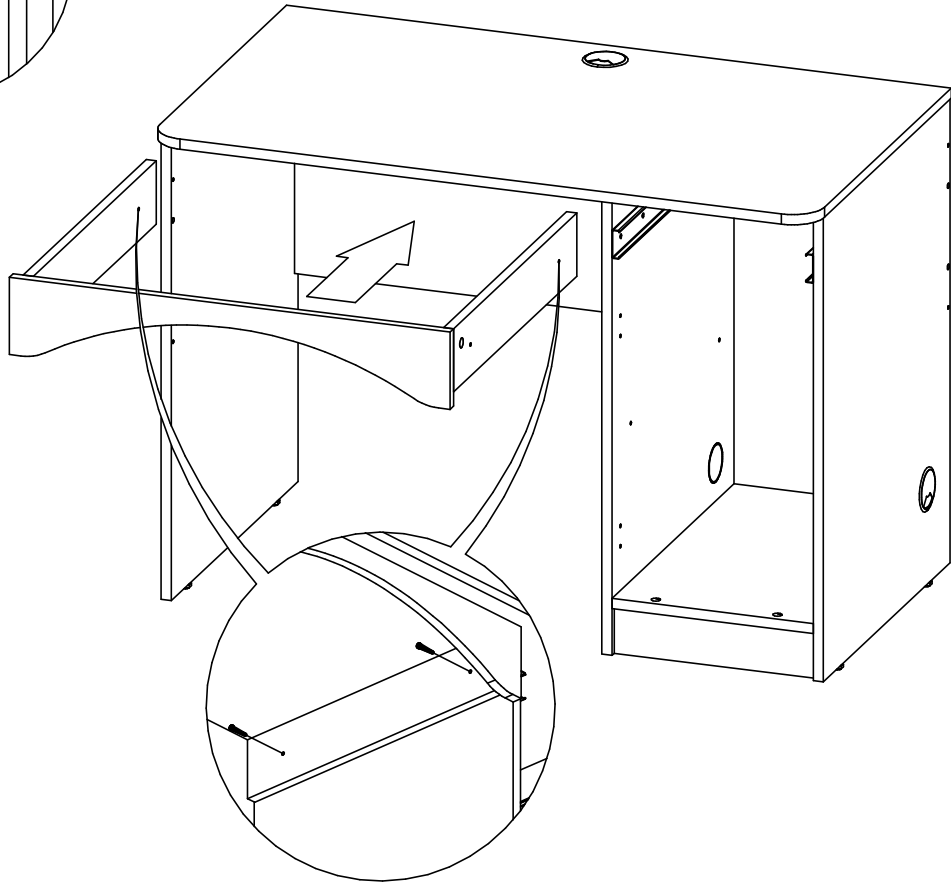
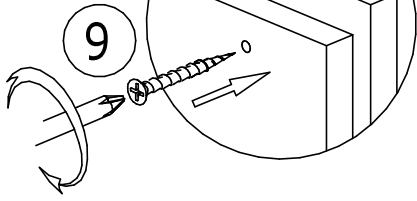


4	Муфта эксцентрика 2шт.
20	Заглушка для эксцентрика 2шт.

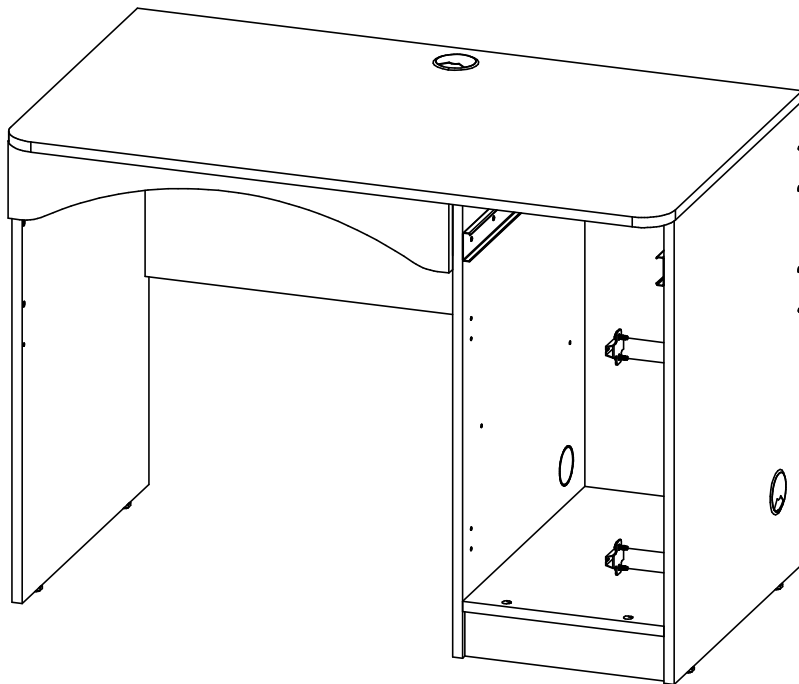
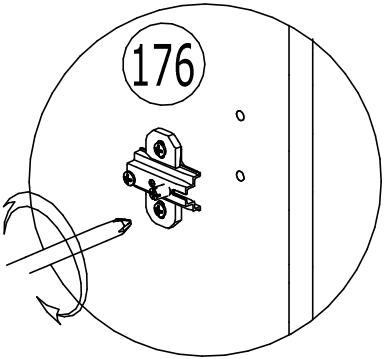
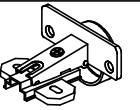


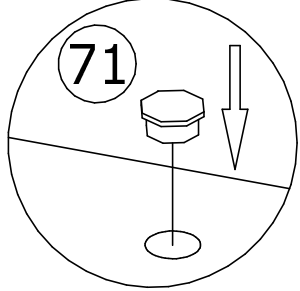
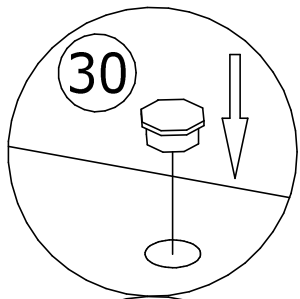
4	Муфта эксцентрика 2шт.
20	Заглушка для эксцентрика 2шт.

9 Саморез 3,5x30мм
4шт.

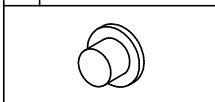


176 Петля накладная
с планкой 2шт.

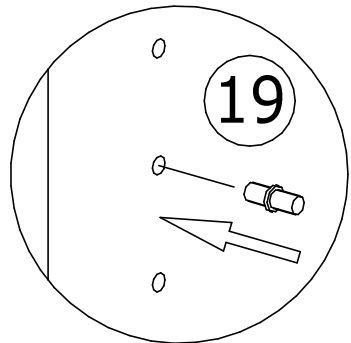
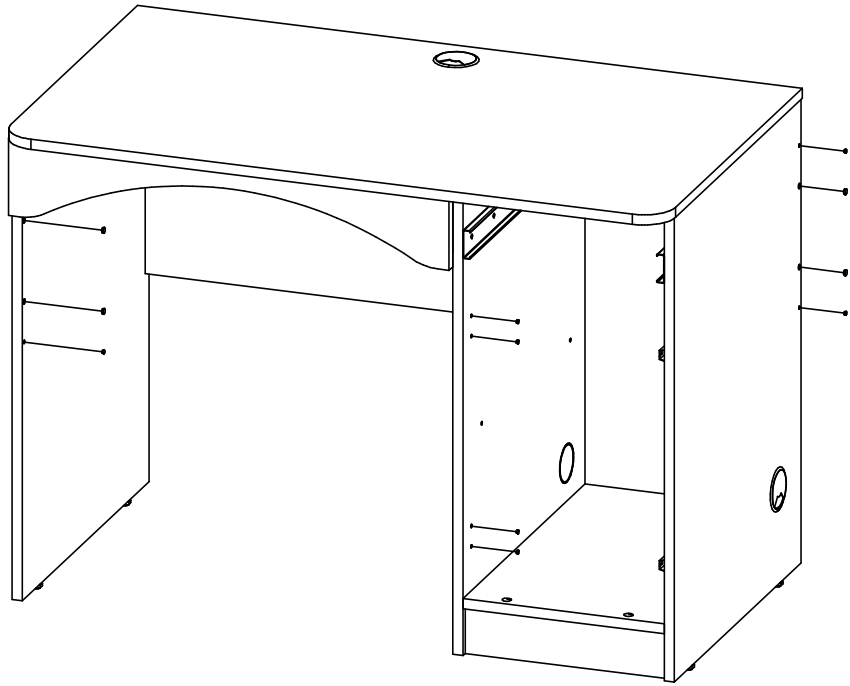
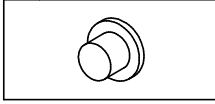




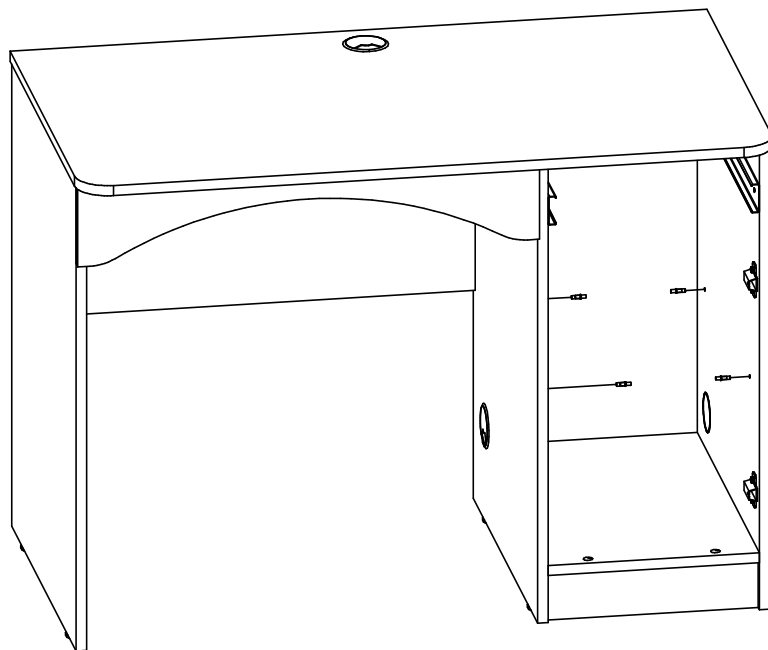
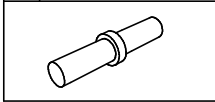
30 Заглушка для отв.
5мм 7шт.

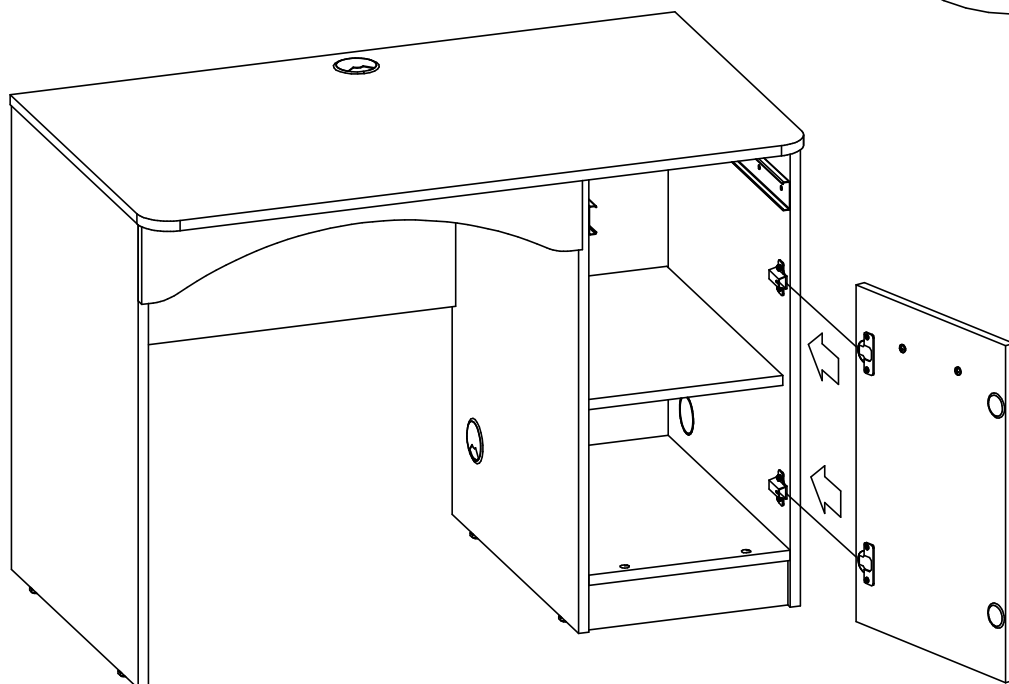
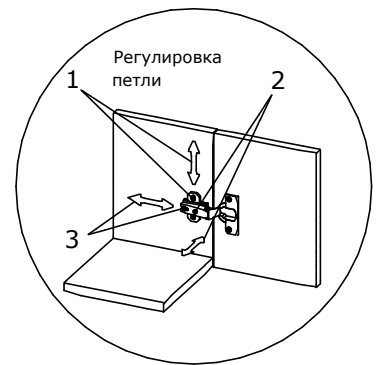
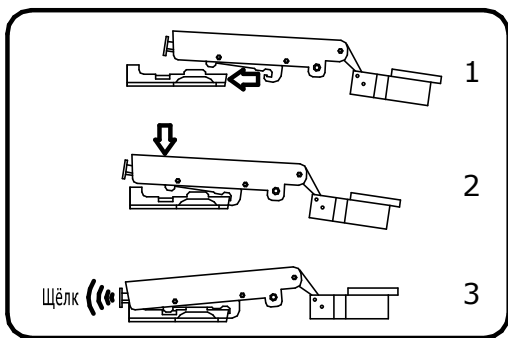
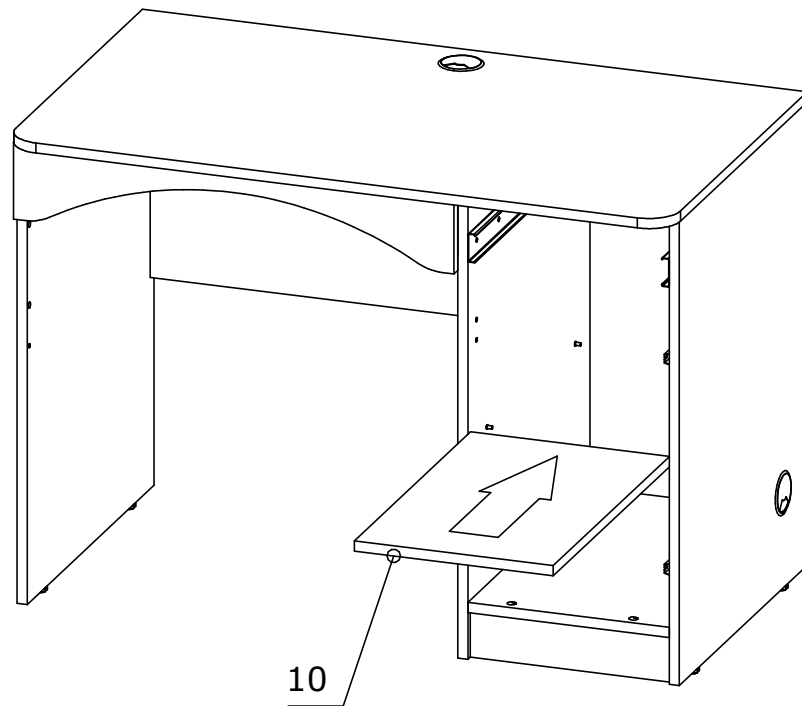


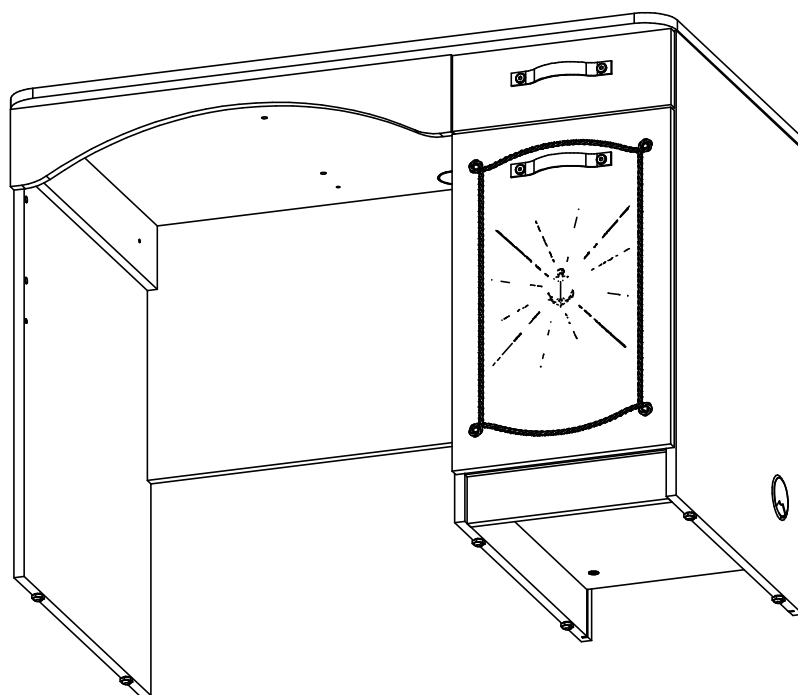
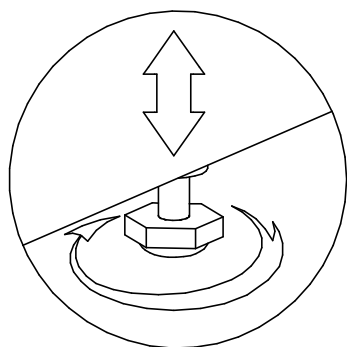
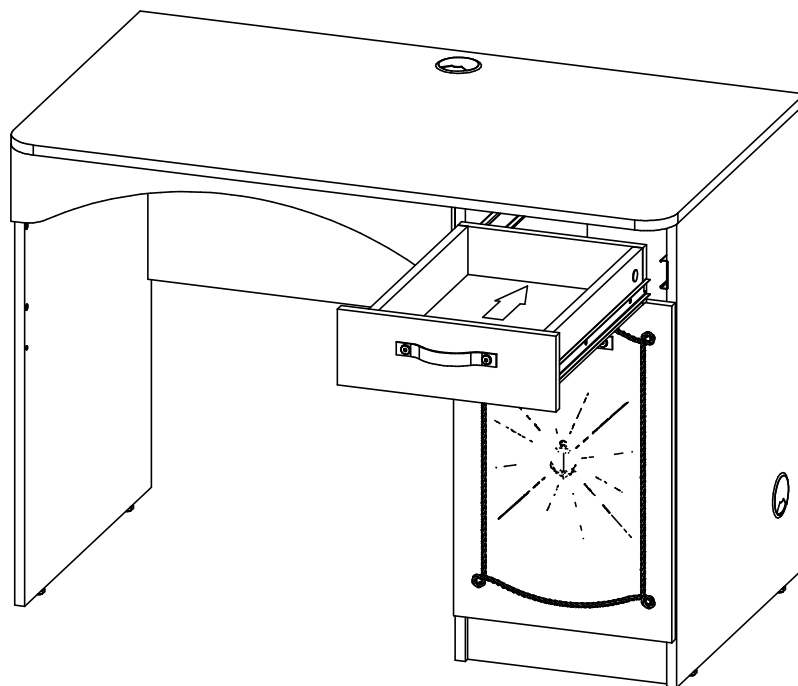
71 Заглушка для отв.
8мм 4шт.



19 Полкодержатель
4шт.







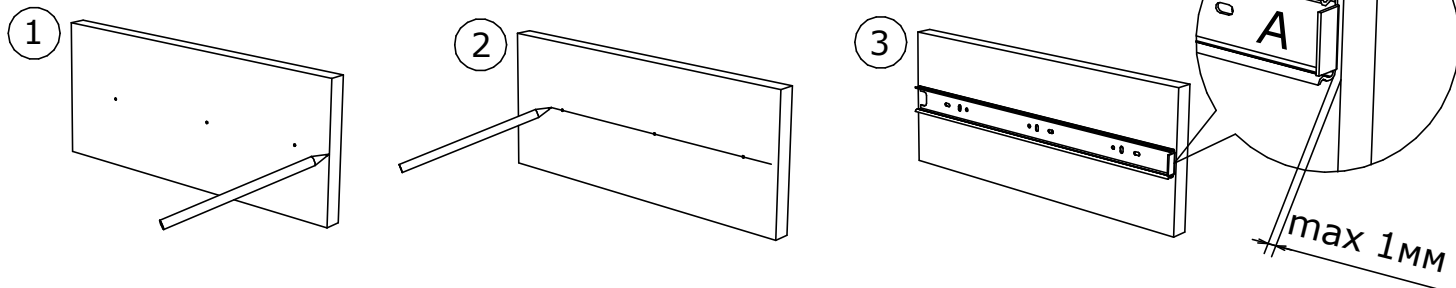
Для компенсации неровностей пола, произвести регулировку опор

Уважаемый покупатель

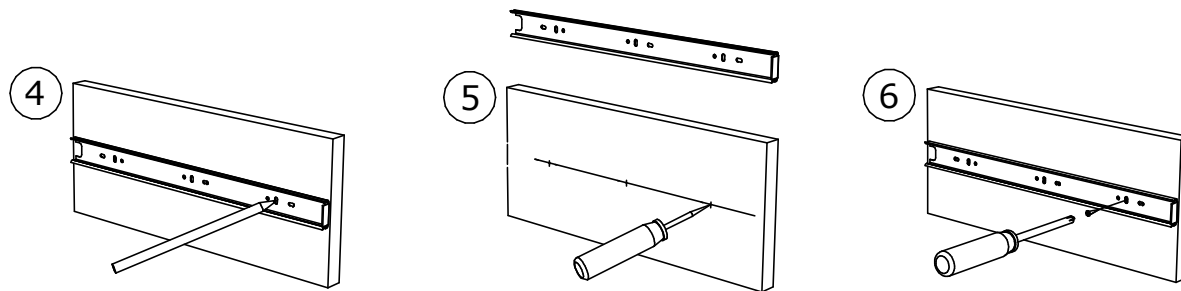
В связи с участвовавшими случаями обнаружения несоответствия технологической присадки в конструкциях выдвижных элементов мебели, вызванными отсутствием единства установочных характеристик между различными производителями данного вида фурнитуры, приносим свои извинения за возможные неудобства.

В случае обнаружения данного вида несоответствия необходимо действовать, соблюдая следующие рекомендации:

Разметка и установка ПОДВИЖНОЙ части направляющей

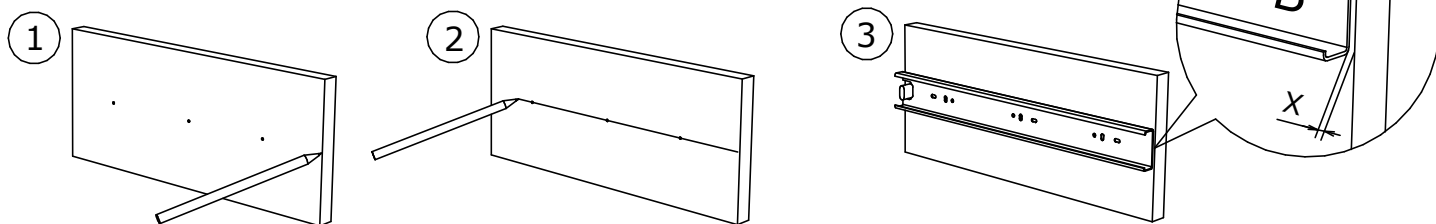


Используя любой разметочный инструмент (карандаш, маркер и пр.) необходимо провести линию через базовую разметку на деталях мебели



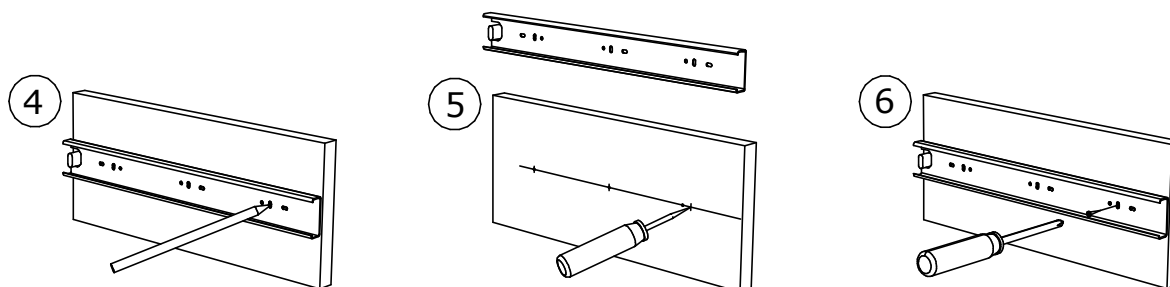
Соблюдая технологические отступы от переднего края деталей необходимо приложить элементы направляющих на линии разметки и отметить, через предусмотренные отверстия в направляющих, места их будущего крепления (достаточно 3-х точек крепления для каждого элемента выдвижной направляющей).

Разметка и установка НЕПОДВИЖНОЙ части направляющей



Используя любой разметочный инструмент (карандаш, маркер и пр.) необходимо провести линию через базовую разметку на деталях мебели

Деталь №21 X=0
Деталь №27 X=0



Соблюдая технологические отступы от переднего края деталей необходимо приложить элементы направляющих на линии разметки и отметить, через предусмотренные отверстия в направляющих, места их будущего крепления (достаточно 3-х точек крепления для каждого элемента выдвижной направляющей).