

Правила эксплуатации и ухода за мебелью.

Мебель должна храниться и эксплуатироваться в закрытых отапливаемых помещениях при температуре не ниже +2°С и относительной влажности воздуха от 45 до 70%.
При ослаблении крепления соединений необходимо периодически подтягивать винты.
Не следует открывать двери более чем на 90° - это приводит к поломке петель.

Поверхности изделий следует предохранять от различных растворителей, кислот, щелочей и механических повреждений. Не допускается применение соды, порошков и других материалов, не предназначенных для ухода за мебелью.

Помните, что сохранность и долговечность изделия зависит не только от её конструкции и качества материалов, но и от правильной эксплуатации и ухода за ней.

Гарантийные обязательства

Предприятие-изготовитель гарантирует соответствие изделия требованию ГОСТ 16371-93 при соблюдении потребителем условий эксплуатации и хранения.

Гарантийный срок эксплуатации 24 месяца. Срок исчисляется со дня продажи изделия.

Гарантия не распространяется на мебель, имеющую механические повреждения (изломы, царапины, и др.), возникшие в процессе неправильной сборки и эксплуатации, утолщение деталей от попадания на них влаги (разбухание), возникшее от неправильного ухода за мебелью, не имеющую штампа ОТК в свидетельстве о приемке.

Дефекты производственного характера, обнаруженные в течение гарантийного срока, устраняются за счет предприятия-изготовителя.

Срок службы изделия - 10 лет.

СВИДЕТЕЛЬСТВО О ПРИЕМКЕ

Тумба ТВ

ЛД.618010.000ПС

Изготовлен в соответствии с обязательными требованиями государственных стандартов, действующей технической документацией и признан годным для эксплуатации.

Штамп ОТК _____

Дата продажи _____

Штамп магазина _____

ООО "АЛМАЗ" Россия, 347360, г. Волгодонск, Ростовская обл.
Ул. 7-я Заводская, 56. Тел. (86392) 7-79-78, факс 7-75-49.



Паспорт и инструкция по сборке набора мебели для гостиной «Александрия»

Тумба ТВ
ЛД.618010.000ПС

Уважаемый покупатель!

Для удобства транспортирования и предотвращения повреждения набора, изделия поставляются в разобранном виде. Стоимость сборочных работ в стоимость набора не включена.

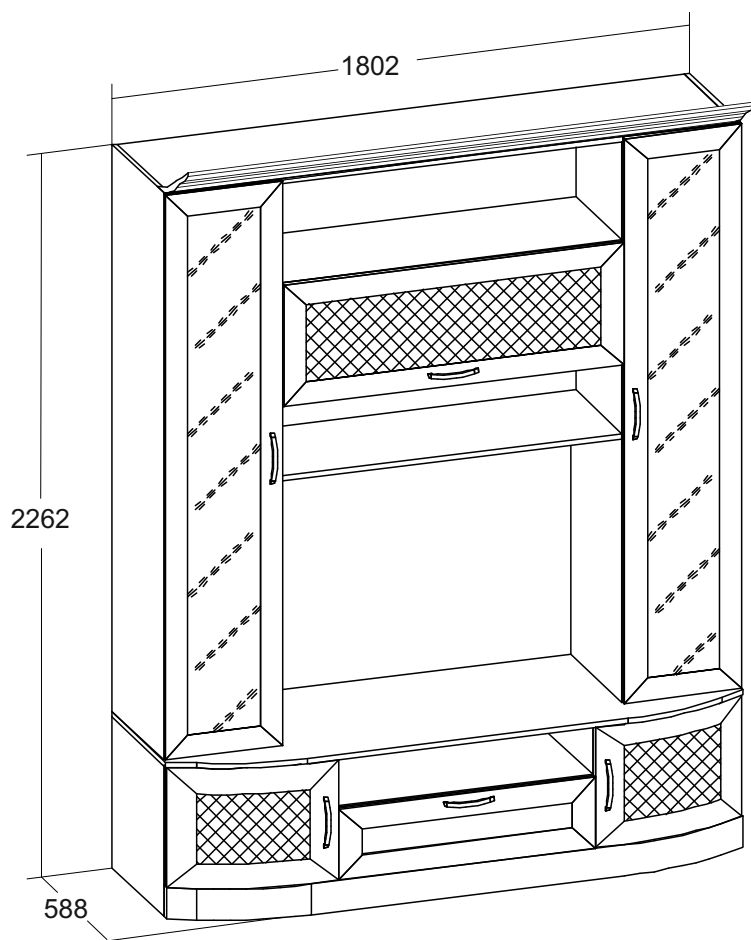
Внимание!!!!

Сохраняйте этикетки с обозначением изделия до полной сборки.

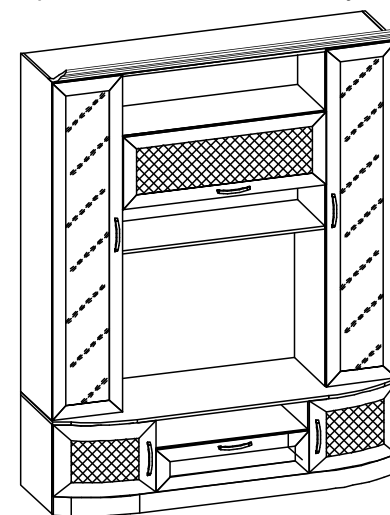
Технические характеристики

Набор мебели для гостиной "Александрия" изготовлен в соответствии с требованиями ГОСТ 16371-93. "Мебель. Общие технические условия.". Декларация о соответствии ТС N RU Д-РУ.ДМ35.В.01981. Действительна по 12.02.2015г. Сертификат соответствия № РОСС RU.ДМ35.Н07723. Действителен по 06.12.2015г.

Внимание! Предприятие-изготовитель оставляет за собой право вносить незначительные изменения, не ухудшающие качество изделия.

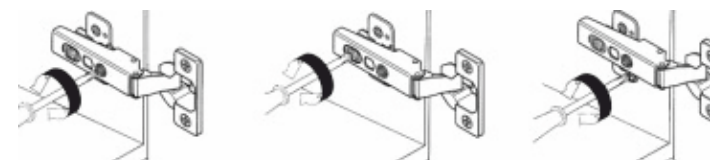


Карниз приобретается отдельным модулем и крепится шурупом 4x13

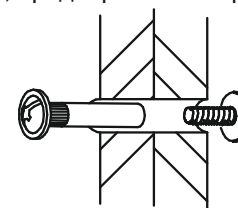


Регулировка дверей.

Регулировка двери осуществляется следующим образом:
по ширине по глубине по высоте

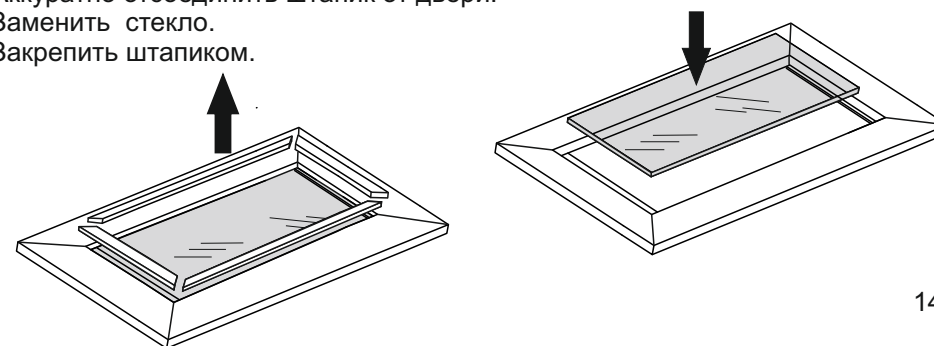


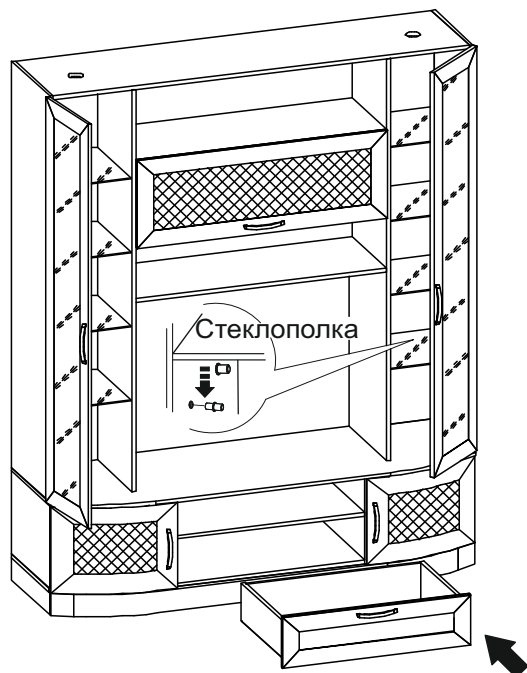
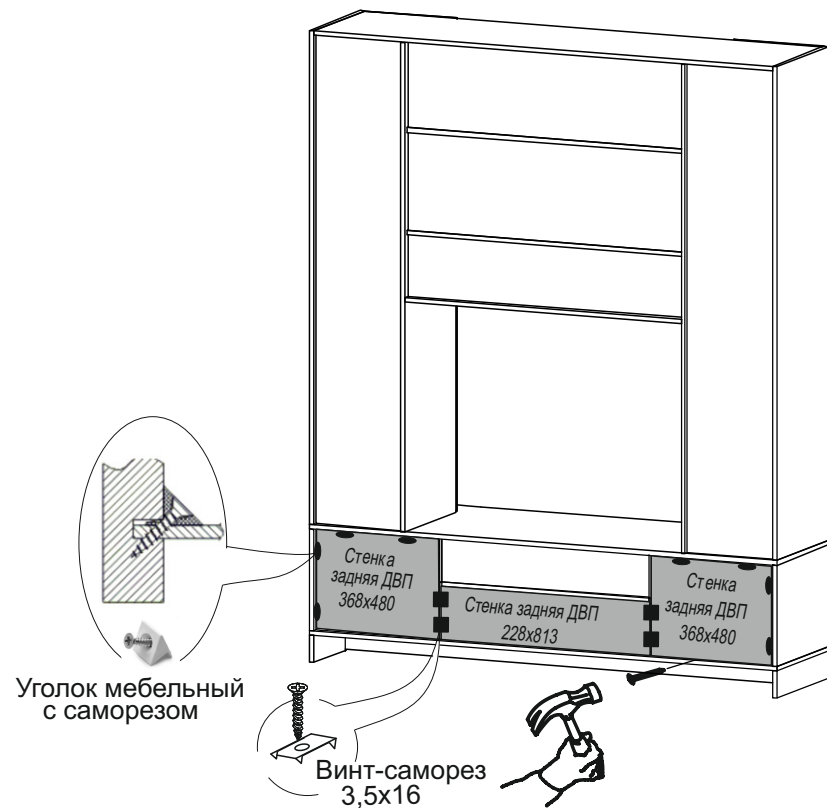
После сборки соедините тумбу с соседним элементом из набора "Александрия" стяжкой межсекционной, предварительно просверлив отверстия диаметром 5мм.



Замена стекла в домашних условиях.

1. Аккуратно отсоединить штапик от двери.
2. Заменить стекло.
3. Закрепить штапиком.





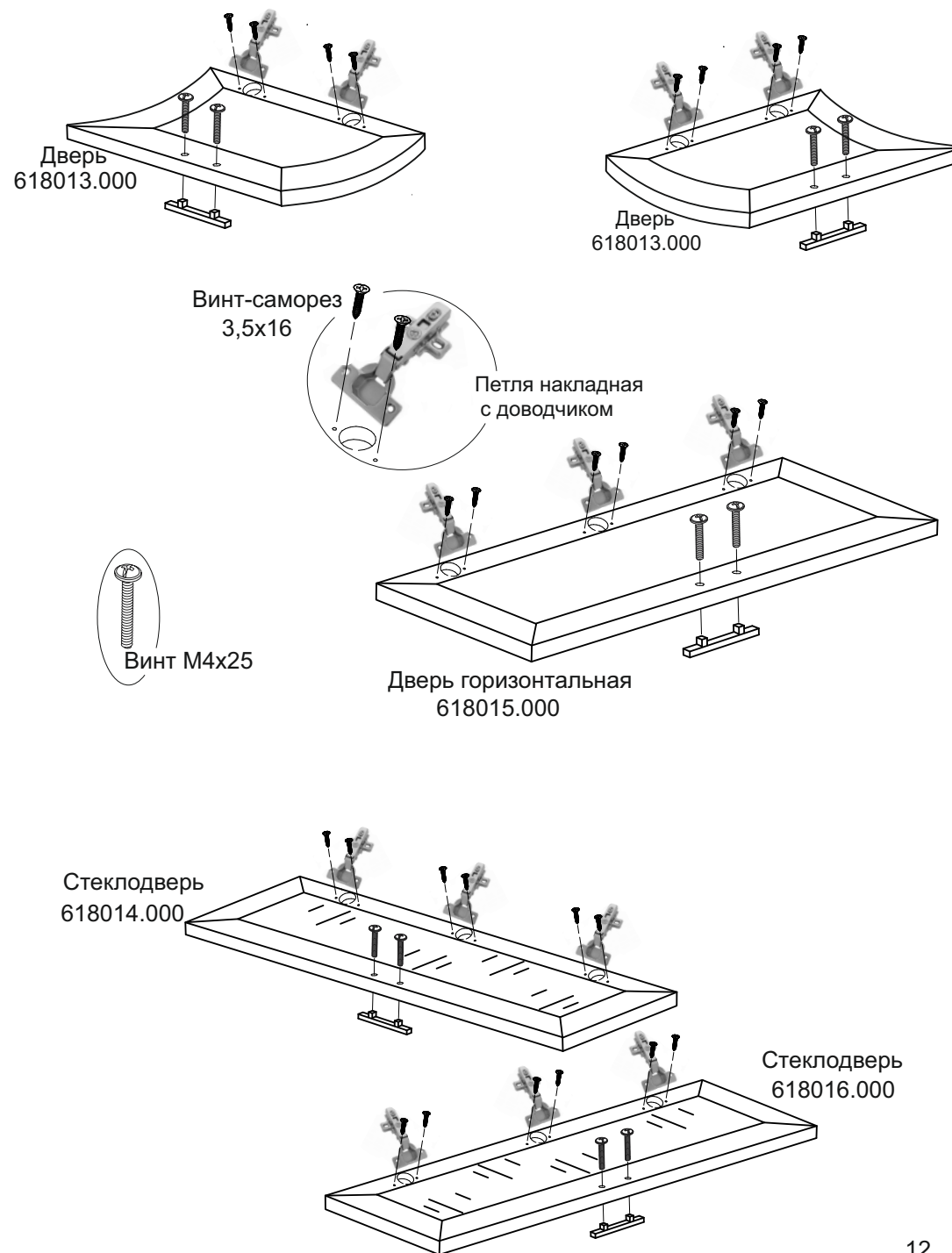
Упаковочная ведомость

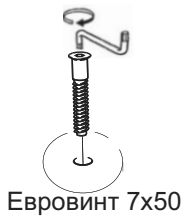
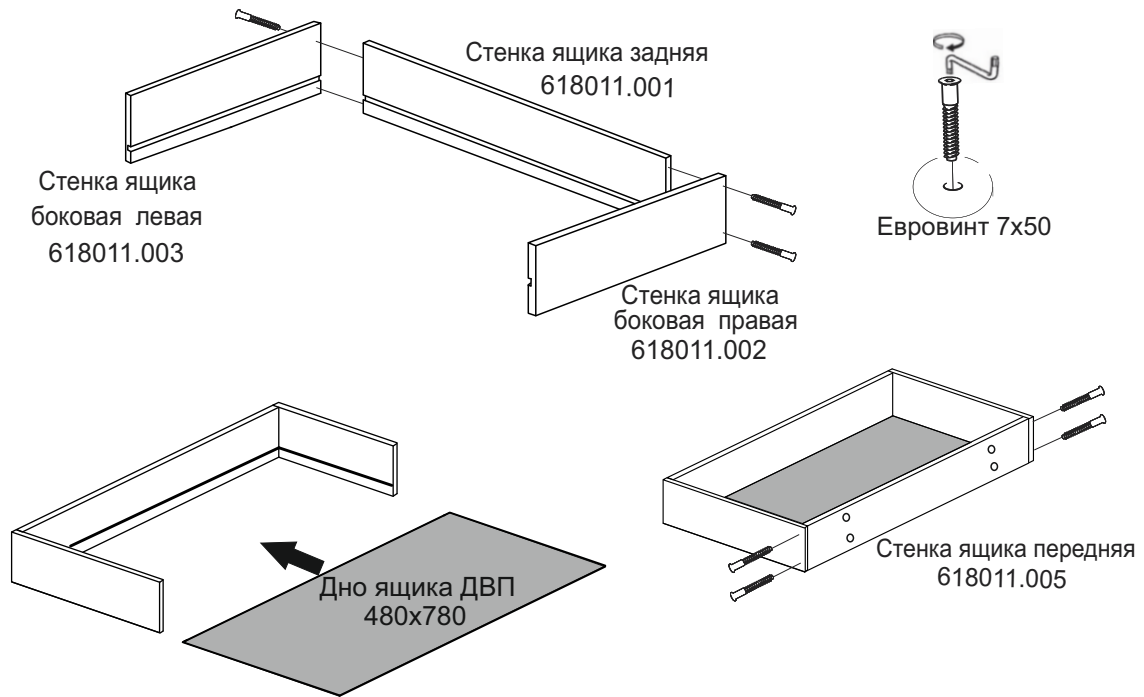
Наименование детали	Маркировочный №	Кол-во	№ по рис.	Пакет №	
Опора правая	618010.001	1	1	3	
Опора левая	618010.002	1	2		
Опора	618010.003	2	3		
Стенка горизонтальная	618010.004	1	4	2	
Стенка вертикальная	618010.005	2	5	3	
Зеркало	618010.027	2	6	2	
Перегородка правая	618010.007	1	7	3	
Перегородка левая	618010.008	1	8		
Стенка горизонтальная	618010.009	1	9	2	
Стенка фронтальная	618010.010	1	10		
Стенка горизонтальная	618010.011	1	11	3	
Стенка вертикальная	618010.012	1	12		
Стенка вертикальная	618010.013	1	13		
Стенка вертикальная	618010.014	1	14		
Стенка вертикальная	618010.015	1	15		
Полка-горизонт	618010.016	2	16		
Стенка горизонтальная	618010.017	1	17		
Стенка фронтальная	618010.018	1	18		1
Стенка фронтальная	618010.019	1	19		
Стенка фронтальная	618010.020	1	20		2
Стенка горизонтальная	618010.021	1	21		
Стенка фронтальная	618010.022	1	22		4
Цоколь	618010.023	1	23		
Стекло-полка	618010.024	8	24		5
Стенка задняя ДВП 368*466	618010.025	2	25		2
Стенка задняя ДВП 228*837	618010.026	1	26		
Стенка ящика задняя	618011.001	1	27	1	
Стенка ящика правая	618011.002	1	28		
Стенка ящика левая	618011.003	1	29		
Дно ящика ДВП 480x780	618011.004	1	30	2	
Фасад ящика	618012.000	1	31	6	
Дверь	618013.000	2	32	7	
Стеклодверь левая	618014.000	1	33	8	
Стенкодверь правая	618016.000	1	34		
Дверь горизонтальная	618015.000	1	35		
Стенка ящика передняя	618011.005	1	36	2	
Фурнитурный пакет		1		1	

Комплект фурнитуры

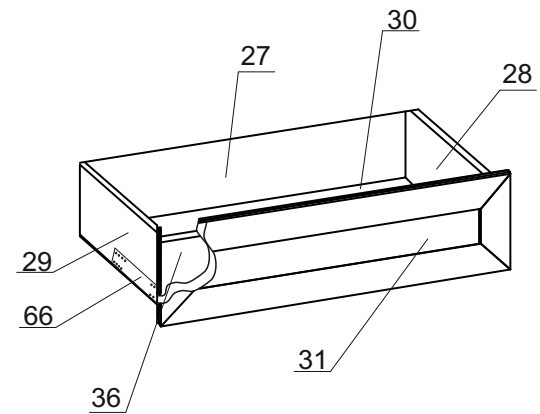
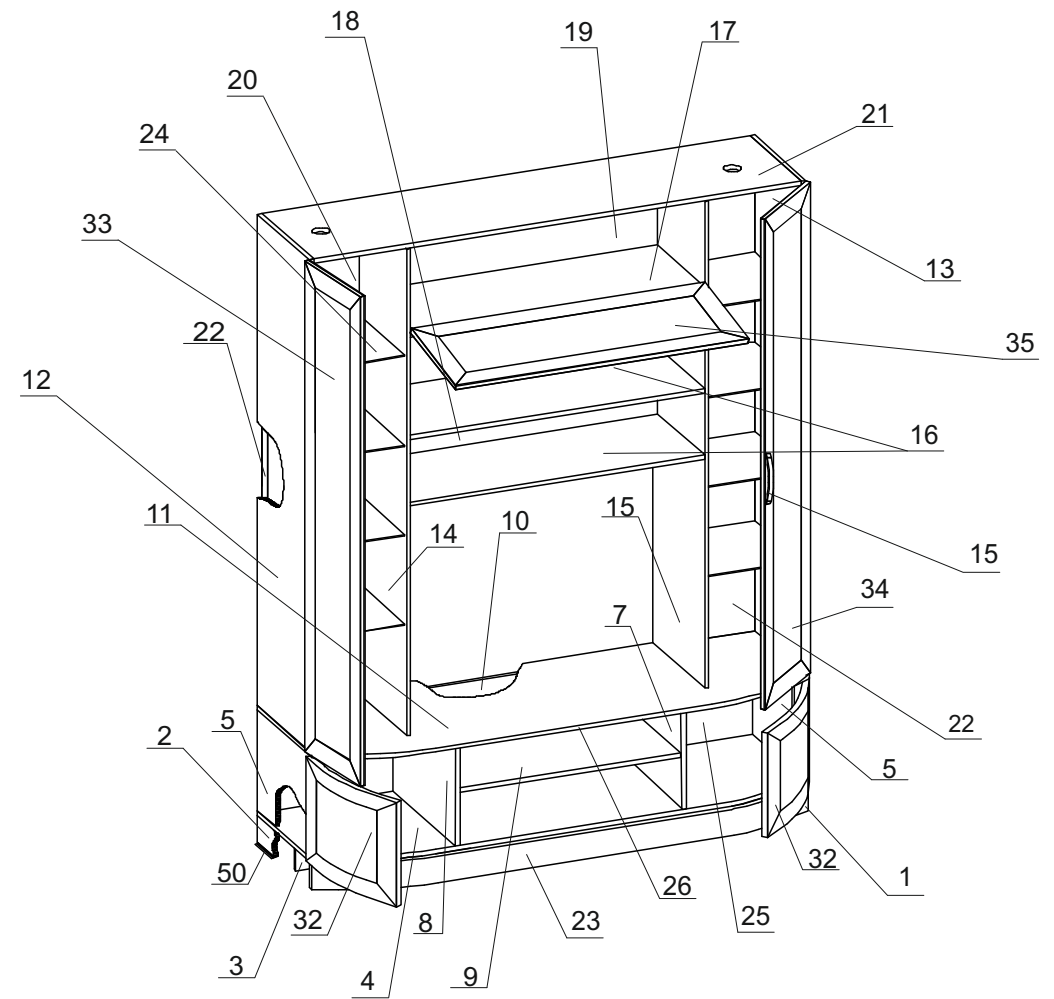
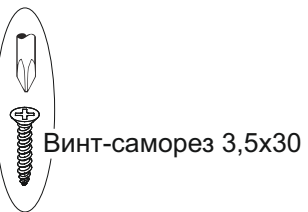
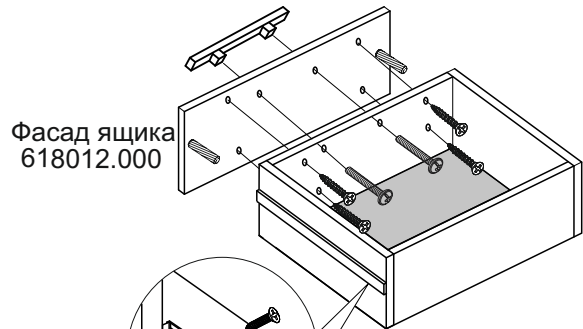
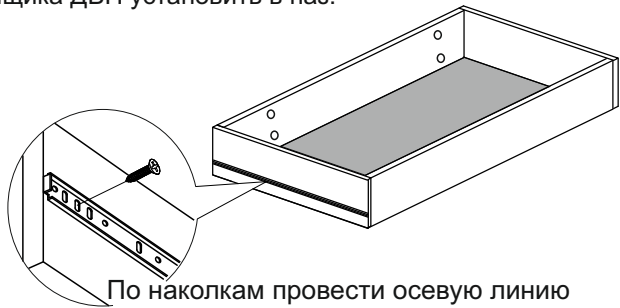
Наименование	Количество
Гвоздь 1,6x25	30
Винт-саморез 3,5x16	108
Шкант 8x30	30
Шкант 8x50	4
Петля накладная	13
Ручка	6
Эксцентрик	38
Шток эксцентрика	22
Шток эксцентрика двухсторонний	8
Подпятник пластмассовый	8
Уголок пластмассовый	12
Уголок мебельный с саморезом	8
Винт-саморез 3x20	12
Полкодержатель	32
Евровинт 7x50	50
Шайба крепёжная для ДВП	4
Шуруп 4x13	9
Заглушка для евровинта	20
Заглушка для эксцентрика	24
Стяжка межсекционная	2
Уголок крепления карнизов	4
Ключ для евровинта	1
Подъёмник газовый	2
Заглушка для стола	1
Направляющая шариковая 500мм	1компл.
Светильник КМС-2	1компл.
Винт с полукруглой головкой М4x45	2
Винт с полукруглой головкой М4x25	10
Винт-саморез 3,5x30	4

Установить петли,
прикрутить ручки к дверям винтом М4x25





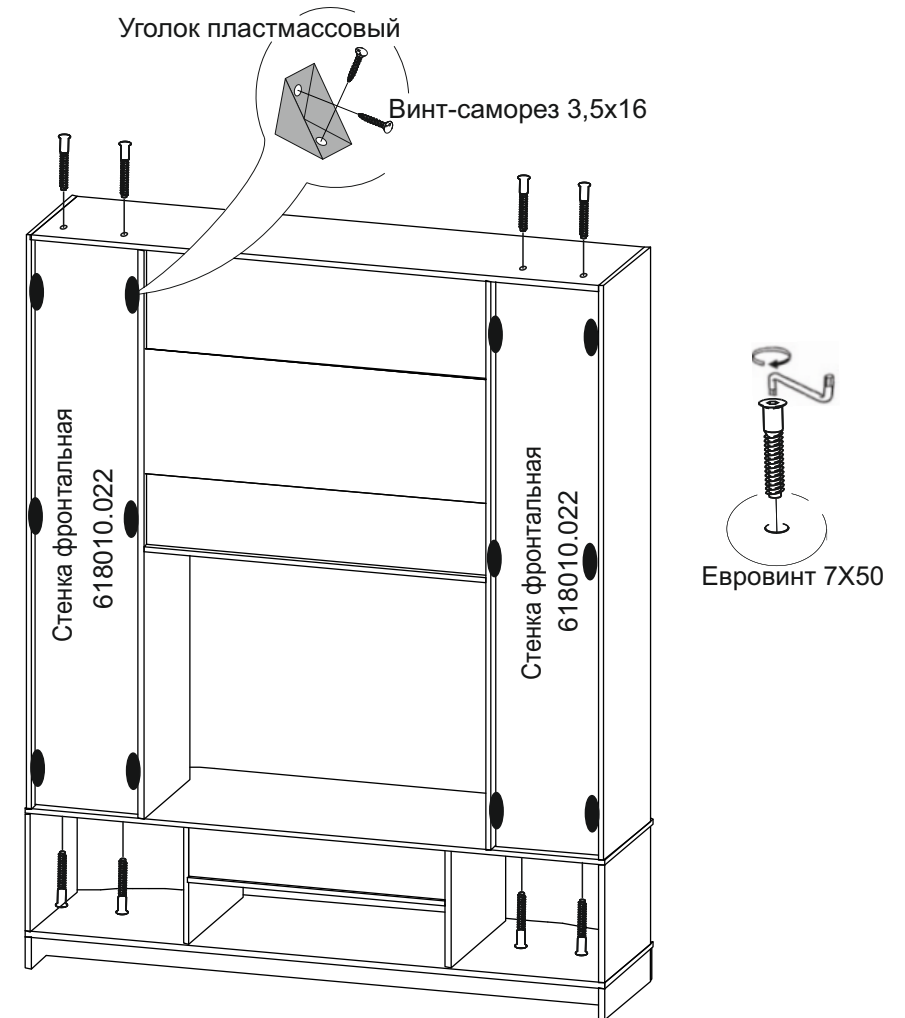
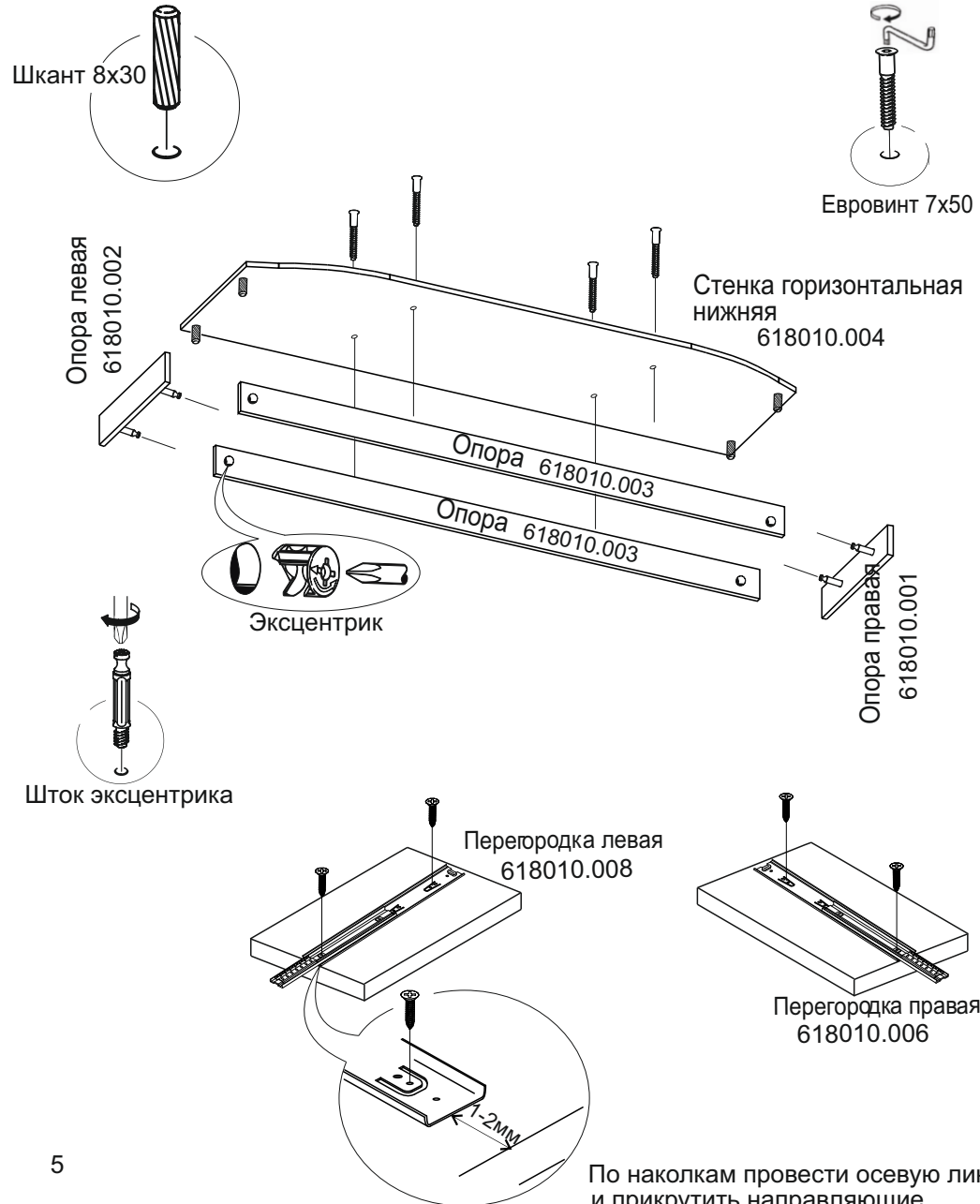
Дно ящика ДВП установить в паз.

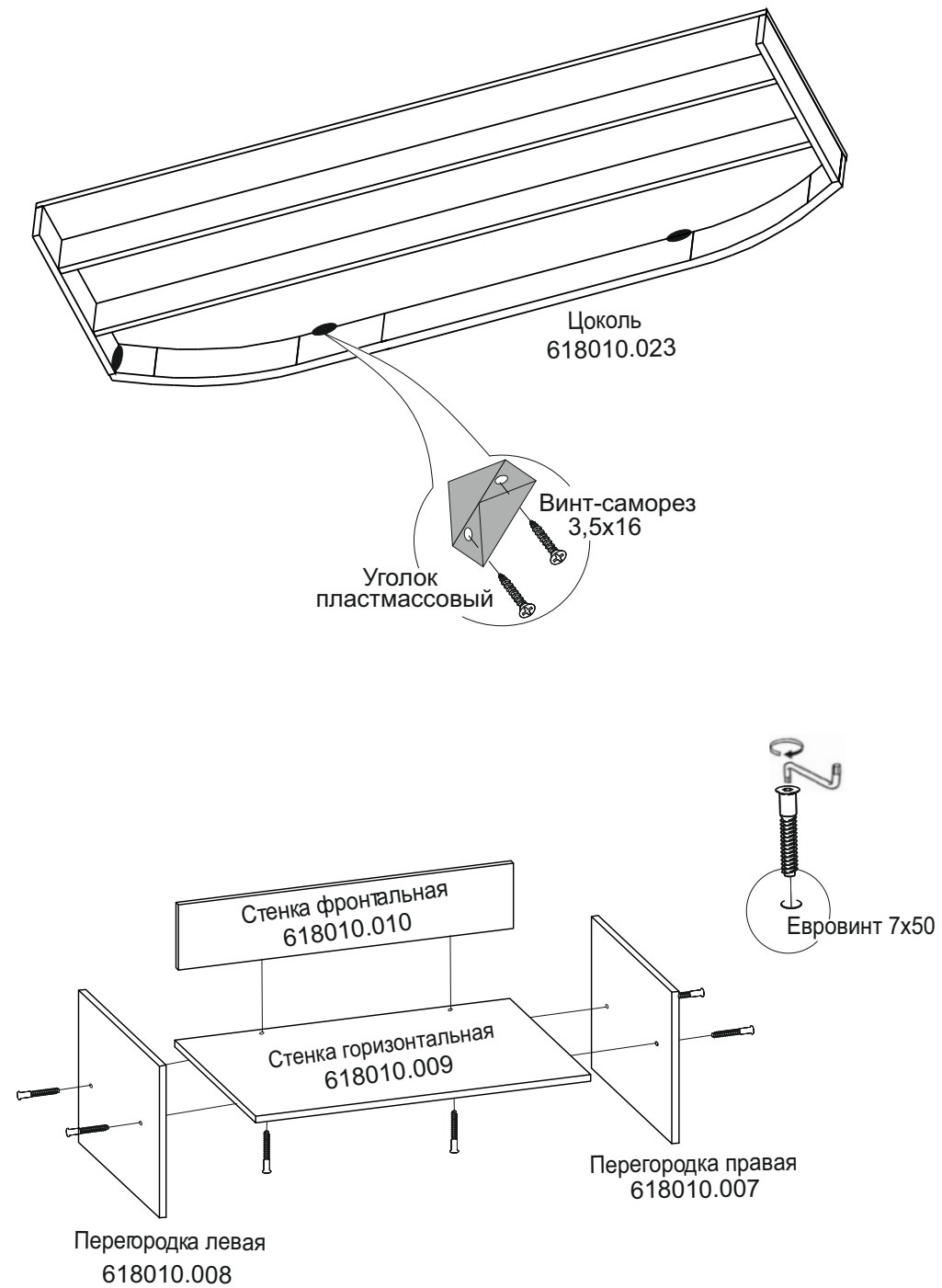
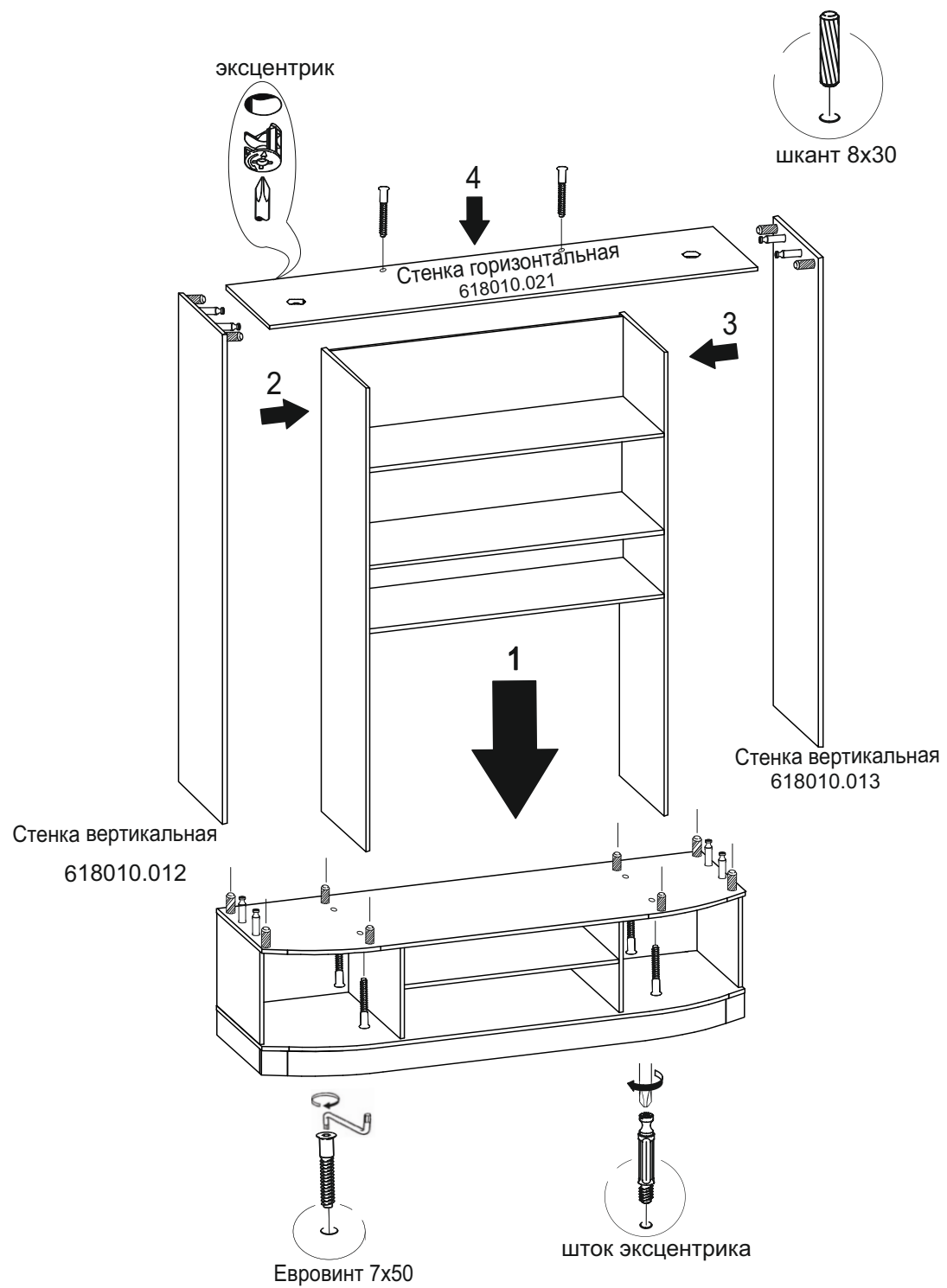


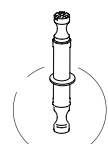
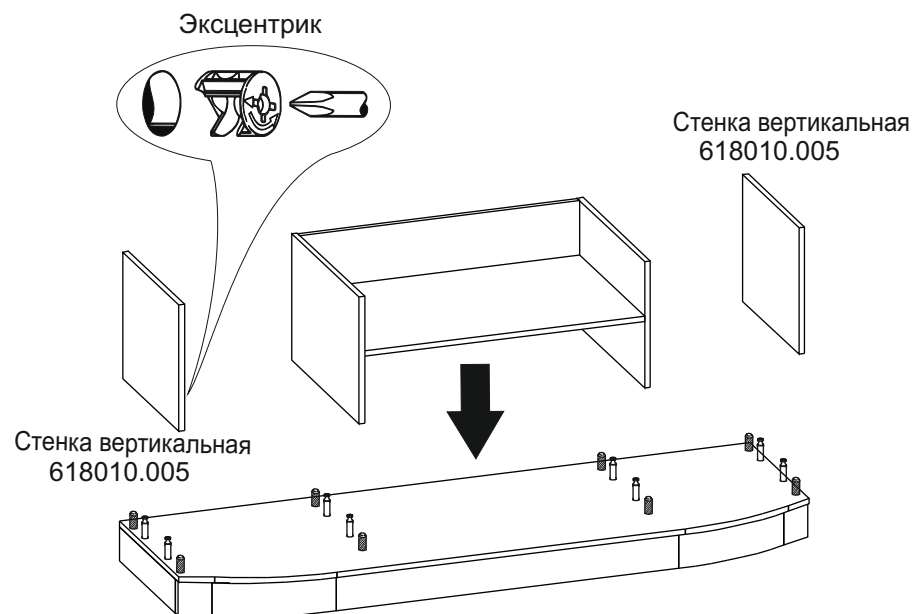
Инструкция по сборке.

Учитывая конструктивные и функциональные особенности производитель рекомендует пользоваться услугами профессиональных сборщиков. При самостоятельном монтаже Вам необходимо руководствоваться настоящей инструкцией и схемами сборки отдельных изделий. Фирма-производитель не несет ответственность за повреждения, полученные в результате неправильной сборки.

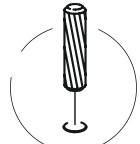
Изделия следует собирать на ровном полу, покрытом тканью или бумагой. Для работы необходимо иметь молоток, деревянный брусок, обернутый тканью, отвертки, угольник 90°, ножницы, рулетку, линейку.



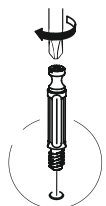




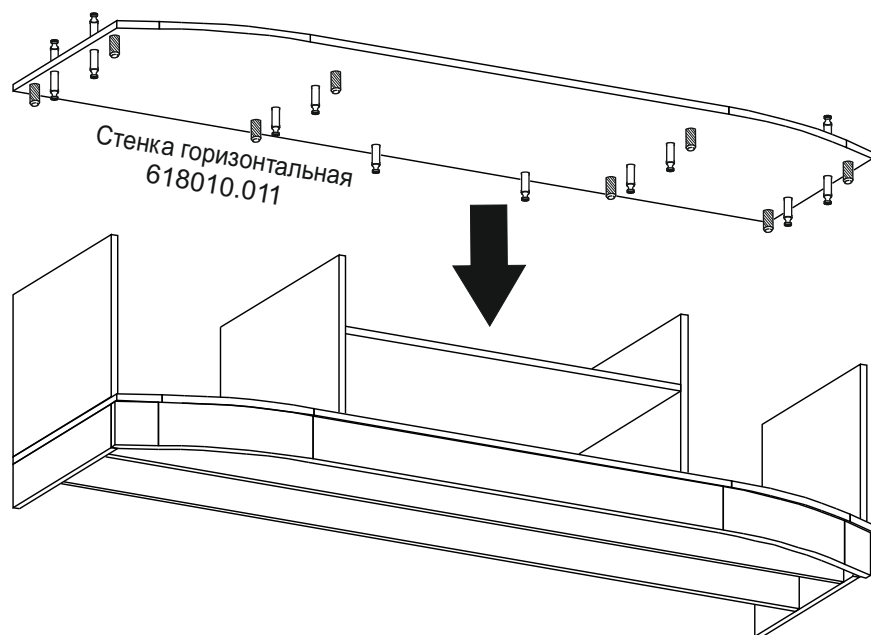
Шток эксцентрика двусторонний



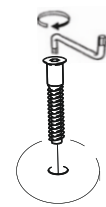
шкант 8x30



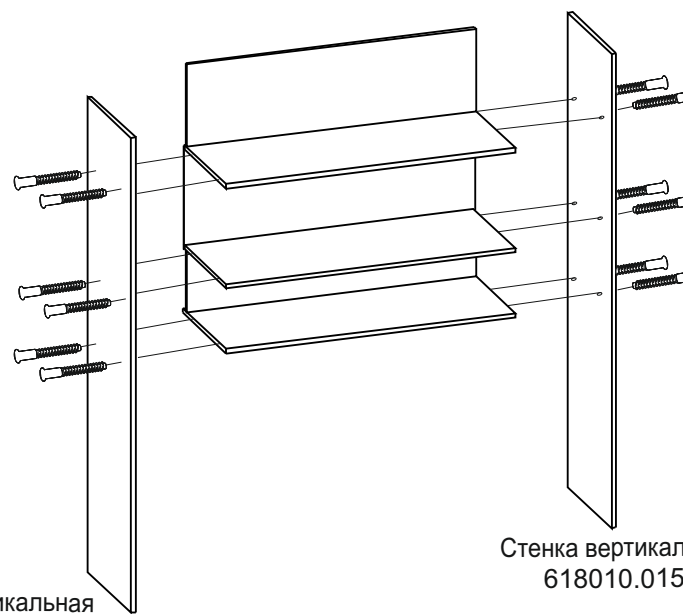
Шток эксцентрика



Шток эксцентрика двусторонний



Евровинт 7x50



Стенка вертикальная 618010.014

