

1. Использование мебельной продукции, выпущенной в обращение, должно осуществляться по назначению изделия мебели, указанному в маркировке, инструкции по сборке, с учетом допустимых предельных нагрузок, указанных изготовителем.
2. Мебельная продукция, поставляемая в разобранном виде, должна собираться в соответствии с приложенной изготовителем инструкцией по сборке, включающей комплектовочную ведомость и схему монтажа.
3. При эксплуатации мебельной продукции необходимо исключить попадание воды и иных жидкостей на элементы изделий мебели, соприкасающихся с полом.
4. При установке изделий мебели в непосредственной близости от нагревательных и отопительных приборов их поверхности во время эксплуатации должны быть защищены от нагрева. Температура нагрева элементов мебели не должна превышать +40°C.
5. **ВНИМАНИЕ!** Предприятие-изготовитель не несет ответственности за дефекты, возникшие в результате нарушения покупателем правил эксплуатации и ухода за мебелью.
6. Изделия мебели должны храниться в крытых помещениях при температуре не менее +2 градуса и относительной влажности воздуха от 45-70%.
7. Предприятие - изготовитель оставляет за собой право на замену фурнитуры на аналогичную!

Рекламация на изделие принимается:

- При наличии документов подтверждающих факт купли-продажи (кассовый чек).
 - При отсутствии внешних механических повреждений, полученных по вине покупателя.
- Срок ремонта соответствует сроку, определенному в Законе о защите прав потребителя, либо соглашением сторон.
- В случае механических повреждений, полученных по вине покупателя, производится платное обслуживание (за счет покупателя).
- При несоблюдении этих правил гарантийный ремонт не производится.

Маркировочный ярлык

ООО «Моби»

Юридический адрес: 603137 г. Нижний Новгород, пр. Гагарина, д. 111, офис 16
Фактический адрес: 607686 Нижегородская обл., Кстовский р-н, пос. Садовский, д.100

Стеллаж 08.128 Норд

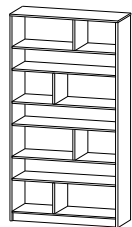
Размер изделия (мм): 800 x 300 x 2011

Регистрационный номер декларации
о соответствии: ЕАЭС N RU Д-РУ.АБ79.В.01263/19

Дата изготовления:

Гарантийный срок: 24 месяца

Срок службы: 5 лет

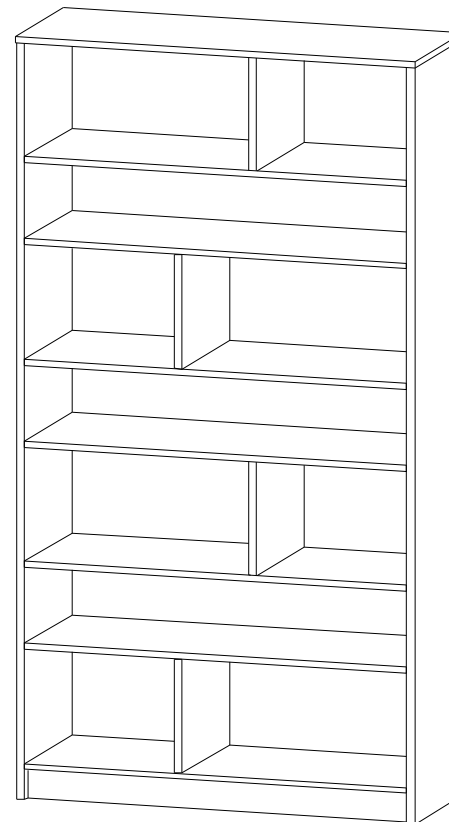


ТР ТС 025-2012
ГОСТ 16371-2014



Стеллаж 08.128 Норд

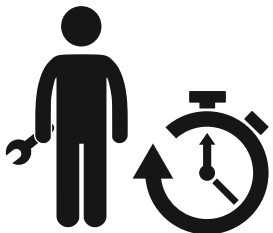
шир/гл/выс (мм): 800 x 300 x 2011



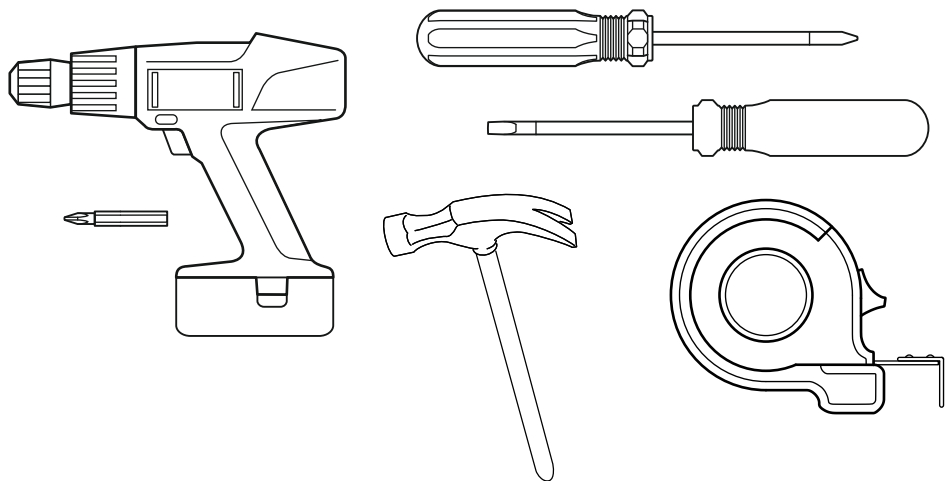
scandica

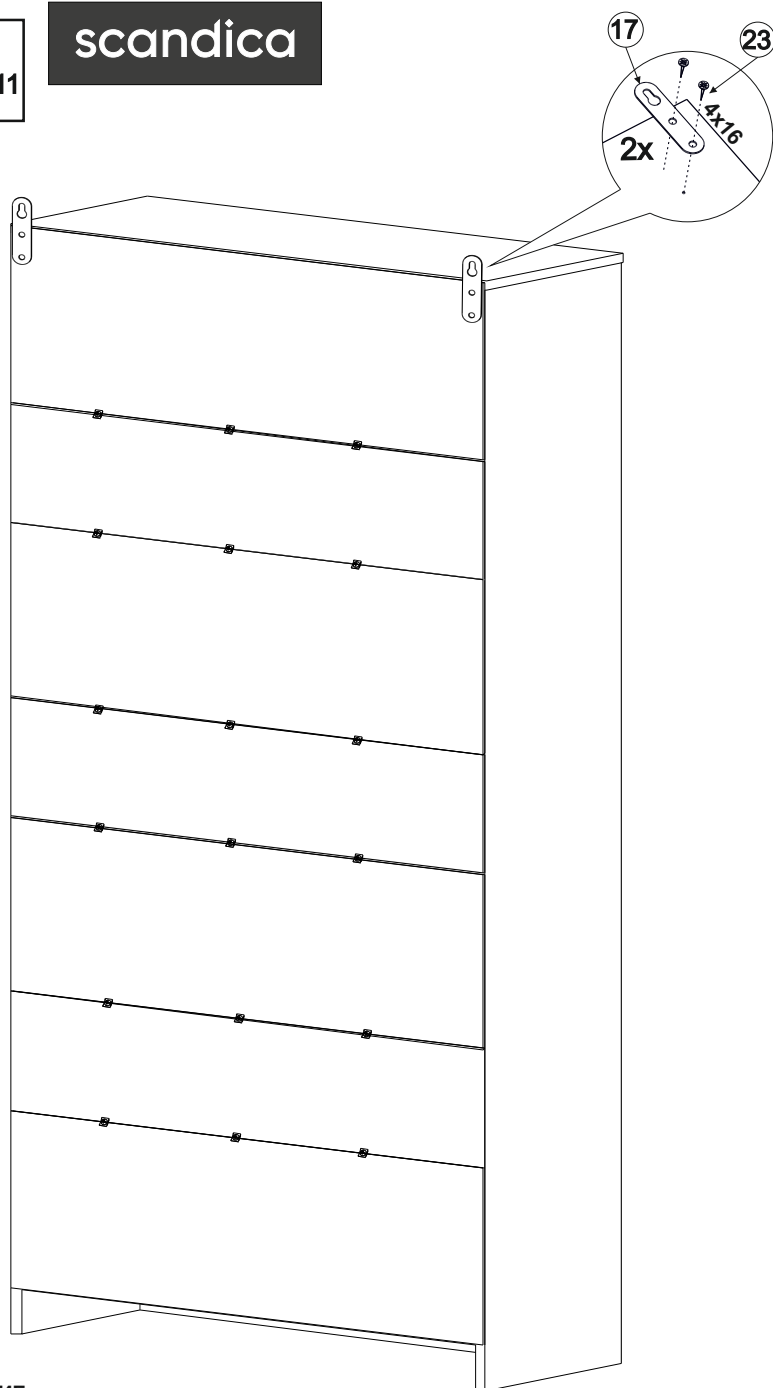
Комплектовочная ведомость





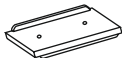






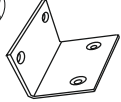

| № | Наименование | Длина | Ширина | Кол-во | Материал |
|----|----------------------------|-------|--------|--------|----------|
| 1 | Стенка горизонтальная | 800 | 296 | 1 | ЛДСП 16 |
| 2 | Стенка вертикальная левая | 1992 | 294 | 1 | ЛДСП 16 |
| 3 | Стенка вертикальная правая | 1992 | 294 | 1 | ЛДСП 16 |
| 4 | Стенка вертикальная | 300 | 294 | 4 | ЛДСП 16 |
| 5 | Стенка горизонтальная | 766 | 294 | 2 | ЛДСП 16 |
| 6 | Стенка горизонтальная | 766 | 294 | 5 | ЛДСП 16 |
| 7 | Цоколь | 766 | 80 | 1 | ЛДСП 16 |
| 8 | Стенка накладная | 794 | 320 | 2 | ДВПО |
| 9 | Стенка накладная | 794 | 314 | 2 | ДВПО |
| 10 | Стенка накладная | 794 | 214 | 3 | ДВПО |



30-60 мин.





| | | | | |
|--|--|--|--|---|
| 11  50x | 12  20x | 13  12x | 14  1x | 15  4x |
| 16  18x | 17  2x | 18  3,5x16 18x | 19  24x | 20  8x |
| 21  8x | 22  1x | 23  4x16 8x | | |

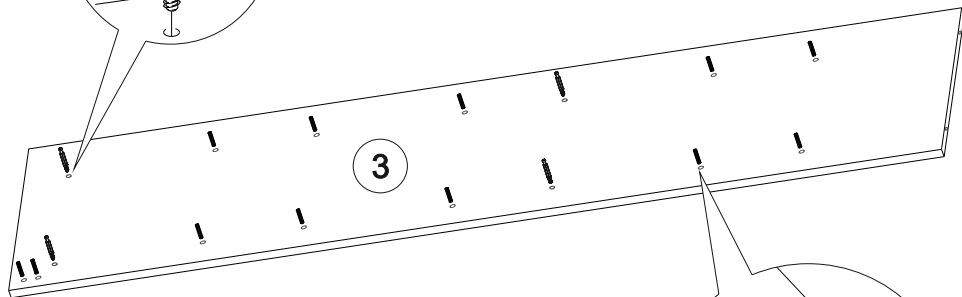
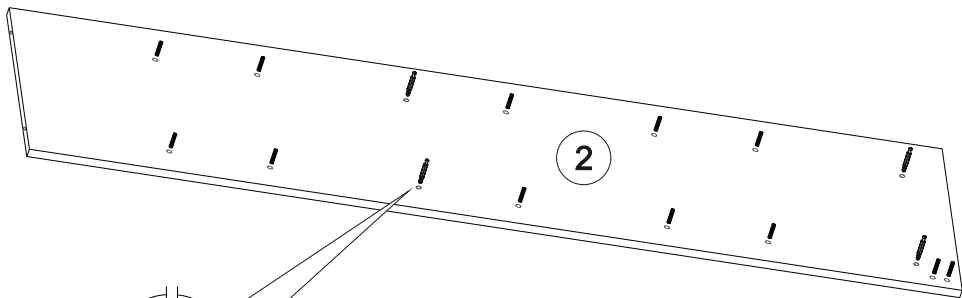
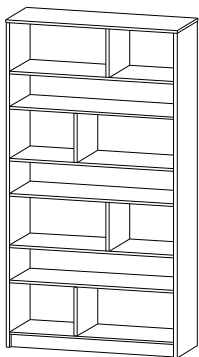
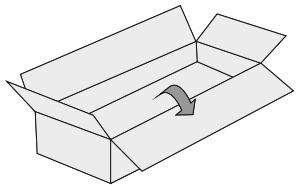
- 11 - Гвоздь 1,6x25 строительный
- 12 - Винт-конфирмат 7x50 потай внутр.шест.
- 13 - Заглушка д/евро
- 14 - Ключ шестигранник №4
- 15 - Подпятник (наконечник)
- 16 - Скрепка «Крабик»
- 17 - Подвес кухонный (с евровинтами)
- 18 - Саморез 3,5x16
- 19 - Шкант пластмассовый 8x30 (полый)
- 20 - Шток эксцентрика.
- 21 - Эксцентриковая стяжка 15/15 пластиковая
- 22 - Уголок 111/6
- 23 - Саморез 4 x 16

ВНИМАНИЕ

Опрокидывание мебели может привести к серьезным или смертельным телесным повреждениям. Для предотвращения опрокидывания мебель должна быть постоянно прикреплена к стене. Крепёжные средства для крепления к стене не прилагаются, для разных материалов стен требуются различные крепления. Используйте крепёжные средства, подходящие для материала стен в Вашем доме. Если вы не уверены, какой тип креплений подходит к данному материалу, обратитесь в специализированный магазин.

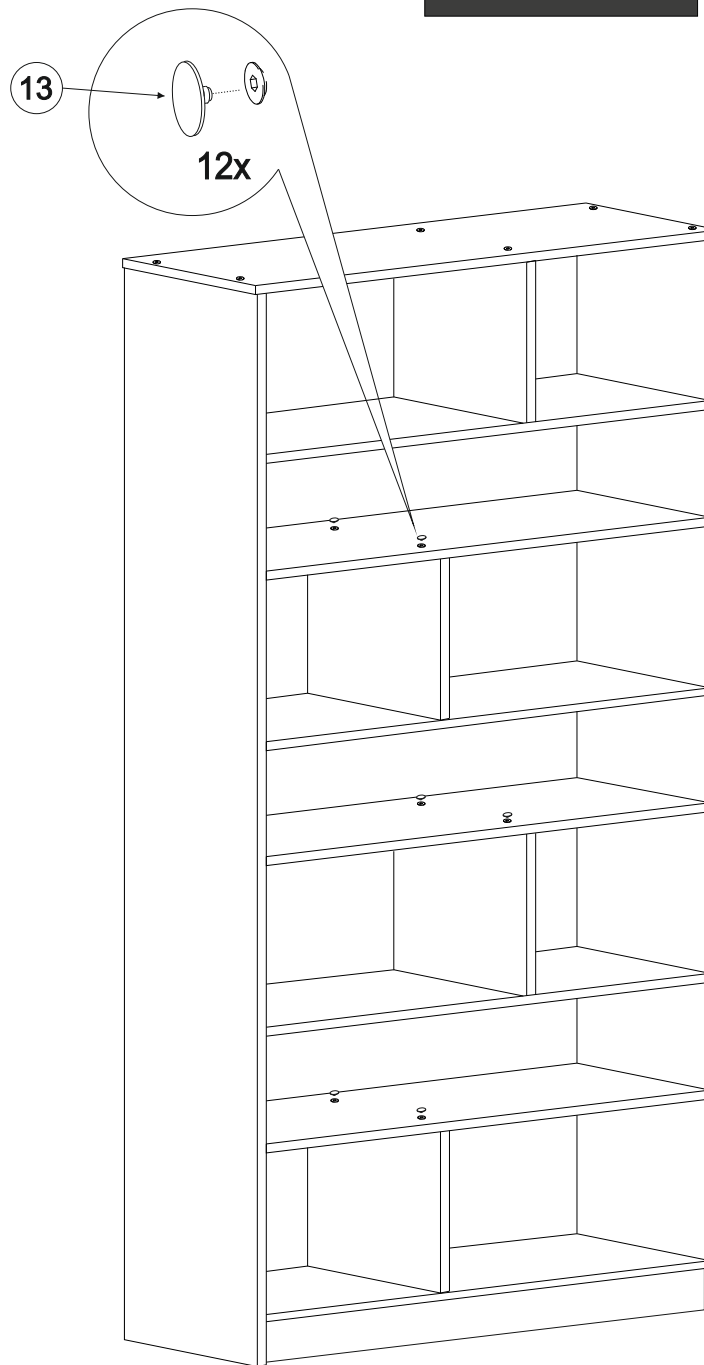
1/11

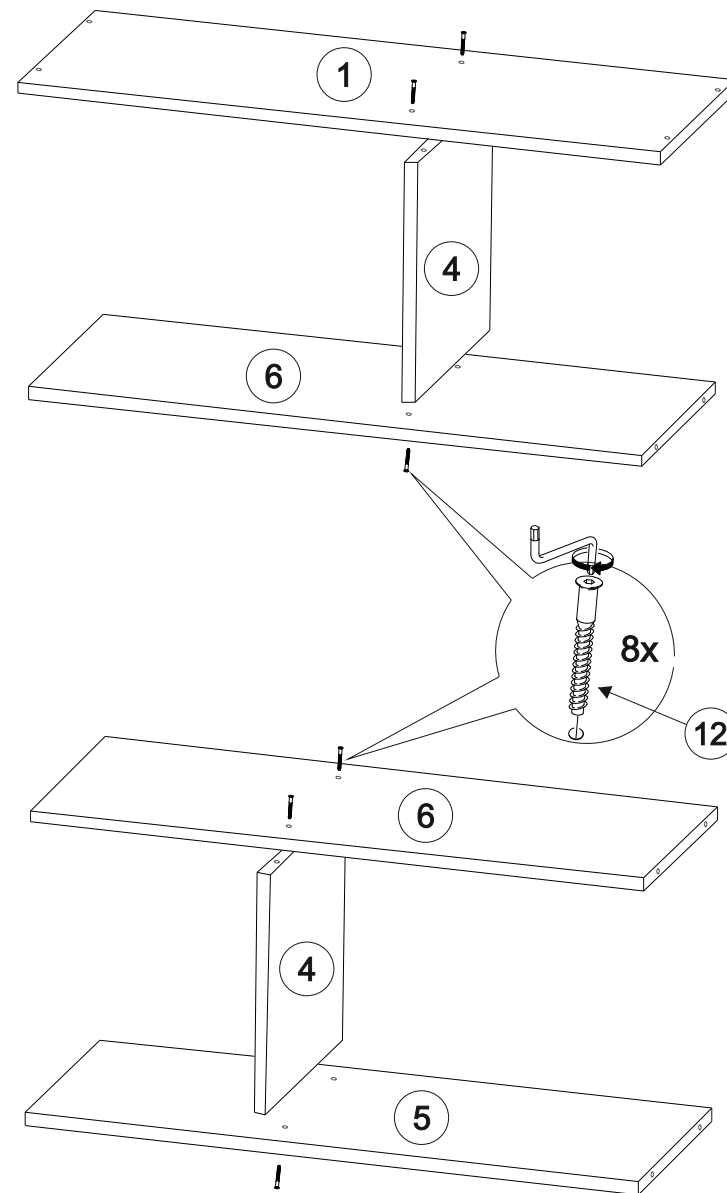
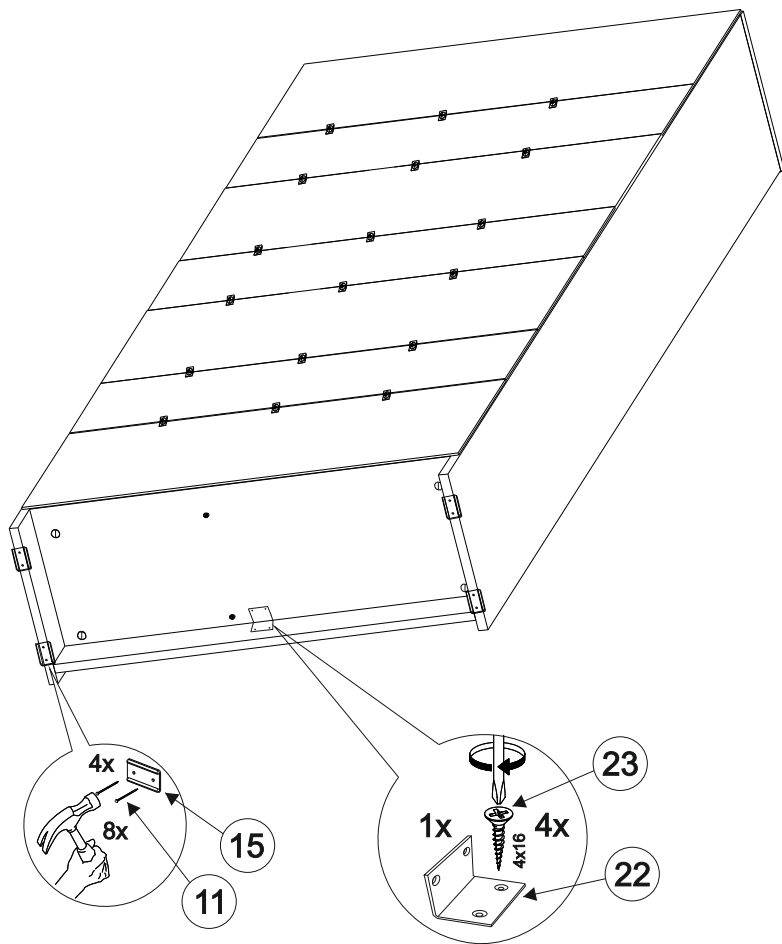
scandica

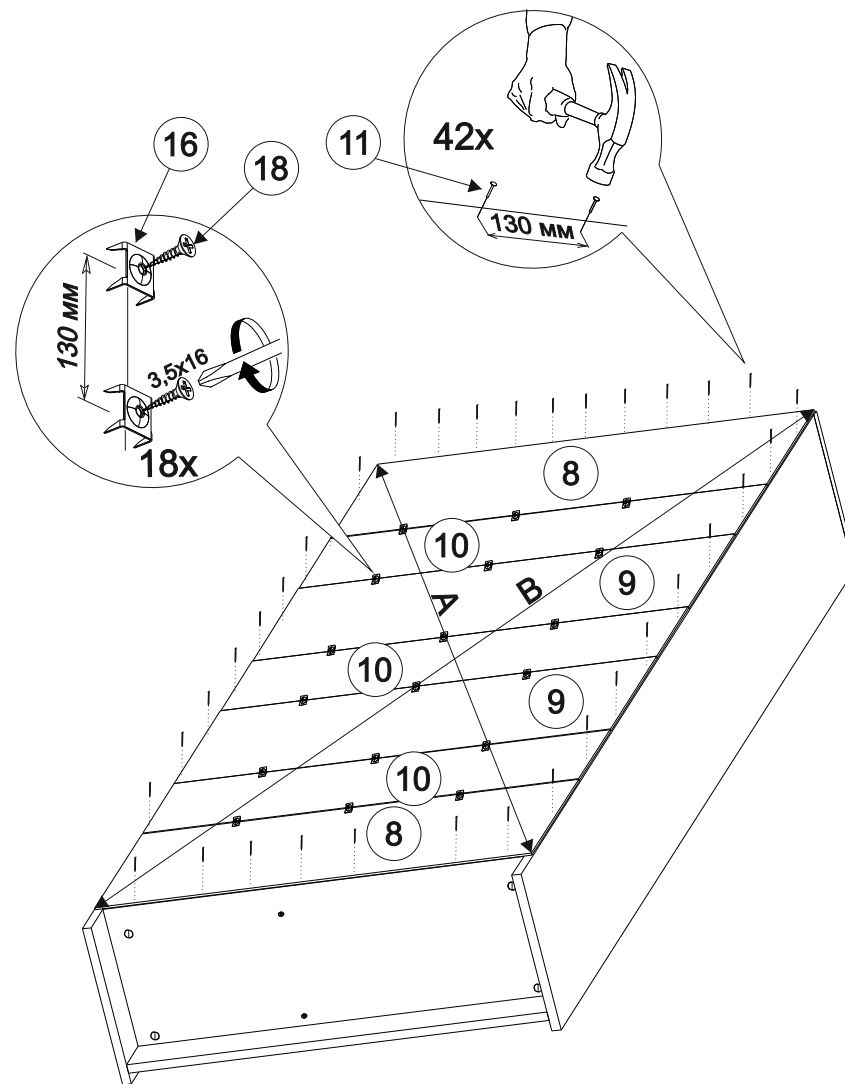
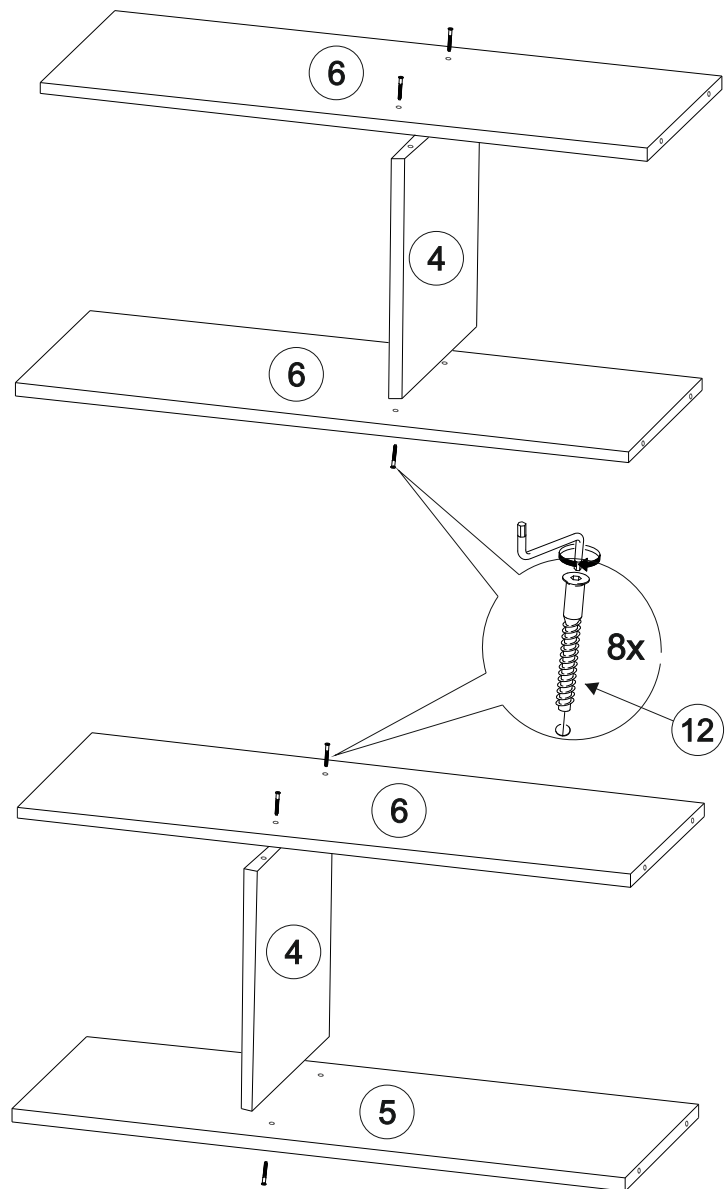


scandica

10/11





**Обратите внимание!**

При установке задней стенки убедитесь в том, что размеры диагоналей стеллажа равны. Установку производить только при совпадении диагоналей.



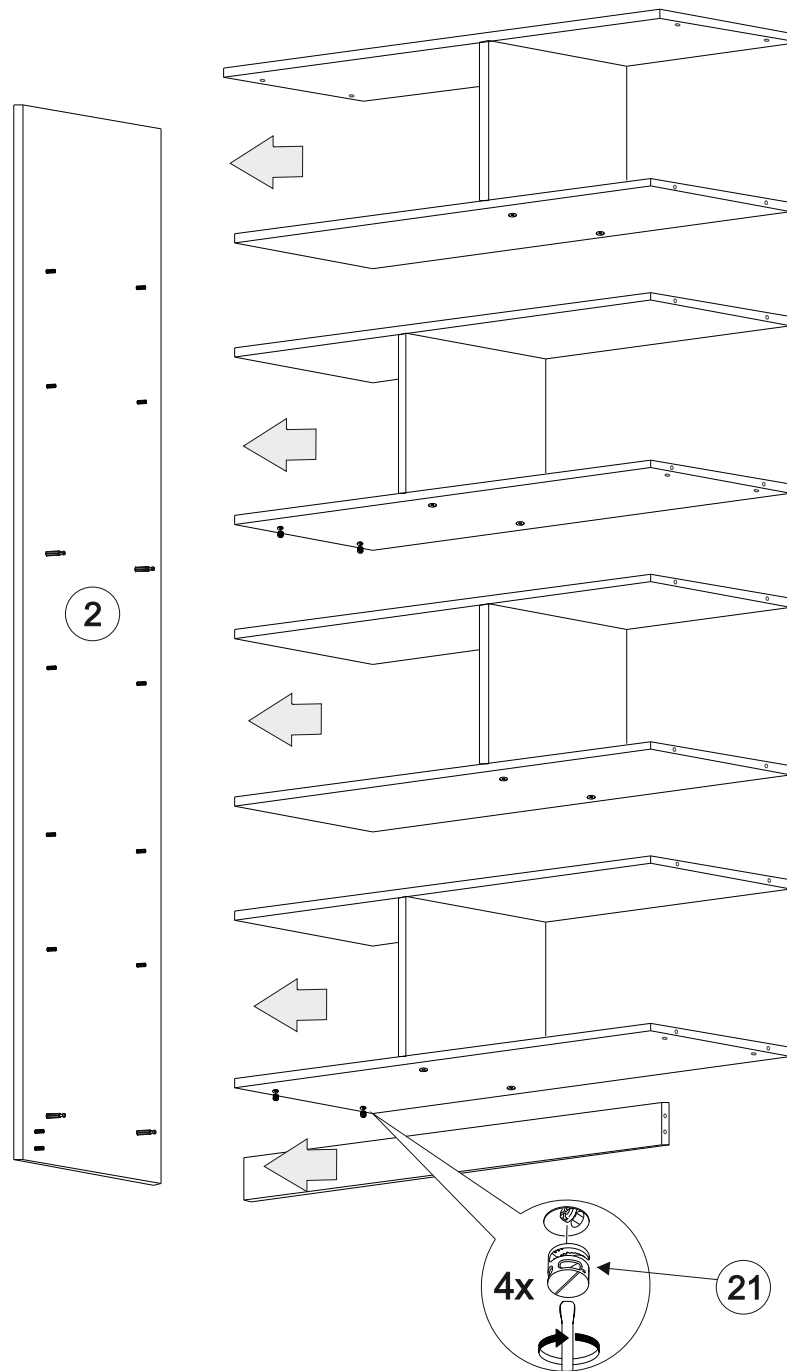
7/11

scandica



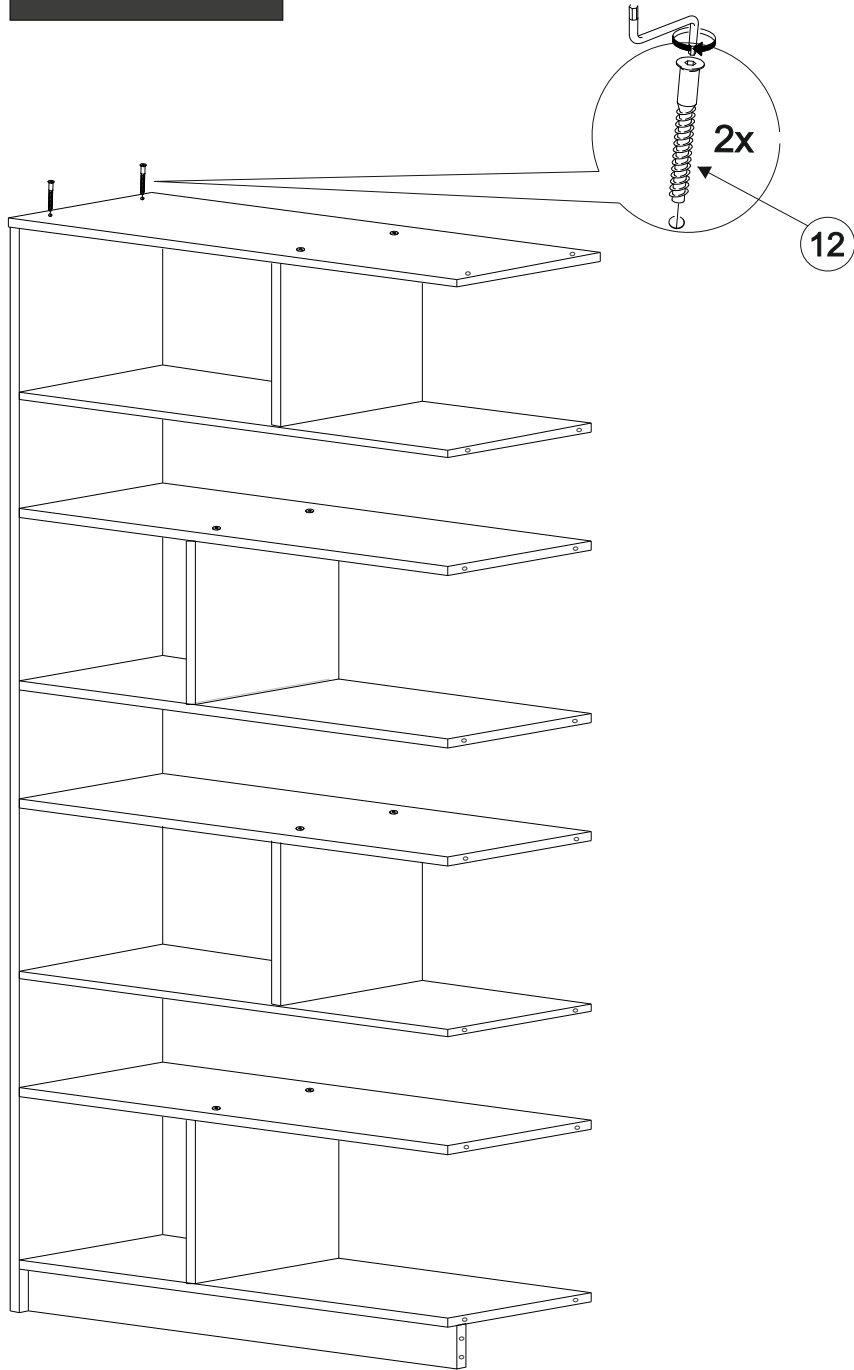
scandica

4/11



5/11

scandica



scandica

6/11

