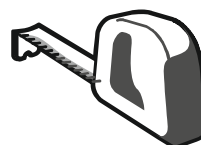
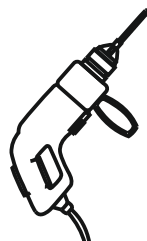
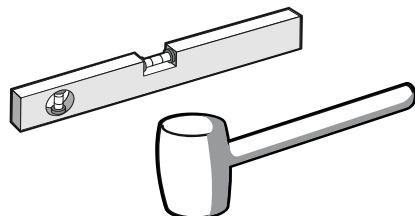
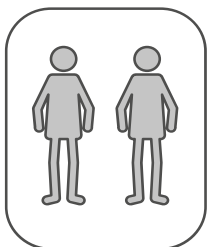
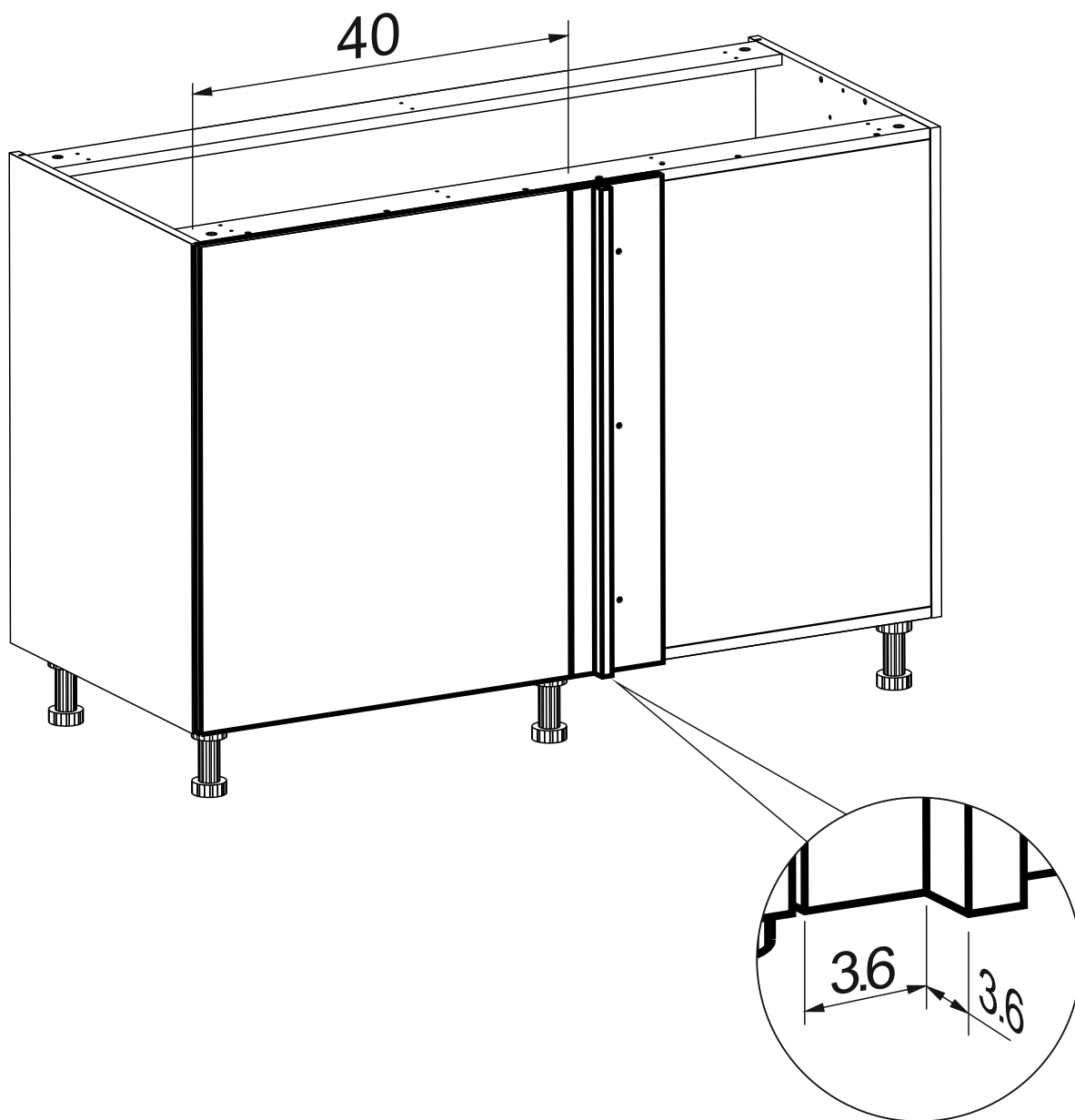
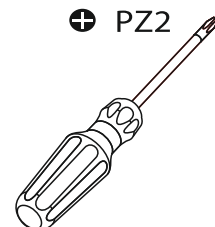


# Инструкция по установке фасада и декоративного уголка для напольного углового шкафа

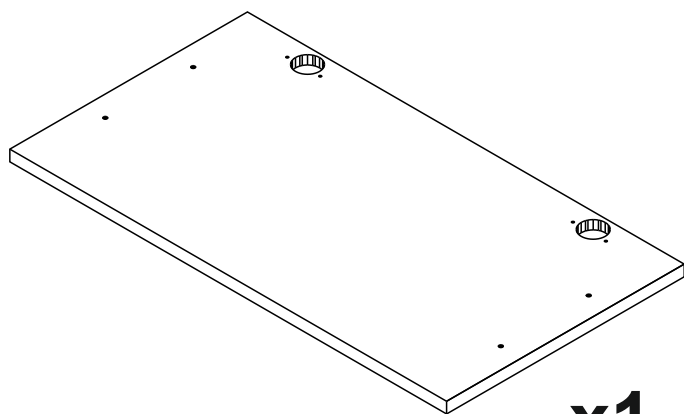


⊕ PZ2



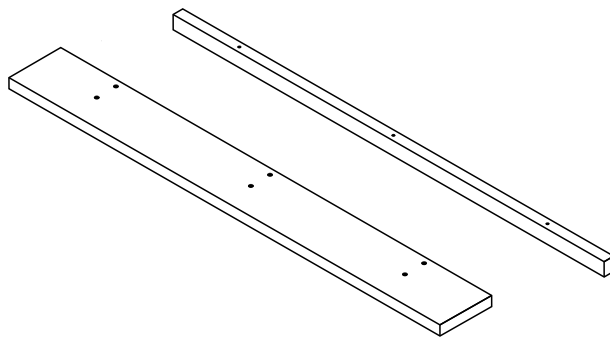
## Перечень деталей

Фасад



**x1**

Комплект уголка декоративного

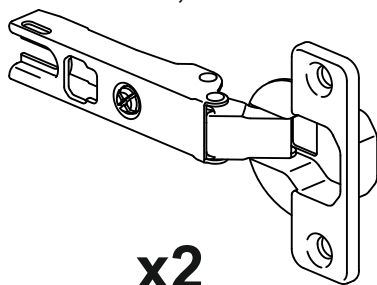


**x1**

## Перечень фурнитуры

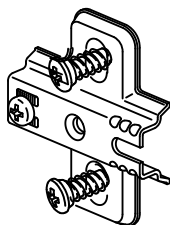
Фурнитура приобретенного Вами набора может несколько отличаться от фурнитуры, указанной в инструкции.

Петля накладная  
Intermat 9943,  
Ø35, 90/110



**x2**

Монтажная пластина  
к петле



**x2**

Евровинт  
6.3x14



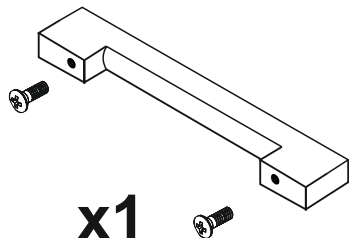
**x4**

Заглушка для  
отверстия Ø5мм



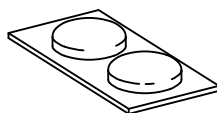
**x2**

Ручка  
GTV UZ-819192-01 192мм



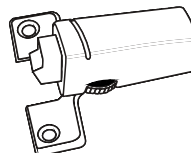
**x1**

Демпфер  
силиконовый  
Ø 7-8мм, Н=1.5



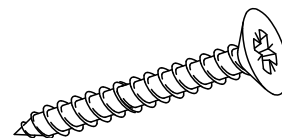
**x1**

Амортизатор



**x1**

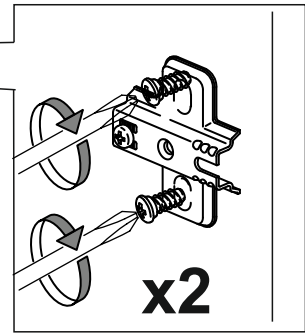
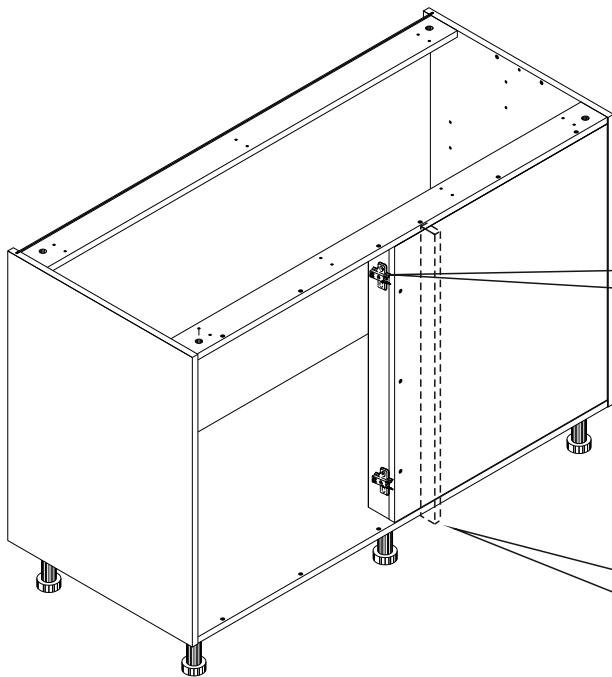
Шуруп 4x30



**x6**

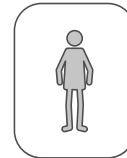
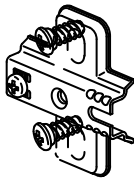
1

Выберите сторону открывания дверей и установите монтажные планки на боковую панель или на вертикальный рейл

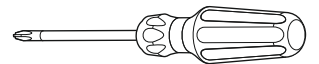


Если установлена стандартная планка, снимите ее, открутив шурупы

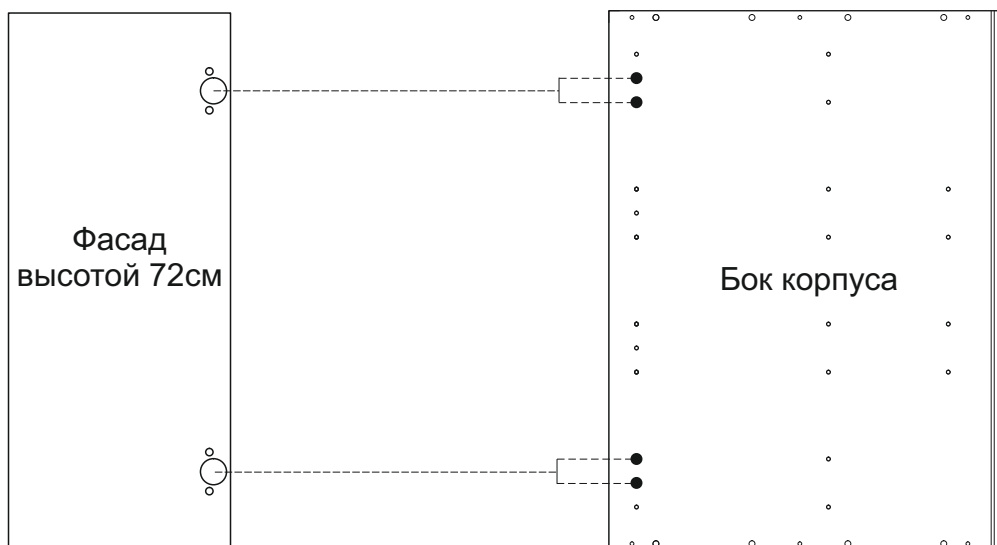
x2



⊕ PZ2

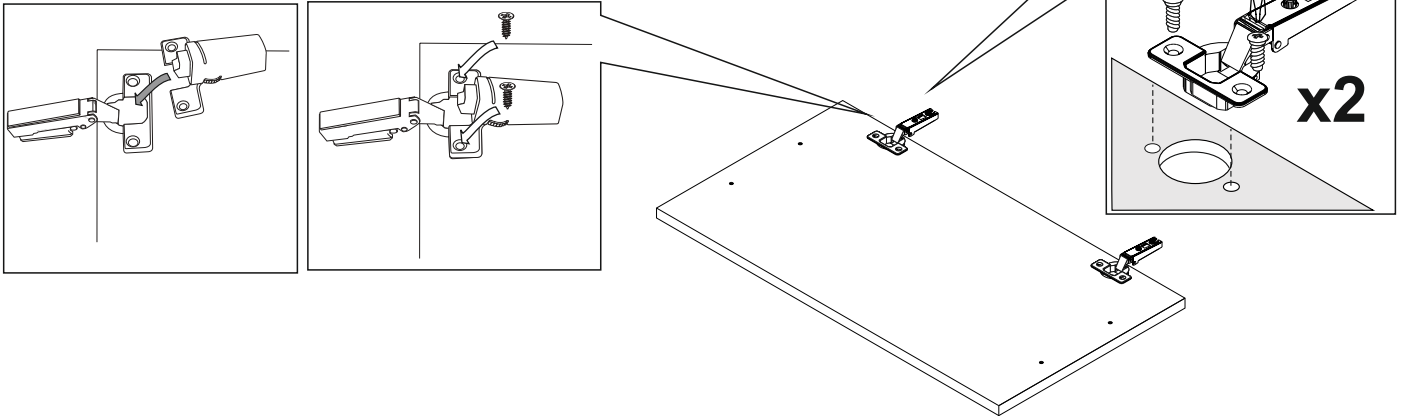


Монтажная ситуация по креплению монтажных планок на боковую панель

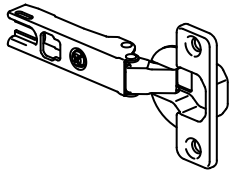


2

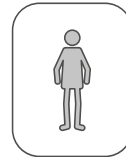
В случае комплектации фасадов амортизаторами,  
установите их:



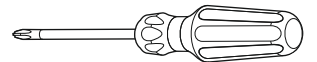
x2



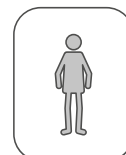
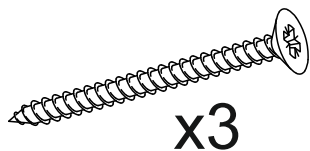
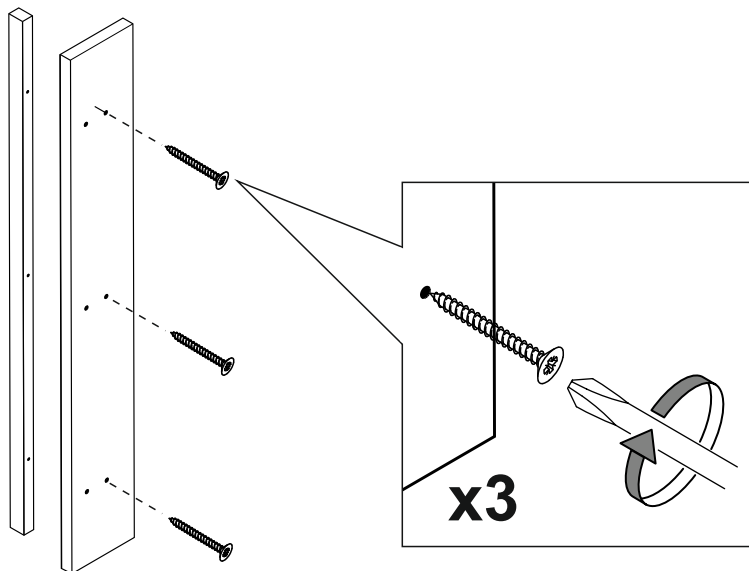
x4



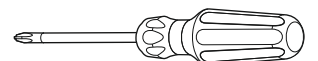
⊕ PZ2



3

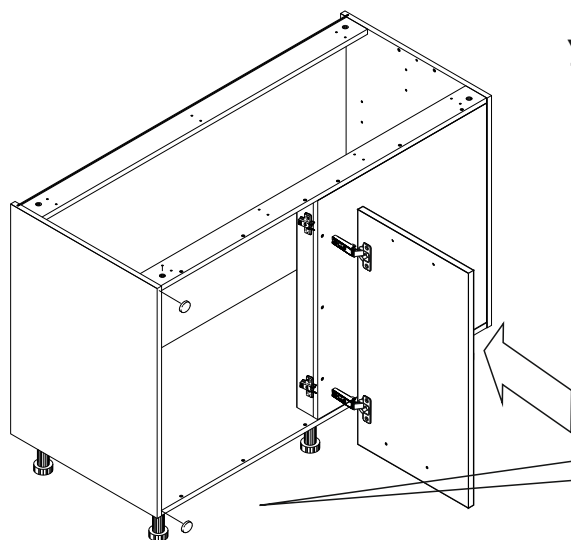


⊕ PZ2



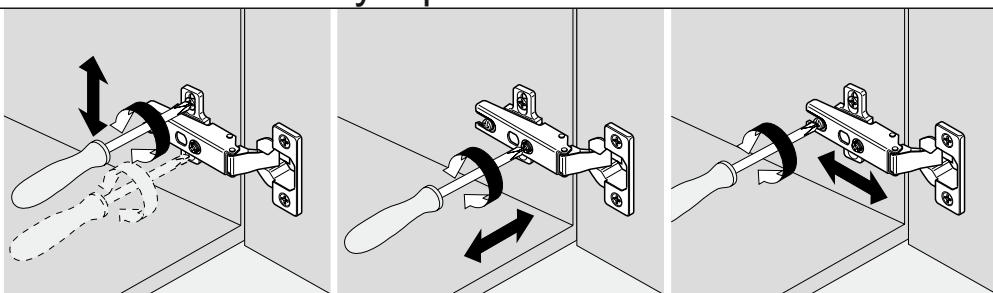
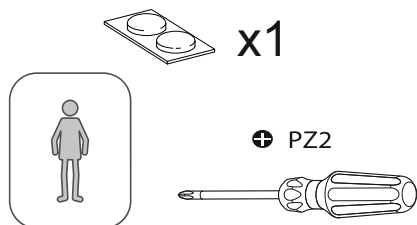
4

Установите двери и отрегулируйте их положение  
Наклейте демпферы



x2

Регулировка петель

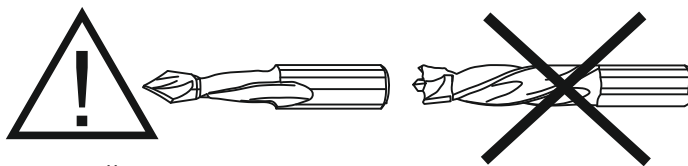


5

## УСТАНОВКА РУЧКИ

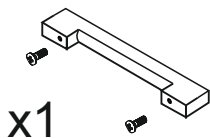
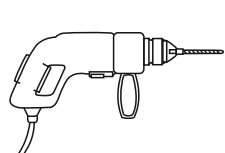
Выберите положение ручки и установите ее:

- досверлите отверстия сверлом  $\varnothing 5$
- установите ручку с помощью прилагаемых винтов



- Используйте только сквозные сверла
- Сверлите отверстия с небольшой скоростью подачи сверла и с небольшим усилием
- Для избежания повреждения фасада в процессе сверления отверстий, подложите в зону выхода сверла деревянный брусок

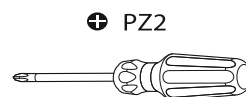
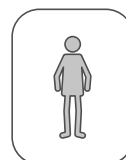
Установите заглушки в неиспользуемые отверстия



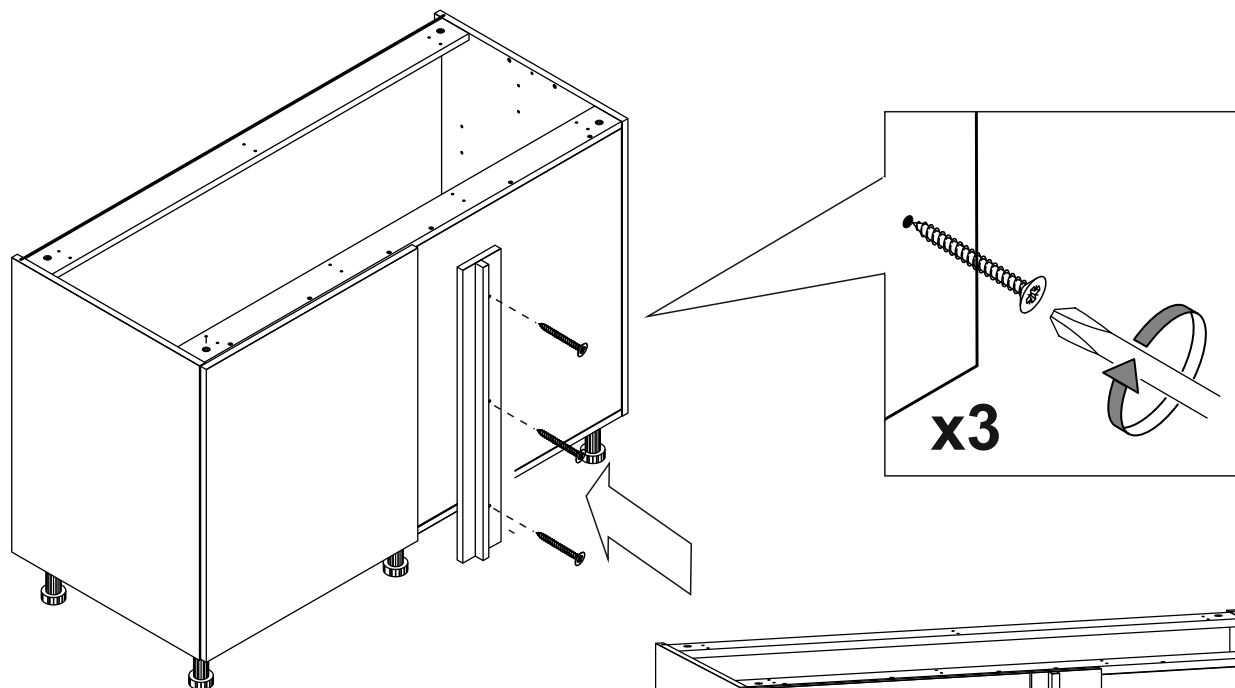
x1



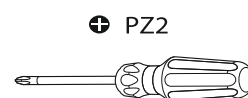
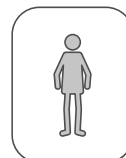
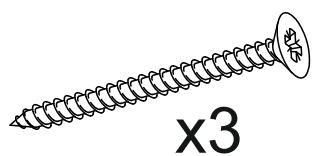
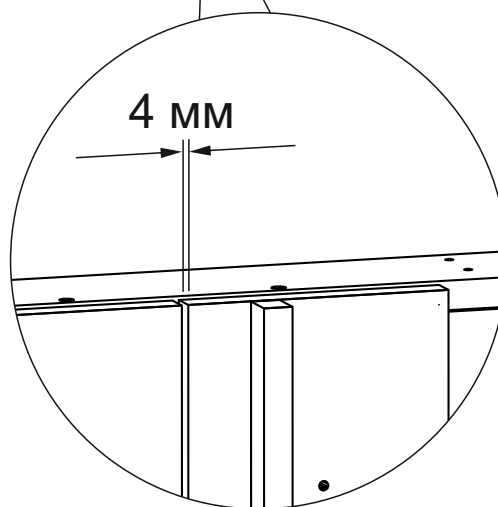
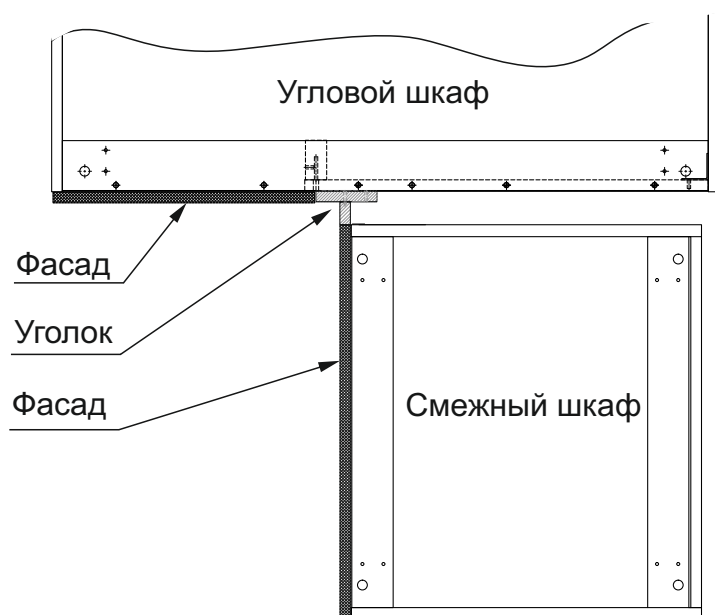
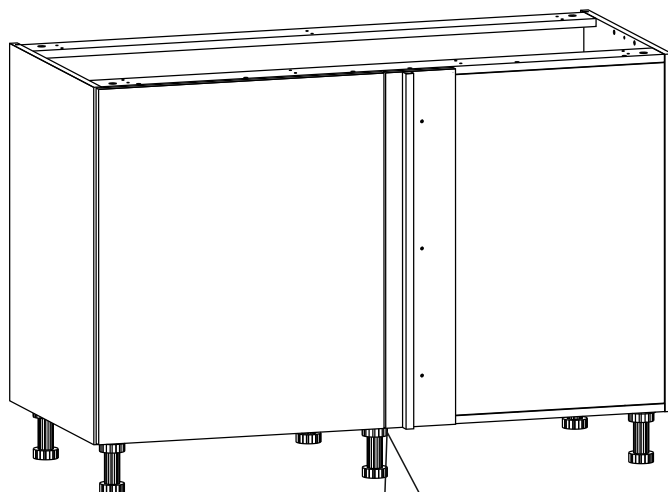
x2



PZ2



- Установите декоративный уголок с помощью шурупов 4x30
- При установке уголка выдержите зазор между фасадом и уголком равным 4 мм



# Информация для покупателей

## Материалы, применяемые в производстве мебели

- плита древесностружечная, облицованная плёнками на основе терморезистивных полимеров;
- плита древесноволокнистая;
- клей-расплав на основе ПО или ЭВА;
- материал кромочный, ABS

## Правила ухода и эксплуатации

Для сохранения мебели в течение длительного времени необходимо соблюдать следующие правила:

1. Мебель должна эксплуатироваться в сухих, теплых помещениях, имеющих вентиляцию с температурой воздуха 10-35°C и относительной влажности воздуха 30-70%.
2. Следует беречь поверхность мебели от механических повреждений, от прямого воздействия солнечного света, тепла, влаги и применяемых в быту растворителей, щелочей и кислот. Мебель необходимо оберегать от попадания воды и любых жидкостей. Вода и любые жидкости, попавшие на поверхность мебели, должны быть немедленно удалены, а мебель вытерта насухо.
3. Поверхность мебели и фурнитуру можно чистить влажными тканями с применением мыльных растворов и обязательным дальнейшим протиранием насухо. Не использовать для чистки агрессивные средства бытовой химии и средства, содержащие абразивные вещества. Пыль с мебели рекомендуется стирать сухой мягкой тканью.
4. Не рекомендуется ставить мебель около источников тепла. Необходимо следить, чтобы температура приборов или посуды, находящейся в контакте с поверхностью, облицованной пластиком, не превышала 85°C. Во избежание отклейки кромочного пластика не рекомендуется применение электро- и газовых приборов с прямым попаданием горячего воздуха от нагревательных элементов на кромки изделий.
5. Во избежание набухания щитов и отклейки пластика **не допускать скопления воды** на поверхности мебельных изделий.
6. В качестве профилактической меры от разбухания материала при возможном контакте с водой, рекомендуется тщательно обработать все кромки влагостойким герметиком.
7. Имеющиеся в мебели крепления винтами и шурупами необходимо периодически проверять и подтягивать.
8. Мебель должна подвергаться только естественным нагрузкам, не приводящим к деформации изделий и фурнитуры.

Предприятие изготовитель **ГАРАНТИРУЕТ** покупателю сохранность всех качественных показателей в течение 24 месяцев со дня продажи **при соблюдении настоящих правил эксплуатации мебели**. Претензии по дефектам, возникшим в результате не соблюдения покупателем правил эксплуатации и ухода за мебелью, не принимаются.

Срок службы мебели при соблюдении правил эксплуатации - 10 лет.

**Благодарим за покупку.**