

## Правила эксплуатации и ухода за мебелью

1. Мебель может быть использована только по своему прямому назначению в соответствии с её функциональными (характеристиками) предназначением.
2. Мебель должна храниться и эксплуатироваться в закрытых отапливаемых помещениях при температуре не ниже +2° С и относительной влажности воздуха от 45 до 70%.
3. При ослаблении крепления соединений необходимо периодически подтягивать винты, шурупы, стяжки и т.п.
4. Для предотвращения поломки механизмов трансформации ящиков, не следует перегружать их и держать без надобности выдвинутыми.
5. Поверхности изделий следует предохранять от различных растворителей, кислот, щелочей и механических повреждений.
6. Поверхности изделий можно освежить, применяя специальные составы, которые имеются в хозяйственных магазинах. Не допускается применение соды, порошков и других материалов, не предназначенных для ухода за мебелью.
7. Помните, что сохранность и долговечность изделия зависят не только от его конструкции и качества материалов, но и от правильной эксплуатации и ухода за ним.

### ГАРАНТИЙНЫЙ ТАЛОН

Набор мебели для общей комнаты "Валери" изготовлен на ООО "Волгодонский комбинат древесных плит" по ТО 5617-145-00257561-15 в соответствии с требованиями технического регламента Таможенного союза ТР ТС 025/2012. О безопасности мебельной продукции, ГОСТ 16371-2014.

Мебель. Общие технические условия.

Декларация о соответствии ТС N RU Д-РУ.АЯ21.В.03163

действительна по 21.10.2018 г.



### УСЛОВИЯ ГАРАНТИИ

1. Предприятие-изготовитель гарантирует соответствие изделия требованиям ГОСТ 16371-2014 при соблюдении условий транспортирования, сборки и эксплуатации. Гарантийный срок эксплуатации-24 месяца. Срок исчисляется со дня передачи мебели потребителю. Если день передачи установить невозможно, гарантийный срок исчисляется со дня изготовления мебели. Дефекты производственного характера, обнаруженные в течение гарантийного срока, устраняются за счёт предприятия - изготовителя.

2. Изделие снимается с гарантийного обслуживания в следующих случаях:

- если имеет следы постороннего вмешательства или была попытка ремонта;
- если обнаружены несанкционированные изменения конструкции изделия;
- если изделие эксплуатировалось не в соответствии со своим целевым назначением или в условиях, для которых оно не предназначено.

3. Гарантия не распространяется на изделие, имеющее следующие повреждения:

- механические;
- вызванные стихией, пожаром, бытовыми факторами;
- вызванные попаданием на поверхность изделий едких веществ и жидкостей.

Срок службы изделия - 10 лет.

ДАТА ВЫПУСКА " \_\_\_\_ " \_\_\_\_ 201 г

ПРОВЕРЕНО СКК

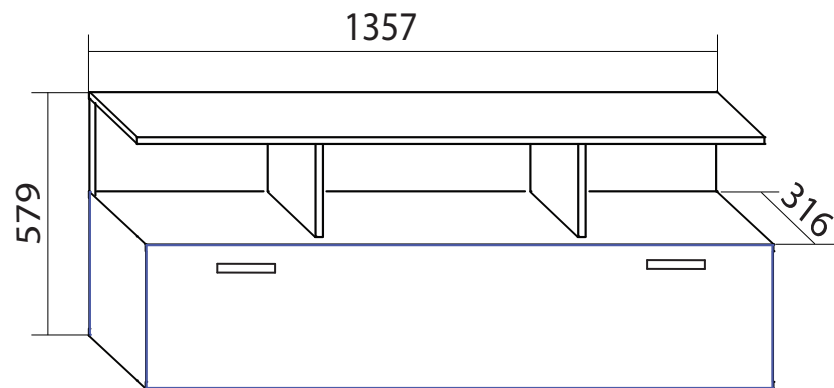
ДАТА ПРОДАЖИ " \_\_\_\_ " \_\_\_\_ 201 г.

ШТАМП МАГАЗИНА

Версия 2016 г. (1)



ООО "Волгодонский комбинат древесных плит"

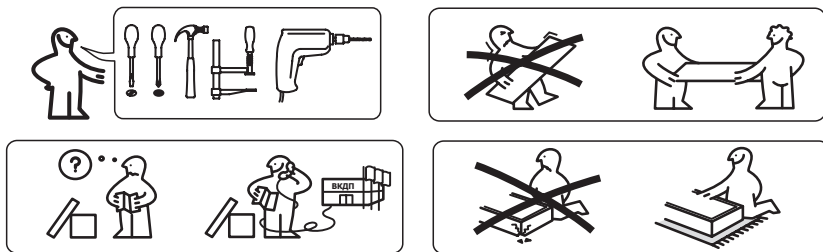


Шкаф навесной  
ПМ-229.02

НАБОР МЕБЕЛИ ДЛЯ ОБЩЕЙ КОМНАТЫ  
**ВАЛЕРИ**

ПМ-229.00.00.000

Паспорт и схемы сборки



### Уважаемый покупатель!

Прежде, чем начать сборку изделия, убедитесь в соответствии выбранного Вами изделия (см. обложку паспорта) с номером изделия, указанным на этикетке, наклеенной на пакете.

**Упаковку с этикеткой сохранять до конца сборки.**

Сборку рекомендуется производить с помощью специалиста, так как неправильная сборка может привести к опрокидыванию мебели, что может повлечь за собой ущерб или телесные повреждения.

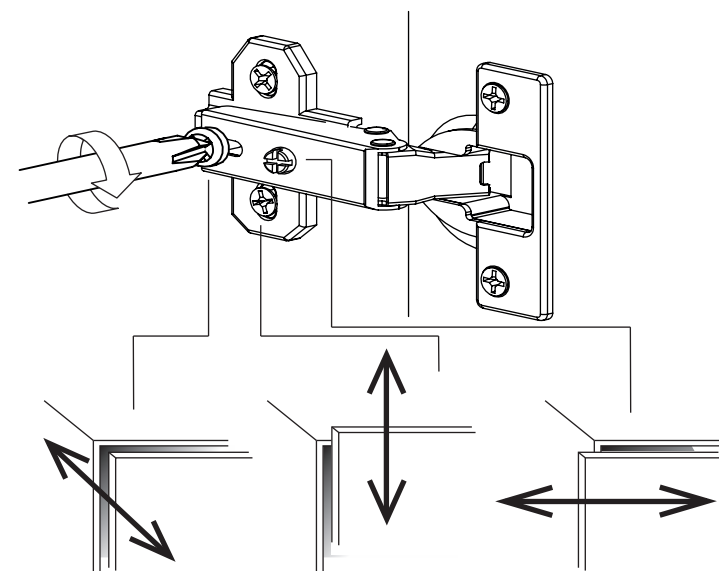
Предприятие оставляет за собой право вносить некоторые конструктивные изменения, не ухудшающие внешний вид и не влияющие на функциональные свойства изделия.

### Упаковочная ведомость

Наименование детали	Обозначение	Размеры, мм	Количество, шт.
Пакет №1			
Стенка вертикальная правая	1-2	311x299	1
Стенка вертикальная левая	1.1-2	311x299	1
Стенка горизонтальная средняя	2-2	1357x300	1
Стенка горизонтальная нижняя	3-2	1357x300	1
Перегородка	4-2	311x220	1
Стенка горизонтальная верхняя	6-2	1357x300	1
Перегородка	7-2	220x220	2
Стенка задняя	8-2	1357x220	1
Дверь	5-2	1353x340	1
Стенка задняя (ДВП)	9-2	1343x331	1
Фурнитура			1

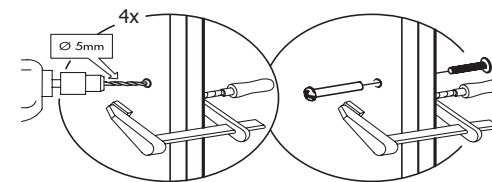
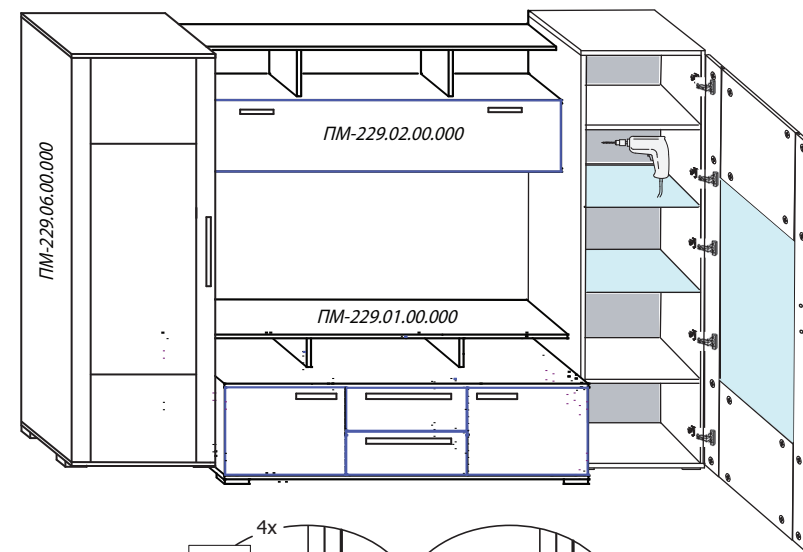
**Примечание:** Конструкционные материалы для изготовления изделий из набора мебели для общей комнаты «Валери»:  
 - основной конструкционный материал - плита древесностружечная, облицованная пленкой на основе термореактивных полимеров (ламинированная) - ЛДСП по ГОСТ 32289-2013;  
 - материал задней стенки - плита древесноволокнистая (твердая) с лакокрасочным покрытием (ДВП) ГОСТ 8904-14.

## 4 Регулировка двери



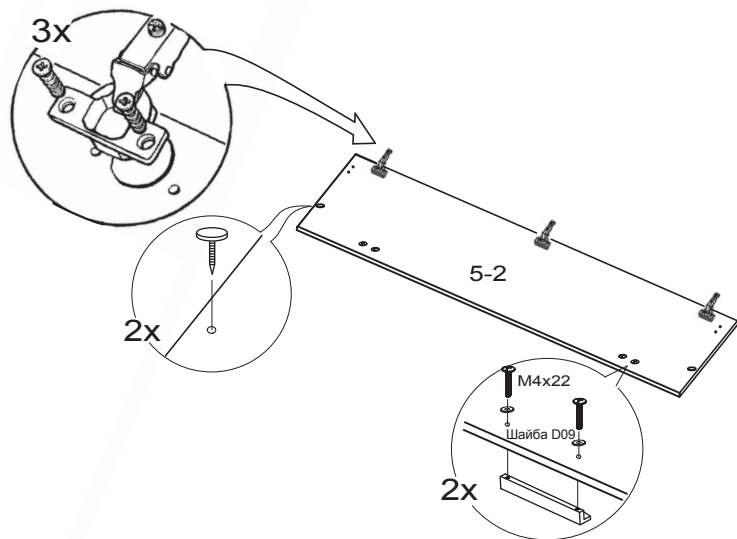
## 5

При установке шкафа навесного, необходимо скрепить его с соседними шкафами стяжными винтами.

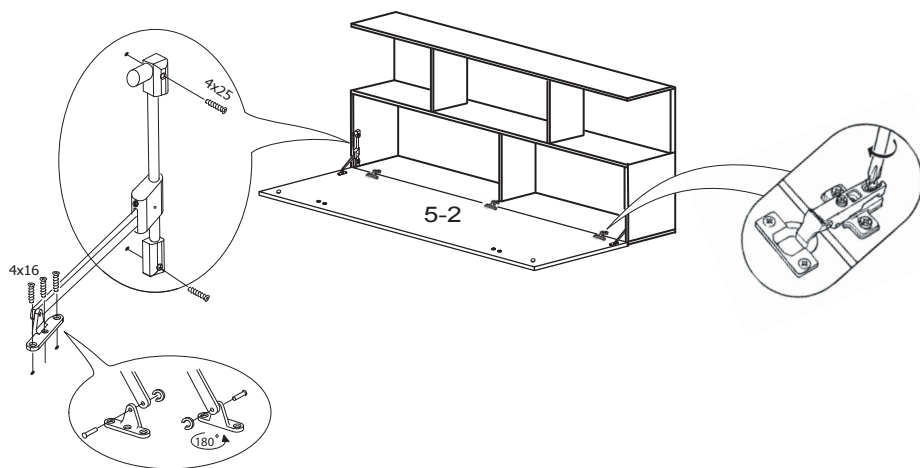


### 3 Сборка и установка двери.





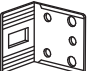
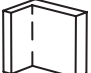


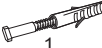



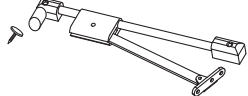


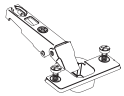




1.3



2.3

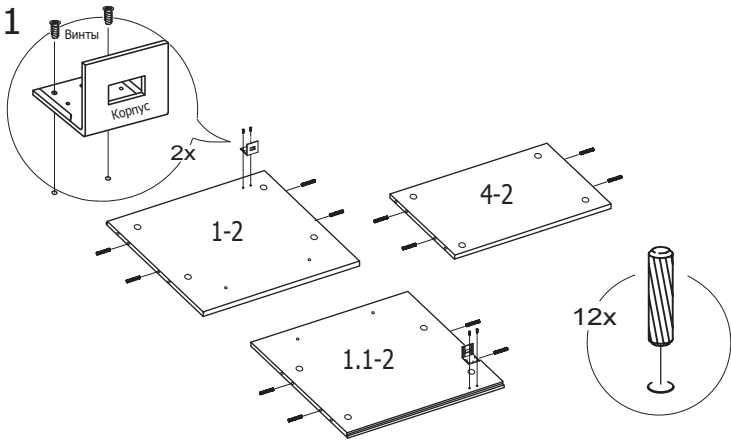


### Ведомость комплектации фурнитуры

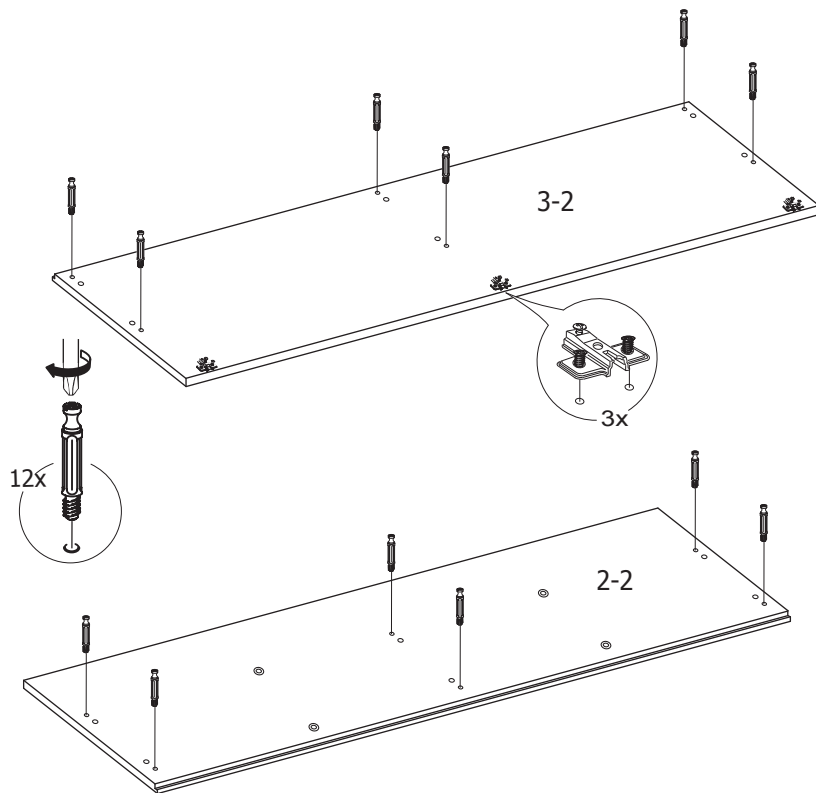
Наименование	Количество
Дюбель 	15
Стяжка эксцентриковая 	15
Дюбель-стяжка 	10
Ключ 	1
Подвеска	
Корпус 	2 (комплекта)
Крышка 	
Планка 	
Винт 	
Дюбель 	
Винт стяжной L27мм 	
Шкант 8x35 	22
Гвоздь 1.6x25 	23
Кронштейн барный 	2
Шуруп 4x25 	4
Шуруп 4x16 	6
Петля четырехшарнирная 	3
Планка петли 	3
Ручка L=96мм 	2
Шайба D 09 	4
Винт M4x22 	4

# 1 Последовательность сборки.

1.1

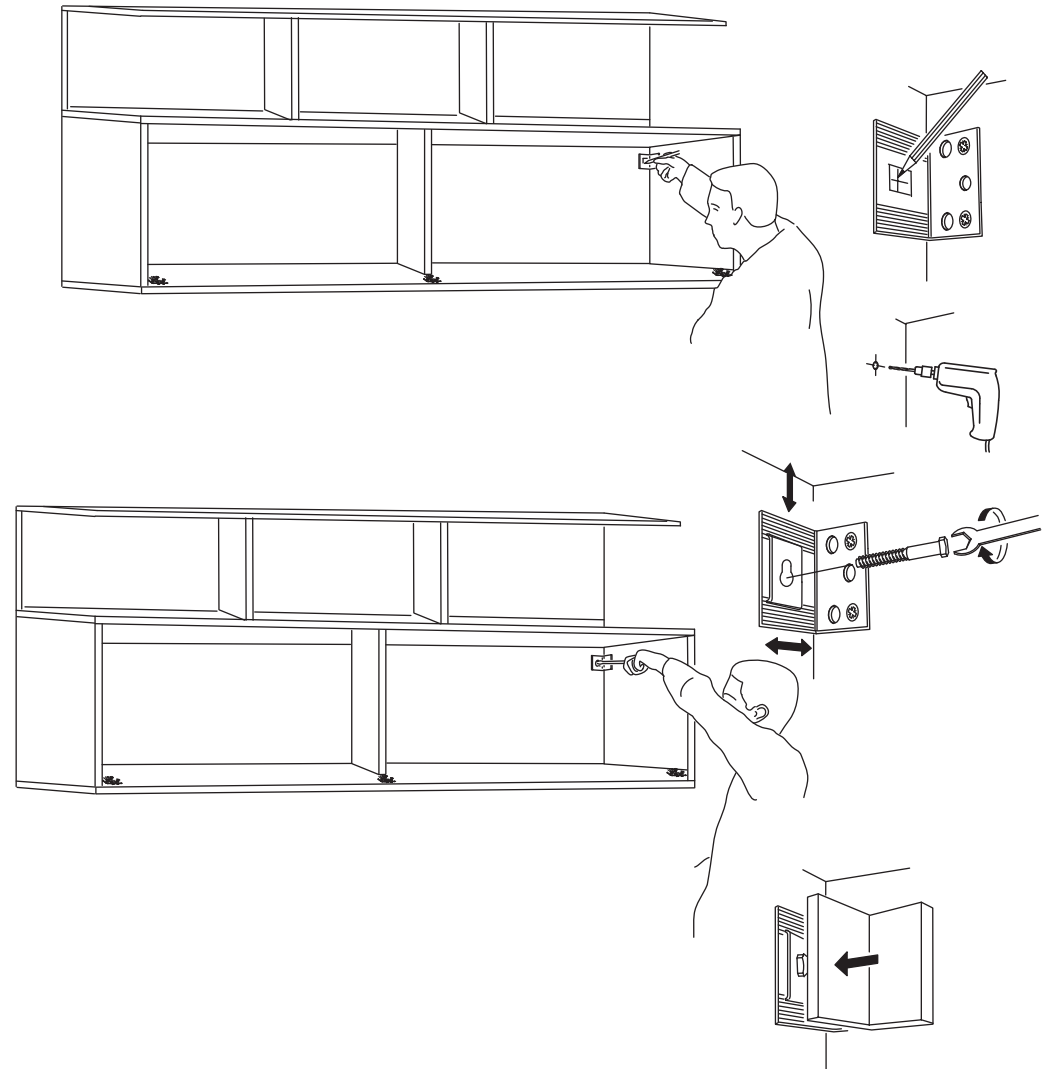


1.2



3

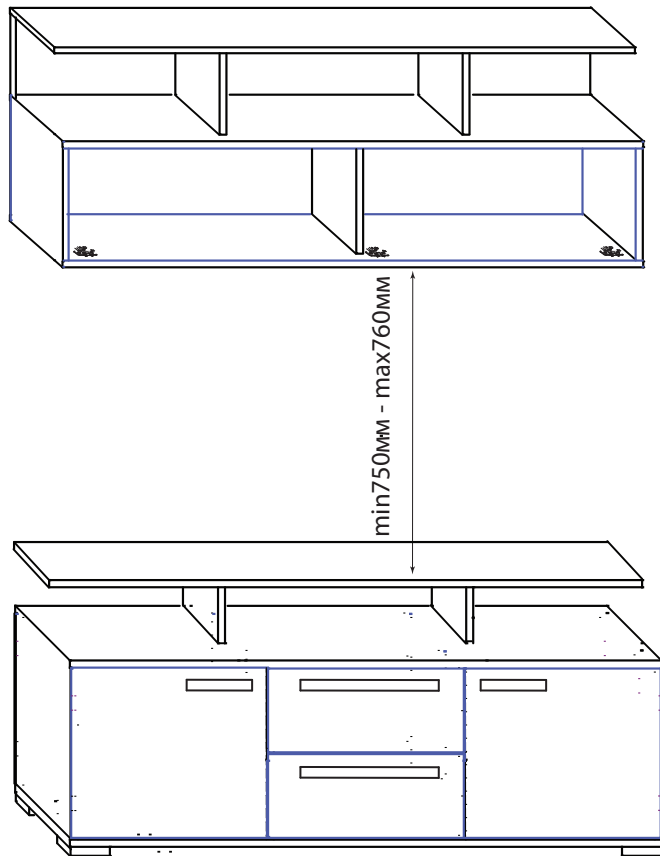
2.2



8

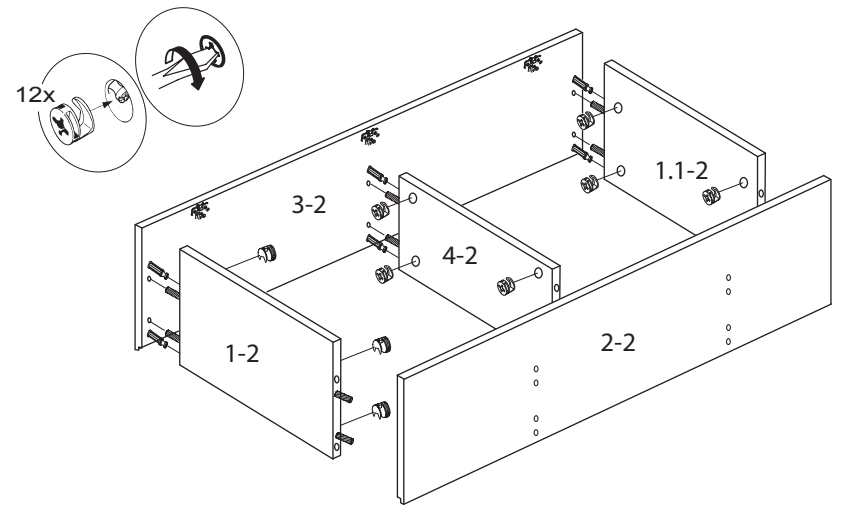
## 2 Крепление к стене и соседним модулям

2.1

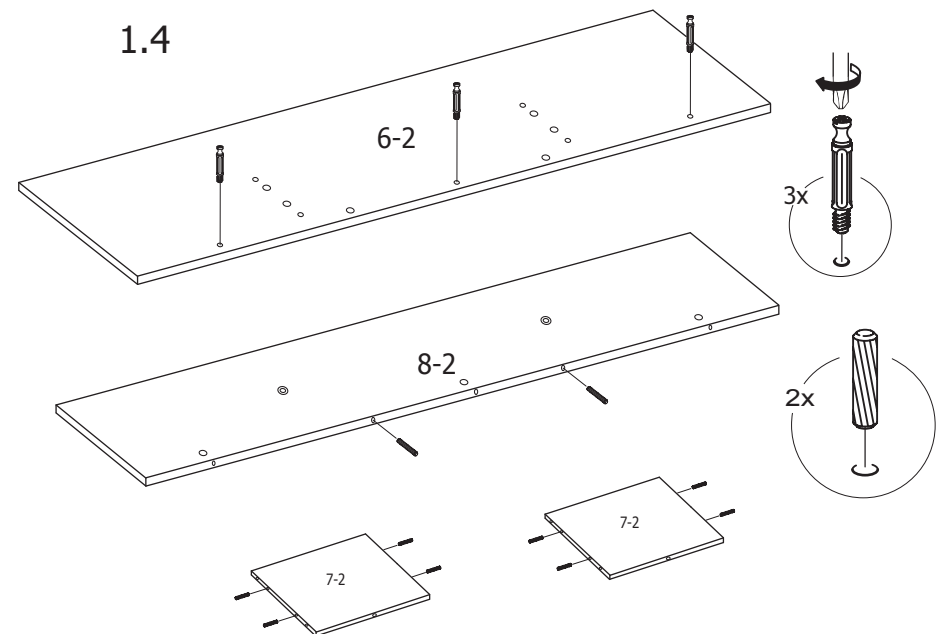


7

1.3

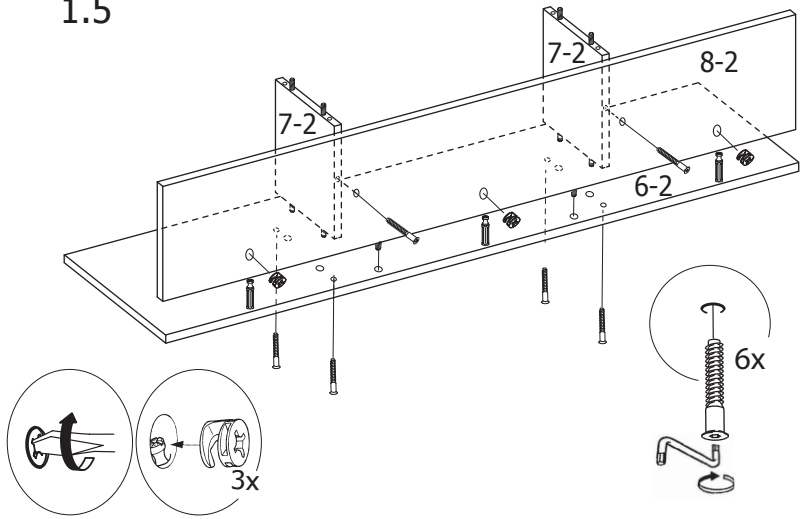


1.4

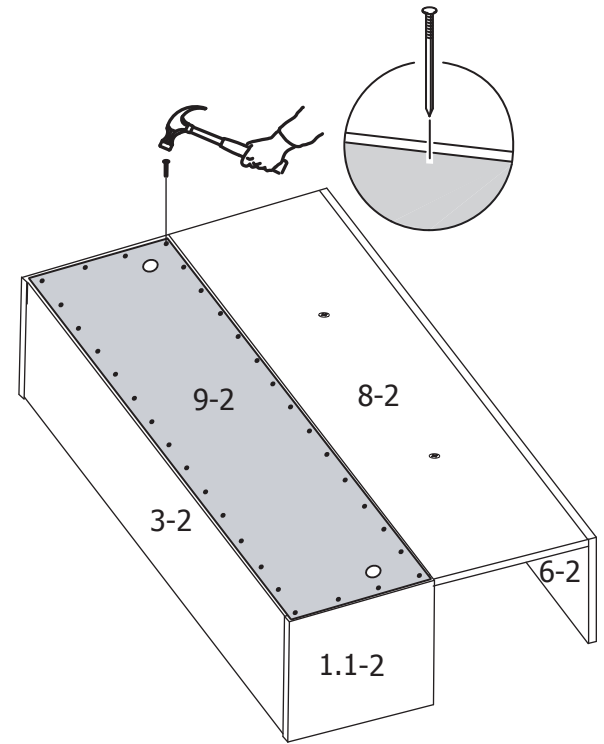


4

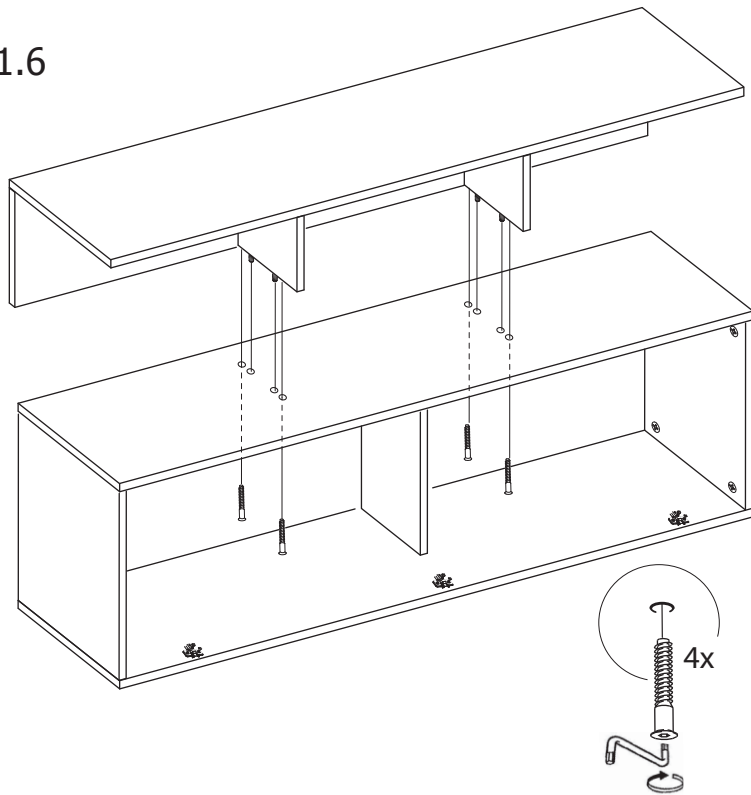
1.5



1.7



1.6



5

6