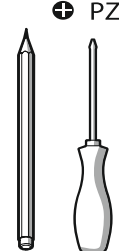
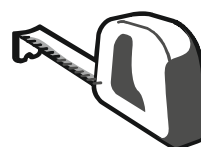
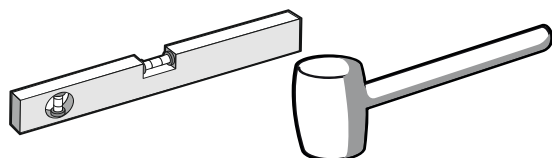
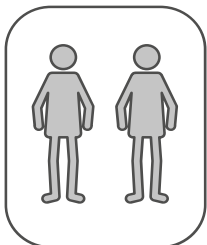
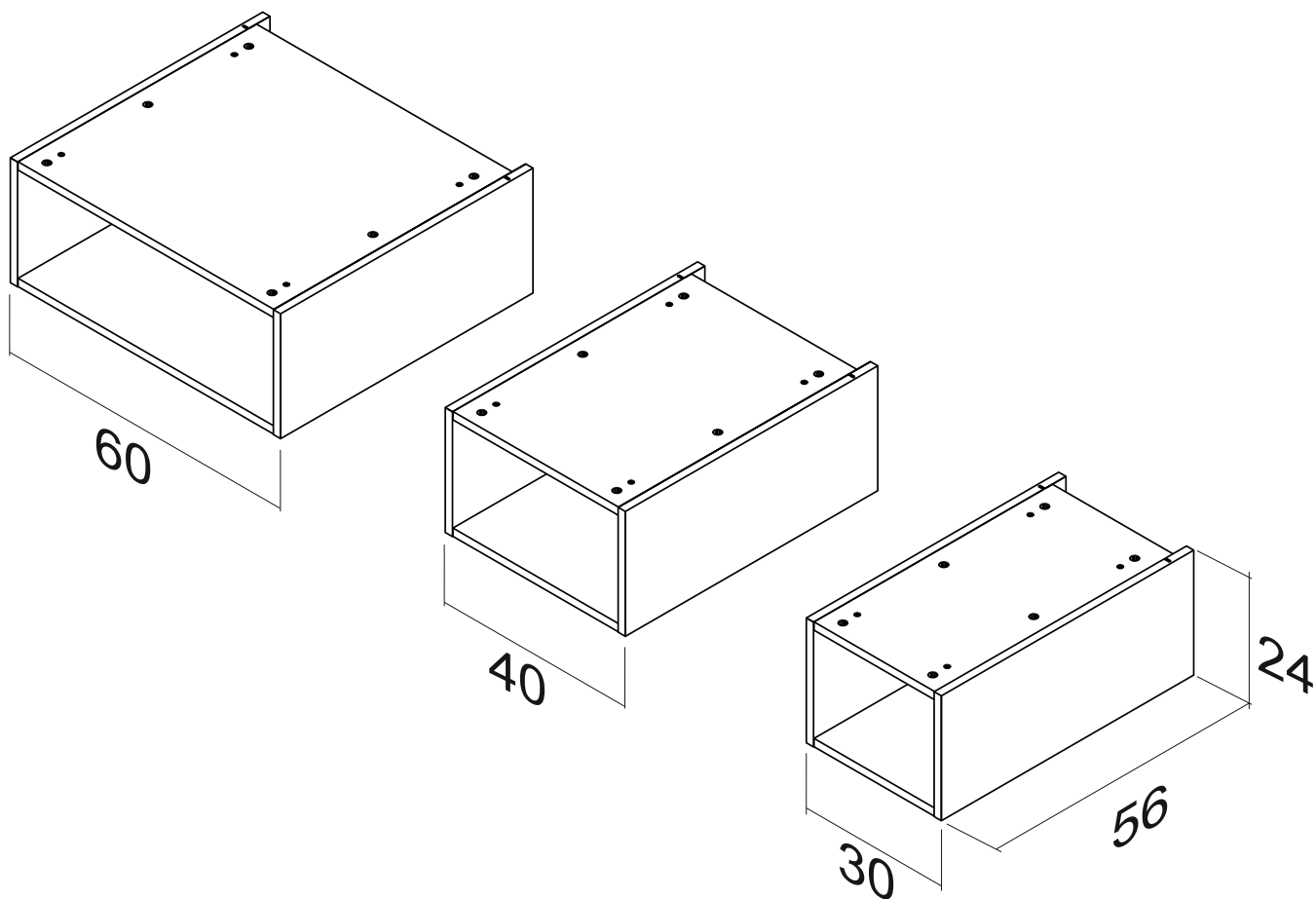
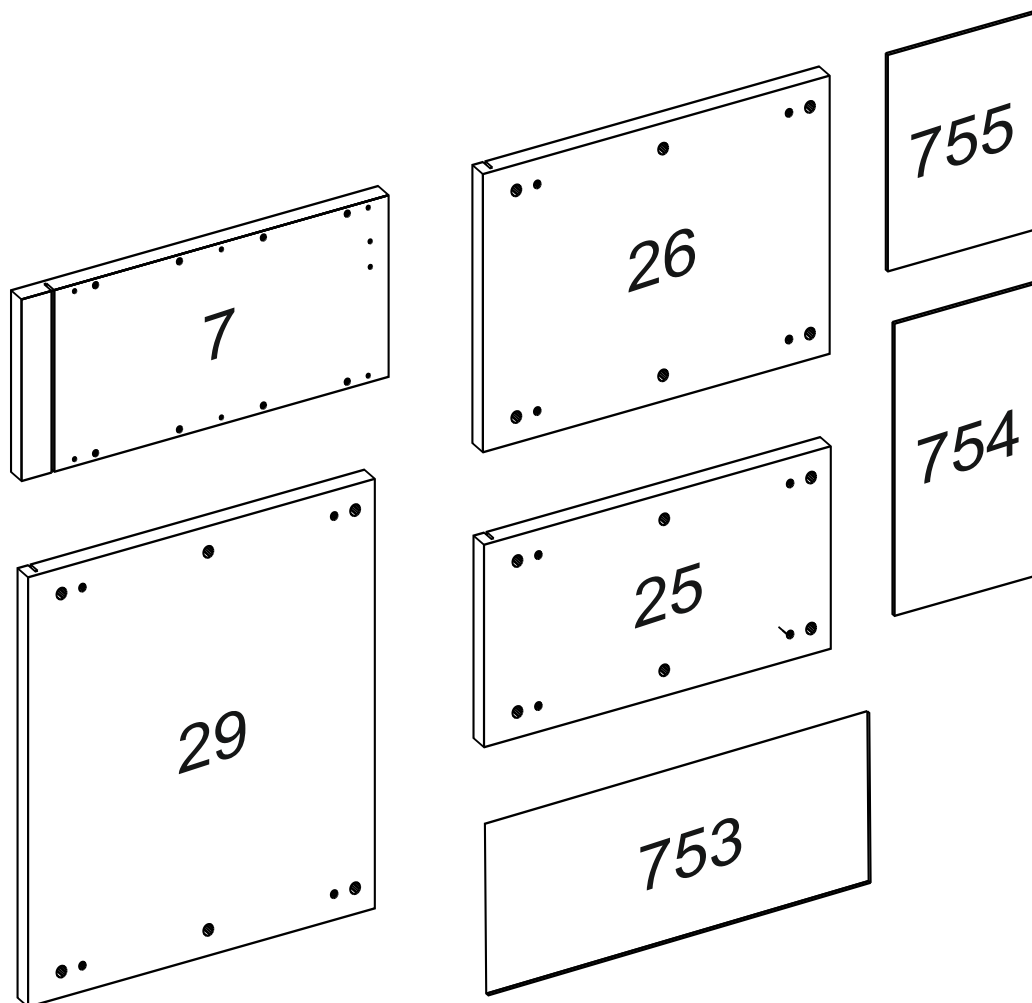


Инструкция по сборке каркасов кухонных шкафов-надстроек



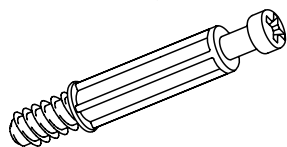
Перечень деталей



Перечень фурнитуры

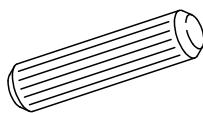
Фурнитура приобретенного Вами набора может несколько отличаться от фурнитуры, указанной в инструкции.

Шток эксцентриковой
стяжки $\varnothing 6,2 \times 11$ $\varnothing 7 \times 30$



x12

Шкант $\varnothing 8 \times 35$
бук/береза



x16

Эксцентрик
 $\varnothing 15/16$ мм



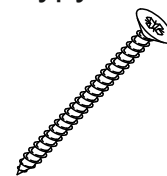
x12

Гвоздь
1.6x25



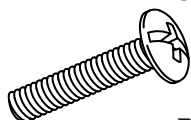
x20

Шуруп 4x30



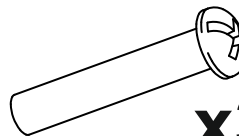
x4

Винт M4x15мм



x3

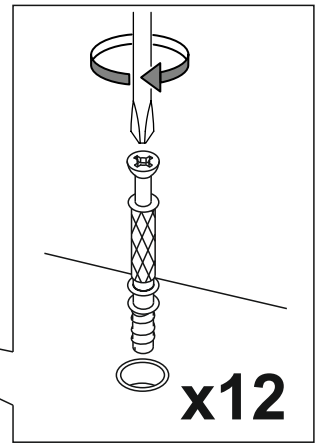
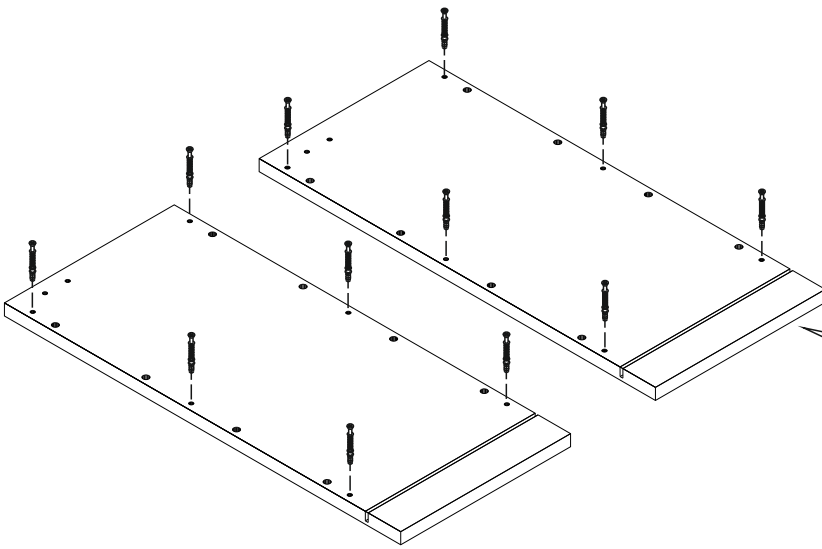
Резьбовая втулка
M4 5x27мм



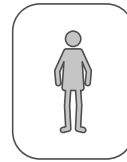
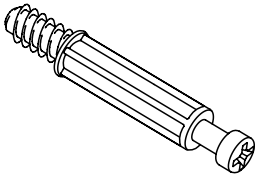
x3

Шкаф № детали			
67	2 шт	2 шт	2 шт
25			2 шт
26		2 шт	
29	2 шт		
753	1 шт		
754		1 шт	
755			1 шт

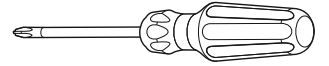
1



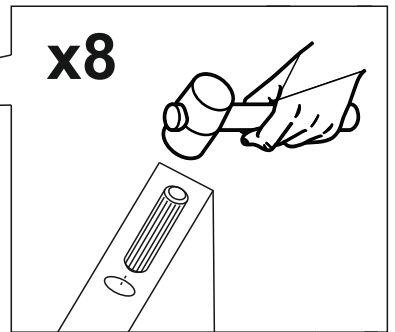
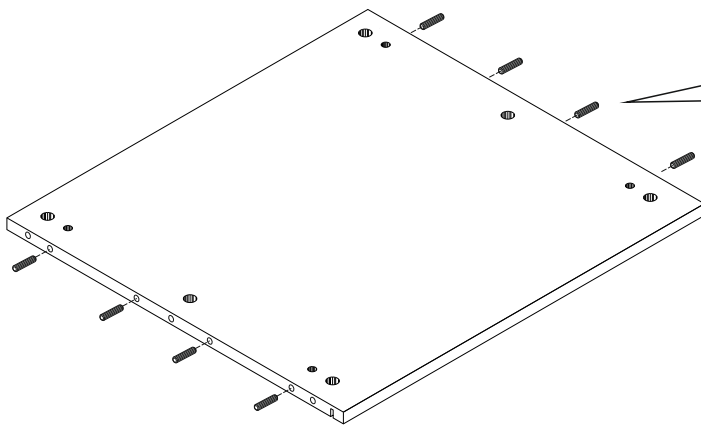
x12



⊕ PZ2

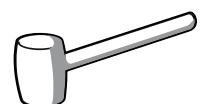
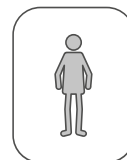
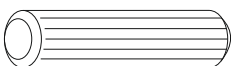


2

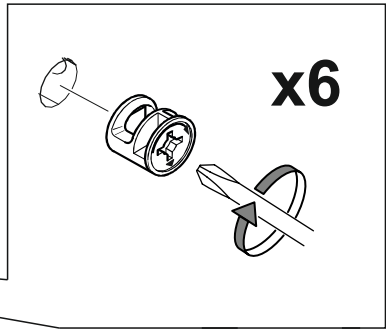
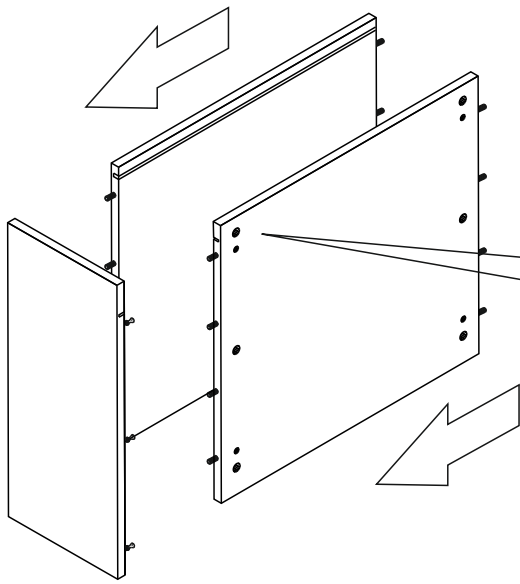


x2

x16

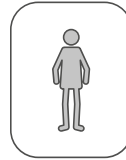


3

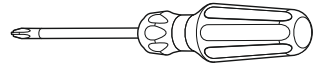


x1

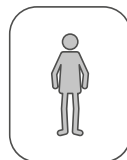
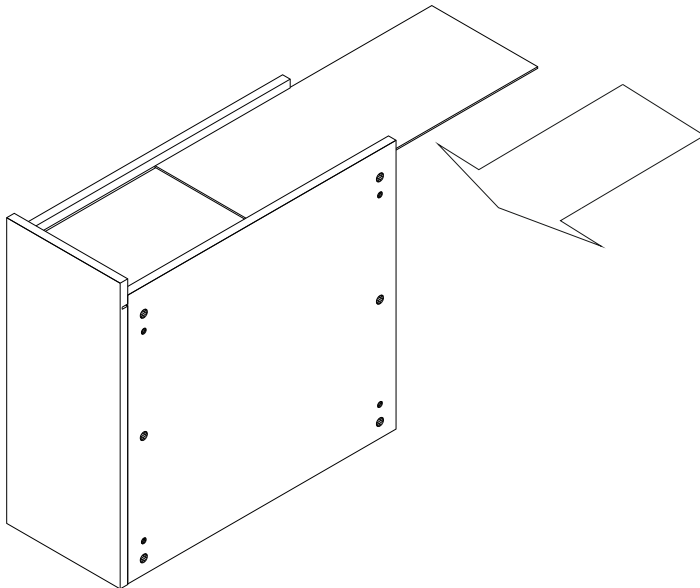
x6



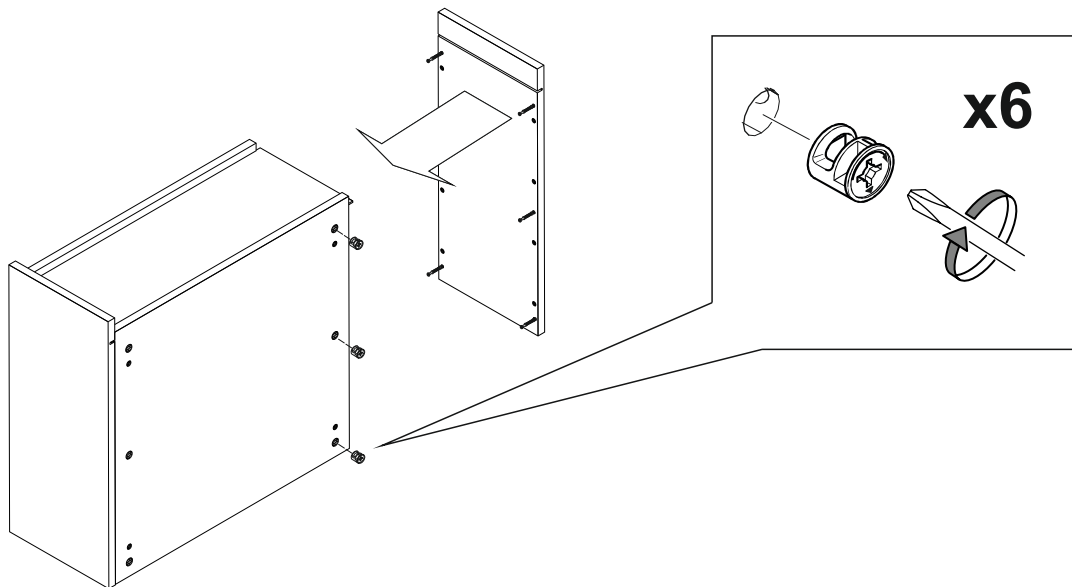
⊕ PZ2



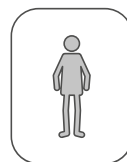
4



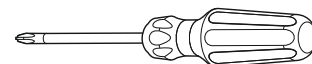
5



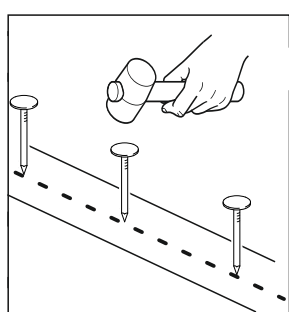
x6



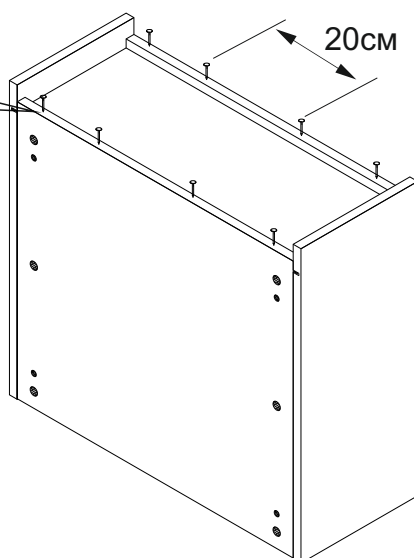
⊕ PZ2



6

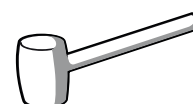
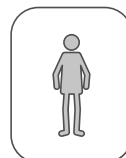


Вбить гвозди в перфолинию



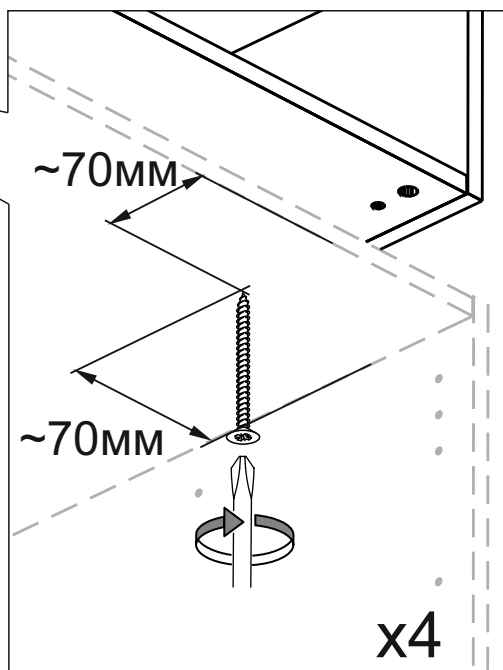
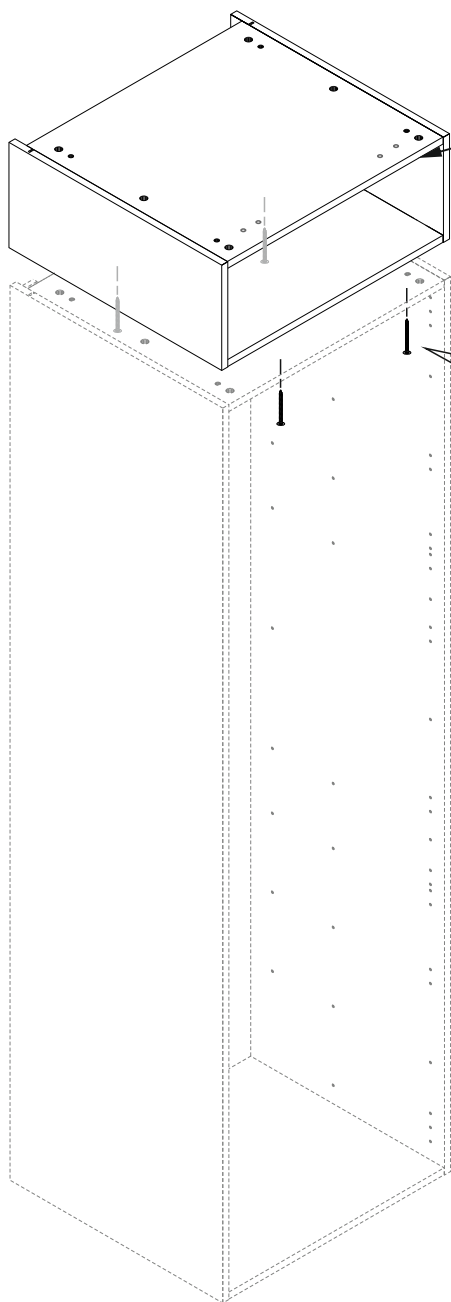
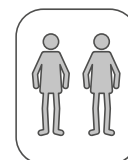
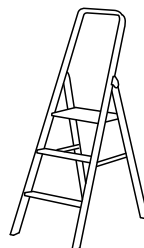
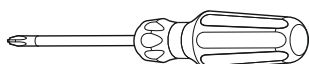
Расстояние между гвоздями
не более 20 см

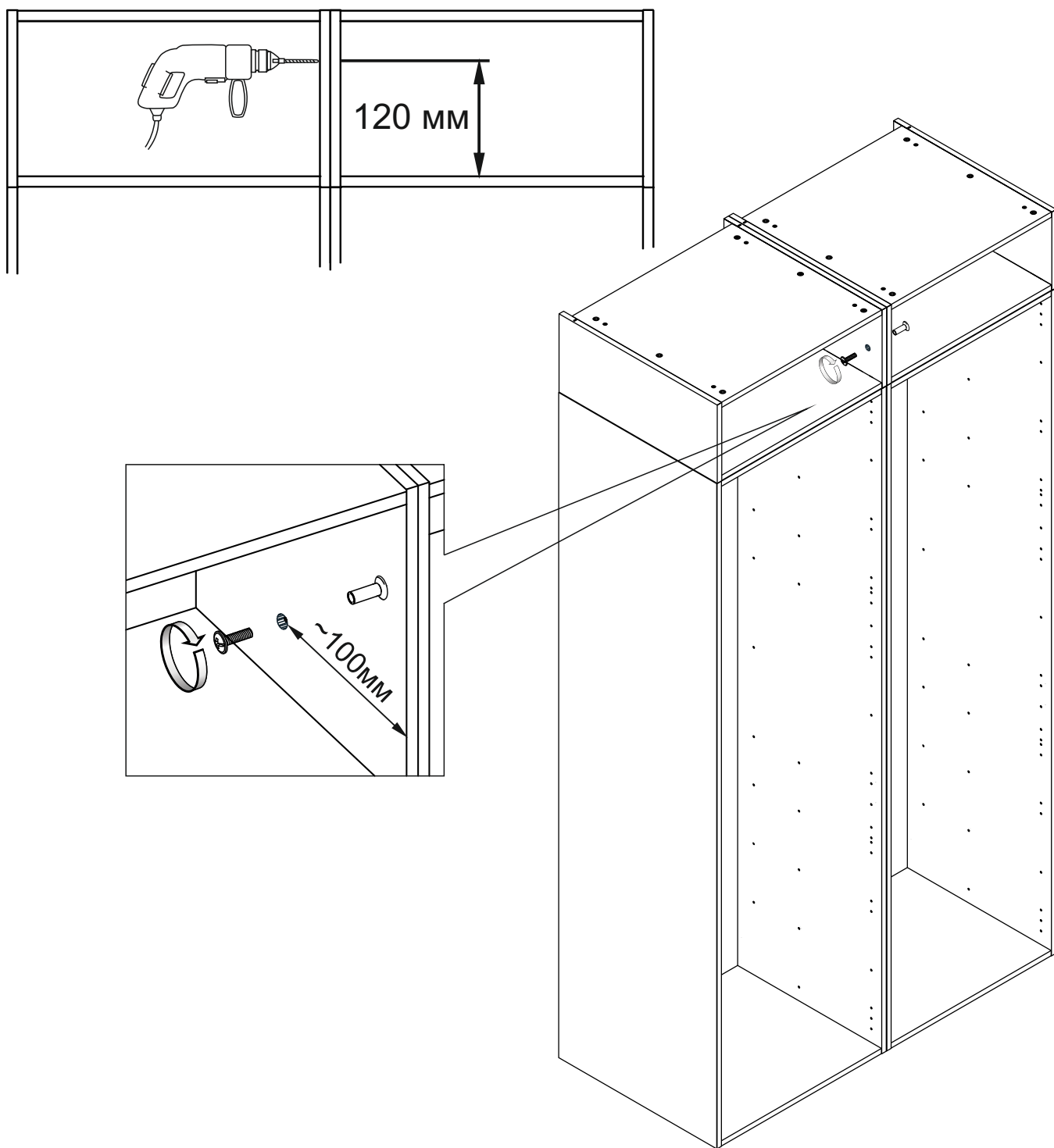
x10



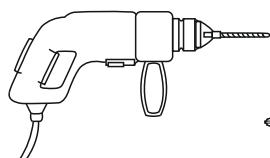
**ВНИМАНИЕ!**

При установке надстройки верхняя панель должна быть с четырьмя отверстиями $\varnothing 5$ мм расположенными внутри каркаса

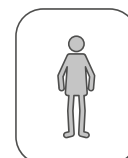
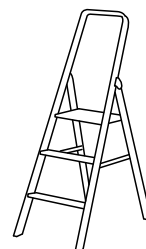
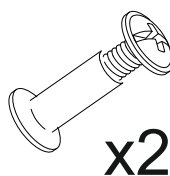
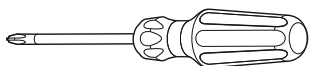
**x4****+ PZ2**



При необходимости установить три межсекционные стяжки



⊕ PZ2



Информация для покупателей

Материалы, применяемые в производстве мебели

- плита древесностружечная, облицованная плёнками на основе терморезистивных полимеров;
- плита древесноволокнистая;
- клей-расплав на основе ПО или ЭВА;
- материал кромочный, ABS

Правила ухода и эксплуатации

Для сохранения мебели в течение длительного времени необходимо соблюдать следующие правила:

1. Мебель должна эксплуатироваться в сухих, теплых помещениях, имеющих вентиляцию с температурой воздуха 10-35°C и относительной влажности воздуха 30-70%.
2. Следует беречь поверхность мебели от механических повреждений, от прямого воздействия солнечного света, тепла, влаги и применяемых в быту растворителей, щелочей и кислот. Мебель необходимо оберегать от попадания воды и любых жидкостей. Вода и любые жидкости, попавшие на поверхность мебели, должны быть немедленно удалены, а мебель вытерта насухо.
3. Поверхность мебели и фурнитуру можно чистить влажными тканями с применением мыльных растворов и обязательным дальнейшим протиранием насухо. Не использовать для чистки агрессивные средства бытовой химии и средства, содержащие абразивные вещества. Пыль с мебели рекомендуется стирать сухой мягкой тканью.
4. Не рекомендуется ставить мебель около источников тепла. Необходимо следить, чтобы температура приборов или посуды, находящейся в контакте с поверхностью, облицованной пластиком, не превышала 85°C. Во избежание отклейки кромочного пластика не рекомендуется применение электро- и газовых приборов с прямым попаданием горячего воздуха от нагревательных элементов на кромки изделий.
5. Во избежание набухания щитов и отклейки пластика **не допускать скопления воды** на поверхности мебельных изделий.
6. В качестве профилактической меры от разбухания материала при возможном контакте с водой, рекомендуется тщательно обработать все кромки влагостойким герметиком.
7. Имеющиеся в мебели крепления винтами и шурупами необходимо периодически проверять и подтягивать.
8. Мебель должна подвергаться только естественным нагрузкам, не приводящим к деформации изделий и фурнитуры.

Предприятие изготовитель **ГАРАНТИРУЕТ** покупателю сохранность всех качественных показателей в течение 24 месяцев со дня продажи **при соблюдении настоящих правил эксплуатации мебели.** Претензии по дефектам, возникшим в результате не соблюдения покупателем правил эксплуатации и ухода за мебелью, не принимаются.

Срок службы мебели при соблюдении правил эксплуатации - 10 лет.

Благодарим за покупку.