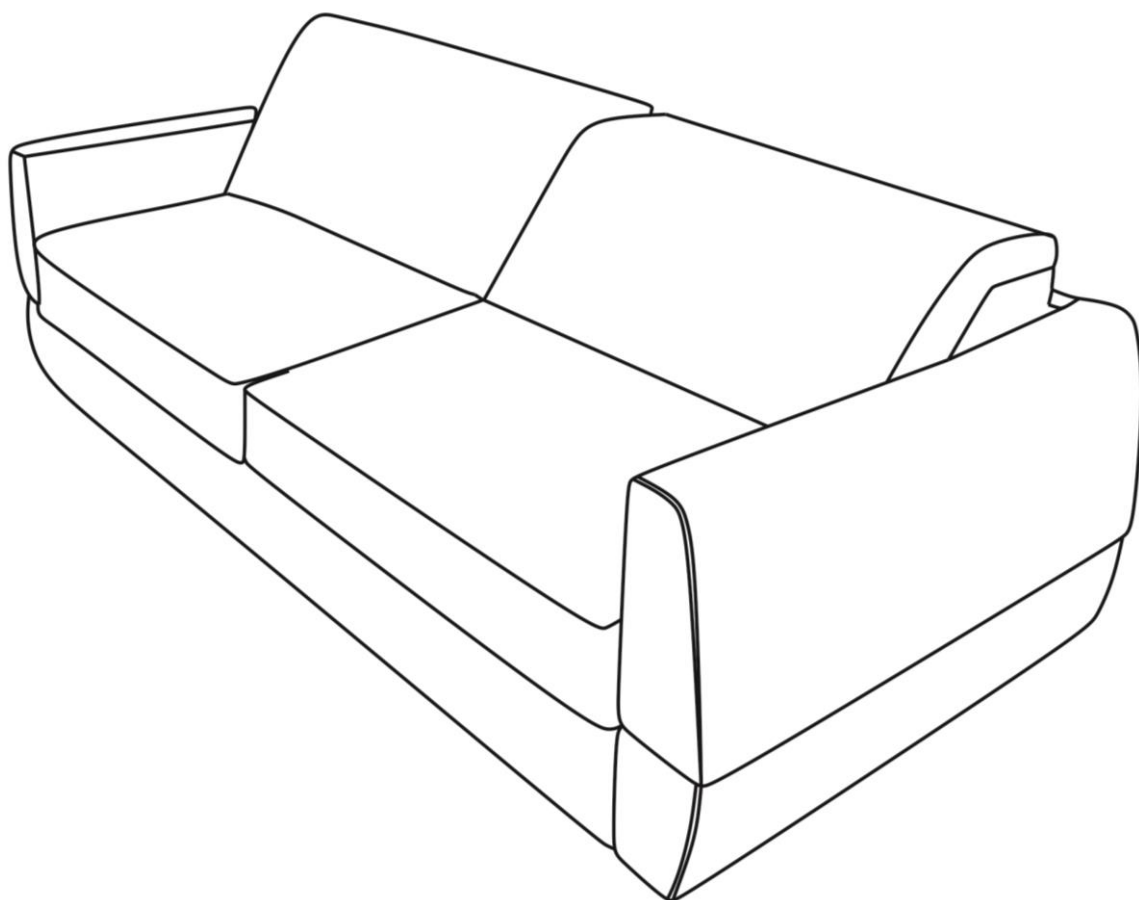




# Милан

(высоковывкатной)

Инструкция по сборке  
кресло-кровати и дивана



## 1 Комплектация

Упаковка №1	1.1	Секция диванная с механизмом трансформации "Выкатной "	1 шт.
	1.2	Болт М8х60 шестигранный	6 шт.
	1.3	Шайба 8 увеличенная	6 шт.
	1.4	Инструкция по эксплуатации	1 шт.
	1.5	Инструкция по сборке дивана	1 шт.
	1.6	Заглушки на болты М8	4 шт.
Упаковка №2	2	Подлокотники	2 шт.

## 2 Перечень необходимого для сборки инструмента

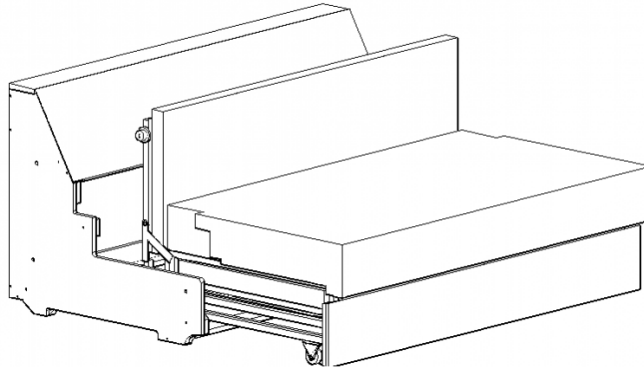
- 2.1 Ножницы.
- 2.2 Ключ гаечный №13.

## 3 Порядок распаковки

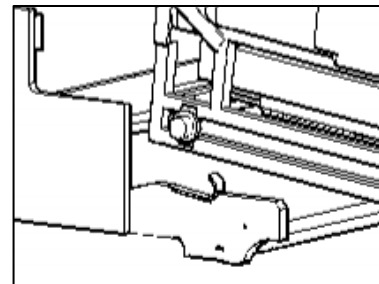
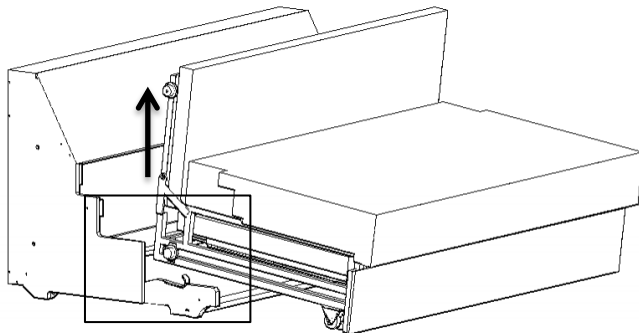
- 3.1 Разрезать скотч, освободить изделие и все комплектующие элементы от упаковки, не повреждая обивку модели.
- 3.2 Проверить наличие комплектующих элементов и деталей (см. п.1).
- 3.3 Разрезать хомуты, фиксирующие механизм. Удалить фиксирующие бруски.

## 4 Порядок сборки

- 4.1 Сборку рекомендуется производить вдвоём.
- 4.2 Разложить диванную секцию в положение "кровать", потянув за хлястик на себя до упора. Поднять секцию изголовья

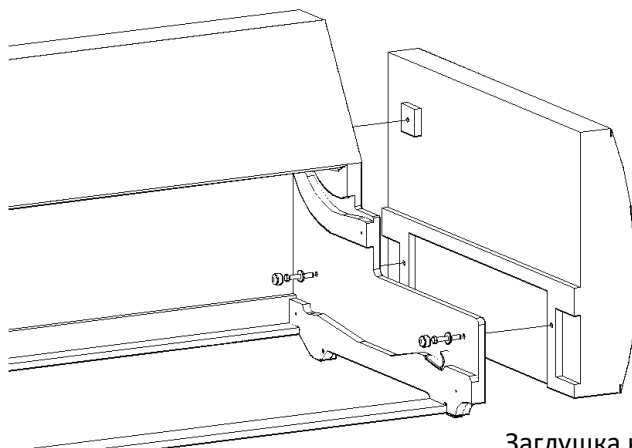


- 4.3 Полностью извлечь механизм трансформации из диванной секции. Для этого, взявшись за раму механизма, вынуть из зацепов задние ролики секции сидения одновременно с обеих сторон

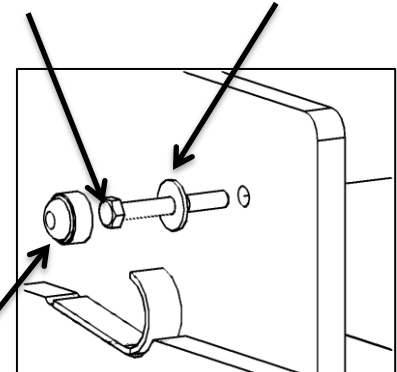


### 4.4 Крепление подлокотников к диванной секции.

- 4.4.1 Приставить подлокотник к диванной секции и совместить крепежные отверстия.
- 4.4.2 Со стороны диванной секции вставить в крепежные отверстия болты М8х60 шестигранные (3 шт.) с предварительно накинутыми шайбами 8 увеличенными (3 шт.) и закрепить их в анкерных гайках подлокотника. Закрывать шляпку болта пластиковой заглушкой. Рекомендуется начинать крепление с нижних отверстий.
- 4.4.3 Аналогично закрепить второй подлокотник.

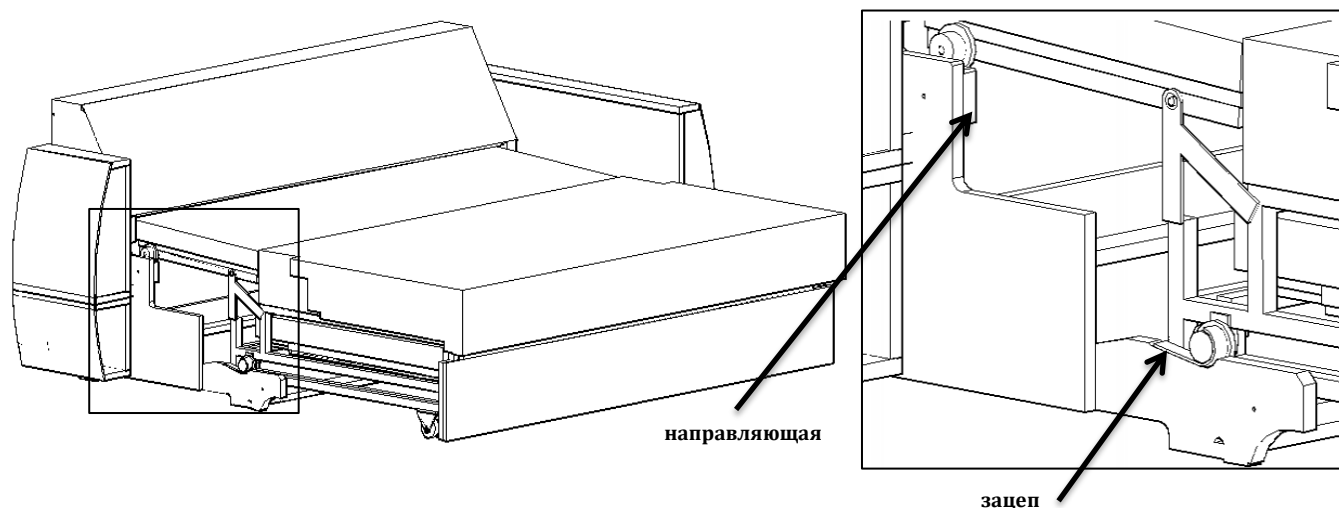


Болт М8х60      Шайба 8 увелич.



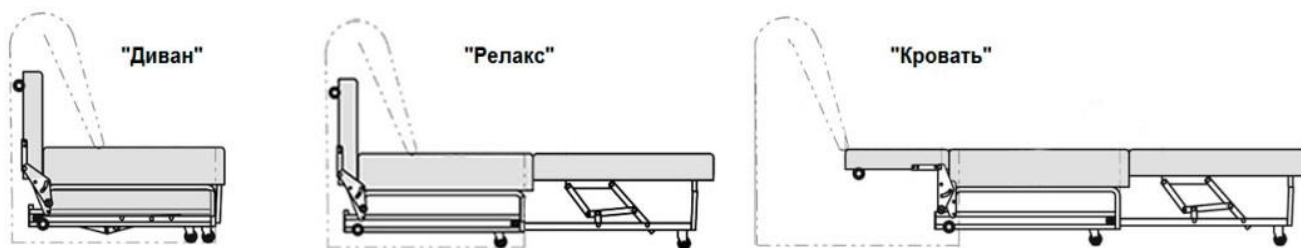
Заглушка на болт М8

4.5 Установить выкатную часть дивана на место. Для этого поставить ролики спинки на направляющие, а задние ролики сидения завести за зацепы.



## 5. Дополнительная информация об изделии

5.1 Диван может трансформироваться в три положения: «диван», «релакс», «кровать».



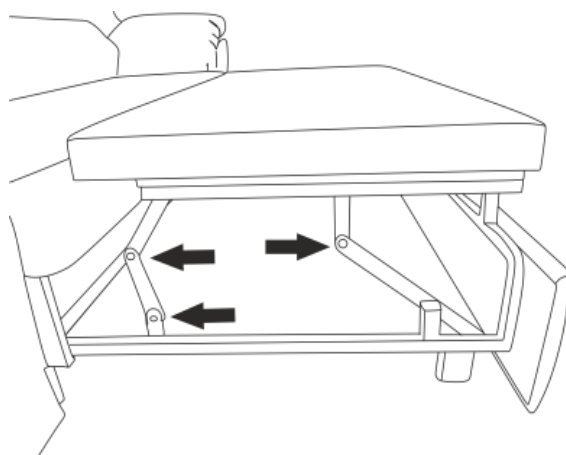
5.2 Для облегчения трансформации диван необходимо эксплуатировать у стены либо другой вертикальной опоры.

5.3 При появлении скрипа рекомендуется смазать все подвижные соединения дивана силиконовой смазкой (рис. 5).

5.4 Не рекомендуется сидеть в изголовье дивана, находящегося в положении «кровать», т.к. это может привести к деформации механизма.

5.5 Материал, из которого изготовлен диван, может обладать характерным запахом, сохраняющимся после вскрытия упаковки и сборки.

5.6 Для перемещения в пределах жилого пространства диван необходимо приподнимать над поверхностью пола.



Изготовитель: ООО «Литвуд»

Диван соответствует ТР ТС 025/2012, Гост 19917-2014